

# Temperaturfühler und Zubehör für Wärme- und Kältemessstellen

## Anwendung

Temperaturfühler sind metrologische Teilgeräte für Wärme- oder Kältemessstellen. Sie werden paarweise eingesetzt und messen die Vor- und Rücklauftemperatur der Heiz- bzw. Kühlanlage. Die Differenz zwischen beiden Temperaturen dient zur Berechnung des Energieverbrauchs.



## Merkmale

- Platin-Widerstands-Temperaturfühler in verschiedenen Bauarten (Kabel- und Kopffühler) und Längen für Direkt- und Tauchhülse einbau
- Ausführungen in Pt 100 und Pt 500
- Bauartzulassungen gemäss EN 1434, 2004/22/EG und PTB K 7.2 (Kälte, Wärme/Kälte kombiniert)
- Abgestimmtes Zubehör für Direkteinbau ins Heiz- bzw. Kühlmedium
- Passende Tauchhülsen in diversen Längen

## Kundennutzen

- Optimale Abstimmung auf übrige Wärme-/Kältemessstellen-Teilgeräte von INTEGRA Metering; somit beste Voraussetzung für hohe, langzeitstabile Messgenauigkeit der Wärme-/Kältemessung
- Reduzierte Lagerhaltung durch Verwendung gleicher Temperaturfühler für Direkteinbau und Einbau in Tauchhülsen (Typ DS/PSC)

# Temperaturfühler Typ DS/PSC



## Kurzbeschreibung

- Kabel-Temperaturfühler für Direkteinbau (Direct Short) und Einbau in Tauchhülsen (Pocket Short Cable) in Pt 100 und Pt 500, Fühlerdurchmesser 5 mm, Einbaulänge 45/55 mm
- Messing-Tauchhülsen
- Kugelhähne mit Aufnahme für Temperaturfühler
- Adapter für T-Stücke
- Universell für Wärme- oder Kältemessung verwendbar (Zulassung gem. 2004/22/EG (MID) und PTB K 7.2 (Kältemessung))

## Anwendung

- Empfohlen für Rohrleitungen bis DN 50 mm für Direkteinbau und Einbau in Tauchhülsen
- Einsetzbar, z. B. für INTEGRA Metering-Rechenwerke der Produktfamilien AMTRON® und CALEC®, bei Rohrleitungen bis DN 50 mm
- Bei Rohrenweiten bis einschliesslich DN 25 (R 1") sind die Temperaturfühler bei Neuanlagen vorzugsweise direkt ins Heiz- bzw. Kühlmedium einzubauen. In manchen Ländern (z. B. Deutschland\*) ist dies eichrechtlich vorgeschrieben, bitte hierzu die jeweiligen nationalen Vorschriften beachten. Für Rohrenweiten von DN 15 (R 1/2") bis DN 40 stehen passende Kugelhähne mit Temperaturfühleraufnahme bzw. T-Stück-Adapter zur Verfügung (s. folgende Seite).

\* In Deutschland sind direktauchende Temperaturfühler bis QP 6 m<sup>3</sup>/h unabhängig von der Rohrenweite vorgeschrieben.

## Hinweise

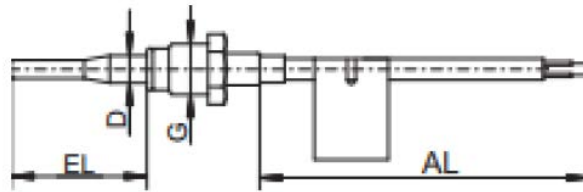
- Es ist unbedingt auf symmetrische Einbauverhältnisse für beide Temperaturfühler zu achten, d. h. beide Temperaturfühler sind identisch, z. B. in Kugelhähne einzubauen (und nicht ein Fühler in eine Tauchhülse und der andere Fühler im Direkteinbau in einen Kugelhahn oder ein T-Stück)!
- Für den Direkteinbau von Temperaturfühlern sind nur abgestimmte Kugelhähne oder T-Stücke zu verwenden, da es sonst infolge undefinierter Eintauchtiefen zu erhöhten Messfehlern kommen kann.

## Technische Daten

	Messeinsatz	Zweileiterschaltung / Vierleiterschaltung Pt 100 und Pt 500
	Schutzrohr	Edelstahl
	Einsatztemperatur	0 bis 150 °C
	Anschlussleitung	Silikon
	Paarung	bei 10 °C, 65 °C, 120 °C
	Toleranzklasse nach IEC 751	Klasse B
	Schutzrohrdurchmesser (1)	5 mm
	Schutzrohrmaterial	1.4571
	Fühlerlänge (2)	45/55 mm
	Eintauchtiefe bei Direkteinbau	≈27.5 mm / 38 mm
	Anschlussleitungsende	Aderendhülsen nach DIN 46 228 Teil 4
	Anschlussleitungslänge (3)	ca. 2.5 m/10 m
	Bauartzulassung	gemäss 2004/22/EG (MID) und PTB K 7.2 (Kältemessung)
Zulassungsbereich für ΔT	3... 150 K	

Kurztext	Beschreibung	Menge und Lieferzustand	Art. Nr.
DS/PSC 500/45/2.5 m 2-Leiter CE M/D-Kälte	Kabelfühlerpaar Pt 500, Fühlerlänge 45 mm, Anschlusskabel 2.5 m	Paarweise, verpackt in Tüte, mit Einschraubadaptern 80205 für Direkteinbau und Montageanleitung	80579
DS/PSC 500/45/10 m 2-Leiter CE M/D-Kälte	Kabelfühlerpaar Pt 500, Fühlerlänge 45 mm, Anschlusskabel 10 m	Paarweise, verpackt in Tüte, mit Einschraubadaptern 80205 für Direkteinbau und Montageanleitung	80765
DS/PSC 100/45/2.5 m 2-Leiter CE M/D-Kälte	Kabelfühlerpaar Pt 100, Fühlerlänge 45 mm, Anschlusskabel 2.5 m	Paarweise, verpackt in Tüte, mit Einschraubadaptern 80205 für Direkteinbau und Montageanleitung	80580
DS/PSC 100/45/10 m 4-Leiter CE M/D-Kälte	Kabelfühlerpaar Pt 100, Fühlerlänge 45 mm, Anschlusskabel 10 m	Paarweise, verpackt in Tüte, mit Einschraubadaptern 80205 für Direkteinbau und Montageanleitung	80764

DS 100/500 EL 38 mm



Kurztext	Beschreibung	Menge und Lieferzustand	Art. Nr.
DS/PSC 500/55/2.5 m CE M/D-Kälte	Kabelfühlerpaar Pt 500, Fühlerlänge 55 mm, Anschlusskabel 2.5 m	Paarweise, verpackt in Tüte, mit Einschraubadaptern 80205 für Direkteinbau und Montageanleitung	81070
DS/PSC 500/55/10 m 2-Leiter CE M/D-Kälte	Kabelfühlerpaar Pt 500, Fühlerlänge 55 mm, Anschlusskabel 10 m	Paarweise, verpackt in Tüte, mit Einschraubadaptern 80205 für Direkteinbau und Montageanleitung	81071
DS/PSC 100/55/2.5 m CE M/D-Kälte	Kabelfühlerpaar Pt 100, Fühlerlänge 55 mm, Anschlusskabel 2.5 m	Paarweise, verpackt in Tüte, mit Einschraubadaptern 80205 für Direkteinbau und Montageanleitung	81072
DS/PSC 100/55/10 m 4-Leiter CE M/D-Kälte	Kabelfühlerpaar Pt 100, Fühlerlänge 55 mm, Anschlusskabel 10 m	Paarweise, verpackt in Tüte, mit Einschraubadaptern 80205 für Direkteinbau und Montageanleitung	81073

# Zubehör zu Temperaturfühler Typ DS/PSC

## Direkteinbau

### Kugelhahn mit CEN-Aufnahme (M10x1) für Temperaturfühler

	Gewindestutzen	Innengewinde G 1/2", G 3/4", G 1", G1" 1/4 oder G1" 1/2				
	Temperaturfühleraufnahme	M10x1 nach EN 1434				
	Material	Messing vernickelt				
	Max. Mediumstemperatur	150 °C				
	Druckstufe	PN 16				
	Masse	(G)	G 1/2"	G 3/4"	G 1"	G1" 1/4
	(L)	72 mm	73 mm	84 mm	110 mm	122 mm
	(B)	47 mm	53 mm	66 mm	87 mm	98 mm

Kurztext	Beschreibung	Menge und Lieferzustand	Art. Nr.
KGH ISO 228 M10x1 IG 1/2"	Kugelhahn 1/2" für Fühlerdirekteinbau	Lose mit Verschlusszapfen	2505
KGH ISO 228 M10x1 IG 3/4"	Kugelhahn 3/4" für Fühlerdirekteinbau	Lose mit Verschlusszapfen	2504
KGH ISO 228 M10x1 IG 1"	Kugelhahn 1" für Fühlerdirekteinbau	Lose mit Verschlusszapfen	2507
KGH ISO 228 M10x1 IG 1 1/4"	Kugelhahn 1/4" für Fühlerdirekteinbau	Lose mit Verschlusszapfen	80534
KGH ISO 228 M10x1 IG 1 1/2"	Kugelhahn 1/2" für Fühlerdirekteinbau	Lose mit Verschlusszapfen	80535

### T-Stück Adapter mit CEN-Aufnahme (M10x1) für Temperaturfühler, Einbau in T-Stücke

	Gewindestutzen	Aussengewinde G 3/8", G 1/2", G 3/4" oder G 1"				
	Messstutzen	M10x1 nach EN 1434				
	Material	Messing				
	Masse	(G)	G 3/8"	G 1/2"	G 3/4"	G 1"
	Schlüsselweite	(S)	20 mm	30 mm	32 mm	41 mm
		(L)	19 mm	16.5 mm	20 mm	20 mm
(L1)		11 mm	11.5 mm	14 mm	14 mm	
	(B)	Ø 5.7 mm (5.4 mm)				

Kurztext	Beschreibung	Menge und Lieferzustand	Art. Nr.
T-Stück Adapter G 3/8" / M10x1	Adapter für 3/8" T-Stück zum Fühlereinbau, M10x1	Lose ohne Dichtung, ohne Verschlusszapfen	19406
T-Stück Adapter G 1/2" / M10x1	Adapter für 1/2" T-Stück zum Fühlereinbau, M10x1	Lose in Tüte verpackt, mit Kupferdichtung, ohne Verschlusszapfen	80072
T-Stück Adapter G 3/4" / M10x1	Adapter für 3/4" T-Stück zum Fühlereinbau, M10x1	Lose in Tüte verpackt, mit Kupferdichtung, ohne Verschlusszapfen	80073
T-Stück Adapter G 1" / M10x1	Adapter für 1" T-Stück zum Fühlereinbau, M10x1	Lose in Tüte verpackt, mit Kupferdichtung, ohne Verschlusszapfen	80074

### Verschlusszapfen M10x1

	Messstutzen	M10x1 nach EN 1434
	Material	Messing
	Schlüsselweite (S)	12 mm

Kurztext	Beschreibung	Menge und Lieferzustand	Art. Nr.
Verschlusszapfen-Set M10x1	Verschluss-Stück zu T-Stück Adaptern (G 3/8"...1")	Verpackt in Tüte	80207

## Tauchhülse einbau

Hinweis: Für die Rohrnennweiten 15, 20 und 25 (bis Qp 6 in DE) dürfen für CE MID konforme Messstellen nur direkttauchende Fühler eingesetzt werden.

### Tauchhülse mit CEN-Aufnahme (M10x1), gerades Schutzrohr

	Einbaulänge (1)	40 mm, 60 mm und 85 mm
	Prozessanschluss (2)	Aussengewinde G 1/2"
	Schlüsselweite (3)	24 mm
	Material	Messing
	Maximale Mediumtemperatur	130 °C
	Druckstufe	PN 16
	Aussendurchmesser (4)	6.6 mm
	Schutzrohrinnendurchmesser	5 mm
	Fühler-Fixierung	mit Kunststoffverschraubungen

Kurztext	Beschreibung	Menge und Lieferzustand	Art. Nr.
SP-M 40 Einzel	Tauchhülse aus Messing, ET 40 mm, G 1/2"	Einzel, in Tüte verpackt, mit Kupferdichtung Fühler-Kunststoffverschraubung und Montageanleitung	80490
SP-M 40 SET	Tauchhülse aus Messing, ET 40 mm, G 1/2"	2 Stück, in Tüte verpackt, mit Kupferdichtung Fühler-Kunststoffverschraubung und Montageanleitung	80488
SP-M 60 Einzel	Tauchhülse aus Messing, ET 60 mm, G 1/2"	Einzel, in Tüte verpackt, mit Kupferdichtung Fühler-Kunststoffverschraubung und Montageanleitung	80491
SP-M 60 SET	Tauchhülse aus Messing, ET 60 mm, G 1/2"	2 Stück, in Tüte verpackt, mit Kupferdichtung Fühler-Kunststoffverschraubung und Montageanleitung	80489
SP-M 85 Einzel	Tauchhülse aus Messing, ET 85 mm, G 1/2"	Einzel, in Tüte verpackt, mit Kupferdichtung Fühler-Kunststoffverschraubung und Montageanleitung	81074
SP-M 85 SET	Tauchhülse aus Messing, ET 85 mm, G 1/2"	2 Stück, in Tüte verpackt, mit Kupferdichtung Fühler-Kunststoffverschraubung und Montageanleitung	81075

### Zubehör zu Tauchhülse- / und Direkteinbau von DS/PSC – Fühlern mit CEN-Aufnahme (M10x1)

	Prozessanschluss	M10x1
	Montage-Set DS/PSC-Fühler (1)	Fühlerdirekteinbau oder in Tauchhülse SP-M 40
	Verschraubungsteil zu SP-M 60 (2)	Fühlereinbau nur in Tauchhülse SP-M 60

Kurztext	Beschreibung	Menge und Lieferzustand	Art. Nr.
Montage-Set DS/PSC-Fühler	Montagematerial zum Fühlerdirekteinbau oder in Tauchhülse SP-M 40	Für einen Fühler, 1 Paar Verschraubungsteil (braun), 2 x O-Ringe (4.3 x 2.4), Montagehilfe und Montageanleitung	80205
Verschraubungsteil zu SP-M 60 (grau)	Montagematerial zum Fühlerdirekteinbau in Tauchhülse SP-M 60	1 Stück Verschraubungsteil (grau), klappbar	20040

### Sonderausführungen: Tauchhülsen

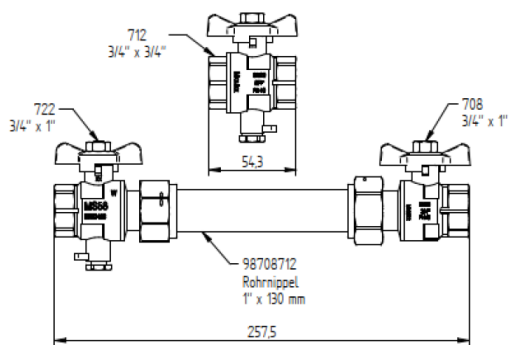
	Einbaulänge (3)	33 mm
	Prozessanschluss (4)	Aussengewinde G 3/8"
	Schlüsselweite	A = 17 mm, B = 14 mm und C = 22 mm
	Material	Messing
	Maximale Mediumtemperatur	130 °C
	Druckstufe	PN 16
	Aussendurchmesser (1)	6.6 mm
	Schutzrohrinnendurchmesser (2)	5 mm
	Fühler-Fixierung	mit Hutmutter

Kurztext	Beschreibung	Menge und Lieferzustand	Art. Nr.
ATH-33	Tauchhülse aus Messing, ET 33 mm, G 3/8"	Einzel, unverpackt	81568

### Einbausätze

Kurztext	Art. Nr.
Einbausatz	97651
Einbausatz	97652
Einbausatz	97653

### Einbausatz 97652



# Temperaturfühler Typ PSC



## Kurzbeschreibung

- Kabel-Temperaturfühler für Einbau in Tauchhülsen (Pocket Long Cable) in Pt 100 und Pt 500, Fühlerdurchmesser 6 mm, 1 Ausführung für Tauchhülsen 85, 120, 155 + 210 mm (passen nicht in SP-EVS)
- Sonderausführungen für hohe Absoluttemperaturen bis 150° C
- Universell verwendbar für Wärme- oder Kältezählung nur SP-E + SP-EV (Zulassung gem. 2004/22/EG (MID) und PTB K 7.2 (Kältemessung))

## Anwendung

- Für Anlagen mit Rohrdurchmessern ab ca. DN 50
- Besonders gute thermische Eigenschaften durch geringe Abstrahlung
- Für Zweileiter-Technik vorgesehen, mittels plombierbarer Verlängerungsdose (VD-30) in Vierleiter-Technik überführbar
- Montage mit Tauchhülsen des Typs SP-E (vgl. Zubehör für Temperaturfühler Typ PLC und Typ PLH)

## Technische Daten

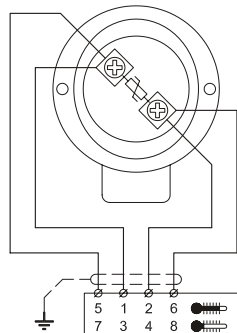
	Messeinsatz	Zweileiterschaltung / Vierleiterschaltung Pt 100 und Pt 500
	Schutzrohr	Edelstahl
	Einsatztemperatur	0 bis 150 °C
	Anschlussleitung	Silikon
	Paarung (Standard 150 °C)	bei 10 °C, 65 °C, 120 °C
	Toleranzklasse nach IEC 751	Klasse B
	Schutzrohrdurchmesser (1)	6 mm
	Schutzrohrmaterial	1.4571
	Fühlerlänge (2)	50 mm
	Anschlussleitungsende	Aderendhülsen nach DIN 46 228 Teil 4
	Anschlussleitungslänge (4)	2.5 m / 10 m
Bauartzulassung	gemäss 2004/22/EG (MID) und PTB K 7.2 (Kältemessung)	
Zulassung für ΔT	3...150K	

**Nicht zu verwenden mit Einschweisstauchhülsen**

## Pt 500 - PLC-Fühler

Kurztext	Beschreibung	Menge und Lieferzustand	Art. Nr.
PSC 100/50/6/2,5m CE MID-Kälte	Kabelfühlerpaar Pt 100, Anschlusskabel 2.5 m	Paarweise, verpackt in Tüte	97647
PSC 500/50/6/2,5m CE MID-Kälte	Kabelfühlerpaar Pt 500, Anschlusskabel 2.5 m	Paarweise, verpackt in Tüte	97648
PSC 100/50/6/10m 4-Leiter CE MID-Kälte	Kabelfühlerpaar Pt 100, Anschlusskabel 10 m	Paarweise, verpackt in Tüte	97649
PSC 500/50/6/10m CE MID-Kälte	Kabelfühlerpaar Pt 500, Anschlusskabel 10 m	Paarweise, verpackt in Tüte	97650

# Temperaturfühler Typ PLH



## Kurzbeschreibung

- Kopf-Temperaturfühler für Einbau in Tauchhülsen (Pocket Long Head) in Pt 100, Fühlerdurchmesser 6 mm, Fühlerlängen 105, 140, 175 und 230 mm
- Sonderausführungen für niedrige Temperaturdifferenzen (z. B. für Kältemessungen) und hohe Absoluttemperaturen bis 180 °C
- Zugelassene Verbindungskabellänge zu Rechenwerk CALEC® ST und AMTRON® X-50: 15 m.  
Zugelassene Verbindungskabellänge zu Rechenwerk CALEC® ST II und CALEC® ST III: 100 m

## Anwendung

- Für Anlagen mit Rohrdurchmessern ab ca. DN 50
- Besonders gute thermische Eigenschaften durch geringe Abstrahlung
- Zweileiter-Technik wird direkt im Fühlerkopf in Vierleiter-Technik an den Kopfanschlüssen überführt
- Montage mit Tauchhülsen des Typs SP-E, SP-EV und SP-EVS (vgl. Zubehör für Temperaturfühler Typ PLH)
- Kein Einfluss des ohm'schen Widerstands des Verbindungskabels zum Rechenwerk auf die Temperaturmessung

## Technische Daten

	Messeinsatz	Zweileiterschaltung Pt 100 und Pt 500
	Schutzrohr	Edelstahl
	Einsatztemperatur	0 bis 180 °C
	Anschlusskopf	Metall, Bauform PL
	Paarung (180 °C)	bei 10 °C, 80 °C, 180 °C
	Toleranzklasse nach IEC 751	Klasse B
	Schutzrohrdurchmesser (1)	6 mm
	Schutzrohrmaterial	1.4571
	Fühlerlänge (2)	105, 140, 175 und 230 mm
	Kopfhöhe (3)	44,5 mm
	Anschluss-Kopf (4)	33 mm
	Bauartzulassung	gemäss EN 1434 für Schweiz und Deutschland, 2004/22/EG (MID)
	Zulassungsbereich für $\Delta T$	3...150 K
	Konformitätserklärung	MI004

## Pt 100 - PLH-Fühler

Kurztext	Beschreibung	Menge und Lieferzustand	Art. Nr.
PLH 100/105 CE M	Kopffühlerpaar Pt 100, Fühlerlänge 105 mm	Paarweise, verpackt in Tüte	80360
PLH 100/140 CE M	Kopffühlerpaar Pt 100, Fühlerlänge 140 mm	Paarweise, verpackt in Tüte	80361
PLH 100/175 CE M	Kopffühlerpaar Pt 100, Fühlerlänge 175 mm	Paarweise, verpackt in Tüte	80362
PLH 100/230 CE M	Kopffühlerpaar Pt 100, Fühlerlänge 230 mm	Paarweise, verpackt in Tüte	80363



# Zubehör zu Temperaturfühler Typ PSC und PLH

- Tauchhülsen aus Edelstahl in den Einbaulängen 85 mm, 120 mm, 155 mm und 210 mm für PN 40
- Verstärkte Tauchhülsen für höhere Strömungsgeschwindigkeiten (EV)
- Schweissmuffen aus Stahl und Edelstahl
- Verlängerungsdose VD-30 zur Überführung von Zwei-Leiter- in Vier-Leitertechnik
- Verlängerungskabel passend zu Verlängerungsdose

## Hinweis

Die Einbaulänge der Tauchhülsen für Fühler des Typs PSC und PLH ist 20 mm kürzer als die Fühlerlänge zu wählen. Somit ergibt sich folgende Zuordnung:

### Tauchhülsen SP-E (SP-EV)

	Aussendurchmesser (1)	8 mm, verstärkt 12 mm
	Schutzrohrinnendurchmesser (2)	6 mm
	Schutzrohrmaterial	1.4571
	Mit Plombierschraube	
	Maximale Einsatztemperatur	180 °C
	Druckstufe	PN 40
	Prozessanschluss (5)	G 1/2"
	Länge (4)	98, 133, 168 und 223 mm
	Einbaulänge (3)	85, 120, 155 und 210 mm

### Tauchhülsen SP-EVS

	Aussendurchmesser	12 mm verjüngt auf 9 mm	
	Innendurchmesser	6 mm	
	Schutzrohrmaterial	1.4571 Edelstahl	
	Schweisskragen	Stahl vernickelt	
	Druckstufe	PN 40	
	Temperatur	max. 180°C	
	Art. 80266	L 97 mm	EL 122 mm
	Art. 80267	130 mm	155 mm
	Art. 80268	187 mm	212 mm

## Sortiment

Kurztext	Beschreibung	Menge und Lieferzustand	Zulässige Strömungsgeschwindigkeit*	Art. Nr.
SP-E 85 / 105	Tauchhülse aus Edelstahl, G 1/2", Einbaulänge 85 mm, PN 40, passend zu Fühler PLH105/PSC	Einzel, mit Kupferdichtring, in Tüte verpackt	5.0 m/s	80059
SP-E 120 / 140	Tauchhülse aus Edelstahl, G 1/2", Einbaulänge 120 mm, PN 40, passend zu Fühler PLH140/PSC	Einzel, mit Kupferdichtring, in Tüte verpackt	3.1 m/s	80060
SP-EV 120 / 140	Tauchhülse aus Edelstahl, G 1/2", verstärkt Einbaulänge 120 mm, PN 40, passend zu Fühler PLH140/PSC	Einzel, mit Kupferdichtring, in Tüte verpackt	5.4 m/s	80790
SP-E 155 / 175	Tauchhülse aus Edelstahl, G 1/2", Einbaulänge 155 mm, PN 40, passend zu Fühler PLH175/PSC	Einzel, mit Kupferdichtring, in Tüte verpackt	2.5 m/s	80062
SP-EV 155 / 175	Tauchhülse aus Edelstahl, G 1/2", verstärkt Einbaulänge 155 mm, PN 40, passend zu Fühler PLH175/PSC	Einzel, mit Kupferdichtring, in Tüte verpackt	4.5 m/s	80791
SP-E 210 / 230	Tauchhülse aus Edelstahl, G 1/2", Einbaulänge 210 mm, PN 40, passend zu Fühler PLH230/PSC	Einzel, mit Kupferdichtring, in Tüte verpackt	1.7 m/s	80064
SP-EV 210 / 230	Tauchhülse aus Edelstahl, G 1/2", verstärkt Einbaulänge 210 mm, PN 40, passend zu Fühler PLH230/PSC	Einzel, mit Kupferdichtring, in Tüte verpackt	2.9 m/s	80077
SP-EVS 107 / 140	Tauchhülse aus Edelstahl verstärkt zum Einschweissen Einbaulänge 122 mm, PN 40, passend zu Fühler PLH140	Einzel, in Tüte verpackt	5.4 m/s	80266
SP-EVS 140 / 175	Tauchhülse aus Edelstahl, Einbaulänge 155 mm, PN 40, passend zu Fühler PLH175	Einzel, in Tüte verpackt	4.5 m/s	80267
SP-EVS 200 / 230	Tauchhülse aus Edelstahl, verstärkt Einbaulänge 212 mm, PN 40, passend zu Fühler PLH230	Einzel, in Tüte verpackt	2.9 m/s	80268

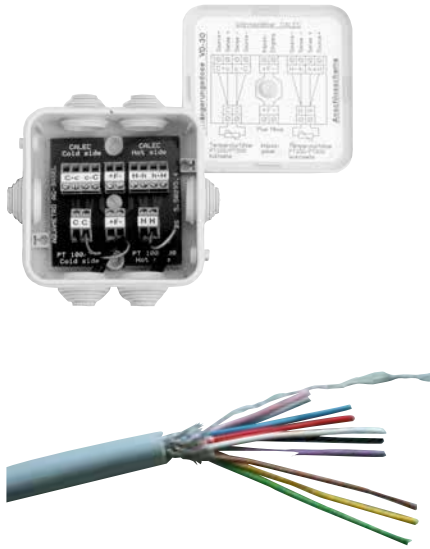
\* Bei den angegebenen Werten handelt es sich um berechnete Richtwerte mit bestimmten vorgegebenen Randbedingungen. Die Angaben gelten nur für laminare Strömungen. Zusätzliche Einflussfaktoren vor Ort wie zum Beispiel Turbulenzen, Druckstöße, Pulsationen oder Schwingungen durch Motoren, Pumpen, Ventile etc. können zu einer erhöhten Belastung führen und das Schutzrohr der Tauchhülse schädigen. Diese Faktoren sind vom Anwender selbst zu berücksichtigen.

## Schweissmuffe

	Aussendurchmesser	30 mm
	Druckstufe	PN 40
	Prozessanschluss	Innengewinde G 1/2"
	Länge	100 mm
	Schutzrohrmaterial	Stahl / Edelstahl

Kurztext	Beschreibung	Menge und Lieferzustand	Art. Nr.
SWM-11	Schweissmuffe aus Stahl, zur Anpassung von Tauchhülsen an die Eintauchtiefe	Einzel, mit Kupferdichtring, in Tüte verpackt	81551
SWM-12	Schweissmuffe aus Edelstahl, zur Anpassung von Tauchhülsen an die Eintauchtiefe	Einzel, mit Kupferdichtring, in Tüte verpackt	81552

## Verlängerungs-Dose (VD-30), Verlängerungs-Kabel (10x0,5 mm)



### Kurzbeschreibung

Die Verlängerungsdose VD-30 ermöglicht die Verlängerung von Temperaturfühlerkabeln mit 4 Leitern.

Dies vermeidet Messfehler, die bei der Verlängerung mit 2 Leitern entstehen (Kabelwiderstand addiert sich zu Messwiderstand).

Bezüglich der Verwendbarkeit bitte die jeweiligen nationalen Zulassungsvorschriften beachten.

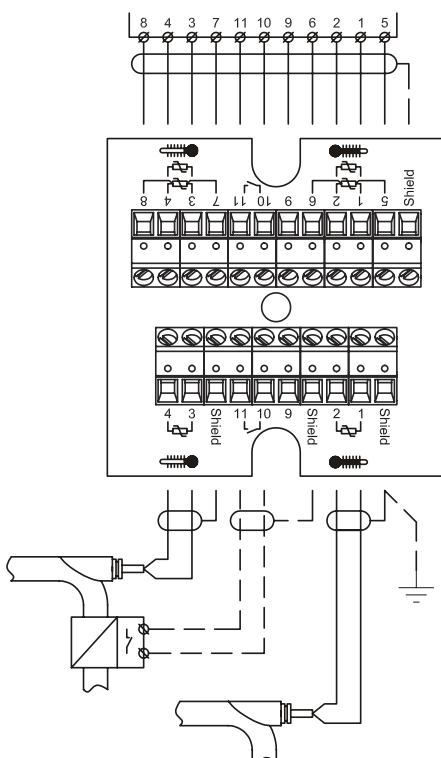
Die VD-30 bietet:

- Überführung von Kabelfühlern mit der 2-Leitermesstechnik (Widerstandsmessung) auf 4-Leitermesstechnik (Verlustspannungsmessung)
- Vernachlässigbarkeit des Kabelwiderstandes. Dadurch kleinerer Kabelquerschnitt möglich.
- Fachgerechte Verlängerung von Kabelfühlern (PLC und DS/PSC)
- Zusätzliche Möglichkeit des Anschlusses eines passiven Impulsgebers
- Sauberes Installationsbild
- Zugriffssicherung durch Plombiermöglichkeit.

Passendes Verlängerungs-Kabel

- 10-adrig, flexibel, 0,5 mm<sup>2</sup>
- abgeschirmt
- Kabelbezeichnung LiYCY

Kurztext	Beschreibung	Menge und Lieferzustand	Art. Nr.
VD-30	Verlängerungs-Dose für Kabel-Temperaturfühler und Impulsgeber	Einzel, in Tüte verpackt, mit Montageanleitung	93331
Kabel 10x0.5 mm abgeschirmt	Kabel zur Kabelfühler-/ und Impulsgeberverlängerung mit VD-30	Pro Meter	20042
Kabel 4x0.5 mm abgeschirmt	LiYCY, für die Verdrahtung von Kopffühlern PLH	Pro Meter	95423



# Einbauempfehlungen

## Mechanisch

Der Einbauort der Fühler und des Durchflusssensors im Wärme-/Kälteträgerkreislauf wird durch den Messzweck bestimmt. Die beiden Temperaturmesspunkte bilden die Grenze, an welcher der Energiedurchsatz berechnet wird. (So trägt z. B. der Lieferant alle Leitungsverluste, welche vor den Temperaturmesspunkten entstehen und der Bezüger diejenigen danach.)

Beide Fühler einer Temperaturdifferenzmessung müssen zwingend gleich eingebaut werden.

Dies umfasst auch den Rohrdurchmesser und die thermische Isolation der Fühlerumgebung. Hiermit wird angestrebt, für beide Messpunkte die gleichen Strömungsgeschwindigkeiten und thermischen Umgebungseigenschaften sicherzustellen. Wird z. B. der eine Fühler in ein unisoliertes Rohr eingebaut, so sollte/darf auch der Zweite nicht isoliert werden (Gleichheitsprinzip).

Die Fühler sind vorzugsweise so einzubauen, dass die vordersten 10 mm (aktive Messlänge) im mittleren Drittel des Rohrquerschnittes zu liegen kommen.

Die Anpassung der Einbaulänge wird mit Einschweissmuffen vorgenommen. Diese sorgen unter anderem dafür, dass die Fühlerfeststellschraube auch noch nach dem Anbringen der Isolierung zugänglich ist.

Einschweissmuffen werden in einer Standardlänge von 100 mm abgegeben. Sie müssen in Länge und Lage der Rohrleitung angepasst werden.

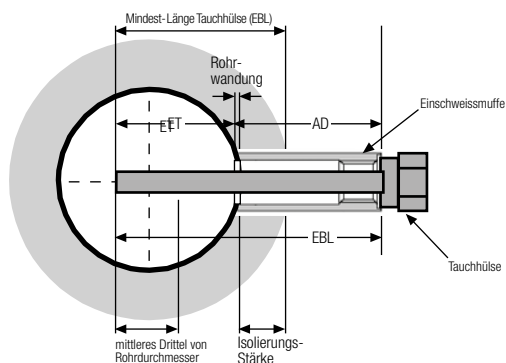
Tauchhülsen und Kopffühler müssen so eingebaut werden, dass genügend Freiraum für deren Austausch vorhanden ist. (Die Fühler bzw. Messeinsätze müssen ohne Gewaltanwendung herausgezogen werden können).

Die Fühlerbauart muss den zu erwartenden Verhältnissen von Temperatur, Druck und Strömungsgeschwindigkeit angepasst werden. Besonders bei grossen Eintauchtiefen können durch die Strömung beträchtliche Kräfte auf den Fühler wirken.

Die heute normierten Fühler sind zur Sicherstellung eines optimalen Wärmeüberganges dermassen knapp in die Tauchhülse eingepasst, dass eine Verunreinigung im Tauchrohr das vollständige Einstecken verunmöglicht, wodurch das Messresultat natürlich erheblich verfälscht wird. Deshalb werden die Tauchhülsen seitlich oder von unten angebracht. Diese Regel ist besonders bei Kälteanlagen von grösster Bedeutung, da eine Ansammlung von Kondensatwasser oder Eis in der Tauchhülse sonst nicht zu vermeiden ist.

## Einbaulängenauswahl für INTEGRA Metering-Tauchhülsen und Temperaturfühler

### Empfehlung zur Auswahl im Heizungsbereich



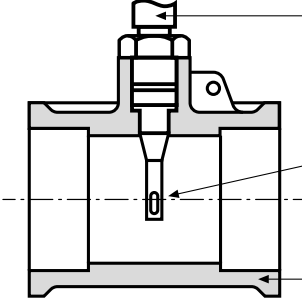
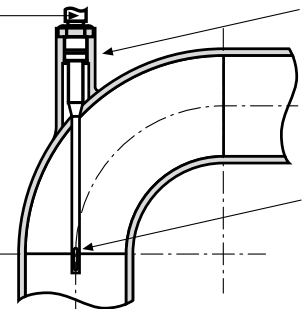
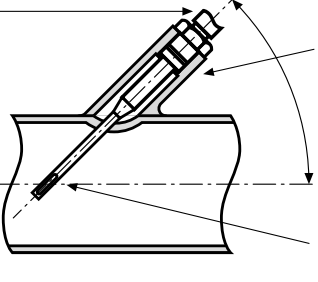
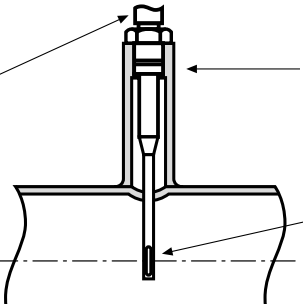
### Isolationen in Heizkreisläufen; Heizungsanlagen-Verordnung (D)

Rohrdurchmesser Nennweite NW in (mm)	Isolations-Dicke (ID)
bis DN 20	20 mm
ab DN 20 bis DN 35	30 mm
ab DN 40 bis DN 100	gleiche ID wie NW
ab DN 100	100 mm

Hinweis: Für Zähler bis QP 6 m<sup>3</sup>/h dürfen für CE MID kon-forme Messstellen nur direkttauchende Fühler eingesetzt werden.

Rohr-Nennweite DN	15	20	25	32	40	50	65	80	100	125	150	200	250	300	
Isolations-Dicke (mm)	20	20	30	30	40	50	65	80	100	100	100	100	100	100	
Einbautiefe ET (mm)	10	15	20	25	30	38	45	60	70	83	95	120	145	170	
Mindestlänge Tauchhülse EBL (mm)	30	35	50	55	70	88	110	140	170	183	195	220	245	270	
Aussen-Distanzen AD bei den Tauchhülsen in Abhängigkeit zur Eintauchtiefe ET															
3/8" / ATH-33	23	18	13												
1/2" / SP-M 40	30	25	20												
1/2" / SP-M 60		45	40												
1/2" / SP-E 85/105				60	55	47	40	25	15						
1/2" / SP-E 120/140					90	82	75	60	50	37	25				
1/2" / SP-E 155/175						117	110	95	85	72	60	35	10		
1/2" / SP-E 210/230							165	150	140	127	115	90	65	40	

## Einbauempfehlungen nach EN 1434-2

Einbautyp des Temperaturfühlers	Rohrgrösse	
In Gewindemuffe	DN 15 DN 20 DN 25	 <p>Nur für Temperaturfühler vom Typ DS</p> <p>Temperatur-Messelement eingetaucht bis zur Mittelachse der Gewindemuffe oder weiter.</p> <p>Gewindemuffe</p>
In Rohrbogen	≤ DN 50	 <p>Entweder Temperaturfühler Typ DL oder Temperaturfühler-Tauchhülse mit Temperaturfühler Typ PL.</p> <p>Einschweissmuffe</p> <p>Durchflussrichtung</p> <p>Temperaturfühlerachse übereinstimmend mit der Rohrachse.</p>
Schräg zur Durchflussrichtung	≤ DN 50	 <p>Entweder Temperaturfühler Typ DL oder Temperaturfühler-Tauchhülse mit Temperaturfühler Typ PL.</p> <p>Einschweissmuffe</p> <p>Durchflussrichtung</p> <p>Temperatur-Messelement eingetaucht in die Rohrachse oder darüber hinaus</p>
Senkrecht zur Durchflussrichtung	DN 65 bis DN 250	 <p>Entweder Temperaturfühler Typ DL oder Temperaturfühler-Tauchhülse mit Temperaturfühler Typ PL.</p> <p>Einschweissmuffe</p> <p>Temperatur-Messelement eingetaucht in die Rohrachse oder darüber hinaus</p> <p>Temperaturfühlerachse senkrecht zur Rohrachse und in derselben Ebene</p>

## Empfehlung zur Auswahl im Kältebereich

### Hinweise

- Grössere Isolations-Stärke
- Auslauf von Kondenswasser: Einbau nach unten

