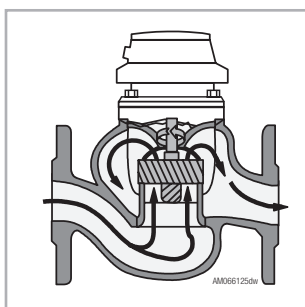
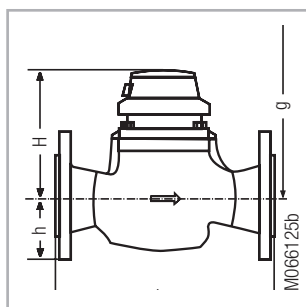
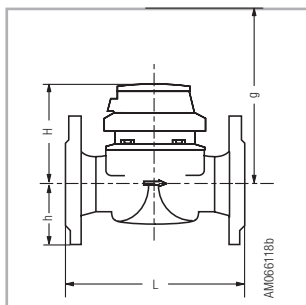
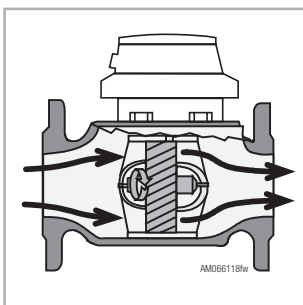




RUBIN WPDH / WSDH

Warmwasserzähler



Die Baureihe RUBIN arbeitet nach dem Geschwindigkeits-Messprinzip mit Woltman-Turbine und ist für die Grosswassermessung konzipiert. Das komplette und modulare Sortiment deckt einen breiten Messbereich auf allen Gebieten der Wasserversorgungstechnik als Durchflussmesser oder Durchflusssensor für Komplettmessstellen.

Merkmale

- Hohe Überlastbarkeit
- Symmetrische Regulierung für hohe Genauigkeit in beiden Durchflussrichtungen
- Zählwerk IP 68 (überflutungssicher)
- Der durch die spezielle Geometrie des WPDH erzeugte Staugegendruck verhilft zu einer schwebenden und damit reibungsarmen Turbinenlagerung.

Kundennutzen

- Zählwerk für beste Ableseposition um 360° drehbar
- Wahl zwischen lokaler Anzeige und/oder zusätzlicher Fernanzeige
- Das hermetisch gekapselte Rollenzählwerk ist mit bis zu 3 Impulsgebern ohne Verletzung der Plomben nachrüstbar.
- Auswechselbare und beglaubigungsfähige Messeinsätze

Sortiment

RUBIN WPDH



- Woltman Turbinenzähler in Bauweise Trockenläufer, IP 68
- Zulassungen:
- Für horizontalen oder vertikalen Einbau, gerade Einlaufstrecke von 3 x DN empfohlen
- Pulverbeschichtetes Graugussgehäuse mit Flanschanschluss
- Flanschen nach EN 1092, PN 16
- Temperatur max. 130 °C

Nenn Durchmesser	DN	mm	40	50	65	80	100	125	150	200	250	300 ²⁾
			Zoll	1 1/2	2	2 1/2	3	4	5	6	8	10
Max. Durchfluss	Q _{max} ¹⁾	m ³ /h	20	30	60	90	140	200	300	500	1000	1200
Nenn durchfluss	Q_n	m³/h	10	15	25	45	70	100	150	250	500	600
Übergangsdurchfluss	Q _t	m ³ /h	1.8	1.8	2	3.2	4.8	8	12	20	45	50
Min. Durchfluss	Q _{min}	m ³ /h	0.6	0.6	1.0	1.4	2.0	3.5	4.5	8	20	25
Anlauf bei ca.		m ³ /h	0.25	0.25	0.3	0.35	0.6	1.1	1.7	2.0	10	15
Nach EWG Zulassung Kl. B³⁾												
Max. Durchfluss	Q _{max}	m ³ /h	-	30	50	80	120	200	300	500	800	1200
Nenn durchfluss	Q_n	m³/h	-	15	25	40	60	100	150	250	400	600
Übergangsdurchfluss	Q _t	m ³ /h	-	2.25	3.75	6	9	15	22.5	37.5	60	90
Min. Durchfluss	Q _{min}	m ³ /h	-	0.6	1	1.6	2.4	4	6	10	16	24
kv-Wert		m ³ /h	95	120	120	330	370	520	830	1700	3300	4900
Druckabfall bei Q _n	Δp (Q _n)	bar	0.011	0.016	0.043	0.019	0.036	0.037	0.033	0.022	0.023	0.015
Gewicht		ca. kg	7.5	8	10	14	18	21	36	51	72	99
	Baulänge L		220	200	200	225	250	250	300	350	450	500
	h		69	73	85	95	105	118	135	162	194	226
	H		120	120	120	150	150	160	177	206	231	256
	g		200	200	200	270	270	280	356	441	466	491
	Aussen-Ø		150	165	185	200	220	250	285	340	405	460
	Lochkreis-Ø		110	125	145	160	180	210	240	295	355	410
Bohrungen			4x18	4x18	4x18	8x18	8x18	8x18	8x22	12x22	12x26	12x26

1) Gesamthalt während max. 24 Stunden

2) Grössere Nennweiten auf Anfrage

3) EWG Bauartzulassung D 22.16 - 96.01 Klasse B, die Werte sind für die Eichung massgebend

Impulsgeber Reed	RD 02/RD 022											
Impulswert (klein)	l/Imp.	100	100	100	100	100	100	1000	1000	1000	1000	1000
Impulsfrequenz bei Q _{max}	Hz	0.055	0.083	0.167	0.250	0.389	0.556	0.083	0.139	0.278	0.333	
Impulswert (gross)	l/Imp.	250	250	250	250	250	250	2500	2500	2500	2500	2500
Impulsfrequenz bei Q _{max}	Hz	0.011	0.033	0.067	0.100	0.156	0.222	0.033	0.056	0.111	0.133	
Impulsgeber optoelektronisch	OD AM											
Impulswert	l/Imp.	1	1	1	1	1	1	10	10	10	10	10
Impulsfrequenz bei Q _{max}	Hz	5.555	8.333	16.67	25.00	38.89	55.56	8.333	13.89	27.78	33.33	
Impulsfrequenz bei Q _{min}	Hz	0.167	0.167	0.278	0.389	0.556	0.972	0.125	0.222	0.694	0.833	
	OD 04											
Impulswert	l/Imp.	10	10	10	10	10	10	100	100	100	100	100
Impulsfrequenz bei Q _{max}	Hz	0.017	0.833	1.667	2.500	3.889	5.556	0.833	1.389	2.778	3.333	
Impulsfrequenz bei Q _{min}	Hz	0.555	0.017	0.028	0.039	0.056	0.097	0.013	0.022	0.069	0.083	

Druckverlustkurven siehe Seite 11

Zulassungen

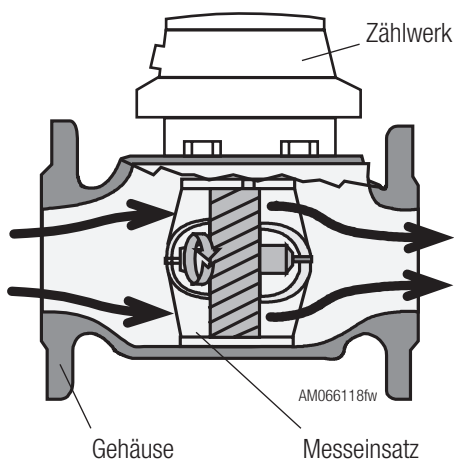
EWG 79/830 Klasse B (besser als EN 1434, Klasse 2)

Innerstaatliche Schweizer Zulassung ZW 115 (hydraulischer Geber), Messfehlerkurve OIML R75, bis DN 150

Innerstaatliche Schweizer Zulassung 310 (Warmwasserzähler), Messfehlerkurve OIML R72, bis DN 150

Bauweise

RUBIN WPDH



Erklärung der Kurzzeichen

GG	Gusseisen mit Lamellengraphit
PPS	Polyphenylsulfid
PPO	Polyphenylenoxyd
POM	Acetalcopolymerisat
PA	Polyamid
PC	Polycarbonat
EPDM	Ethylen/Propylen Heisswasserdichtung
PV	Polyvinyl

Bezeichnung	Material
Baugruppe Gehäuse	
Gehäuse	GG 25
Messeinsatzschrauben	rostfreier Stahl
Baugruppe Messeinsatz	
Flügelrad kpl.	
Flügelrad	PPS
Deckstein	Saphir
Lagerbuchse für Flügelrad	PPS
Regulierung kpl.	
Regulerring	PPS
Schubstange	rostfreier Stahl
Regulierbolzen	Messing
O-Ring für Regulierbolzen	EPDM
Konterschraube	Messing
Messeinsatz-Körper kpl.	
Kopfdichtung	EPDM
Deckelflansch	Messing verzinkt
Einsatzgrundkörper	PPS
Formdichtung	EPDM
Schutzrohr	PPS
Lagerstift	rostfreier Stahl
Lagerbuchse für Übertragungswelle	PPS
Übertragungswelle	PPS/rostfreier Stahl
Zahnrad für Übertragungswelle	PPS
Magnetkupplung	PPS/Hartferrit
Wasserführungskreuz	PPS
Lagerbolzen	rostfreier Stahl
Stauscheibe	PPS
Baugruppe Zählwerk	
Runddichtung, Lippenring	EPDM
Blindstopfen, Zentrierring, Umbauring	PPO
Abdichtplatte	Messing
Verschlussstopfen	PPS
Schiebering	PC
Werk	Glas/Kupfer
Typenschild	PV-Folie
Deckel	POM

RUBIN WSDH



- Woltman Turbinenzähler in Bauweise Trockenläufer, IP 68
- Für horizontalen Einbau, gerade Einlaufstrecke von 3 x DN empfohlen
- Pulverbeschichtetes Graugussgehäuse mit Flanschanschluss
- Flanschen nach EN 1092, PN 16
- Temperatur max. 130 °C

Nenn Durchmesser	DN	mm Zoll	50	65	80	100	150
					2	2 1/2	3
Max. Durchfluss	Qmax ¹⁾	m ³ /h	30	60	85	125	300
Nenn durchfluss	Qn	m³/h	15	25	40	60	150
Übergangsdurchfluss	Qt	m ³ /h	1.5	2.5	2.5	4	12
Min. Durchfluss	Qmin	m ³ /h	0.25	0.30	0.30	0.50	0.80
Anlauf bei ca.		m ³ /h	0.06	0.07	0.1	0.15	0.5
Nach EWG Zulassung Kl. A²⁾							
Max. Durchfluss	Qmax	m ³ /h	30	50	80	120	300
Nenn durchfluss	Qn	m³/h	15	25	40	60	150
Übergangsdurchfluss	Qt	m ³ /h	3	5	8	12	30
Min. Durchfluss	Qmin	m ³ /h	1.2	2	3.2	4.8	12
kv-Wert	Q	m ³ /h	60	98	138	195	400
Druckabfall bei Qn	Δp (Qn)	bar	0.065	0.068	0.09	0.102	0.18
Gewicht		ca. kg	14	18	20	33	92
	Baulänge L		270	300	300	360	500
	h		80	100	100	115	180
	H		171	171	171	211	311
	g		291	311	311	381	581
	Aussen-Ø		165	185	200	220	285
	Lochkreis-Ø		125	125	160	180	240
Bohrungen			4x18	4x18	8x18	8x18	8x22

1) Gesamtwert während einiger Minuten

2) EWG Bauartzulassung D 22.16 - 97.03 Klasse A, die Werte sind für die Eichung massgebend

Impulsgeber Reed	RD 02 / RD 022					
Impulswert (klein)	l/Imp.	100	100	100	100	1000
Impulsfrequenz bei Qmax	Hz	0.083	0.167	0.236	0.347	0.083
Impulswert (gross)	l/Imp.	250	250	250	250	2500
Impulsfrequenz bei Qmax	Hz	0.033	0.067	0.094	0.139	0.033
Impulsgeber optoelektronisch	OD AM					
Impulswert	l/Imp.	1	1	1	1	10
Impulsfrequenz bei Qmax	Hz	8.333	16.67	23.61	34.72	8.33
Impulsfrequenz bei Qmin	Hz	0.069	0.083	0.083	0.139	0.022
	OD 04					
Impulswert	l/Imp.	10	10	10	10	100
Impulsfrequenz bei Qmax	Hz	0.833	1.667	2.361	3.472	0.833
Impulsfrequenz bei Qmin	Hz	0.007	0.008	0.008	0.014	0.002

Druckverlustkurven siehe Seite 11

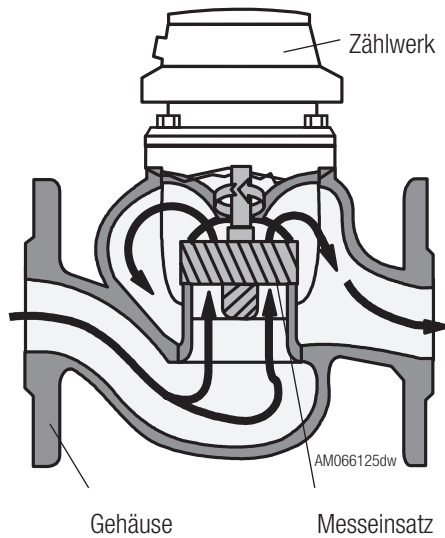
Zulassungen

EWG 79/830 Klasse B (besser als EN 1434, Klasse 2)

Innerstaatliche Schweizer Zulassung ZW 115 (hydraulischer Geber), Messfehlerkurve OIML R75, bis DN 150

Innerstaatliche Schweizer Zulassung 310 (Warmwasserzähler), Messfehlerkurve OIML R72, bis DN 150

RUBIN WSDH



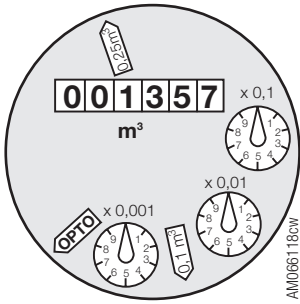
Erklärung der Kurzzeichen

GG	Gusseisen mit Lamellengraphit
PPS	Polyphenylsulfid
PPO	Polyphenylenoxyd
POM	Acetalcopolymerisat
PC	Polycarbonat
EPDM	Ethylen/Propylen Heisswasserdichtung
PV	Polyvinyl

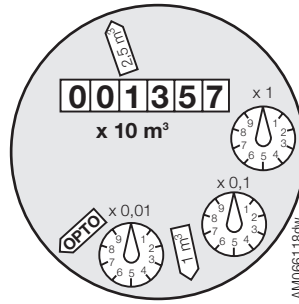
Bezeichnung	Material
Baugruppe Gehäuse	
Gehäuse	GG 25
Messeinsatzschrauben	rostfreier Stahl
Baugruppe Messeinsatz	
Flügelrad kpl.	
Flügelrad/Flügelradwelle	PPS
Pin	Hartmetall
Scheibe, Buchse	rostfreier Stahl
Kalottenstein, Lochstein	Saphir
Lagerhülse, Klammer	Messing
Magnet	Hartferrit
Regulierung kpl.	
Regelflügel	PPS
Schubstange, Gewindestift, Bolzen	rostfreier Stahl
O-Ring	EPDM
Messeinsatz-Körper kpl.	
Grundstift, Scheibe, Sechskantmutter	rostfreier Stahl
Stift	Hartmetall
Einsatz-Oberteil	PPS
Einsatz-Unterteil	PPS
Buchse	rostfreier Stahl
Baugruppe Zählwerk	
Runddichtung, Lippenring	EPDM
Blindstopfen, Zentrierring, Umbauring	PPO
Abdichtplatte	Messing
Verschlussstopfen	PPS
Schiebering	PC
Werk	Glas/Kupfer
Typenschild	PV-Folie
Deckel	POM

Rollenzählwerke

WPDH 40...125 und WSDH 50...100



WPDH 150...300 und WSDH 150

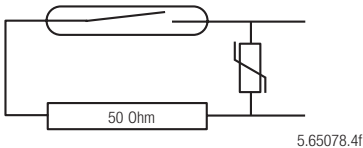


Impulsgeber

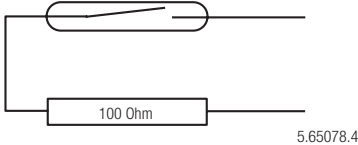
WPDH und WSDH

Die Reed- und optoelektronischen Impulsgeber sind nachrüstbar ohne Verletzung der Plomben. Für die Reed-Impulsgeber sind 2 Steckpositionen mit unterschiedlichen Impulswerten vorhanden, die auf dem Zifferblatt angegeben sind.

RD 02 Reed-Impulsgeber



RD 022 Reed-Impulsgeber



OD AM und OD 04 Optoelektronische Impulsgeber

K05/K06 induktiver Impulsgeber

- | | |
|---------------------|---|
| Schaltelement | <ul style="list-style-type: none"> • Reedkontaktröhre mit Schutzgasfüllung, in Steckausführung |
| Kontaktsschutz | <ul style="list-style-type: none"> • RD 02: mit Schutzwiderstand (50 Ω) und Varistor • RD 022: mit Schutzwiderstand (100 Ω) |
| Schaltspannung | <ul style="list-style-type: none"> • RD 02: max. 48 VAC oder DC • RD 022: max. 125 VAC oder DC |
| Schaltstrom | <ul style="list-style-type: none"> • RD 02: max. 200 mA • RD 022: max. 35 mA |
| Ruhestrom | <ul style="list-style-type: none"> • offener Kontakt |
| Schaltleistung | <ul style="list-style-type: none"> • RD 02: max. 4 W • RD 022: max. 2 W |
| Impulsdauer | <ul style="list-style-type: none"> • unabhängig vom Durchfluss; Dauerkontakt möglich |
| Umgebungstemperatur | <ul style="list-style-type: none"> • -10...+70 °C |
| Schutzart | <ul style="list-style-type: none"> • IP 68 nach IEC 144 |
| Anschluss | <ul style="list-style-type: none"> • Kabel fest montiert, Länge 3 m |
-
- | | |
|-------------------------|---|
| Schaltelement | <ul style="list-style-type: none"> • IR-Reflex-Lichtschanke nach DIN 19234 in Steckausführung |
| Schaltspannung | <ul style="list-style-type: none"> • 8.2 VDC |
| Schaltstrom | <ul style="list-style-type: none"> • <1.2 mA |
| Ruhestrom | <ul style="list-style-type: none"> • >2.1 mA |
| Vor-/Rückwärtserkennung | <ul style="list-style-type: none"> • ist beim OD 04 über eine zusätzliche Stromschwelle bei 1.5 mA integriert • der OD AM hat eine integrierte Vor-/Rückwärts-erkennung und gibt nur Vorwärtsimpulse aus (Jitter-Unterdrückung) |
| Umgebungstemperatur | <ul style="list-style-type: none"> • -10...+70 °C |
| Schutzart | <ul style="list-style-type: none"> • IP 68 nach IEC 144 |
| Anschluss | <ul style="list-style-type: none"> • Kabel fest montiert, Länge 3 m |
-
- | | |
|---------------------------|--|
| Schaltelement | <ul style="list-style-type: none"> • HF-induktiver Steuerkopf nach DIN 19234 als Schlitzinitiator in Steckfassung |
| Schaltspannung | <ul style="list-style-type: none"> • 8 VDC |
| Stromaufnahme: Spalt frei | <ul style="list-style-type: none"> • ≥3 mA (Innenwiderstand ≈1 kΩ) |
| Stromaufnahme: Spalt zu | <ul style="list-style-type: none"> • ≤1 mA (Innenwiderstand ≈7 kΩ) <p>Die Änderung des Innenwiderstands wird zur Steuerung nachgeschalteter Transistorrelais verwendet.</p> |
| Impulsdauer | <ul style="list-style-type: none"> • abhängig vom Durchfluss, Dauerkontakt möglich |
| Umgebungstemperatur | <ul style="list-style-type: none"> • -10...+60 °C |
| Schutzart | <ul style="list-style-type: none"> • IP 54 nach IEC 144 |
| Anschluss | <ul style="list-style-type: none"> • Kabel, Länge 2.5 m |
| Polung | <ul style="list-style-type: none"> • braune Ader (+) / blaue Ader (-) nach EN 50044 |

Anwendungen WPDH und WSDH

Reed Impulsgeber RD 02 / RD 022 (passiv)

- Fernübertragungen, Fernanzeigen
- Eingangssignal für Steuerungen und Leitsysteme
- Datalogging
- als Impulsgeber des hydraulischen Gebers für Wärmemessstellen
- Eingangssignal für das Modul AMBUS® IS mit M-Bus Ausgangssignal

Optoelektronischer Impulsgeber OD AM (kleiner Impulswert)

- als Impulsgeber des hydraulischen Gebers für Wärmemessstellen, bei denen eine grösstmögliche Auflösung gefordert ist
- Standardanwendung für alle Wärmemessstellen mit Rechenwerken mit namurkompatiblem Impulseingang
- für Momentanwertbildung
- für Kältemessungen
- für eine automatische Korrektur von Impulsen aufgrund von Schwankungen der Flüssigkeitssäule (Jitter)

Optoelektronischer Impulsgeber OD 04 (grosser Impulswert)

- als Impulsgeber des hydraulischen Gebers für Wärmemessstellen
- geeignet für nachgeschaltete Geräte, die über eine integrierte Vor-/Rückerkennung bei wechselnder Durchflussrichtung das korrekte Volumentotal bilden können

Ansteuerung, Auswahl und Auswertung

Speisung der Impulsgeber

Die optoelektronischen (OD) und induktiven Impulsgeber (K05 / K06) werden über das Wärmerechenwerk oder mittels eines geeigneten Frequenzmessumformers gespeist.

Zur Fernauswertung oder -anzeige der Durchflussmesswerte stehen auch passive Impulsgeber (Reed) zur Verfügung (RD, K02). Der Impulsgeber ist durch das nachgeschaltete Gerät mit Spannung zu versorgen; bei den passiven Impulsgebern kommen auch Geräte mit Batteriespeisung in Frage.

Wahl des richtigen Impulsgebers

Die Wahl des richtigen Impulsgebers sowie des günstigsten Impulswertes richtet sich nach der Anwendung. Für Momentanwertbildung, Analogsignale und als hydraulischer Geber für Wärmerechner werden in der Regel kleine Impulswerte gewählt (z. B. optoelektronischer Impulsgeber OD AM, resp. induktiver Impulsgeber K06 mit einem Impulswert von 1 Liter). Für Ferntotalisierungen werden grosse Impulswerte gewählt (z. B. Impulsgeber Reed RD 02 oder K02 mit einem Impulswert von 250 Litern bis DN 125). Bei Auswertegeräten mit Batteriespeisung kommen nur Reed-Impulsgeber zum Einsatz.

Auslegung der angesteuerten Geräte

Bei den meisten Impulsgebern ist die Impulsdauer abhängig von der Durchflussleistung (ausser beim OD AM). Bei Nulldurchfluss kann in diesem Fall Dauerkontakt auftreten. Das angeschlossene Gerät muss deshalb Dauerbelastung ertragen können, andernfalls sind Schutzvorrichtungen vorzusehen.

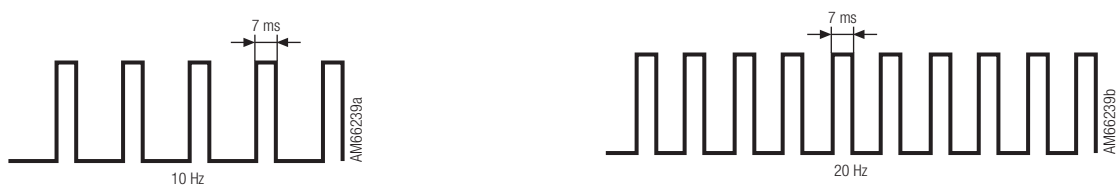
Beispiel: Beim OD 04 ist die Impulslänge abhängig vom Durchfluss, da das Verhältnis aktiv / passiv immer gleich ist. Bei Vorwärtsdurchfluss weist die ansteigende Impulsflanke eine zusätzliche Stromschwelle bei 1.5 mA auf. Bei Rückwärtsdurchfluss befindet sich die Stromschwelle auf der abfallenden Impulsflanke.



Richtige Impulsauswertung

Bei unterbrochenem Durchfluss kann in Anlagen ein Pendeln der Flüssigkeitssäule auftreten (hydraulische Vibration mit geringfügig alternierendem Vorwärts-/Rückwärtsdurchfluss sog. Jitter). In solchen Fällen können Impulse entstehen, die vom Folgegerät ausschliesslich als Vorwärtsdurchfluss registriert werden. Bei der Momentanwertbildung stören solche Impulse nicht, da die Frequenz sehr klein ist. Wenn mit dem Impulsgeber eine Zählfunktion (wie in allen Wärmemessstellen) gesteuert wird, sollte der optoelektronische Impulsgeber OD AM gewählt werden, der durch eine geeignete elektronische Schaltung die durch das Vorwärts-/Rückwärtspendeln der Wassersäule generierten Impulse herausfiltert.

Beim OD AM ist die Impulsbreite immer konstant; diese orientiert sich an der maximalen Frequenz von etwa 70 Hz und beträgt etwa 7 ms für alle Impulsfrequenzen; ansteigende und abfallende Impulsflanken sind immer gleich. Rückwärtsimpulse werden nicht ausgegeben.



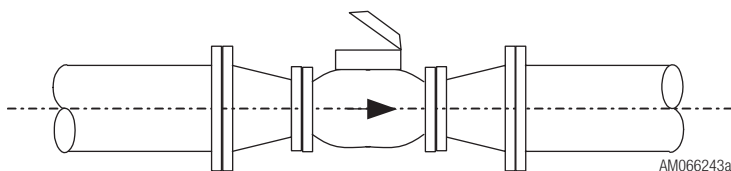
Hinweis

Beim OD AM ist im Zusammenspiel mit dem CALEC® Rechenwerk darauf zu achten, dass bei der Programmierung der Prellfilter (in der Regel verwendet für passive Reed Impulsgeber) nicht gesetzt sein darf. Es ist der NAMUR 200 Hz Eingang am Rechenwerk zu verwenden.

Einbauhinweise

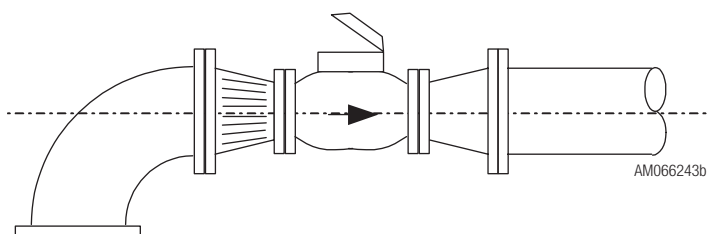
Nennweiten: Rohrleitungen, Zähler und Kaliberwechsel

Die Auslegung der Nennweite des Zählers darf nicht automatisch nach der Nennweite der Rohrleitung erfolgen. Entscheidend ist der grösste dauerhaft auftretende Durchfluss in der Rohrleitung, der den Nenndurchfluss Q_n des Zählers bestimmt.



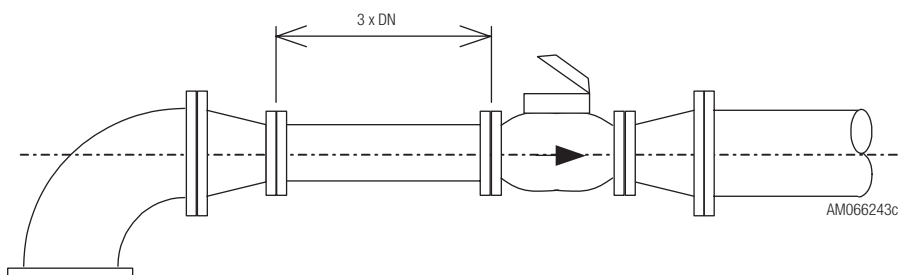
Rohrbögen und Strömungsgleichrichter

Durch eingebaute Rohrbögen oder Kaliberwechsel wird das Strömungsprofil stark verändert, was sich auf die Anströmung des Turbinenrades des Zählers auswirkt. Als Folge treten Messabweichungen auf, die durch geeignete bauliche Massnahmen verhindert werden können. Dazu werden Strömungsgleichrichter verwendet, die direkt nach dem Rohrbogen eingebaut werden; sind die Platzverhältnisse ausreichend, sollten zusätzliche Beruhigungsstrecken berücksichtigt werden. Im Gleichrichter wird das Strömungsprofil wieder beruhigt. Strömungsgleichrichter gibt es auch in Kombination mit einem Kaliberwechsel.



Ein- und Auslaufstrecken

Die beste Genauigkeit erzielen Woltmanzähler, wenn ausreichende Ein- und Auslaufstrecken bei der Auslegung der Messstelle berücksichtigt werden. Die Einlaufstrecke sollte mindestens $3 \times DN$ betragen, ansonsten ist ein Strömungsgleichrichter einzubauen. Die Anforderungen an die Auslaufstrecken sind weniger streng, da grundsätzlich nur sprunghafte Querschnittsänderungen direkt hinter dem Zähler vermieden werden sollten.



Einbauhöhe

Die RUBIN Woltmanzähler verfügen über austauschbare Messeinsätze, die unabhängig vom Gehäuse geprüft und geeicht werden können. Dazu wird der Messeinsatz nach oben ausgebaut. Bei der Installation ist darauf zu achten, dass eine ausreichende Ausbauhöhe über dem Zähler berücksichtigt wird.

Einbaulage / Vertikale Leitungen

Hinweis: Bei vertikalen Leitungen ist immer ein RUBIN Woltmanzähler vom Typ WPDH einzusetzen (muss aus anlagespezifischen Gründen dennoch ein WSDH eingebaut werden, weisen wir darauf hin, dass in dieser Einbaulage nicht die metrologischen Zulassungsanforderungen erfüllt werden).

Zähler dürfen nicht mit dem Zählwerk nach unten eingebaut werden, da in dieser Einbaulage die metrologischen Zulassungsanforderungen nicht erfüllt werden.

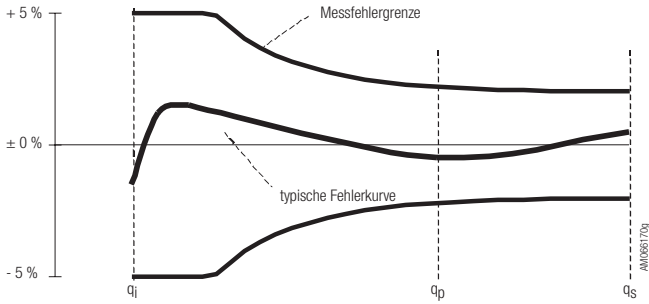
Elektrische Installationen

Elektrische Leitungen und Installationen sind gemäss gültigen Vorschriften durch autorisiertes Fachpersonal auszuführen.

Messfehlergrenzen

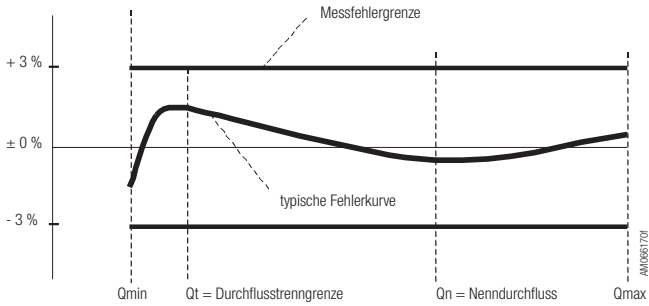
Messfehlergrenzen nach EN 1434 für hydraulische Geber

Messfehlergrenzen für hydraulische Geber (Volumenmessteil für Wärmezähler)



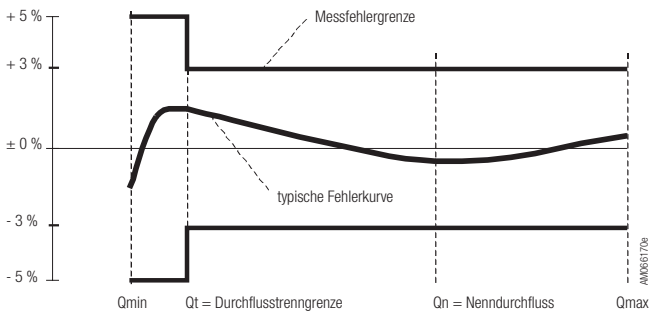
Messfehlergrenzen nach OIML R72 und R75 für hydraulische Geber ($Q_n > 3 \text{ m}^3/\text{h}$)

Messfehlergrenzen für hydraulische Geber (Volumenmessteil für Wärmezähler), bei denen $Q_n > 3 \text{ m}^3/\text{h}$



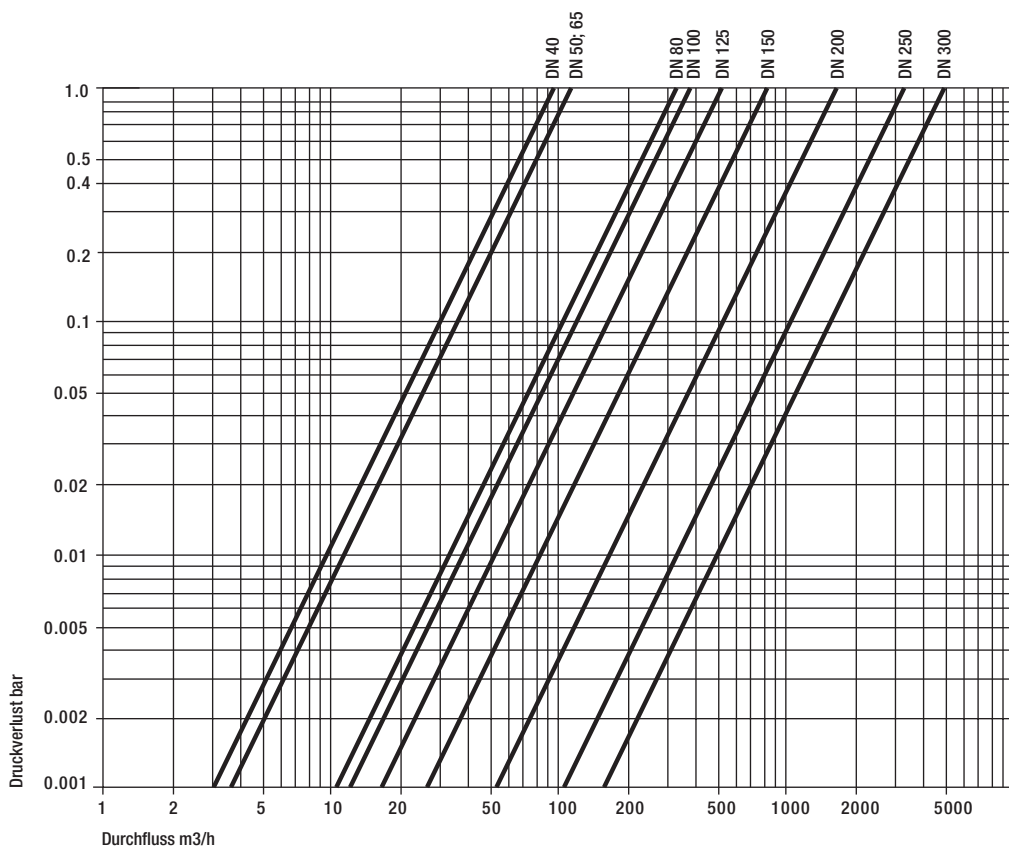
Messfehlergrenzen nach OIML R72 und nach Richtlinie 79/830/EWG (Warmwasserzähler)

Messfehlergrenzen für Warmwasserzähler nach OIML R72 und nach Richtlinie 79/830/EWG.



Druckverlustkurven

WPDH



WSDH

