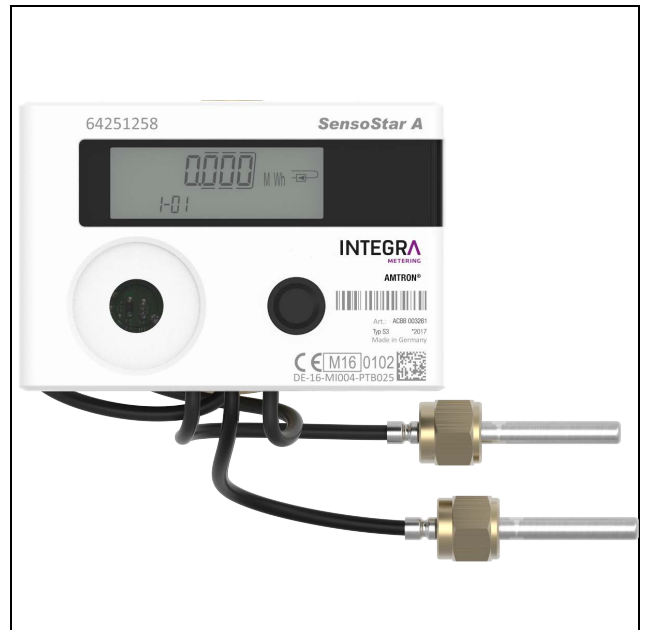


AMTRON® S3 / S3+ / S3U

Compteur de chaleur et de froid compact



Le compteur compact AMTRON® S3 / S3+ / S3U est utilisé pour mesurer le chaud et le froid des petites unités d'utilisation telles les appartements, bureaux ainsi que dans les alimentations en chauffage urbain et collectif. Le compteur AMTRON® S3 / S3+ / S3U peut être livré avec sortie d'impulsions, interface M-Bus ou Wireless M-Bus (radio) selon la norme OMS® indépendant du fabricant.

Caractéristique

- Alimentation en énergie par pile d'une autonomie de 10 ans + pile échangeable
- Détection de retour
- Aller/retour réglable sur le terrain
- Installation sur conduites horizontales et verticales
- Homologation métrologique selon 2014/32/EU (MID) et PTB K 7.2

Avantage pour le client

- Montage facile
- Longue durée d'utilisation - et option d'extension après 10 ans de durée d'utilisation
- Radio selon la norme ouverte OMS® pour une lecture mobile ou fixe sans difficultés
- Mesure combinée de la chaleur et du froid

Domaine d'utilisation

Le produit AMTRON® S3 / S3+ / S3U est conçu pour l'installation dans des unités d'utilisation telles les appartements, bureaux ainsi que les alimentations en chauffage urbain et collectif et il peut être utilisé comme suit:

Les compteurs de chaleur et de froid AMTRON® S3 / S3+ / S3U peuvent être installés dans la conduite en position horizontale ou verticale. Aucune distance d'entrée et de sortie n'est à prévoir. La tête du compteur peut être orientée vers le haut ou vers le côté.

Une fixation murale est disponible pour l'installation à part de l'organe de calcul.

Description du fonctionnement

Le compteur compact est composé d'un débitmètre, d'un organe de calcul et de sondes de température.

Le débitmètre fonctionne selon le principe de haute précision à un jet resp. multijets. La détection électronique par capteur à ailettes est non magnétique et à l'abri des manipulations.

Les sondes de température sont équipées de résistances en platine Pt100 haut de gamme, d'une stabilité de longue durée avec temps de réponse court et une précision de mesure élevée. Le capteur retour est intégré au capteur de débit. Le capteur aller avec une longueur de câble de 1.5 m et d'un diamètre de 5 mm est équipé d'un raccord à visser CEN M10x1 pour l'installation directement plongeante.

L'organe de calcul est pivotant et peut aussi être installé à part (AMTRON® S3 / S3+ max. 50 cm, AMTRON® S3U max. 85 cm).

Le grand affichage riche en contraste représente l'énergie mesurée en MWh avec trois chiffres après la virgule. La touche de commande permet de consulter différentes données dans trois boucles d'affichage en appuyant brièvement sur la touche. Les boucles d'affichage sont réparties en boucle principale, boucle technique et boucle statistique pour permettre une utilisation facile et rapide, orientée sur l'utilisation. Les 15 dernières valeurs de fin de mois et du demi-mois peuvent être lues à l'aide de cet affichage ou via radio. 24 valeurs de fin de mois et de demi-mois peuvent être lues via M-Bus ou interface optique.

En fonction de la variante de l'appareil, une sortie d'impulsions libre de potentiel, une interface M-Bus ou radio sans fil M-Bus selon la norme OMS indépendant du fabricant est à disposition.

Pour le raccordement d'un compteur d'eau chaude et froide, trois entrées d'impulsions sont à disposition en fonction de la variante de l'appareil.

En plus, l'organe de calcul dispose d'une auto-surveillance avec affichage détaillé des défauts pour le contrôle lors de l'installation et le soutien de la mise en service.

Caractéristiques techniques

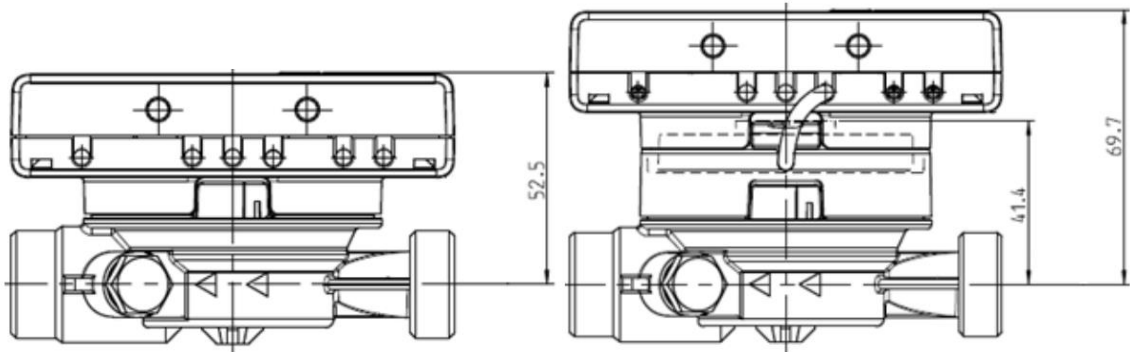
Les tableaux indiquent les caractéristiques techniques des fonctions disponibles. Veuillez vous référer à la liste de prix pour les combinaisons possibles.

Compteur d'énergie	
Caractéristiques de base	
Classe environnementale	EN 1434 classe C
Température ambiante	5 – 55 °C pour 95 % rH
Type de protection	Capteur de débit IP65
Position de montage	Horizontal ou vertical
Distances d'entrée et de sortie nécessaires	Aucune
Classe de précision	AMTRON® S3 / S3+: EN 1434 classe 3 AMTRON® S3U: EN 1434 classe 2
Alimentation électrique	Pile lithium 10+1 ans (échangeable)
Affichage à l'écran	
Unités	LCD, 8 chiffres + caractères spéciaux MWh, kW, m ³ , m ³ /h (kWh, GJ, l, l/h, MW, MMBTU, Gcal)
Valeurs total	99 999.999
Affichage / lecture des valeurs	Énergie, volume, débit, puissance, températures, différence de température, valeurs maximales, date de référence annuelle à choisir librement; 15 valeurs mensuelles et demi-mensuelles par affichage ou radio; 24 valeurs mensuelles et demi-mensuelles via interface optique ou M-Bus
Mesure de température	
Plage de différence de température	Chaleur: 15 ... 90 °C Froid: 5 ... 50
Résolution mesure de température	Typique ±0.01 K
Cycle de mesure	Dynamique 2 / 60 s
Interfaces	
Interface optique	Protocole M-Bus
M-Bus (selon version)	M-Bus selon EN1434-3 / EN13757 (Les lectures fréquentes ont une influence sur l'autonomie de la pile)
Wireless radio M-Bus (selon version)	868 MHz, Open Metering Standard (OMS) pour les modes S1/T1 et S2/T2 selon EN13757 Télégramme court ou long pour lecture mobile Walk-by- ou permanente AMR Intervalle d'émission 2 minutes à 240 minutes Heures d'émission en libre choix Cryptage AES 128 (Default: mode T1, télégramme long avec index du compteur d'énergie et de volume ainsi que les 15 dernières valeurs de fin de mois énergie, intervalle d'émission 4 minutes les jours ouvrables de 07:00 – 19:00 heures, crypté)

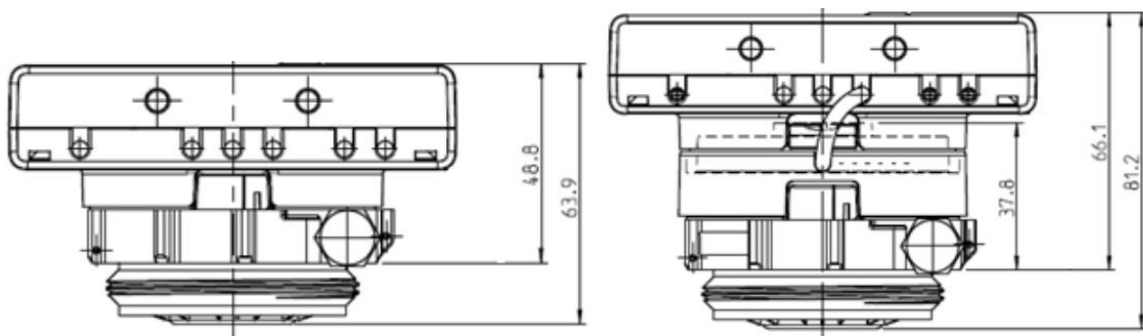
Mesure du débit				
Débit nominal [m3/h]	qp = 1.5	qp = 2.5	qp = 3.5	qp = 6
Largeur nominale DN [mm]	15	20	25	25
Raccord fileté [pouces]	G ¾	G1	G1 ¼	G1 ¼
Longueur de montage [mm]	110	130	150	150
Pression nominale PN [bar]	16	16	16	16
Débit maxi. qs [m3/h]	3	5	7	12
Débit mini. qi [l/h]	S3(+) tube: 60 S3(+) capsule:30 S3U: 12	S3(+) tube: 100 S3(+) capsule:50 S3U: 25	S3U: 35	S3U: 60
Valeur de démarrage [l/h]	S3(+) tube: 7 S3(+) capsule:50: 3 S3U: 6	S3(+) tube: 10 S3(+) capsule:50: 5 S3U	S3U: 14	S3U: 30
Valeur Kvs [m3/h]	S3(+) tube: 3.30 S3(+) capsule:50: 3.50 S3U: 3.15	S3(+) tube: 6.05 S3(+) capsule:50: 5.25 S3U: 7.40	S3U: 7.40	S3U: 12.00
Flow pour Δp = 100mbar [m3/h]	S3(+) tube: 1.05 S3(+) capsule:50: 1.10 S3U: 1.13	S3(+) tube: 1.98 S3(+) capsule:50: 1.55 S3U: 2.30	S3U: 2.30	S3U: 4.25
Variantes chauffer, montage du côté froid (retour) (h)				
Température de l'eau [°C]	15 ... 90	15 ... 90	15 ... 90	15 ... 90
Homologation	MID 2014/32/EU	MID 2014/32/EU	MID 2014/32/EU	MID 2014/32/EU
Variantes chauffer et refroidir, montage au retour (hc)				
Température de l'eau [°C]	5 ... 90	5 ... 90	5 ... 90	5 ... 90
Homologation	MID 2014/32/EU	MID 2014/32/EU	MID 2014/32/EU	MID 2014/32/EU
Variantes refroidir, montage au retour (c)				
Température de l'eau [°C]	5 ... 50	5 ... 50	5 ... 50	5 ... 50
Homologation	PTB K 7.2	PTB K 7.2	PTB K 7.2	PTB K 7.2

Dessins cotés

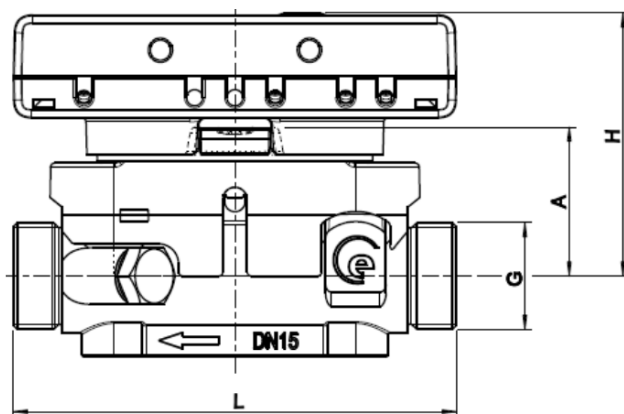
AMTRON® S3 / S3+ (tube de mesure)
À droite avec organe de calcul amovible



AMTRON® S3 / S3+ (capsule de mesure KOAX / ISTA)
À droite avec organe de calcul amovible



AMTRON® S3U

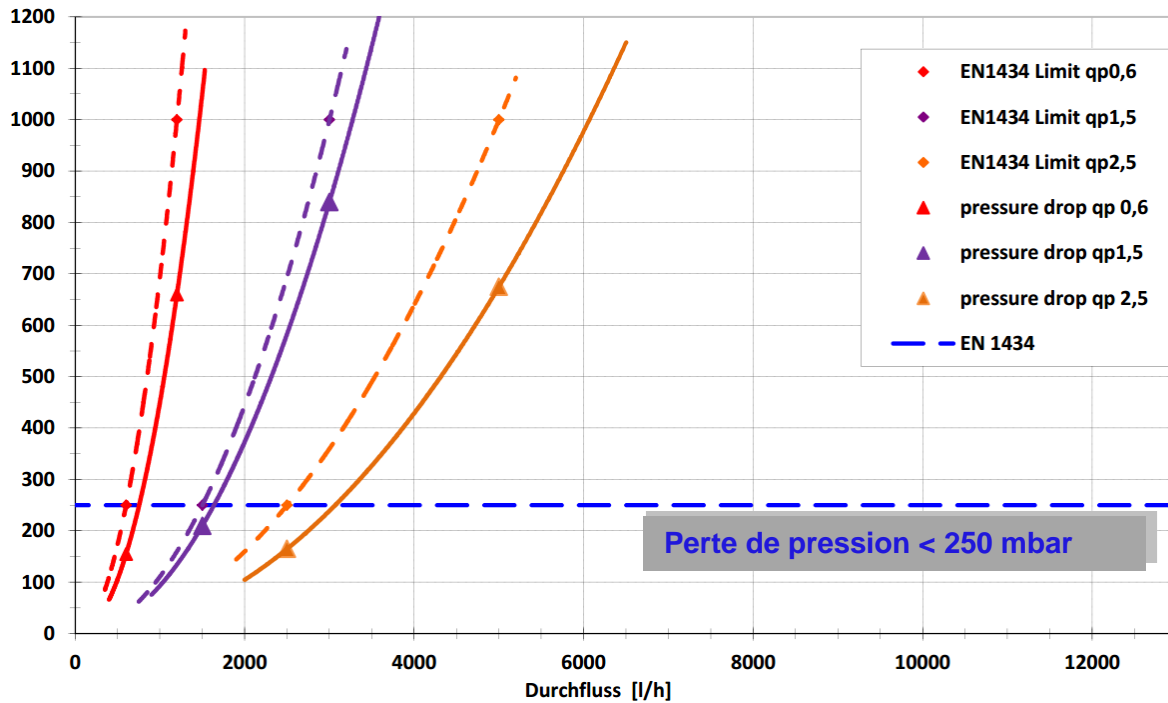


Qp (m ³ /h)	Largeur nominale	G (")	L (mm)	H (mm)	A (mm)
1,5	DN15	G ¾ B	110	65	37
2,5	DN20	G 1 B	130	65	37
3,5	DN25	G 1 ¼ B	150	65	37
6	DN25	G 1 ¼ B	150	67.5	39.5

Perte de pression

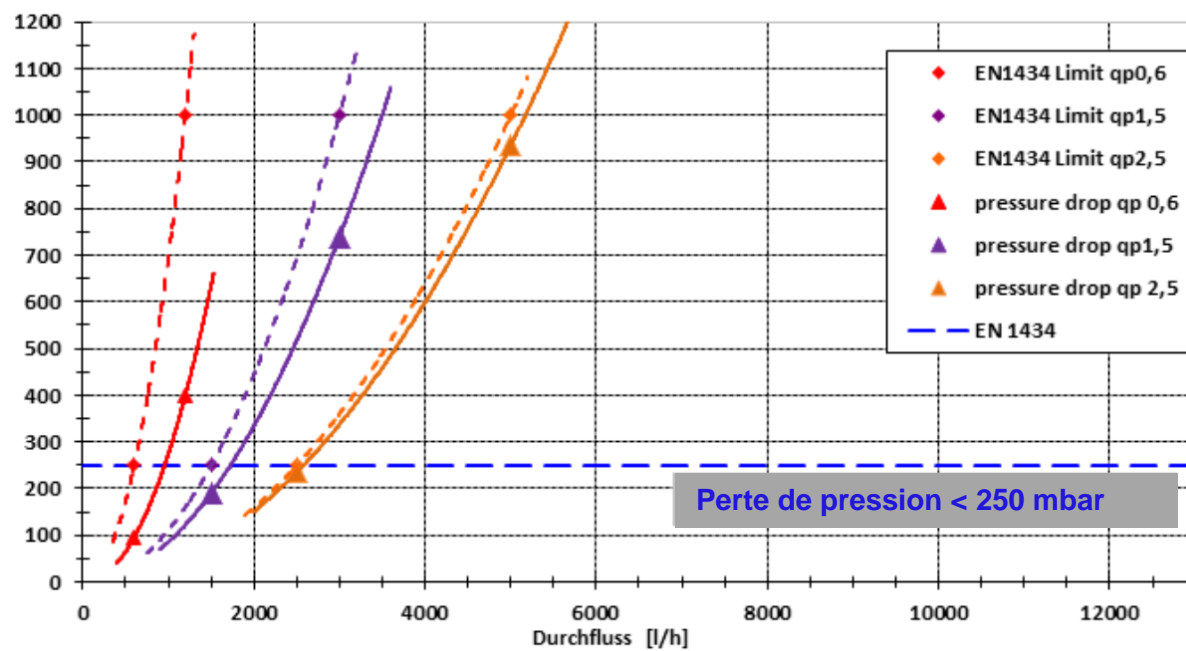
AMTRON® S3 / S3+ (tube de mesure)

Perte de pression [mbar]



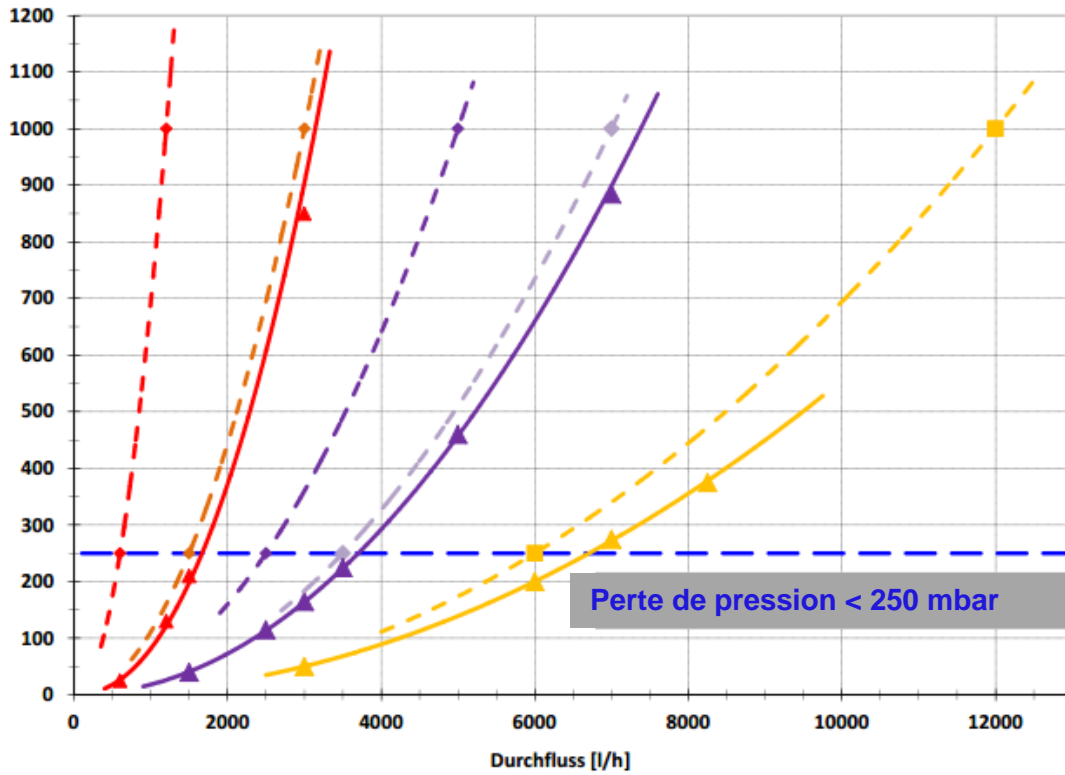
AMTRON® S3 / S3+ (capsule de mesure KOAX / ISTA)

Perte de pression [mbar]



AMTRON® S3U

Perte de pression [mbar]



- ◆ EN1434 Limit qp0,6
- ◆ EN1434 Limit qp1,5
- ◆ EN1434 Limit qp2,5
- ◆ EN1434 Limit qp3,5
- EN1434 Limit qp6,0
- ▲ pressure drop qp 0,6 / 1,5
- ▲ pressure drop qp 2,5 / 3,5 / 1,5 (DN20)
- ▲ pressure drop qp 6,0
- EN 1434

Homologation

L'appareil est homologué selon la directive européenne 2014/32/EU (directive MID) et PTB K 7.2 (froid) pour l'utilisation dans les relations commerciales. Dans la plupart des pays, les appareils de mesure d'énergie sont soumis à l'obligation de vérification et doivent être revérifiés à la fin de la période de vérification. L'exploitant est responsable du respect des dispositions en matière de vérification.