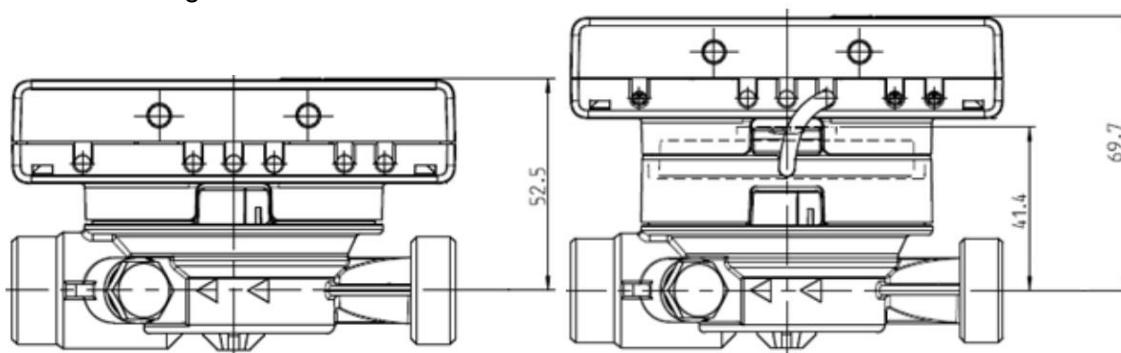
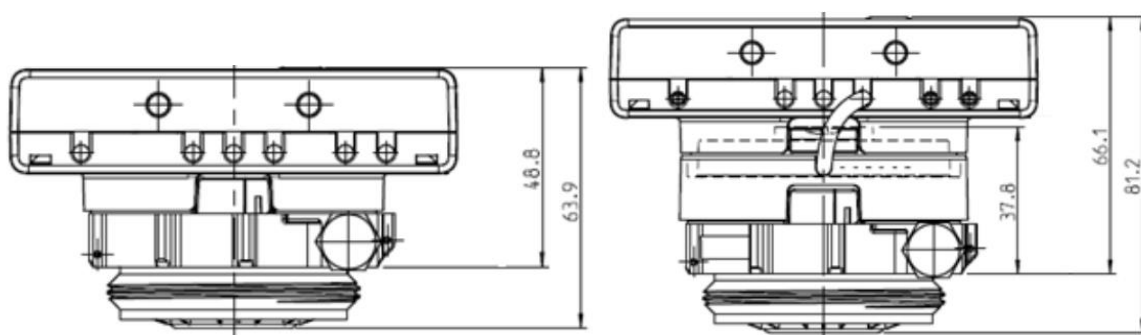


Dessins cotés

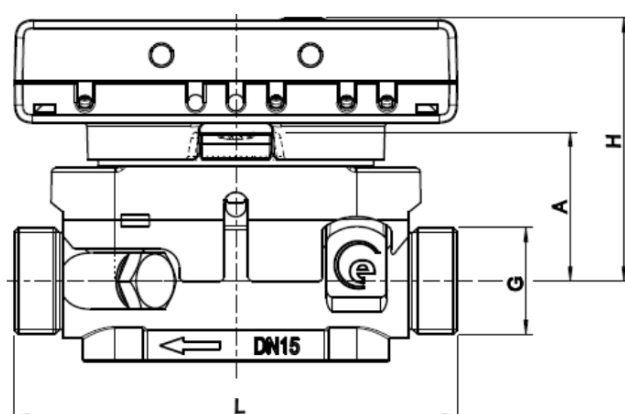
AMTRON® S3 / S3+ (tube de mesure)
À droite avec organe de calcul amovible



AMTRON® S3 / S3+ (capsule de mesure KOAX / ISTA)
À droite avec organe de calcul amovible



AMTRON® S3U

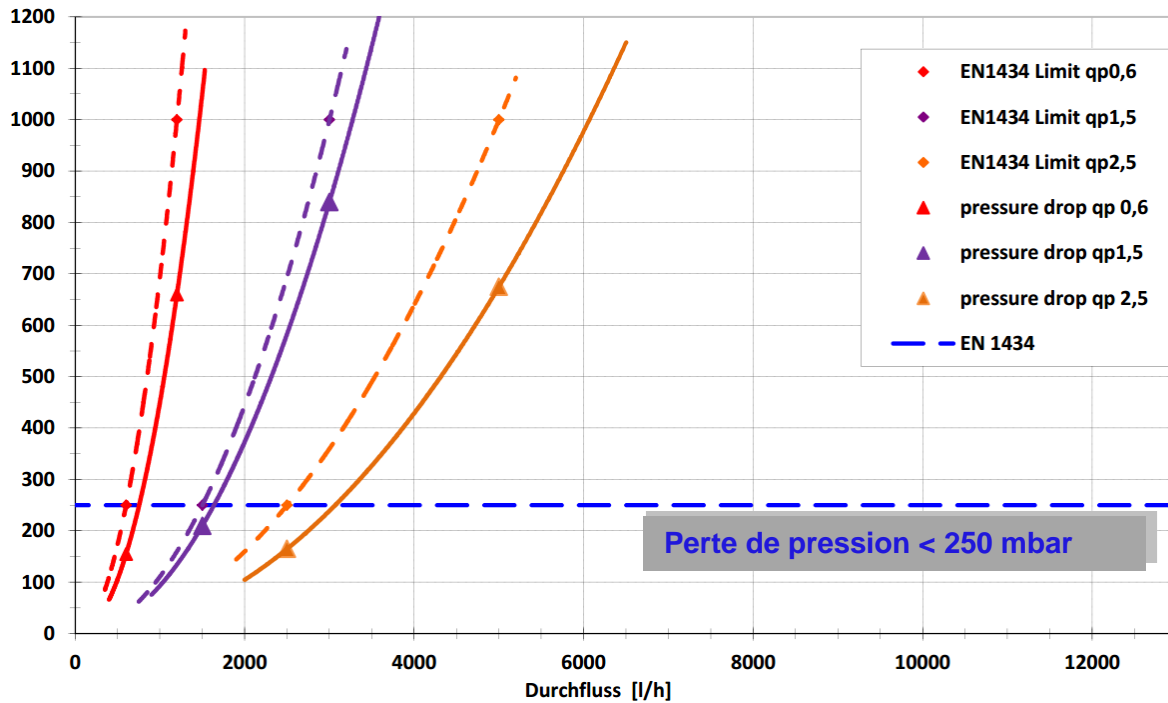


Qp (m ³ /h)	Largeur nominale	G (")	L (mm)	H (mm)	A (mm)
1,5	DN15	G ¾ B	110	65	37
2,5	DN20	G 1 B	130	65	37
3,5	DN25	G 1 ¼ B	150	65	37
6	DN25	G 1 ¼ B	150	67.5	39.5

Perte de pression

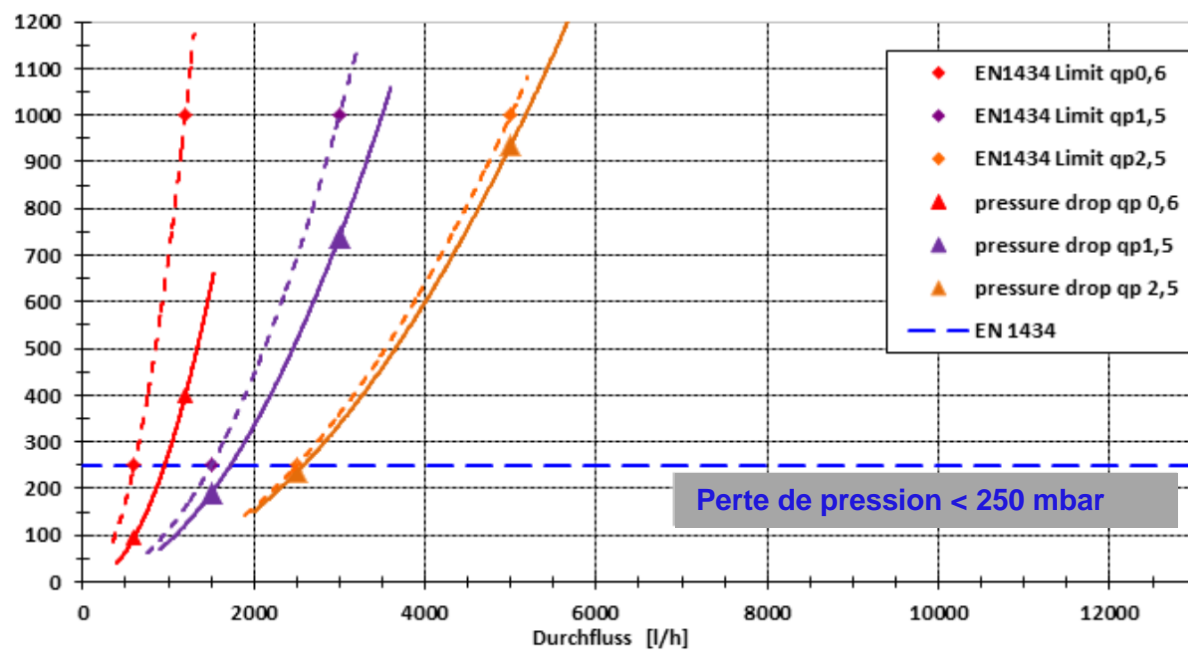
AMTRON® S3 / S3+ (tube de mesure)

Perte de pression [mbar]



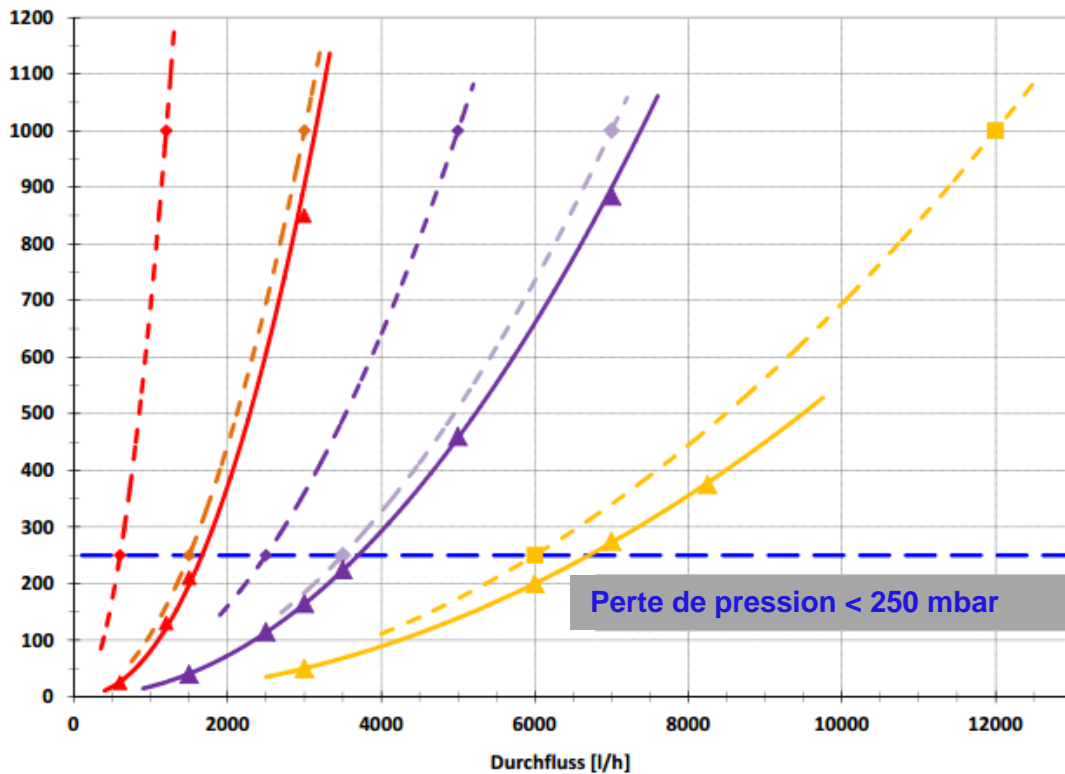
AMTRON® S3 / S3+ (capsule de mesure KOAX / ISTA)

Perte de pression [mbar]



AMTRON® S3U

Perte de pression [mbar]



- ◆ EN1434 Limit qp0,6
- ◆ EN1434 Limit qp1,5
- ◆ EN1434 Limit qp2,5
- ◆ EN1434 Limit qp3,5
- ◆ EN1434 Limit qp6,0
- ▲ pressure drop qp 0,6 / 1,5
- ▲ pressure drop qp 2,5 / 3,5 / 1,5 (DN20)
- ▲ pressure drop qp 6,0
- EN 1434

Homologation

L'appareil est homologué selon la directive européenne 2014/32/EU (directive MID) et PTB K 7.2 (froid) pour l'utilisation dans les relations commerciales. Dans la plupart des pays, les appareils de mesure d'énergie sont soumis à l'obligation de vérification et doivent être revérifiés à la fin de la période de vérification. L'exploitant est responsable du respect des dispositions en matière de vérification.