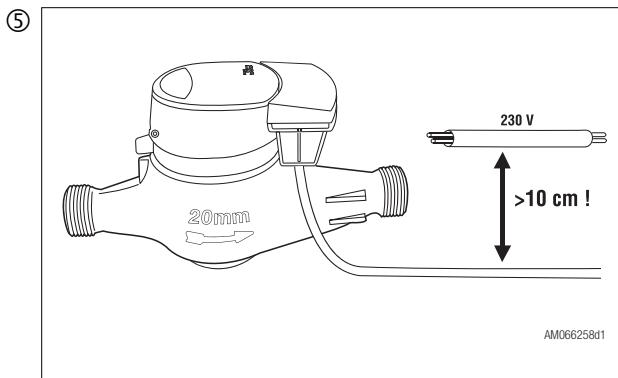
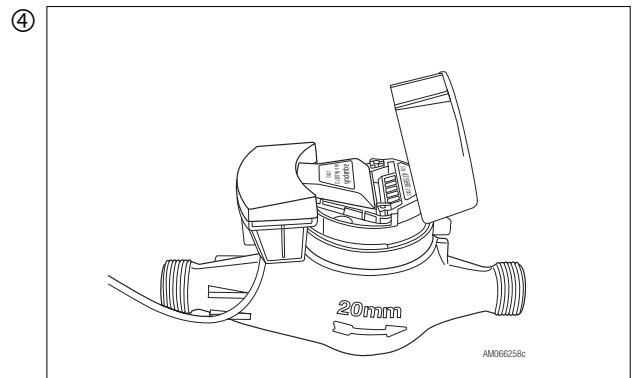
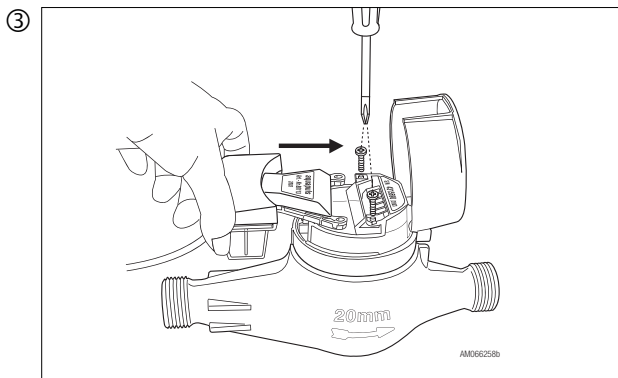
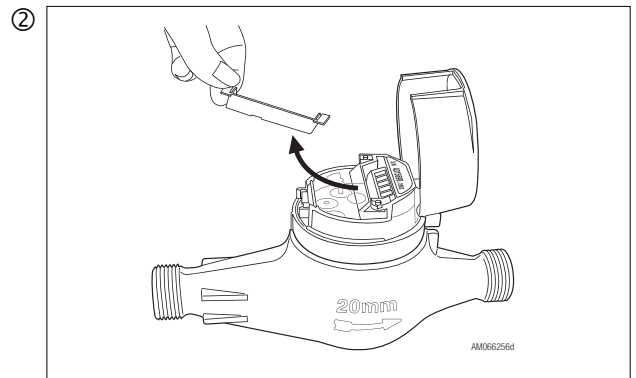
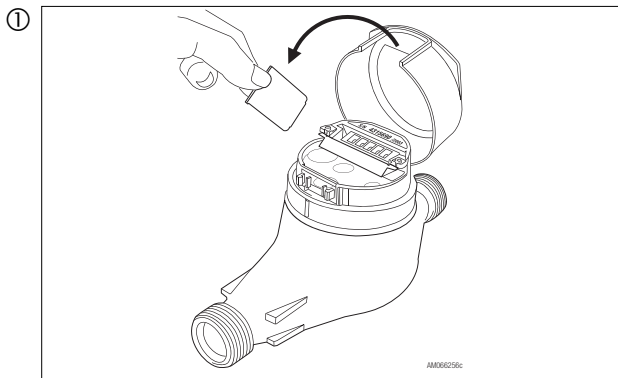
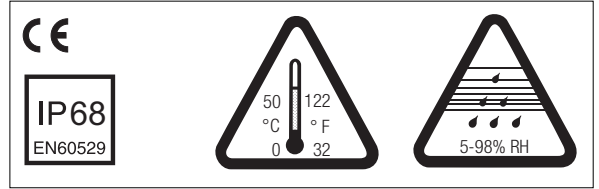
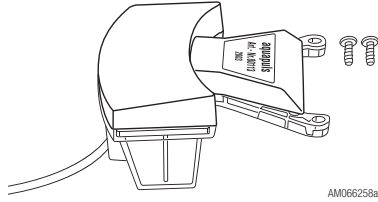


aquadata® M-Bus



⑥ **Elektrische Anschlüsse / Electrical connections / Connexions électriques / Collegamenti elettrici**

	+	braun / brown / brun	↔ Puls / Impulsion
	-	blau / blue / bleu	Impulsi/Pulses
M-Bus EN13757 -2 / -3		weiss / white / blanc	↔ M-Bus
		schwarz / black / noir	

Funktionsbeschreibung

Das aquadata® M-Bus Modul, dient als Erweiterung von Wasserzähler an das M-Bus System.

Bei Betrieb am M-Bus-Netz wird der aquadata® M-Bus über dieses mit Energie versorgt. Eine eingebaute Batterie sichert den Zählbetrieb auch bei andauerndem Ausfall des M-Bus Netzes; die sich ergebende Batterielebensdauer ist unter Technische Daten einzusehen. Die Batterie sorgt gleichzeitig für den Erhalt des Zählerstandes und der Konfigurationsdaten.

Inbetriebnahme

Der aquadata® M-Bus wird mit einer Grundkonfiguration ausgeliefert und muss vom Kunden mit Hilfe der Parametrier-Software (steht kostenlos unter www.aquametro.com zum Download bereit) an den Zählerstand angepasst werden.

Anschluss der Leitungen

Der aquadata® M-Bus ist mit einer 4-adrigen Leitung ausgestattet. Die Leitungsenden sind bereits mit Aderendhülsen versehen. Über die Leitungen kann sowohl die M-Bus Kommunikation (weiss/schwarz) als auch der S0-Impulsausgang (S0+ braun, S0- blau) erfolgen. Die Klemmenbelegung ist zusätzlich auf Kleber auf der Rückseite des aquadata® M-Bus vermerkt.

Achtung:

Bitte beachten Sie beim Anschluss der S0-Impulsleitungen auf die richtige Polarität.

M-Bus

Nach der Montage des aquadata® M-Bus auf dem Zählwerk ist das Gerät sofort betriebsbereit. Im Auslieferungszustand ist der aquadata® M-Bus mit einer Standardkonfiguration versehen die den sofortigen Betrieb des Moduls ermöglicht.

Impulsausgang

Der Anschluss des Impulsausganges erfolgt über die S0+ braun und S0- blau. Bitte beachten Sie auf die richtige Polarität der Impulsleitungen. Das Gerät ist bis zu einer Spannung von **12 Volt** verpolungssicher. Werden höhere Spannungen mit vertauschter Polarität angeschlossen, so wird das Gerät zerstört.

Im Auslieferungszustand ist der aquadata® M-Bus mit **1 Liter pro Impuls** eingestellt. Die Impulswertigkeit ist zusätzlich auf dem Typenschild auf das Gerät vermerkt.

Die Drehrichtungserkennung verhindert die Impulsabgabe beim Rückwärtslauf und gibt erst wieder Impulse aus, wenn die rückwärtige Menge wieder vorwärts geflossen ist.

Der Impulsausgang kann über die M-Bus-Schnittstelle auf die Impulswertigkeit **1 bis 1000 Liter pro Impuls** eingestellt werden. Die Batterie wird durch die Funktion des Impulsausgangs beansprucht. Die Kapazität der Batterie ist für die Dauer der Echtzeit von 6 Jahre plus 4 Reservejahre ausgelegt.

Parametrierung

Falls eine vom Standard abweichende Parametrierung des aquadata® M-Bus durchführen möchten, so können Sie dies mit der Parametrier-Software durchführen.

Für die Parametrierung des Moduls werden M-Bus Kenntnisse vorausgesetzt.

Werkseinstellung

- Primäradresse 0
- Sekundäradresse Seriennummer
- Zählerstand 00000,000 m³
- Medium Wasser
- Stichtag 31.12.
- Datum vorinstalliert
- Zeit vorinstalliert (Winterzeit)
- Impulswertigkeit 1 Liter pro Impuls

Technische Daten

Impulswertigkeit	1 Liter	parametrierbar 1 bis 1000 Liter
Stromversorgung	max. 1.5 mA	Standardlast, keine Batterieauslastung
Batterie	3 V Li. Batterie	Lebensdauer 6 Jahre + 4 Reservejahre
Impulsausgang	Open collector	kompatibel S0 nach DIN 43864
Rücklauferkennung	Ja	mit Kompensation
Schaltleistung max.	27 VDC, 27 mA	
Impulsdauer	50 ms	
Datenschnittstelle	M-Bus	nach EN 13757, 300/2400 Baud
Adressierung	Primäradresse Sekundäradresse erweiterte Sekundär-Adressierung	0-250 8-stellig mit Farbrifikations-Nr.
M-Bus Datenauslesung Telegramm 1 (FCB:0)	aktueller Zählerstand, Stichtagdatum, nächster Stichtag, Stichtagwert, Identifikationsnummer	
M-Bus Datenauslesung Telegramm 2 (FCB:1)	wie Telegramm 1 inkl. den 12-Vormonatswerten	
Parametrierprotokoll	Fabrikations-Nr., Medium, Impulswert, Primäradresse, Zählerstand, Datum, Uhrzeit, Stichtagdatum, Zählerstand am Stichtag	
Zählerstand	00000,000 m ³	Wert frei wählbar
Medium	Wasser	Wasser, Kaltwasser, Warmwasser frei wählbar
Stichtagsdatum	31.12	frei wählbar
Parametriersoftware	AMBUS® WIN	www.aquametro.com, unter Downloads
Schutzart	IP 68	
Umgebungstemperatur, Betrieb	0 °C bis 50 °C	
Umgebungstemperatur, Lagerung	-20 °C bis 60 °C	
Umgebungsfeuchte	Bis 98 % relative Feuchte, Betauung zulässig	
Anschlusskabel	Länge 1.5 m, 4 x 0.14 mm ²	fest angeschlossen mit Aderendhülsen
Anschlussbelegung	M-Bus: weiss/schwarz Impuls: braun (+) / blau (-)	

Description de fonctionnement

Le module aquadata® M-Bus sert d'extension du compteur d'eau pour une intégration dans le système M-Bus.

Dans le cas d'une utilisation sur le réseau M-Bus, l'aquadata® M-Bus est alimenté via le réseau. Une pile intégrée assure le comptage même dans le cas d'une panne de longue durée du réseau M-Bus ; l'autonomie de cette pile est précisée dans les spécifications techniques. La pile assure également la conservation du relevé du compteur ainsi que des données de configuration.

Mise en service

L'aquadata® M-Bus est fourni avec une configuration de base et doit être adapté au relevé du compteur, à l'aide du logiciel de paramétrage (qui peut être téléchargé gratuitement sur le site www.aquametro.com).

Raccordement des câbles

L'aquadata® M-Bus est équipé d'un câble à 4 fils. Les terminaisons des fils sont déjà pourvues d'embouts. Les fils assurent la communication M-Bus (blanc/noir) ainsi que la sortie d'impulsions S0 (S0+ brun, S0- bleu).

L'assignation des broches est indiquée sur l'autocollant apposé à l'arrière de l'aquadata® M-Bus.

Attention :

Veillez à respecter la polarité correcte lors du raccordement des lignes d'impulsions S0.

M-Bus

L'aquadata® M-Bus est prêt à fonctionner dès que le module est monté sur le compteur.

L'aquadata® M-Bus est fourni avec une configuration standard qui permet la mise en service immédiate du module.

Sortie d'impulsions

Le raccordement de la sortie d'impulsions est réalisé par les fils S0+ brun et S0- bleu.

Veillez à respecter la polarité correcte lors du raccordement des lignes d'impulsions. L'appareil est protégé contre l'inversion de polarité jusqu'à une tension de **12 Volt**. Des tensions entraînent une détérioration de l'appareil en cas d'inversion de polarité.

L'aquadata® M-Bus est réglé à la livraison sur **1 litre par impulsion**. La valeur d'impulsion est indiquée sur la plaquette signalétique apposée sur l'appareil.

La détection du sens de rotation gère la sortie d'impulsions en cas de rotation en sens inverse.

La sortie d'impulsions ne reprend que lorsque la quantité écoulée en rotation inverse a été compensée par la même quantité en fonctionnement dans le sens normal.

La sortie d'impulsions peut être réglée via l'interface M-Bus sur une valeur d'impulsion de **1 à 1.000 litres par impulsion**. La pile est sollicitée par le fonctionnement de la sortie d'impulsions. La capacité de la pile est prévue pour une durée en temps réel de 6 ans, plus 4 années de réserve.

Paramétrage

Si vous le souhaitez, vous pouvez, effectuer un paramétrage différent du paramétrage standard de l'aquadata® M-Bus à l'aide d'un du logiciel de paramétrage.

Le paramétrage du module requiert une connaissance du système M-Bus.

Réglages par défaut

- Adresse primaire 0
- Adresse secondaire Numéro de série
- Relevé du compteur 00000,000 m³
- Fluide Eau
- Jour de relevé 31.12.
- Date Préréglée
- Heure Préréglée (heure d'hiver)
- Valeur d'impulsion 1 litre par impulsion

Technische Daten

Valeur d'impulsion	1 litre	Paramétrable de 1 à 1.000 litres
Alimentation	max. 1,5 mA	Charge standard, pas de sollicitation de la pile
Pile	Pile au lithium, 3 V	Autonomie de 6 ans + 4 années de réserve
Sortie d'impulsions	Open collector	Compatible S0 suivant DIN 43864
Détection d'inversion de rotation	Oui	avec compensation
Puissance de coupure max.	27 VDC, 27 mA	
Durée d'impulsion	50 ms	
Interface de données	M-Bus	suivant EN 13757, 300/2400 Baud
Adressage	Adresse primaire Adresse secondaire Adressage secondaire étendu	0-250 8 caractères avec n° de fabrication
Relevé des données M-Bus Télégramme 1 (FCB:0)	Relevé de compteur actuel, date du jour de relevé, prochain jour de relevé, valeur du jour de relevé, numéro d'identification	
Relevé des données M-Bus Télégramme 2 (FCB:1)	Comme Télégramme 1 avec les valeurs des 12 mois écoulés	
Protocole de paramétrage	N° de fabrication, fluide, valeur d'impulsion, adresse primaire, relevé du compteur, date, heure, date du jour de relevé, relevé du compteur le jour du relevé	
Relevé de compteur	00000,000 m ³	Valeur au choix
Fluide	Eau	Eau, eau froide ou eau chaude au choix
Date du jour de relevé	31.12	au choix
Logiciel de paramétrage	AMBUS® WIN	www.aquametro.com, sous Downloads
Type de protection	IP 68	
Température ambiante en cours de fonctionnement	0 °C à 50 °C	
Température ambiante durant le stockage	-20 °C à 60 °C	
Humidité relative	Jusqu'à 98 %, condensation admise	
Câble de raccordement	Longueur 1,5 m, 4 x 0,14 mm ²	Raccordé à demeure, avec embouts
Affectation des broches	M-Bus: blanc/noir Impulsions: brun (+) / bleu (-)	

Descrizione del funzionamento

Il modulo M-Bus aquadata® consente l'espansione dei contatori dell'acqua al sistema M-Bus.

Durante il funzionamento sulla rete M-Bus, l'aquadata® M-Bus viene alimentato dall'energia della rete. Una batteria integrata assicura il funzionamento del conteggio anche in caso di prolungata avaria della rete M-Bus; la durata di vita della batteria è riportata nei Dati tecnici. La batteria garantisce al tempo stesso il salvataggio dell'indicazione del contatore e dei dati di configurazione.

Messa in servizio

L'aquadata® M-Bus viene fornito con una configurazione di base e deve essere adattato all'indicazione del contatore da parte del cliente tramite il software di parametrizzazione (scaricabile gratuitamente dal sito www.aquametro.com).

Collegamento delle linee elettriche

L'aquadata® M-Bus è dotato di una linea elettrica a 4 conduttori. Le estremità della linea elettrica sono già dotate di manicotti terminali. Tramite le linee elettriche possono essere eseguite sia la comunicazione M-Bus (bianco/nero) sia l'uscita d'impulsi S0 (S0+ marrone, S0- blu).

La configurazione dei pin è inoltre riportata sull'adesivo applicato nella parte posteriore dell'aquadata® M-Bus.

Attenzione:

Durante il collegamento delle linee elettriche d'impulsi S0, prestare attenzione alla corretta polarità.

M-Bus

Dopo il montaggio dell'aquadata® M-Bus sul contatore, l'apparecchio è immediatamente pronto per l'uso.

Al momento della consegna l'aquadata® M-Bus è dotato di una configurazione standard che consente l'azionamento immediato del modulo.

Uscita d'impulsi

Il collegamento dell'uscita d'impulsi viene effettuato tramite S0+ marrone e S0- blu.

È necessario prestare attenzione alla corretta polarità delle linee a impulsi. L'apparecchio è protetto contro l'inversione di polarità fino a una tensione di **12 Volt**. Il collegamento di polarità invertita di tensioni superiori può causare la distruzione dell'apparecchio.

Al momento della consegna l'aquadata® M-Bus è impostato su **1 litro per impulso**. Il valore d'impulso è inoltre riportato sulla targhetta identificativa dell'apparecchio.

Il riconoscimento della direzione di rotazione impedisce l'uscita di impulsi durante la corsa di ritorno e riprende l'emissione degli impulsi solo quando la quantità ritornante è di nuovo defluita in avanti.

L'uscita d'impulsi può essere impostata mediante l'interfaccia M-Bus su un valore d'impulso compreso tra **1 e 1000 litri per impulso**. La batteria viene sollecitata dalla funzione di uscita d'impulsi. La capacità della batteria è progettata per una durata effettiva di 6 anni + 4 anni di riserva.

Parametrizzazione

Se si desidera una parametrizzazione dell'aquadata® M-Bus, diversa a quella standard, è possibile effettuarla tramite il software di parametrizzazione.

La parametrizzazione del modulo richiede la conoscenza dell'M-Bus.

Impostazioni di fabbrica

- Indirizzo primario 0
- Indirizzo secondario numero di serie
- Indicazione del contatore 00000,000 m³
- Mezzo operativo acqua
- Data di riferimento 31.12.
- Data preinstallata
- Ora preinstallata (orario invernale)
- Valore d'impulso 1 litro / impulso

Dati tecnici

Valore d'impulso	1 litro	parametrabile da 1 a 1000 litri
Alimentazione elettrica	max. 1.5 mA	carico standard, la batteria non è sollecitata
Batteria	batteria al litio da 3 V	durata di vita 6 anni + 4 anni di riserva
Uscita impulsi	Open collector	compatibile S0 a norma DIN 43864
Riconoscimento del ritorno	Si	con compensazione
Potenza massima di interruzione	27 VDC, 27 mA	
Durata d'impulso	50 ms	
Interfaccia dati	M-Bus	a norma EN 13757, 300/2400 Baud
Indirizzamento	indirizzo primario indirizzo secondario indirizzamento secondario esteso	0-250 a 8 cifre con n° di fabbricazione
Letture dei dati M-Bus Telegramma 1 (FCB:0)	indicazione attuale del contatore, data di riferimento, prossima data di riferimento, valore nella data di riferimento, numero identificativo	
Letture dei dati M-Bus Telegramma 2 (FCB:1)	come telegramma 1 inclusi i valori dei 12 mesi precedenti	
Protocollo di parametrizzazione	N° di fabbricazione, mezzo, valore d'impulso, indirizzo primario, indicazione del contatore, data, ora, data di riferimento, indicazione del contatore nella data di riferimento	
Indicazione del contatore	00000,000 m ³	valore liberamente selezionabile
Mezzo operativo	acqua	acqua, acqua fredda, acqua calda, liberamente selezionabili
Data di riferimento	31.12	liberamente selezionabile
Software di parametrizzazione	AMBUS® WIN	www.aquametro.com, sotto Links: Informazioni in lingua italiana nell'ambito del Download
Tipo di protezione	IP 68	
Temperatura ambiente (servizio)	da 0 °C a 50 °C	
Temperatura ambiente (magazzino)	da -20 °C a 60 °C	
Umidità ambiente	umidità relativa fino al 98 %, condensazione ammessa	
Cavo di collegamento	lunghezza 1.5 m, 4 x 0.14 mm ²	collegamento fisso con manicotti terminali
Configurazione dei pin	M-Bus: bianco/nero Impulsi: marrone (+) / blu(-)	

Description

The aquadata® M-Bus module is used as an extension from the water meter to the M-Bus system.

During operation in the M-Bus network, the aquadata® M-Bus module is supplied with power via the network. A built-in battery ensures metering operations even during prolonged power failure of the M-Bus network (see the technical specifications concerning battery life). The battery simultaneously ensures that the meter reading and the configuration data are preserved.

Commissioning

The aquadata® M-Bus module is supplied with a basic (factory) configuration. However the meter reading must be altered by the customer to the actual value displayed on the water meter. This is done with the help of the parameterisation software (available as a free download at www.aquametro.com).

Cable connections

aquadata® M-Bus comes with a 4-wire cable. The wire ends are already fitted with ferrules. Both the M-Bus communication (white/black) as well as the S0-pulse output (S0+ brown, S0- blue) can be effected via this cable. The terminal assignments are also shown on the sticker on the reverse side of the unit.

Warning:

Make sure of the correct polarity when connecting the S0 pulse wires!

M-Bus

After mounting the aquadata® M-Bus module on the meter, the device is immediately ready for use. The default values of the unit are set to a standard configuration which allows immediate operation of the module.

Pulse output

The pulse output is connected by means of the S0+ brown and S0- blue wires.

Make sure that the wires are correctly poled. The device is protected against reverse polarity for up to **12 volt**. The device will be destroyed if higher voltages are connected with the wrong polarity.

The default pulse value of the aquadata® M-Bus module is set to **1 litre per pulse**. The pulse value is also marked on the device type plate.

Recognition of rotation direction prevents pulse output during backflow. Pulse output resumes again with forward flow.

The pulse output can be set via the M-Bus interface to a value from **1 to 1000 litres per pulse**. The pulse output function uses power from the battery. The capacity of the battery is designed for real time operation of 6 years plus 4 years reserve.

Setting of parameters

If desired, the standard parameters (factory settings) of the aquadata® M-Bus unit can be changed using the parameterisation software.

Knowledge of M-Bus is assumed for setting the module parameters.

Factory settings

- Primary address 0
- Secondary address serial number
- Meter reading 00000.000 m³
- Medium water
- Billing date 31.12.
- Date pre-installed
- Time pre-installed (winter time)
- Pulse value 1 litre per pulse

Technical specifications

Pulse value	1 litre	can be set between 1 and 1000 litres
Power supply	max. 1.5 mA	standard load, battery not used
Battery	3 V lithium	operating life 6 years + 4 years reserve
Pulse output	Open collector	S0 compatible according to DIN 43864
Reverse flow monitoring	Yes	with compensation
Max. switching capacity	27 VDC, 27 mA	
Pulse duration	50 ms	
Data interface	M-Bus	according to EN 13757, 300/2400 baud
Address	Primary address	0-250
	Secondary address	8-digit
	extended secondary address	with serial no.
M-Bus data readout Telegram 1 (FCB:0)	current meter reading, billing date, next billing date, billing date value, identification number	
M-Bus data readout Telegram 2 (FCB:1)	as telegram 1 plus values of 12 previous months	
Protocol of parameter settings	Serial no., medium, pulse value, primary address, meter reading, date, time, billing date, meter reading on billing date	
Meter reading	00000,000 m ³	value freely settable
Medium	Water	water, cold water, hot water freely selectable
Billing date	31.12	freely settable
Parameterisation software	AMBUS® WIN	www.aquametro.com, under Downloads
Ingress protection	IP 68	
Ambient temperature, operation	0 °C to 50 °C	
Ambient temperature, storage	-20 °C to 60 °C	
Ambient humidity	Up to 98 % relative humidity, condensation permitted	
Cable length	1.5 m, 4 x 0.14 mm ²	permanently attached, wires with ferrules
Pin assignment	M-Bus: white/black Pulse output: brown (+) / blue (-)	



EG-Konformitätserklärung
 EC declaration of conformity
 Déclaration CE de conformité
 Dichiarazione CE di conformità



AQUAMETRO AG, Ringstrasse 75, CH-4106 Therwil

erklärt, dass das Produkt
 declares that the product
 déclare que le produit
 dichiara che il prodotto

Elektronische Auslesungssystem
 Electronic reading system
 Systeme de lecture électronique
 Lettore elettronico

aquadata® M-Bus

mit den Vorschriften folgender Europäischer Richtlinien übereinstimmt:
 conforms with the regulations of the following European Council Directives:
 est conforme aux prescriptions et directives Européennes suivantes:
 è conforme alle seguenti prescrizioni e direttive Europee

2004/108/EWG

EMV Richtlinie
 EMC directive
 Directive CEM
 Direttiva CEM

Folgende harmonisierte Normen wurden angewendet:
 The following harmonised standards or normative documents have been applied:
 Les normes harmonisées ou documents normatifs suivants ont été appliqués:
 Sono state applicate le seguenti norme armonizzate o i seguenti documenti normativi:

EN 61000-6-1/2001 , EN61000-6-3/2001

Fachgrundnormen - Störfestigkeit für Wohnbereich, Geschäfts- und Gewerbebereiche sowie Kleinbetriebe
 Generic standards - Immunity for residential, commercial, light-industrial environments
 Normes génériques - Immunité pour les environnements résidentiels et commerciaux
 Norme specifiche - grado di protezione per zone residenziali e commerciali

Benannte Stelle, Bericht Notified body, report Organisme notifié, rapport Organizzazione notificata, rapporto	Nordwestdeutsche Zähler- revision GmbH & Co D-49196 Bad Laer	2009/1RM:2009
	EM TEST GmbH D-59174 Kammen	200309/P1:2009

Therwil, 28.05.2009

Hannes Bock
 Leiter Qualitätsmanagement
 Head Quality Management
 Responsable gestion de qualité
 Direttore gestione qualità

Antonio Magliocca
 Produkt Management
 Product Management
 Management des produits
 Gestione del prodotto

AQUAMETRO AG

Ringstrasse 75
CH-4106 Therwil
Tel. +41 61 725 11 22
Fax +41 61 725 15 95
info@aquametro.com

AQUAMETRO SA

Rue du Jura 10
CH-1800 Vevey
Tel. +41 21 926 77 77
Fax +41 21 926 77 78
info@aquametro.com

**AQUAMETRO
MESSTECHNIK GmbH**

Zum Panrepel 24
D-28307 Bremen
Tel. +49 421 871 64 0
Fax +49 421 871 64 19
info.amd@aquametro.com

**AQUAMETRO
BELGIUM SPRL**

Dallaan, 67
B-1933 Sterrebeek
Tel. +32 2 241 62 01
Fax +32 2 216 22 63
info.amb@aquametro.com



www.aquametro.com