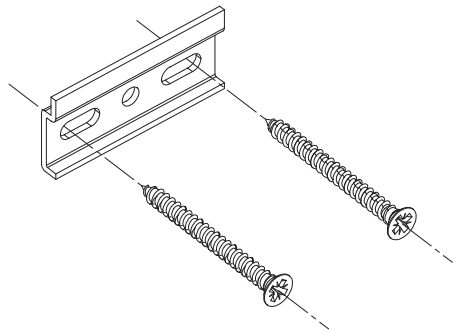


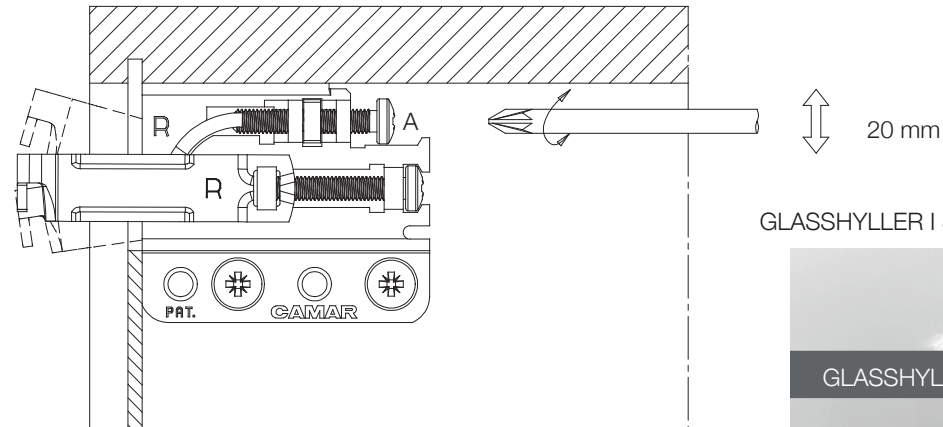
MONTERING AV HØGSKAP 40 CM PÅ VEGG

ALLE MÅL ER VEILEDANDE

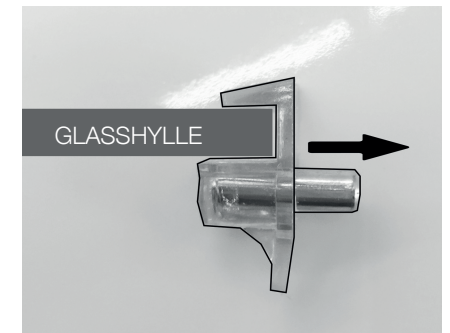
1) VEDLAGTE BESLAG SKRUAST I VEGG



VED Å STRAMME SKRUE A JUSTERAR DU SKAPET OPP ELLER NED



GLASSHYLLER I SKAPET MONTERAST SLIK:



2) SKAPET HENGES OPP ETTER BESLAG SOM SITTER INNI SKAPET AVSTAND MELLOM BRACKETTENE FRA YTTERKANT TIL YTTERKANT = 36CM

AVSTAND FRA GULV TIL SKRUEHULL I BESLAG

EMMA / INGRID / MARI / TRIO MED SAGA PORSELENSERVANT = 189 CM
EMMA / INGRID / MARI / TRIO MED FREYA PORSELENSERVANT = 194,9 CM
EMMA / INGRID / MARI / TRIO MED HEINE PORSELENSERVANT = 192,9 CM
HANNA = 192 CM
HILDE = 194 CM

NB!

SKAPET MÅ ÒG FESTAST I VINKLAR NEDE PÅ SKAPET

VED Å STRAMME SKRUE B JUSTERAR DU AVSTAND TIL VEGG

