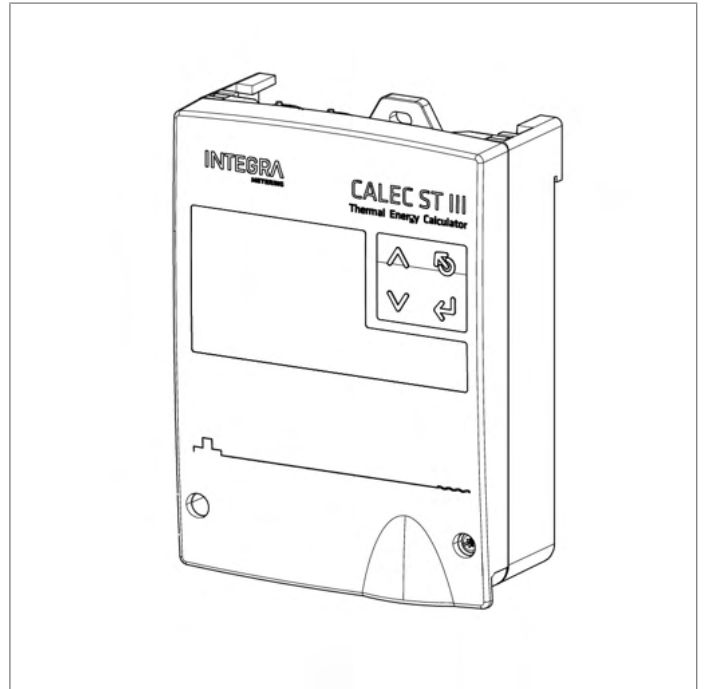
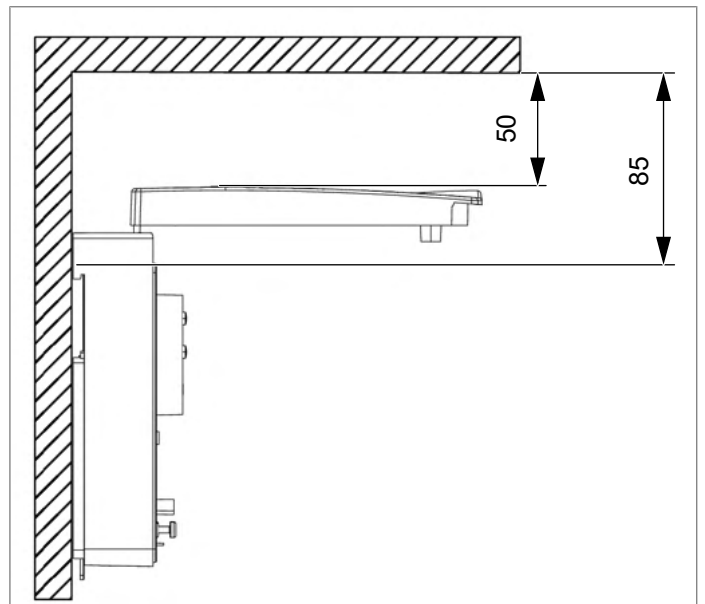


## CALEC® ST III - Standard & Smart Installation

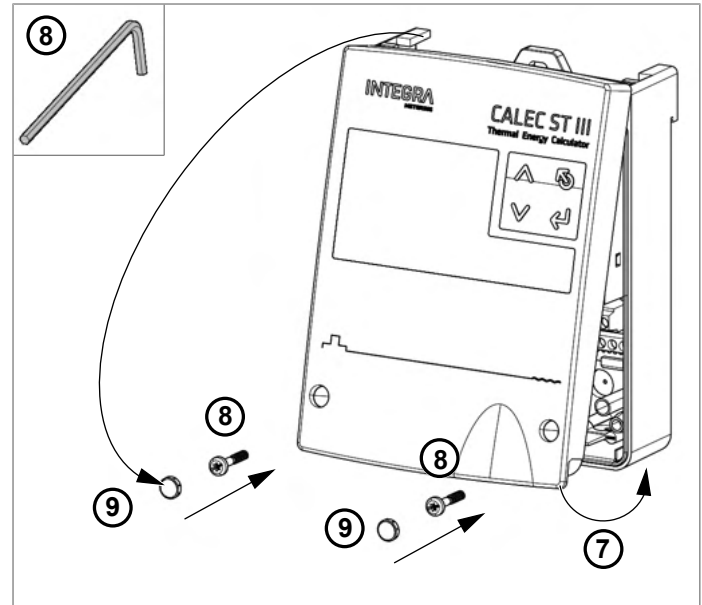
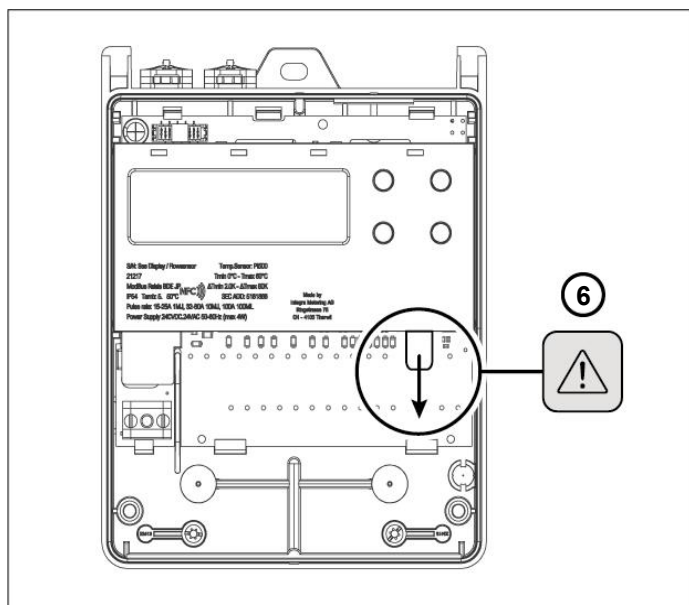
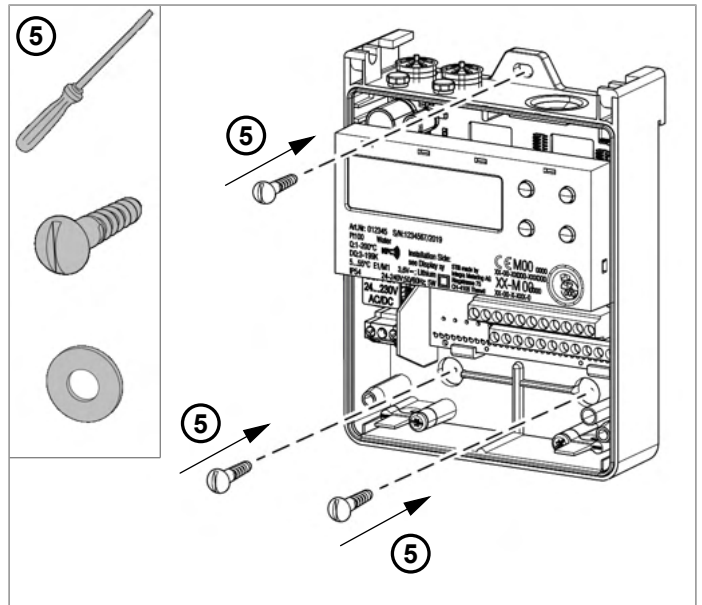
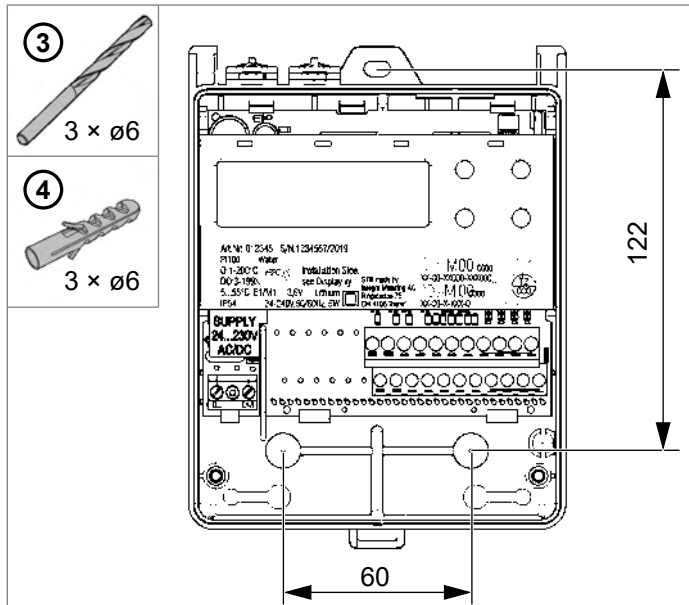
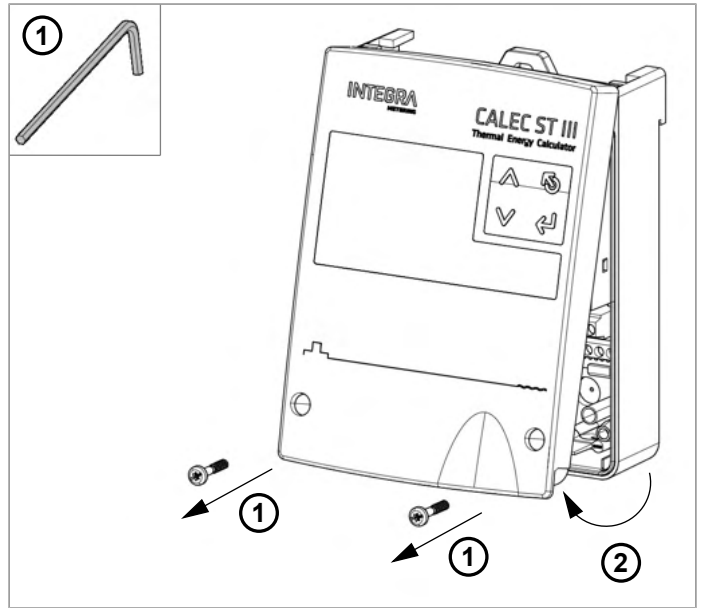
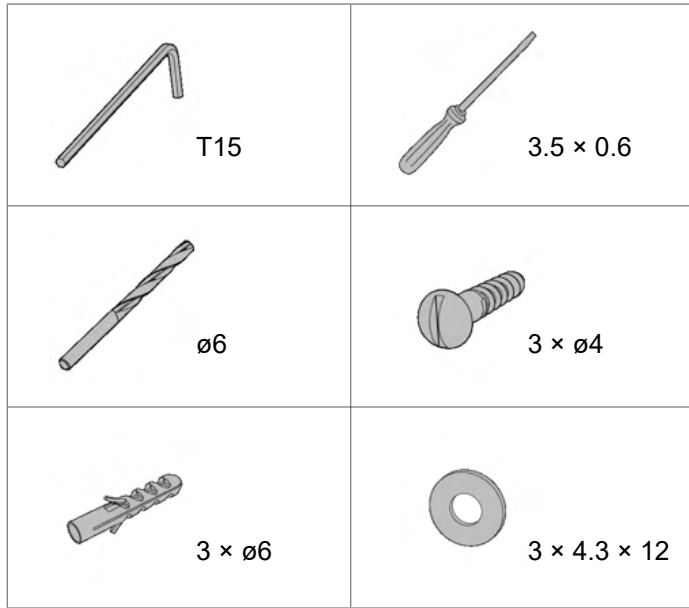
Produktübersicht / Product overview / Aperçu du produit





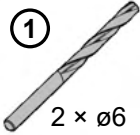
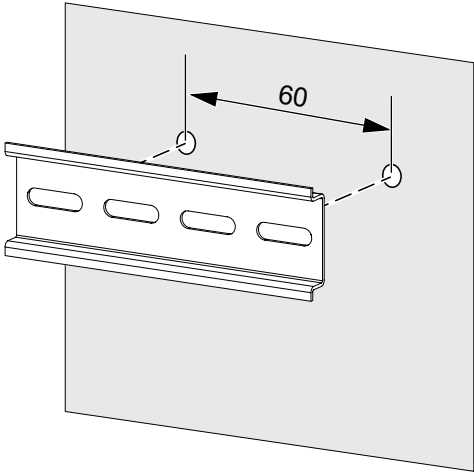


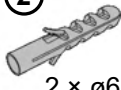

Allgemein / General information / Informations générales






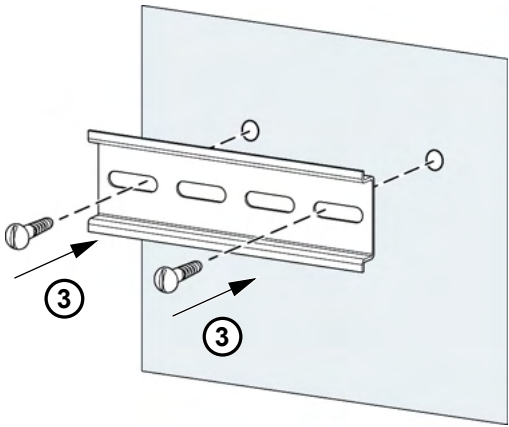
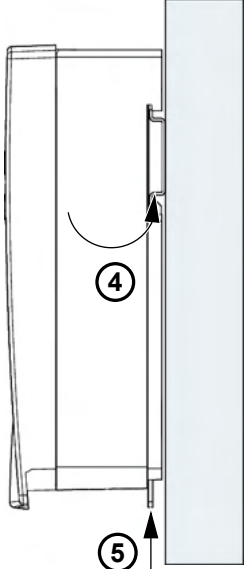
### Mechanische Wandmontage / Mechanical installation on a wall / Installation mécanique sur un mur



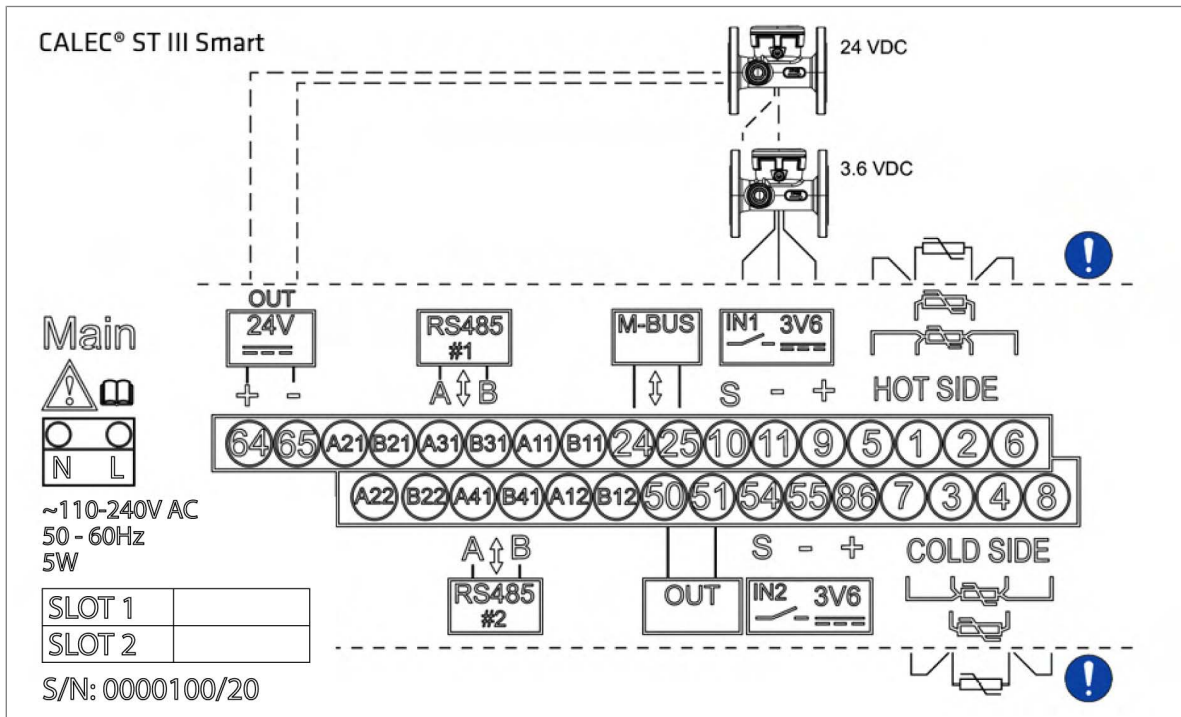
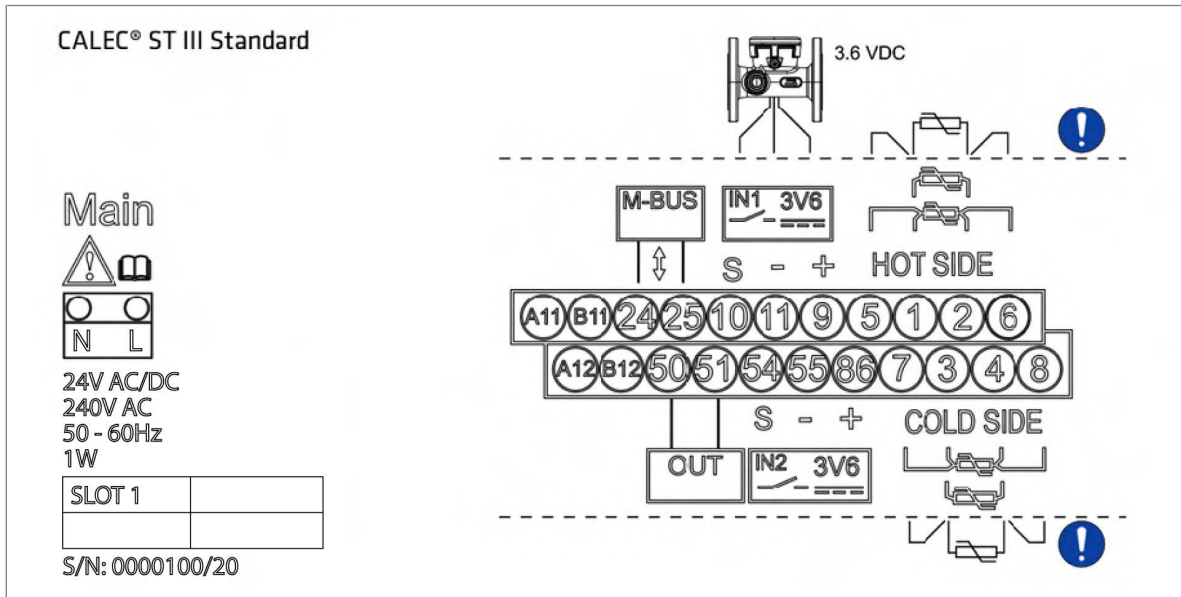
Mechanische Installation auf Schiene / Mechanical installation on a rail / Installation mécanique sur un rail DIN EN 50222

|  |   |  |   |
|--|---|--|---|
|  <p>ø6</p>        |  <p>2 × ø4</p>       | <p>①</p>  <p>2 × ø6</p> |  |
|  <p>2 × ø6</p>    |  <p>2 × 4.3 × 12</p> | <p>②</p>  <p>2 × ø6</p> |   |
|  <p>3.5 × 0.6</p> |   |  |   |

|   |  |  |
|---|--|--|
| <p>③</p>    |  |  |
|---|--|--|

### Elektrische Installation / Electrical installation / Installation électrique



### NOTICE



Beim Anschluss von 2-Leiter-Tempersensoren ist die Verwendung von Drahtbrücken zwingend erforderlich.

Using wire bridges is mandatory when connecting 2-wire temperature sensors.

L'utilisation de ponts de fils est obligatoire lors de la connexion de capteurs de température à 2 fils

### Konformitätserklärung / Declaration of conformity / Déclaration de conformité

