



Bedienungsanleitung
AMBUS CMeX50

Inhalt

INHALT 2

1	ANMERKUNGEN	7
1.1	COPYRIGHT UND MARKENZEICHEN	7
1.2	KONTAKTE	7
2	VERWENDUNG DIESES HANDBUCHS.....	8
2.1	ZWECK UND ZIELGRUPPE	8
2.2	MODELLE.....	8
2.3	ZUSÄTZLICHE UND AKTUALISIERTE INFORMATIONEN.....	8
3	EINFÜHRUNG.....	9
3.1	PRODUKTKONFIGURATION	9
3.2	LEISTUNGSMERKMALE	9
3.3	ANWENDUNGEN	9
4	ERSTE SCHRITTE	10
4.1	ÜBERSICHT.....	11
4.2	MONTAGE	12
4.2.1	<i>M-Bus-Master-Port</i>	12
4.2.2	<i>M-Bus-Slave-Ports</i>	12
4.2.2.1	<i>IR-Schnittstelle</i>	12
4.2.2.2	<i>RS232-Schnittstelle</i>	12
4.2.2.3	<i>USB-Schnittstelle</i>	12
4.2.2.4	<i>M-Bus-2-Draht-Schnittstelle</i>	13
4.2.3	<i>IR-Schnittstelle mit ABB-Stromzählern oder Modulen der CMeX-Serie</i>	13
4.2.4	<i>Antenne</i>	13
4.2.5	<i>Wireless M-Bus-Empfänger</i>	13
4.2.6	<i>Stromversorgung</i>	13
4.3	SCHRITTWEISE INSTALLATION VON KABELLOSEN M-BUS-ZÄHLERN ÜBER DAS DISPLAY.....	14
5	LCD-DISPLAY.....	16
5.1	NAVIGATION IM MENÜ	16
5.2	MENÜSEITE INSTALLATION	17
5.2.1	<i>Seite Installationsfortschritt</i>	19
5.3	MENÜSEITE ZÄHLER.....	21
5.3.1	<i>Zähler sortieren</i>	22
5.3.2	<i>Zähler bearbeiten</i>	23
5.3.2.1	<i>Primäradresse des Zählers bearbeiten</i>	23
5.3.2.2	<i>Zähler-Verschlüsselungsschlüssel bearbeiten</i>	24
5.3.2.3	<i>Zählerinformationsseite</i>	24
5.4	MENÜSEITE EINSTELLUNGEN	26
5.5	EINSTELLUNGEN FÜR M-BUS KABELLOS	27
5.5.1	<i>Globalen Verschlüsselungsschlüssel bearbeiten</i>	27
5.5.2	<i>Wireless-Modus bearbeiten</i>	28
5.5.3	<i>Speichermethode für Zähler ändern</i>	28
5.5.4	<i>Installationszeit bearbeiten</i>	29

5.5.5	Installationsmodus bearbeiten	29
5.5.6	Altersgrenze für Daten bearbeiten	29
5.5.7	Handhabung von Telegrammen mit CI = 0x79 och 0x69 (kompakte Daten / Formatrahmen).....	30
5.6	EINSTELLUNGEN FÜR M-BUS KABELGEBUNDEN	31
5.6.1	Kabelgebundene M-Bus-Baudrate bearbeiten	32
5.6.2	Sekundäradresse des CMeX50 bearbeiten	33
5.6.3	Primäradresse des CMeX50 bearbeiten	33
5.6.4	Kabelgebundenen Modus bearbeiten	33
5.6.5	DIF/VIF-Modus bearbeiten	33
5.6.6	Status-Byte ändern	34
5.6.7	CMeX50-Zugriff ändern	34
5.6.8	Ändern des Zählerzugangs	34
5.6.9	Hexdump-Konfiguration ändern	35
5.6.10	Hexdump-Baudrate ändern	37
5.7	SYSTEMEINSTELLUNGEN	38
5.7.1	Sprache bearbeiten	38
5.7.2	LCD-Kontrast bearbeiten	39
5.7.3	Passwort bearbeiten	39
5.7.4	Ruhezeit bearbeiten	39
5.7.5	Systeminformationen anzeigen	39
5.7.6	Funkstatus anzeigen	39
5.8	ZURÜCKSETZEN AUF WERKSEINSTELLUNGEN	41
5.9	NEUSTART DES PRODUKTS	41
6	VERWALTUNG DES PRODUKTS	42
6.1	WIRELESS M-BUS-EMPFÄNGER	42
6.1.1	Installationsmodus	42
6.1.2	Normaler Betrieb	42
6.1.3	FAC-Modus	42
6.1.4	Handhabung von Telegrammen	42
6.1.4.1	Gehandhabte C-Felder	43
6.1.4.2	Handhabung von CI-Feldern	43
6.1.4.3	Kabelloses M-Bus-Telegramm ohne Header	45
6.1.4.4	Kabelloses M-Bus-Telegramm mit kurzem Header	45
6.1.4.5	Kabelloses M-Bus-Telegramm mit langem Header	45
6.1.4.6	Kabelloses M-Bus-Telegramm mit Extended Link Layer 0x8C und 0x8D	46
6.1.4.7	Kabellose M-Bus-Telegramme in einem kabelgebundenen M-Bus-Container	46
6.2	KABELGEBUNDENER M-BUS-SLAVE-ANSCHLUSS	47
6.2.1	M-Bus-Produktidentifikation	47
6.2.2	M-Bus-Adressierung	47
6.2.3	M-Bus-Baudrate	47
6.2.4	M-Bus-Unterbrechung	47
6.2.5	Handhabung von Kollisionen	47
6.2.6	FCB-Bit-Umschaltung (Multitelegramm)	48
6.2.7	Optionales CMeX50-Informationfeld	48
6.2.8	Erweiterte Sekundäradressierung	49
6.2.8.1	Suchverfahren für erweiterte Sekundäradressen	49
6.3	M-BUS-BEFEHLE	51
6.3.1	Slave initialisieren (SND_NKE)	51
6.3.1.1	Master zum Slave	51
6.3.1.2	Slave zum Master	51
6.3.2	Benutzerdaten anfordern (REQ_UD2)	51
6.3.2.1	Master zum Slave	51
6.3.2.2	Slave zum Master (adressiertes CMeX50-Produkt) – Telegramm 1	51

6.3.2.3	Slave zum Master (adressiertes CMeX50-Produkt) – Telegramm 2..n	56
6.3.2.4	Slave zum Master (adressierter virtualisierter M-Bus-Slave) – Telegramm 1 und 2	59
6.3.3	Auswahl der Art des STATUS-Bytes im Telegramm vom virtualisierten Slave auf dem kabelgebundenen M-Bus	60
6.3.3.1	Master zum Slave	60
6.3.3.2	Slave zum Master	61
6.3.4	Wahl der Adressierungsmethode für das Produkt (CMeX50) auf dem kabelgebundenen M-Bus	61
6.3.4.1	Master zum Slave	61
6.3.4.2	Slave zum Master	62
6.3.5	Wahl der Adressierungsmethode für virtualisierte Zähler auf kabelgebundenem M-Bus	62
6.3.5.1	Master zum Slave	62
6.3.5.2	Slave zum Master	62
6.3.6	Wahl der Installationsmethode für den kontinuierlichen Einbau von Zählern	62
6.3.6.1	Master zum Slave	62
6.3.6.2	Slave zum Master	63
6.3.7	Filter für die Zählereinstellung setzen	63
6.3.7.1	Master zum Slave	63
6.3.7.2	Slave zum Master	64
6.3.8	Starten der kontinuierlichen Zählerinstallation	64
6.3.8.1	Master zum Slave	64
6.3.8.2	Slave zum Master	65
6.3.9	Auswahl, wie das Telegramm mit CI=0x79 / 0x69 gehandhabt werden soll	65
6.3.9.1	Master zum Slave	65
6.3.9.2	Slave zum Master	65
6.3.10	Baudrate einstellen	65
6.3.10.1	Master zum Slave	65
6.3.10.2	Slave zum Master	66
6.3.11	Anwendungs-Reset	66
6.3.11.1	Master zum Slave	66
6.3.11.2	Slave zum Master	67
6.3.12	Primäre Adresse einstellen	67
6.3.12.1	Master zum Slave	67
6.3.12.2	Slave zum Master	67
6.3.13	Sekundäre Adresse einstellen	68
6.3.13.1	Master zum Slave	68
6.3.13.2	Slave zum Master	68
6.3.14	Slave auswählen	68
6.3.14.1	Master zum Slave	68
6.3.14.2	Slave zum Master	69
6.3.15	Globalen AES128-Schlüssel festlegen	70
6.3.15.1	Master zum Slave	70
6.3.15.2	Slave zum Master	70
6.3.16	Kabellosen M-Bus-Modus einstellen	70
6.3.16.1	Master zum Slave	70
6.3.16.2	Slave zum Master	71
6.3.17	Einstellen der kabellosen Installationszeit	71
6.3.17.1	Master zum Slave	71
6.3.17.2	Slave zum Master	72
6.3.18	Start/Stopp-Installationsmodus	72
6.3.18.1	Master zum Slave	72
6.3.18.2	Slave zum Master	72
6.3.19	Kabellosen Installationsmodus einstellen	73
6.3.19.1	Master zum Slave	73
6.3.19.2	Slave zum Master	73

6.3.20	Kabellos-Altersgrenze festlegen	73
6.3.20.1	Master zum Slave	73
6.3.20.2	Slave zum Master	74
6.3.21	Einstellung des kabelgebundenen M-Bus-Modus.....	74
6.3.21.1	Master zum Slave	74
6.3.21.2	Slave zum Master	75
6.3.22	Einstellung des kabelgebundenen M-Bus-DIF/VIF-Modus.....	75
6.3.22.1	Master zum Slave	75
6.3.22.2	Slave zum Master	75
6.3.23	LCD-Kontrast einstellen	75
6.3.23.1	Master zum Slave	76
6.3.23.2	Slave zum Master	76
6.3.24	Sprache einstellen.....	76
6.3.24.1	Master zum Slave	76
6.3.24.2	Slave zum Master	77
6.3.25	Ruhemoduszeit einstellen.....	77
6.3.25.1	Master zum Slave	77
6.3.25.2	Slave zum Master	77
6.3.26	Passwort für das LCD-Menü festlegen.....	78
6.3.26.1	Master zum Slave	78
6.3.26.2	Slave zum Master	78
6.3.27	Zähler löschen	78
6.3.27.1	Master zum Slave	78
6.3.27.2	Slave zum Master	79
6.3.28	Zähler hinzufügen/aktualisieren.....	79
6.3.28.1	Master zum Slave	80
6.3.28.2	Slave zum Master	80
6.3.29	Zähler-Sperr-Flag setzen.....	80
6.3.30	Konfigurations-Tag setzen.....	81
6.3.30.1	Master zum Slave	81
6.3.30.2	Slave zum Master	81
7	FEHLERSUCHE	82
7.1	WÄHREND DER INSTALLATION WERDEN KEINE ZÄHLER GEFUNDEN.....	82
7.2	DAS CMeX50 REAGIERT NICHT AUF M-BUS-MASTER-BEFEHLE.....	82
8	TECHNISCHE DATEN	83
8.1	CHARAKTERISTIKA.....	83
8.2	WERKSEINSTELLUNGEN	85
9	TYPGENEHMIGUNGEN	86
10	SICHERHEIT UND UMWELT	87
10.1	SICHERHEITSVORKEHRUNGEN	87
11	DOKUMENTENVERLAUF	88
11.1	DOKUMENTSOFTWARE UND HARDWARE-APPLIANCE	88
12	VERWEISE.....	89
12.1	VERWEISE	89
12.2	BEGRIFFE UND ABKÜRZUNGEN.....	89
12.2.1	Zahlendarstellung.....	89

13 ANHANG A..... 90

1 Anmerkungen

Alle Angaben in diesem Handbuch einschließlich der Produktdaten, Bilder, Diagramme usw. stellen den Stand zum Zeitpunkt der Veröffentlichung dar. Wir behalten uns ohne vorherige Ankündigung eine Anpassung zur Produktverbesserung oder aus anderen Gründen vor. Kunden wird daher empfohlen, sich vor dem Erwerb eines CMeX50-Produktes zu aktuellen Produktangaben an die Elvaco AB zu wenden.

Dokumentation und Produkt werden ohne Mängelgewährleistung und ohne Zusicherung bestimmter Eigenschaften angeboten. Die Elvaco AB haftet nicht für Schäden, Verluste oder andere Verbindlichkeiten aufgrund der Verwendung des Produktes.

1.1 Copyright und Markenzeichen

© 2015, Elvaco AB. Alle Rechte vorbehalten. Kein Teil des Inhaltes dieses Handbuchs darf ohne schriftliche Zustimmung der Elvaco AB unabhängig vom Medium in irgendeiner Form übertragen oder reproduziert werden. Gedruckt in Schweden.

CMeX50 ist eine Marke von Elvaco AB, Schweden.

1.2 Kontakte

Elvaco AB Zentrale

Kabelgatan 2T
434 37 Kungsbacka
SCHWEDEN

Telefon: +46 300 30250

Fax: +46 300 18440

E-Mail: info@elvaco.com

Technischer Kundendienst der Elvaco AB

Telefon: +46 300 434300

E-Mail: support@elvaco.se

Online: <http://www.elvaco.com>

2 Verwendung dieses Handbuchs

2.1 Zweck und Zielgruppe

Dieses Handbuch enthält Informationen zur Montage, Konfiguration und Verwendung des CMeX50 Wireless M-Bus-Empfängers. Es ist für Außendiensttechniker und Entwickler gedacht.

2.2 Modelle

CMeX50

2.3 Zusätzliche und aktualisierte Informationen

Die neueste Version der Dokumentation finden Sie auf der Elvaco-Website unter <http://www.elvaco.com>.

3 Einführung

3.1 Produktkonfiguration

In der folgenden Tabelle sind die Leistungsmerkmale Ihres Produkts aufgeführt.

Produktname	Kommentare
CMeX50	Kabelloser M-Bus-Empfänger für 800 kabellose M-Bus-Slaves

Tabelle 1 Produktkonfiguration

3.2 Leistungsmerkmale

Der CMeX50 ist ein kabelloser M-Bus-Empfänger, der bis zu 800 kabellose M-Bus-Slaves und bis zu 32 kabelgebundene M-Bus-Slaves handhaben kann. Das Produkt kann in allen gebräuchlichen kabellosen M-Bus-Modi betrieben werden: T1, C1 und S1.

Das CMeX50 virtualisiert die angeschlossenen kabellosen M-Bus-Slaves und die Slaves können mit Standard-M-Bus-Befehlen gelesen werden. Das CMeX50 kann über RS232, USB und Standard M-Bus 2-Draht ausgelesen werden. Dadurch kann das Produkt in jedem Standard-M-Bus-System eingesetzt werden, ohne dass Kenntnisse über den kabellosen M-Bus erforderlich sind.

Das CMeX50 kann zusammen mit Produkten der CMe/CMeX-Serie von Elvaco verwendet werden, die GSM/GPRS-Kommunikation, TCP/IP-Kommunikation, M-Bus-Master-Erweiterungsmodule und vieles mehr ermöglichen.

3.3 Anwendungen

Der CMeX50 sollte in den folgenden Anwendungsbereichen eingesetzt werden:

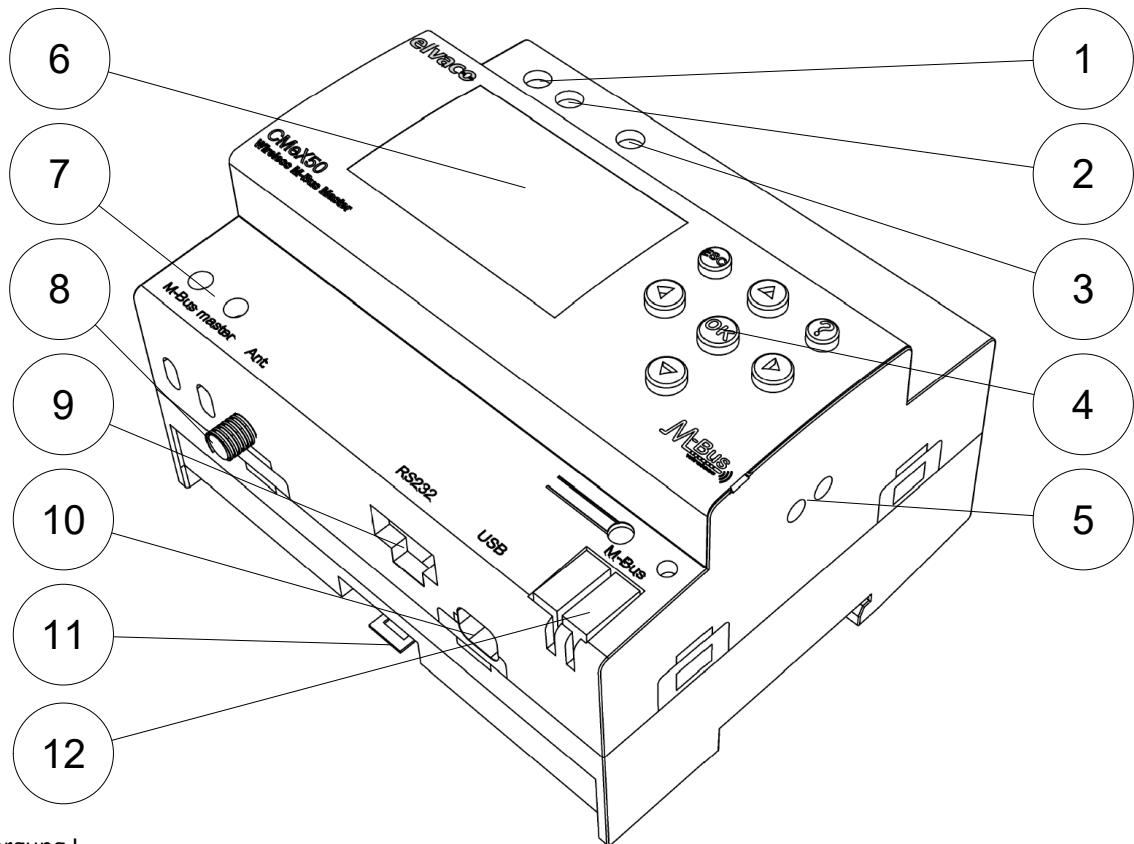
- Funknetze in Villengebieten
- Funknetzwerke in Wohnungseigentümergeinschaften
- Lesen beliebiger kabelgebundener M-Bus-Slaves
- Lesen aller kabellosen M-Bus-Slaves, die T1, C1 oder S1 unterstützen

4 Erste Schritte

Dieses Kapitel beschreibt die Schritte, die erforderlich sind, um das CMeX50 zu installieren und in Betrieb zu nehmen.

Das CMeX50 ist sehr flexibel und kann vor Ort über das Display oder mit Hilfe von Standard-M-Bus-Befehlen konfiguriert werden. In diesem Abschnitt werden wichtige Punkte behandelt, die während der physischen Installationsphase zu beachten sind.

4.1 Übersicht



1. Stromversorgung L
2. Stromversorgung N
3. Schutzerdung 
4. Tastenfeld
5. IR-Schnittstelle rechts
6. LCD-Anzeige
7. M-Bus-Master
8. Antennenanschluss
9. RS232-Anschluss
10. USB-Anschluss
11. DIN-Schienenverriegelung
12. M-Bus-Slave
13. IR-Schnittstelle links

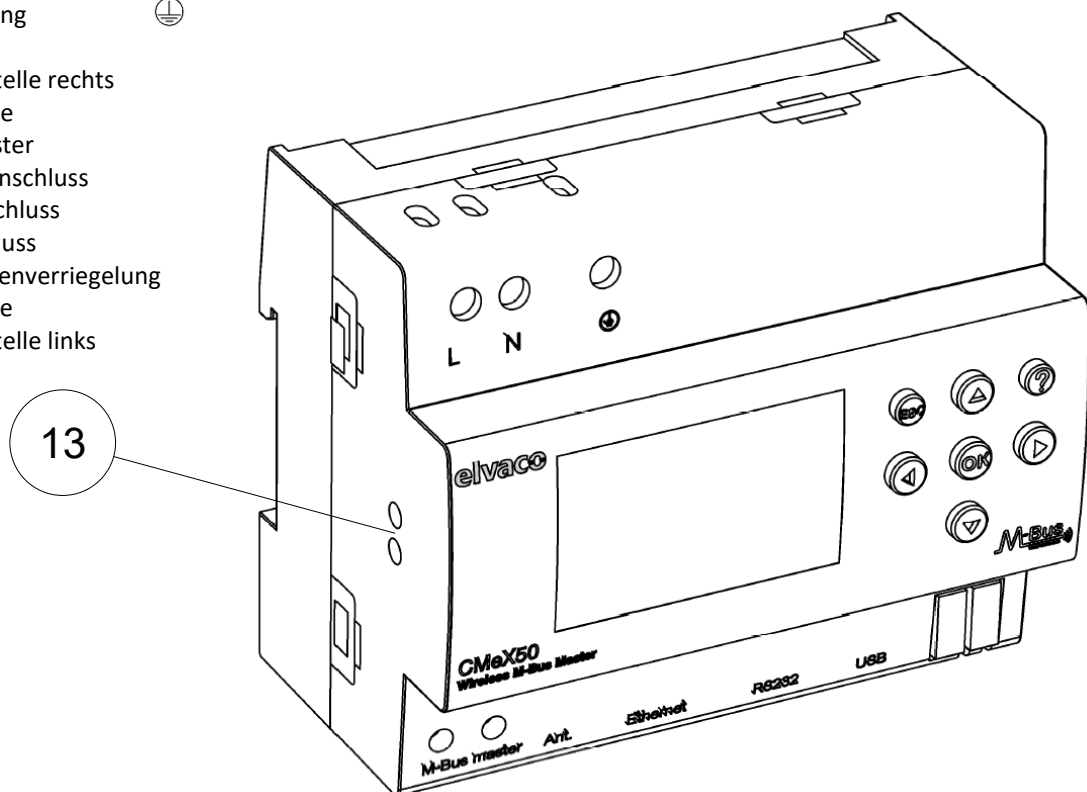


Abbildung 1 CMeX50 Übersicht

4.2 Montage

Das Produkt sollte auf einer DIN-Schiene montiert werden. Die DIN-Verriegelung (11) an der Unterseite dient zur Montage und Demontage der Einheit an/von der DIN-Schiene. Zur Erfüllung der Sicherheitsvorschriften müssen die Klemmen mit einem DIN-Schienen-Gehäuse abgedeckt werden.

4.2.1 M-Bus-Master-Port

Der M-Bus ist ein Multidrop-2-Drahtbus ohne Polarität. Verwenden Sie ein Kabel mit einem Querschnitt von 0,25-1,5 mm², z. B. ein Standardtelefonkabel (EKKX 2x2x0,5). Schließen Sie die Kabel an die Schraubverbindung (7) an. Beachten Sie die maximale Kabellänge von 1000 Meter.

WICHTIG

Bitte beachten Sie Folgendes:

- Das Produkt handhabt 32 Slaves. Bei Überlastung des Busses erscheint eine Fehlermeldung auf dem Display und der M-Bus wird abgeschaltet.
- Alle verbundenen M-Bus-Slaves müssen abhängig vom Adressierungsmodus eine einmalige primäre oder sekundäre M-Bus-Adresse haben.

4.2.2 M-Bus-Slave-Ports

Das Produkt ist mit vier verschiedenen M-Bus-Slave-Anschlüssen ausgestattet (IR-Schnittstelle links (13), RS232 (9), USB (10) und M-Bus-Slave-Schnittstelle (12)), um eine breite Integration zu ermöglichen. Diese Ports können für folgende Zwecke genutzt werden:

1. Zum Auslesen der angeschlossenen kabellosen M-Bus-Slaves als normale M-Bus-Slaves
2. Zum Auslesen der angeschlossenen verdrahteten M-Bus-Slaves (transparent)

Slaves können mit primärer und/oder sekundärer Adressierung gelesen werden. Das CMeX50 selbst ist als M-Bus-Slave mit der Sekundäradresse gleich der Seriennummer verfügbar.

4.2.2.1 IR-Schnittstelle

Die IR-Schnittstelle wird als transparente Standard-M-Bus-Schnittstelle über IR verwendet. Dieser Anschluss kann zusammen mit den M-Bus Metering Gateway-Produkten von Elvaco, d. h. CMe2100 und CMe3000, verwendet werden. Auf diese Weise kann das Produkt mit TCP/IP- und GPRS-Kommunikation erweitert werden.

4.2.2.2 RS232-Schnittstelle

Die RS232-Schnittstelle wird als transparente Standard-M-Bus-Schnittstelle über RS232 verwendet. Verwenden Sie das mitgelieferte RS232-Kabel (RJ45 auf D-SUB9) und schließen Sie es an einen beliebigen Standard-RS232-D-SUB9-Anschluss an.

4.2.2.3 USB-Schnittstelle

Die USB-Schnittstelle wird als transparente Standard-M-Bus-Schnittstelle über USB verwendet. Verwenden Sie das mitgelieferte USB-Kabel und schließen Sie es an einen beliebigen Standard-USB-Master-Port an. Bei Verwendung von Microsoft Windows®-Betriebssystemen wird automatisch ein virtueller COM-Port erstellt, wenn das Produkt an den Computer angeschlossen wird. Weitere USB-Treiber können von der Elvaco-Website heruntergeladen werden: www.elvaco.com.

4.2.2.4 M-Bus-2-Draht-Schnittstelle

Die M-Bus-2-Draht-Schnittstelle verhält sich wie jedes andere M-Bus-Slave-Gerät auf dem 2-Draht-Bus. Der Nennstrom beträgt 1T (1,5 mA). Diese Schnittstelle kann direkt mit jedem Standard-M-Bus-Master-Gerät verwendet werden.

4.2.3 IR-Schnittstelle mit ABB-Stromzählern oder Modulen der CMeX-Serie

Wenn die IR-Schnittstelle neben einem ABB-Stromzähler oder CMeX-Modul verwendet werden soll, sollte die IR-Abschirmung (5) entfernt werden. Das CMeX50 sollte auf der linken Seite des ABB-Stromzählers montiert werden. Zwischen dem CMeX50 und dem ABB-Stromzähler oder anderen CMeX-Modul darf kein Zwischenraum vorhanden sein. (Entfernen Sie die Abschirmung nicht, wenn das Gerät nicht neben einem ABB-Elektrizitätszähler oder CMeX-Modul verwendet wird.)

4.2.4 Antenne

Die Antenne sollte an den SMA-Anschluss (8) angeschlossen werden. Je nach Signalstärke und Umgebung kann eine andere Antenne mit Verlängerungskabel verwendet werden.

WICHTIG

Bitte beachten Sie Folgendes:

- Das CMeX50 sollte an die Antenne angeschlossen werden, wenn die Verkabelung des Antennenkabels abgeschlossen ist. Anderenfalls kann der SMA-Anschluss beschädigt werden.
- Montieren Sie die Antenne nicht in der Nähe von metallischen Gegenständen.
- Montieren Sie die Antenne nicht in der Nähe des 2-Draht-M-Busses.
- Montieren Sie die Antenne nicht im Innern eines Metallschranks.

4.2.5 Wireless M-Bus-Empfänger

Das Produkt kann jede Art von kabellosem M-Bus-Slave handhaben, der dem kabellosen M-Bus-Standard oder der OMS-Spezifikation entspricht. Das Produkt kann in einzelnen oder kombinierten Modi betrieben werden: T1, C1, T1&C1 und S1.

Das CMeX50 handhabt die AES-Verschlüsselung von Zählern mit einem individuellen Schlüssel oder einem globalen Schlüssel. Wenn kein Schlüssel für einen verschlüsselten Zähler installiert ist, antwortet das Produkt an den M-Bus-Slave-Ports mit einem M-Bus-Telegramm im Containermodus mit kabellosem, verschlüsseltem M-Bus-Telegramm; siehe 6.1.4.7. Das CMeX50 unterstützt die Verschlüsselungsmodi 5 und 7 in Übereinstimmung mit dem OMS-Standard.

Weitere Informationen über die Installation der kabellosen M-Bus-Slaves mit Hilfe des LCD-Displays finden Sie in Abschnitt 4.3.

4.2.6 Stromversorgung

Die Installation darf nur von einem qualifizierten Elektriker oder einem Installateur mit den erforderlichen Fachkenntnissen durchgeführt werden. Die Stromversorgung sollte über einen deutlich gekennzeichneten, leicht zugänglichen und in der Nähe befindlichen Schalter angeschlossen werden, damit das Gerät bei Servicearbeiten abgeschaltet werden kann. Die Hauptstromversorgung sollte an die Schraubklemmen (1) und (2) angeschlossen werden. Die Hauptstromversorgung sollte im Bereich zwischen 100-240 VAC und bei 50/60 Hz liegen. Schließen Sie die Schutzerdung an die Schraubklemme (3) an.

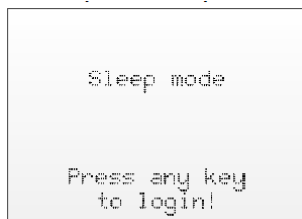
4.3 Schrittweise Installation von kabellosen M-Bus-Zählern über das Display

Dieser Abschnitt beschreibt die schrittweise Installation kabelloser M-Bus-Slaves im Produkt. Die installierten kabellosen M-Bus-Slaves können nach Fertigstellung an jedem der kabelgebundenen M-Bus-Slave-Ports gelesen werden. Dieser Abschnitt behandelt keine kabellosen M-Bus-Slaves, die im verschlüsselten Modus arbeiten. Eine vollständige Beschreibung der Bedienung des CMeX50-Display-Menüs finden Sie in Abschnitt 5.

Mit den **Auf/Ab**-Tasten können Sie durch die Optionen blättern.

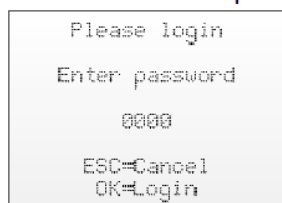
Schritt-für-Schritt-Anleitung:

1. Nach dem Einschalten wird der folgende Bildschirm angezeigt:



2. Drücken Sie die **OK**-Taste, um das 4-stellige Passwort einzugeben, bevor Sie über die Tastatur auf das Produkt zugreifen können.

3. Geben Sie das Standardpasswort **0000** ein und drücken Sie die Taste **OK**:

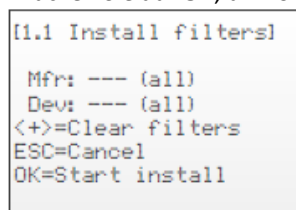


4. Wählen Sie den Menüpunkt **1. Installation** durch Drücken der **OK**-Taste auf dem ausgewählten Element:



5. Wählen Sie Hersteller (Mfr) oder Zähler (Dev). Bleibt diese Option leer (---), werden alle Zähler installiert.

Drücken Sie auf **OK**, um fortzufahren:



6. 1. *Start, keep* – Behalten Sie bereits installierte Zähler bei und bleiben Sie für 60 Minuten (oder die gewählte Zeit) im Installationsmodus.
 2. *Start, clear all.* – Löschen Sie alle installierten Zähler.
 3. *Start, cont.* – Sie behalten bereits installierte Zähler bei und bleiben im Installationsmodus (bis er manuell ausgeschaltet wird).
- Ändern Sie die Installationsauswahl mit den Auf/Ab-Tasten, wählen Sie die Installation durch Drücken von **OK**:

```
[1.2 Installation]
  1. Start, keep
  2. Start, clear all
  3. Start, cont.
-----
Mfr: --- (all)
Dev: ---- (all)
```

7. Nun wird das Produkt alle kabellosen M-Bus-Slaves in Reichweite abhören, die im kabellosen M-Bus-Modus C1 und T1 arbeiten. Die folgenden Informationen werden auf dem Display angezeigt:

```
[1.1 Installation]
Medium  Old New Tot
ALL      000 002 002
>LUG     000 001 001
ELV      000 001 001

<# Medium  ># Manuf
```

8. Die Installation läuft standardmäßig 60 Minuten lang, kann aber jederzeit durch Drücken der **ESC**-Taste abgebrochen werden.
9. Die installierten kabellosen M-Bus-Slaves können an jedem M-Bus-Slave-Port mit primärer oder sekundärer Adressierung auf 2400 Baud gelesen werden.

5 LCD-Display

Das Produkt ist mit einem Display und einem Tastenfeld zur Navigation im Menü ausgestattet. Nach dem Einschalten bleibt das Gerät im Ruhezustand, bis eine beliebige Taste gedrückt wird. Das Produkt fragt nach einem Anmeldekenntwort, das standardmäßig auf **0000** eingestellt ist.

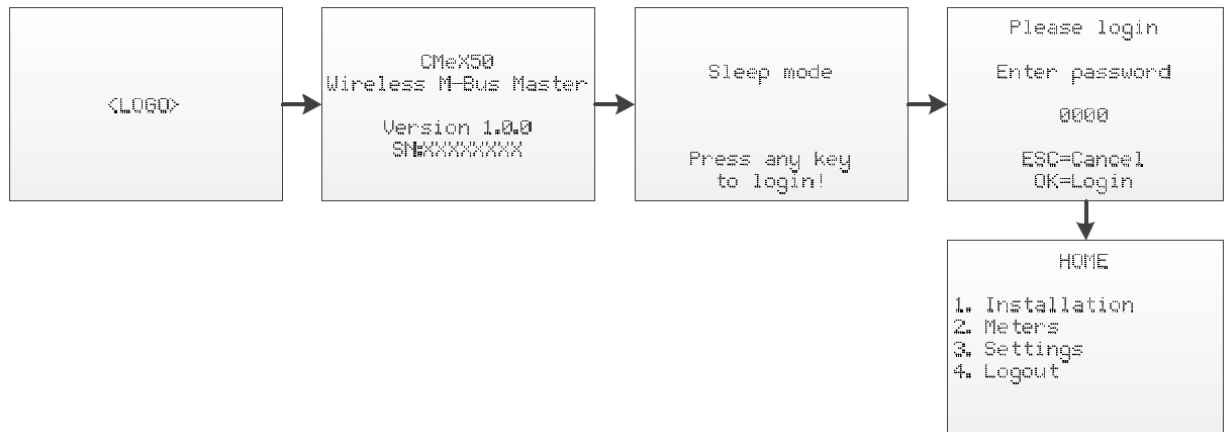


Abbildung 2 Einschaltreihenfolge

5.1 Navigation im Menü

Mit den Tasten **Auf/Ab** wird das Menü ausgewählt. Die **OK**-Taste dient zur Auswahl der aktuellen Menüauswahl. Mit der **ESC**-Taste können Sie die aktuelle Auswahl abbrechen oder zum vorherigen Menü zurückkehren. Die Taste **?** zeigt Hilfeinformationen für die aktuelle Menüseite an. Die **Rechts/Links**-Tasten werden verwendet, um den Cursor in einem Editor zu bewegen oder um auf das untere Menü zuzugreifen (sofern verfügbar).

Die Startseite ist die oberste Ebene des Menüsystems. Wenn Sie in diesem Menü die **ESC**-Taste drücken, wird das Produkt in den Ruhezustand versetzt.

5.2 Menüseite Installation

1. Wählen Sie den Menüpunkt *1. Installation* durch Drücken der **OK**-Taste auf dem ausgewählten Element:

```

HOME

1. Installation
2. Meters
3. Settings
4. Logout
    
```

2. Wählen Sie Hersteller (Mfr) oder Zähler (Dev). Bleibt diese Option leer (---), werden alle Zähler installiert.

Drücken Sie auf **OK**, um fortzufahren:

```

[1.1 Install filters]

Mfr: --- (all)
Dev: --- (all)
<+>=Clear filters
ESC=Cancel
OK=Start install
    
```

3. *1. Start, keep* – Behalten Sie bereits installierte Zähler bei und bleiben Sie für 60 Minuten (oder die gewählte Zeit) im Installationsmodus.
3. *2. Start, clear all.* – Löschen Sie alle installierten Zähler.
3. *3. Start, cont.* – Sie behalten bereits installierte Zähler bei und bleiben im Installationsmodus (bis er manuell ausgeschaltet wird).

Ändern Sie die Installationsauswahl mit den Auf/Ab-Tasten, wählen Sie die Installation durch Drücken von **OK**:

```

[1.2 Installation]

1. Start, keep
2. Start, clear all
3. Start, cont.
-----
Mfr: --- (all)
Dev: --- (all)
    
```

4. Nun wird das Produkt alle kabellosen M-Bus-Slaves in Reichweite abhören, die im kabellosen M-Bus-Modus C1 und T1 arbeiten. Die folgenden Informationen werden auf dem Display angezeigt:

```

[1.2 Installation]
Medium  Old New Tot
ALL      000 002 002
>LUG     000 001 001
ELV      000 001 001

<: Medium >: Manuf
    
```

5. Die Installation läuft standardmäßig 60 Minuten lang, kann aber jederzeit durch Drücken der **ESC**-Taste abgebrochen werden.

6. Die installierten kabellosen M-Bus-Slaves können an jedem M-Bus-Slave-Port mit primärer oder sekundärer Adressierung auf 2400 Baud gelesen werden.

5.2.1 Seite Installationsfortschritt

Auf der Seite mit dem Installationsfortschritt wird der aktuelle Status des Installationsvorgangs angezeigt. Die Zähler sind nach Hersteller oder Medium gruppiert. Durch Drücken der **Links/Rechts**-Tasten können Sie zwischen der Gruppierung nach Hersteller und Medium wechseln. Durch Drücken der **OK**-Taste bei einer ausgewählten Gruppe (Medium oder Hersteller) werden alle Zähler angezeigt, die den ausgewählten Kriterien entsprechen.

Die Abbildung 3 zeigt einen Überblick über die informativen Teile der Menüseite zum Installationsverfahren.

Medium	Old	New	Tot
ALL	000	002	002
>LUG	000	001	001
ELV	000	001	001

<: Medium >: Manuf

Abbildung 3 Installationsseite: Gruppierung nach Hersteller

Die folgende Abbildung 4 zeigt eine schematische Übersicht über die Navigation während des Installationsvorgangs.

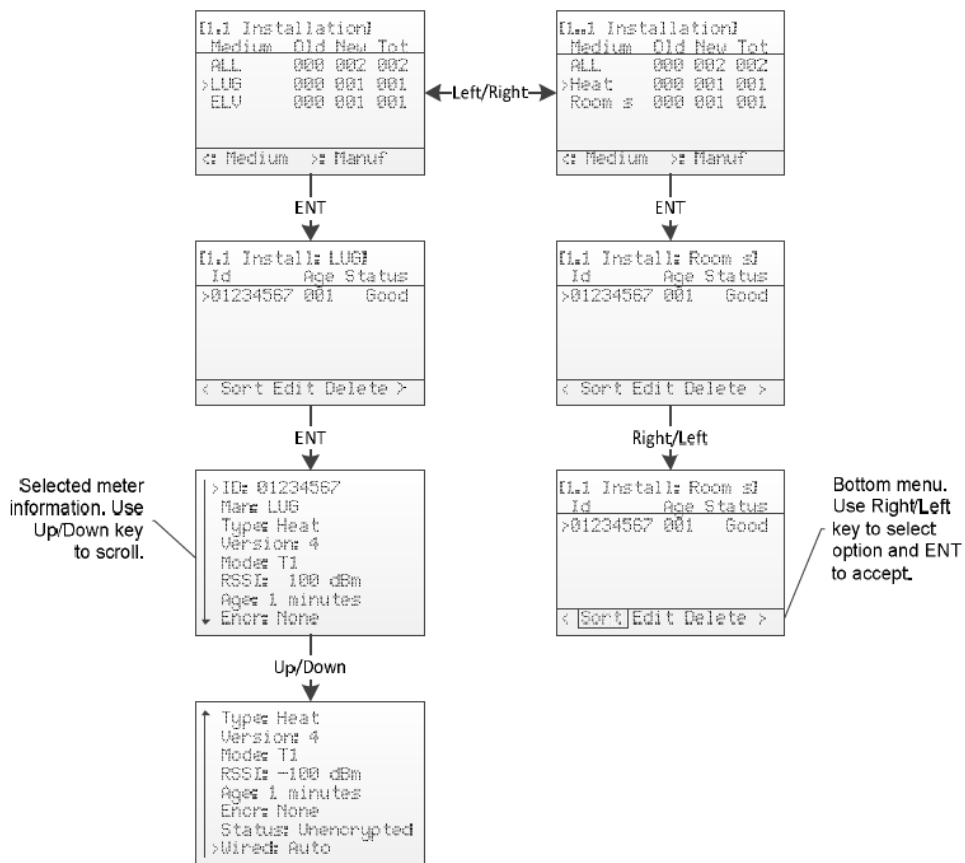


Abbildung 4 Übersicht über die Navigation auf der Installationsseite

5.3 Menüseite Zähler

Wählen Sie im Menü Zähler (auf dem Startbildschirm) 2. Zähler). Die installierten Zähler können eingesehen und entfernt werden. Der Aufbau des Menüs ist ähnlich wie auf der Seite für den Installationsvorgang.

Siehe Abbildung 5 für einen Überblick über die Informationsteile der Zähler-Menüseite.

Medium	Good	Bad	Tot
ALL	001	001	002
>LUG	000	001	001
ELU	001	000	001

Number of meters with good signal strength.

Number of meters with bad signal strength.

Total number of meters (Good+Bad)

Selection cursor

Abbildung 5 Übersicht der Menüseite Zähler

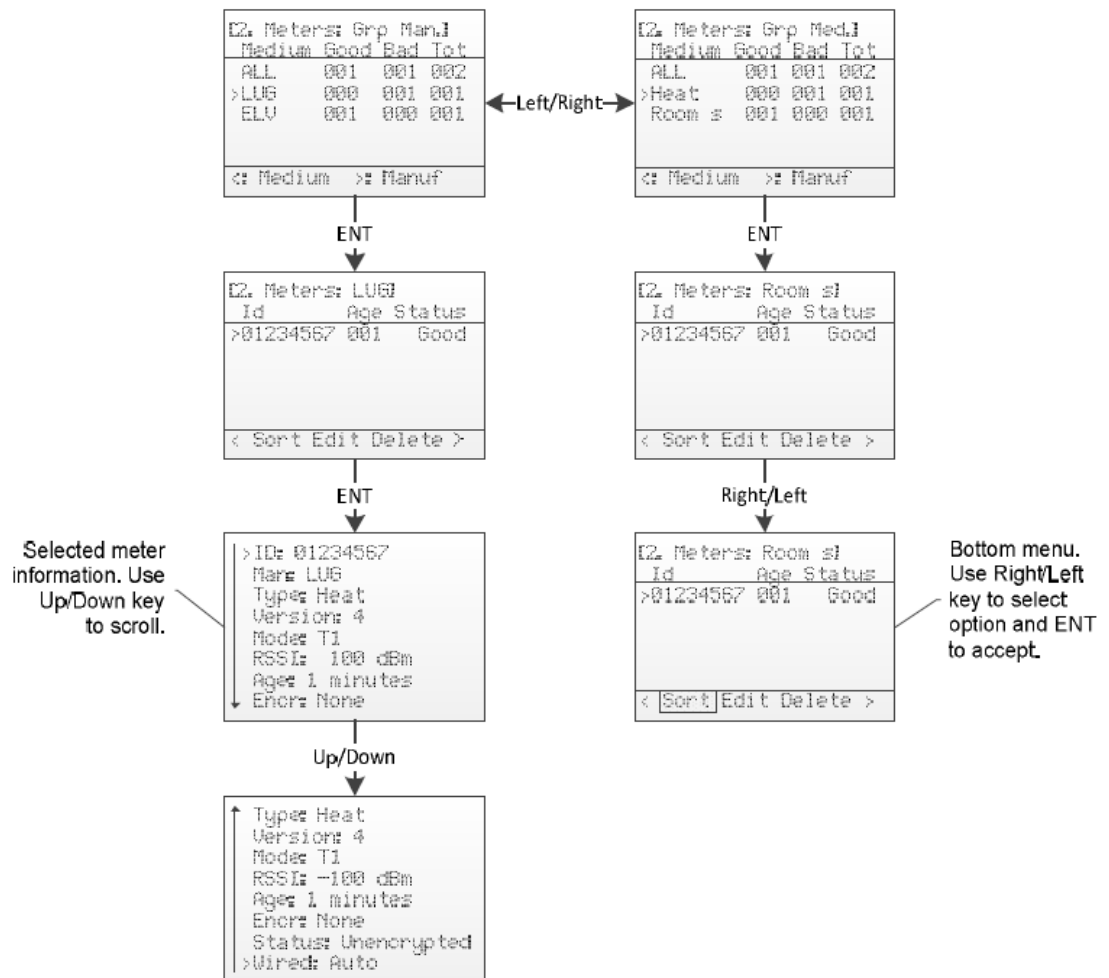


Abbildung 6 Übersicht über die Navigation im Menü Zähler

5.3.1 Zähler sortieren

Rufen Sie das untere Menü mit den Tasten **Rechts/Links** auf. Die ausgewählte Option wird hervorgehoben. Wenn *Sort* ausgewählt ist, drücken Sie die **OK**-Taste, um zwischen den Optionen umzuschalten:

1. Sort by Id (Nach ID sortieren)
2. Sort by Age (Nach Alter sortieren)
3. Sort by Status (Nach Status sortieren)

Abbildung 7 zeigt einen schematischen Überblick über das Sortierverfahren.

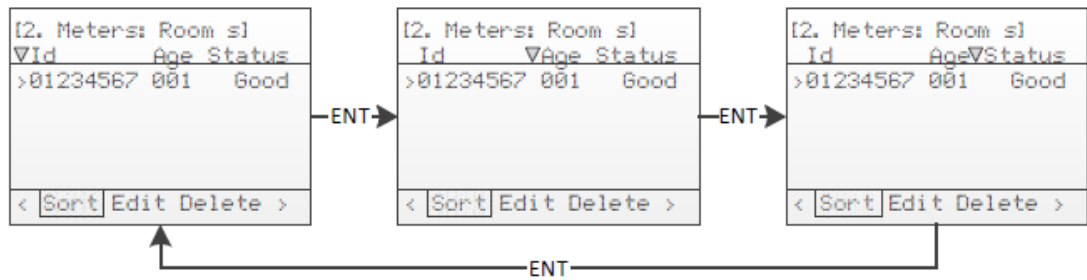


Abbildung 7 Zähler sortieren

5.3.2 Zähler bearbeiten

Bewegen Sie den Cursor auf den zu bearbeitenden Zähler, indem Sie die Tasten **Auf/Ab** drücken.

Rufen Sie das untere Menü mit den Tasten **Rechts/Links** auf. Die ausgewählte Option wird hervorgehoben. Wenn Sie *Edit* ausgewählt haben, drücken Sie die Taste **OK**, um die Menüseite Zähler bearbeiten aufzurufen.

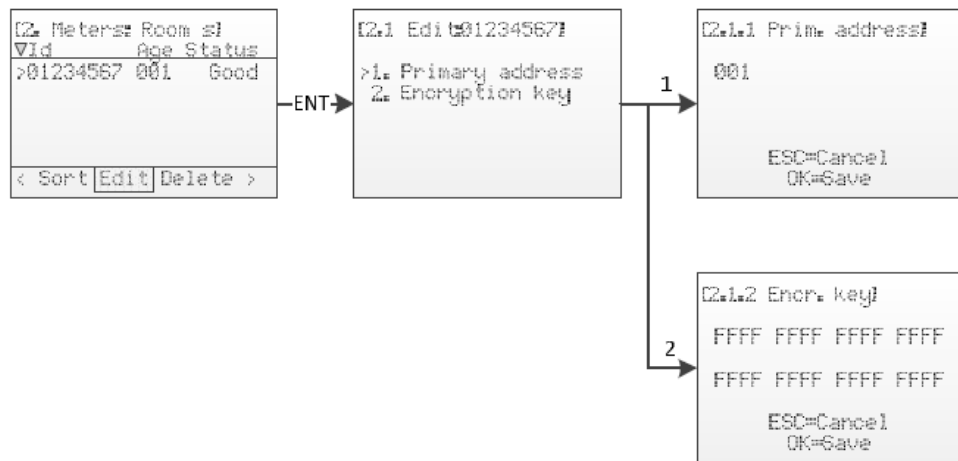


Abbildung 8 Zähler bearbeiten

5.3.2.1 Primäradresse des Zählers bearbeiten

Wählen Sie den Menüpunkt *1. Primary address* mit den Tasten **Auf/Ab** und drücken Sie die Taste **OK**.

Die Primäradresse wird an den kabelgebundenen M-Bus-Schnittstellen für den Zugriff auf den M-Bus-Zähler mit Primäradressierung verwendet. Eine gültige primäre Adresse liegt zwischen 0 und 250.

Ändern Sie die Primäradresse des Zählers mit den Tasten **Auf/Ab** und bewegen Sie den Cursor mit den Tasten **Rechts/Links**.

Übernehmen Sie die Änderungen durch Drücken von **OK** oder brechen Sie durch Drücken der **ESC**-Taste ab.

5.3.2.2 Zähler-Verschlüsselungsschlüssel bearbeiten

Wählen Sie den Menüpunkt 2. *Encryption key* mit den Tasten **Auf/Ab** und drücken Sie die Taste **OK**.

Das CMeX50 prüft beim Empfang eines verschlüsselten Telegramms, ob ein Schlüssel für diesen Zähler installiert ist. Ist dies nicht der Fall, verwendet das CMeX50 den Standardschlüssel. Schlägt die Verschlüsselung fehl, wird das Telegramm in einen „Container“ gelegt und verschlüsselt gesendet. Es kann später im Prozess entschlüsselt werden. Diese Art von Container-Telegramm ist normalerweise nicht mit einer Standard-M-Bus-Auslesesoftware lesbar.

Wenn der Schlüssel passt (entweder der einmalige Schlüssel des Zählers oder der Standardschlüssel), wird das Telegramm entschlüsselt und unverschlüsselt gesendet.

Der Verschlüsselungsschlüssel kann beim Hersteller des kabellosen M-Bus-Zählers angefordert werden.

Ändern Sie den Verschlüsselungsschlüssel des Zählers mit den Tasten **Auf/Ab** und bewegen Sie den Cursor mit den Tasten **Rechts/Links**.

Übernehmen Sie die Änderungen durch Drücken von **OK** oder brechen Sie durch Drücken der **ESC**-Taste ab.

5.3.2.3 Zählerinformationsseite

Die Zählerinformationsseite wird durch Drücken der **OK**-Taste auf einem ausgewählten Zähler aufgerufen. Die Zählerinformationsseite gibt einen guten Überblick über den Zähler und auch darüber, ob der Zähler mit einer Standard-M-Bus-Software über die kabelgebundenen M-Bus-Schnittstellen ausgelesen werden kann.

In Tabelle 2 finden Sie eine vollständige Beschreibung der auf der Informationsseite angezeigten Informationen.

Name	Beschreibung	Mögliche Werte
ID	Identifikation des Zählers	00000000-99999999
Man	Hersteller	M-Bus Drei-Buchstaben-Herstellercode gemäß Flag Association; siehe http://www.dlms.com/flag
Art	Geräteart	M-Bus-Gerätetyp gemäß M-Bus-Standarddokument prEN_13757-3_2011.
Version	Version	M-Bus-Versionsfeld, 0-255
Modus	Kabelloser Modus	T1,C1,S1
RSSI	Signalstärke in dBm	-55 dBm bis -107 dBm
Alter	Zeit seit dem letzten empfangenen Telegramm in Minuten	0-9999 Minuten
Encr.	Verschlüsselung	Keine AES_COUNTER = AES-Zählermodus DES_CBC_0 = DES CBC-Vektor 0 DES_CBC_NO = DES CBC-Vektor nicht 0 AES_CBC_0 = AES CBC-Vektor 0 AES_CBC_NO = AES CBC-Vektor nicht 0 Reserved = Alle anderen

<p>Status</p>	<p>Status des zuletzt empfangenen Telegramms.</p>	<p>Unknown = Kein Telegramm empfangen Unencrypted = Telegramm ist unverschlüsselt Unknown CI = Das empfangene CI-Feld ist für das Produkt unbekannt Encrypted = Telegramm ist verschlüsselt Decrypt error = Verschlüsselungsmethode und Schlüssel sind für den Zähler eingestellt, aber das Telegramm konnte nicht entschlüsselt werden Decrypted = Verschlüsselungsmethode und Schlüssel sind für den Zähler eingestellt und das Telegramm wurde erfolgreich entschlüsselt</p>
<p>Wired (kabelgebunden)</p>	<p>Kabelgebundener Status des Telegramms. Dieses Feld gibt Auskunft darüber, ob die Informationen des Zählers über die kabelgebundene M-Bus-Schnittstelle ausgelesen werden können.</p>	<p>Auto = Das Telegramm ist über die kabelgebundene Schnittstelle mit jeder handelsüblichen M-Bus-Auslesesoftware auslesbar. Container = Die Zählerdaten sind verschlüsselt und der Verschlüsselungsmodus und/oder der Schlüssel ist nicht eingestellt oder der Schlüssel ist falsch eingestellt. Die Zählerdaten können über die drahtgebundene M-Bus-Schnittstelle ausgelesen werden, sind aber in einer M-Bus Datencontainer-Nachricht nach EN_13757-3_2011 gekapselt.</p>

Tabelle 2 Felder der Seite Zählerinformationen

5.4 Menüseite Einstellungen

Auf der Seite des Einstellungsmenüs können Sie die Konfiguration des Produkts ändern.

Siehe Abbildung 9 unten für eine schematische Darstellung der Navigation im Einstellungsmenü.

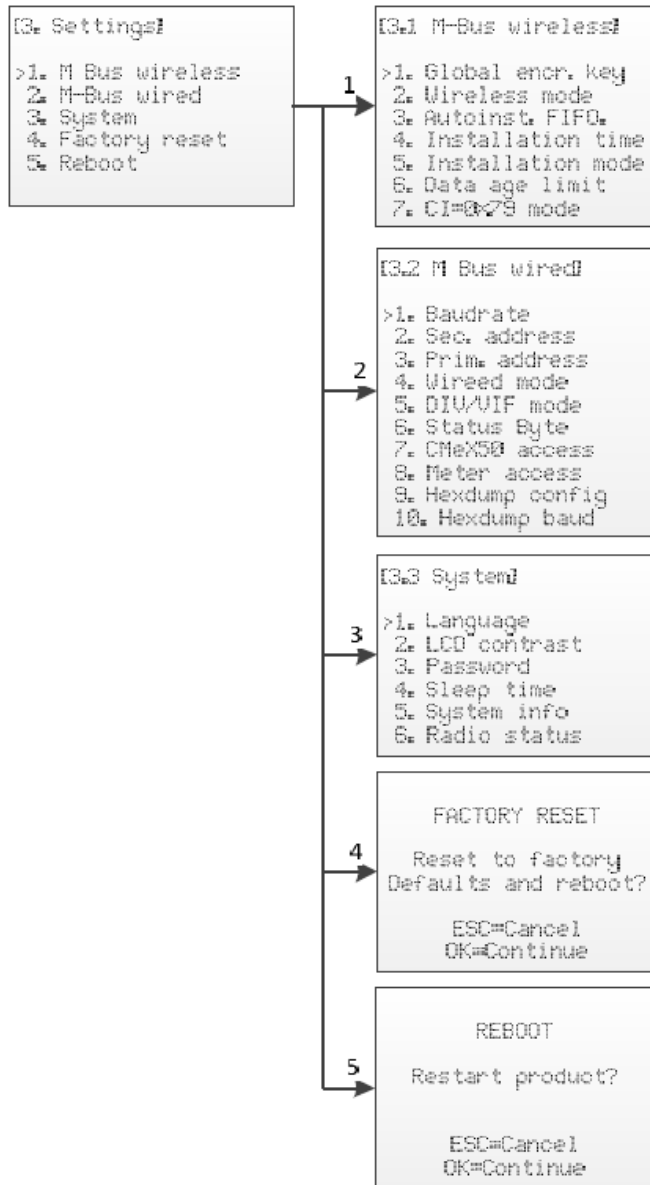


Abbildung 9 Übersicht über die Navigation der Menüseite Einstellungen

5.5 Einstellungen für M-Bus kabellos

Die Menüseite M-Bus kabellos wird verwendet, um die Konfiguration und das Verhalten des kabellosen M-Bus-Empfängers des Produkts zu ändern.

Siehe Abbildung 10 für einen schematischen Überblick über die Menüseite für die kabellosen M-Bus-Einstellungen.

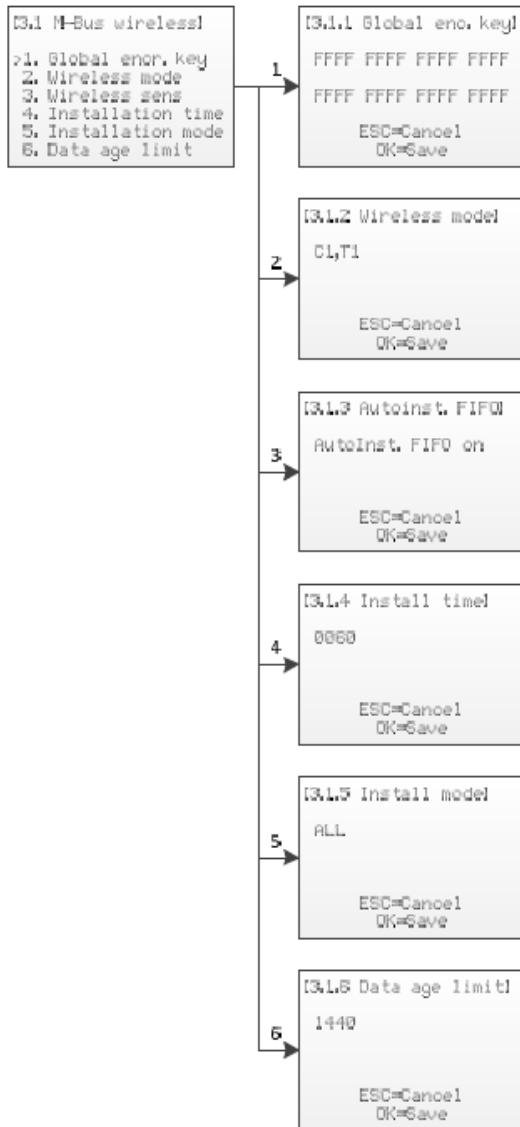


Abbildung 10 Menü für die kabellosen M-Bus-Einstellungen

5.5.1 Globalen Verschlüsselungsschlüssel bearbeiten

Wählen Sie den Menüpunkt **1. Global enc. key** mit den Tasten **Auf/Ab** und drücken Sie die Taste **OK**.

Der globale Verschlüsselungsschlüssel wird von Zählern verwendet, die so konfiguriert sind, dass sie den globalen Schlüssel für die Verschlüsselung/Entschlüsselung verwenden. Dies ist nützlich, wenn mehrere Zähler denselben Verschlüsselungsschlüssel haben.

Der Verschlüsselungsschlüssel wird zur Entschlüsselung der vom kabellosen M-Bus-Slave empfangenen Telegramme verwendet, was eine standardmäßige kabelgebundene M-Bus-Auslesung ermöglicht. Wenn ein Zähler verschlüsselte Telegramme sendet und kein/ein falscher Verschlüsselungsschlüssel eingegeben wurde, sendet die Auslesung an der drahtgebundenen M-Bus-Schnittstelle ein Container-Telegramm mit verschlüsselten Daten zurück. Diese Art von Container-Telegramm ist normalerweise nicht mit einer Standard-M-Bus-Auslesesoftware lesbar.

Der Verschlüsselungsschlüssel kann vom Hersteller des kabellosen M-Bus-Slaves bezogen werden.

Ändern Sie den Verschlüsselungsschlüssel mit den Tasten **Auf/Ab** und bewegen Sie den Cursor mit den Tasten **Rechts/Links**.

Übernehmen Sie die Änderungen durch Drücken von **OK** oder brechen Sie durch Drücken der **ESC**-Taste ab.

5.5.2 Wireless-Modus bearbeiten

Wählen Sie den Menüpunkt *2. Wireless mode* mit den Tasten **Auf/Ab** und drücken Sie die Taste **OK**.

Der kabellose Modus wird verwendet, um das Produkt so zu konfigurieren, dass es mit verschiedenen Arten von kabellosen M-Bus-Slaves kommunizieren kann.

Die Cx WIDE-Modi verwenden die Modus-T-Empfängerkonfiguration und können den Empfang „problematischer“ Cx-Zähler mit übermäßigem Frequenz- oder Datenratenfehler zulassen. Verwenden Sie WIDE-Modi nur, wenn es unbedingt notwendig ist.

Ändern Sie den kabellosen Modus des Geräts mit den Tasten **Auf/Ab**.

Übernehmen Sie die Änderungen durch Drücken von **OK** oder brechen Sie durch Drücken der **ESC**-Taste ab.

Tabelle 3 beschreibt mögliche kabellose M-Bus-Modi/kombinierte Modi:

Name	Beschreibung
S	Das Produkt ist für die Kommunikation mit S1-Slaves konfiguriert.
T	Das Produkt ist für die Kommunikation mit T1-Slaves konfiguriert.
T+Ca	Das Produkt ist für die Kommunikation mit T1- und C1a-Slaves konfiguriert.
T+Cb	Das Produkt ist für die Kommunikation mit T1- und C1b-Slaves konfiguriert.
T+Ca+Cb	Das Produkt ist für die Kommunikation mit T1-, C1a- und C1b-Slaves konfiguriert.
Ca	Das Produkt ist für die Kommunikation mit C1a-Slaves konfiguriert.
Cb	Das Produkt ist für die Kommunikation mit C1b-Slaves konfiguriert.
Ca+Cb	Das Produkt ist für die Kommunikation mit C1a- und C1b-Slaves konfiguriert.
Ca WIDE	Das Produkt ist für die Kommunikation mit C1a-Slaves im Wide-Modus konfiguriert.
Cb WIDE	Das Produkt ist für die Kommunikation mit C1b-Slaves im Wide-Modus konfiguriert.
Ca+Cb WIDE	Das Produkt ist für die Kommunikation mit C1a- und C1b-Slaves im Wide-Modus konfiguriert.

Tabelle 3 Wireless M-Bus-Modi

5.5.3 Speichermethode für Zähler ändern

Wählen Sie den Menüpunkt *3. Autoinst. FIFO*. mit den Tasten **Auf/Ab** und drücken Sie die Taste **OK**.

Die Speichermethode legt fest, wie neue Zähler gespeichert werden sollen. Bis zu 800 Zähler können im CMeX50 gespeichert werden. In Tabelle 4 wird beschrieben, wie die verschiedenen Modi zu verwenden sind.

Übernehmen Sie die Änderungen durch Drücken von **OK** oder brechen Sie durch Drücken der **ESC**-Taste ab.

Tabelle 4 beschreibt mögliche kabellose M-Bus-Modi/kombinierte Modi:

Name	Beschreibung
Ein	Dieser Modus wird verwendet, um nach dem FIFO-Modell (First In First Out) zu speichern. Wenn 800 Zähler gespeichert sind und ein neuer Zähler gefunden wird, wird der älteste Zähler aus der Liste entfernt und stattdessen der neue Zähler gespeichert.
Aus	In diesem Modus werden die ersten gefundenen 800 Zähler gespeichert. Danach können keine Zähler mehr gefunden und gespeichert werden.

Tabelle 4 Speichermethode für Zähler

5.5.4 Installationszeit bearbeiten

Wählen Sie den Menüpunkt *4. Install time* mit den Tasten **Auf/Ab** und drücken Sie die Taste **OK**.

Die Installationszeit ist die Zeit, über die das Produkt im Installationsmodus verbleibt, wenn eine Installation gestartet wird.

Ändern Sie die Installationszeit des Produkts mit den Tasten **Auf/Ab**.

Übernehmen Sie die Änderungen durch Drücken von **OK** oder brechen Sie durch Drücken der **ESC**-Taste ab.

5.5.5 Installationsmodus bearbeiten

Wählen Sie den Menüpunkt *5. Install mode* mit den Tasten **Auf/Ab** und drücken Sie die Taste **OK**.

Mit dem Installationsmodus wird konfiguriert, welche kabellosen M-Bus-Telegramme für die Installation neuer kabelloser M-Bus-Slaves im Installationsmodus akzeptiert werden. Siehe Tabelle 5 für die verfügbaren Modi.

Ändern Sie den Installationsmodus des Produkts mit den Tasten **Auf/Ab**.

Übernehmen Sie die Änderungen durch Drücken von **OK** oder brechen Sie durch Drücken der **ESC**-Taste ab.

Name	Beschreibung
SND_IR	Nur mit Telegrammen des Typs SND_IR können neue Zähler während der Installation hinzugefügt werden. Siehe 6.1.4.
ALL	Alle gültigen Telegramme können während der Installation neue Zähler hinzufügen

Tabelle 5 Installationsmodi

5.5.6 Altersgrenze für Daten bearbeiten

Wählen Sie den Menüpunkt *6. Data age limit* mit den Tasten **Auf/Ab** und drücken Sie die Taste **OK**.

Die Datenaltersgrenze ist die maximale Zeit in Minuten, die ein kabelloses M-Bus-Telegramm zum Auslesen auf der drahtgebundenen M-Bus-Schnittstelle gültig ist. Ist ein Telegramm älter als die Datenaltersgrenze, antwortet der entsprechende virtualisierte drahtgebundene M-Bus-Slave nicht mehr auf Anfragen.

Ändern Sie die Installationszeit des Produkts mit den Tasten **Auf/Ab**.

Übernehmen Sie die Änderungen durch Drücken von **OK** oder brechen Sie durch Drücken der **ESC**-Taste ab.

5.5.7 Handhabung von Telegrammen mit CI = 0x79 och 0x69 (kompakte Daten / Formatrahmen)

Wählen Sie den Menüpunkt 7. CI=0x79 mit den Tasten **Auf/Ab** und drücken Sie die Taste **OK**.

Ändern Sie die Installationszeit für das Produkt mit den Tasten **Auf/Ab**.

Übernehmen Sie die Änderungen durch Drücken von **OK** oder brechen Sie durch Drücken der **ESC**-Taste ab.

Name	Beschreibung
Ignore (Ignorieren)	Telegramm ignorieren
Put in container (In Container legen)	Speichern Sie das gesamte empfangene Telegramm im Originalzustand. Das Telegramm wird beim Abruf über den drahtgebundenen M-Bus in einen „Datencontainer“ gelegt.

Tabelle 6 Auswahl des Containers, nicht des Containermodus

5.6 Einstellungen für M-Bus kabelgebunden

Die Menüseite M-Bus kabelgebunden wird verwendet, um die Konfiguration und das Verhalten der kabelgebundenen M-Bus-Slave-Schnittstelle des Produkts zu ändern. Die kabelgebundene M-Bus-Schnittstelle dient zum Auslesen der virtualisierten kabellosen M-Bus-Slaves durch einen Standard M-Bus-Master.

Siehe Abbildung 11 für einen schematischen Überblick über die Menüseite für die kabellosen M-Bus-Einstellungen.

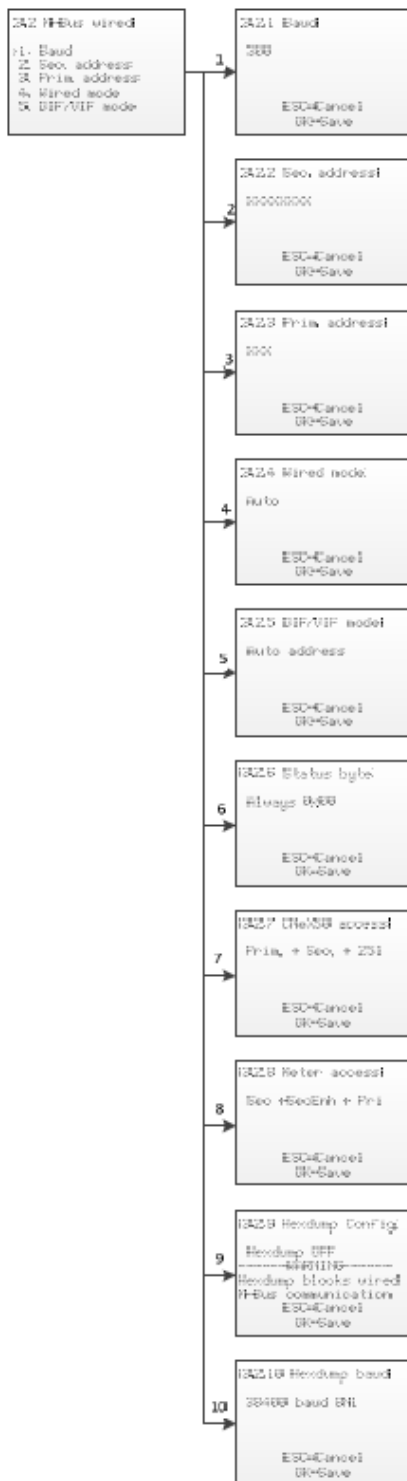


Abbildung 11 Menü für die kabelgebundenen M-Bus-Einstellungen

5.6.1 Kabelgebundene M-Bus-Baudrate bearbeiten

Wählen Sie den Menüpunkt **1. Baud** mit den Tasten **Auf/Ab** und drücken Sie die Taste **OK**.

Die kabelgebundene M-Bus-Baudrate ist die Geschwindigkeit, die bei der Kommunikation mit der kabelgebundenen M-Bus-Schnittstelle verwendet wird. Zulässige Baudraten sind 300, 600, 1200, 2400, 4800 und 9600. Diese Einstellung gilt global für alle virtualisierten M-Bus-Slaves und die CMeX50 M-Bus-Slave-Implementierung.

Ändern Sie die Taste für die Baudrate mit den **Auf/Ab**-Tasten.

Übernehmen Sie die Änderungen durch Drücken von **OK** oder brechen Sie durch Drücken der **ESC**-Taste ab.

5.6.2 Sekundäradresse des CMeX50 bearbeiten

Wählen Sie den Menüpunkt *2. Sec. address* mit den Tasten **Auf/Ab** und drücken Sie die Taste **OK**.

Die sekundäre Adresse des CMeX50 wird verwendet, wenn die sekundäre Adressierung für den Zugriff auf die kabelgebundene M-Bus-Slave-Schnittstelle des Produkts verwendet wird.

Ändern Sie die Sekundäradresse des Produkts mit den Tasten **Auf/Ab** und bewegen Sie den Cursor mit den Tasten **Rechts/Links**.

Übernehmen Sie die Änderungen durch Drücken von **OK** oder brechen Sie durch Drücken der **ESC**-Taste ab.

5.6.3 Primäradresse des CMeX50 bearbeiten

Wählen Sie den Menüpunkt *3. Prim. address* mit den Tasten **Auf/Ab** und drücken Sie die Taste **OK**.

Die primäre Adresse des CMeX50 wird verwendet, wenn die primäre Adressierung für den Zugriff auf die kabelgebundene M-Bus-Slave-Schnittstelle des Produkts verwendet wird. Das CMeX50 kann auch immer über die Primäradresse 251 angesprochen werden.

Ändern Sie die primäre Adresse des Produkts mit den Tasten **Auf/Ab**.

Übernehmen Sie die Änderungen durch Drücken von **OK** oder brechen Sie durch Drücken der **ESC**-Taste ab.

5.6.4 Kabelgebundenen Modus bearbeiten

Wählen Sie den Menüpunkt *4. Wired mode* mit den Tasten **Auf/Ab** und drücken Sie die Taste **OK**.

Der kabelgebundene Modus wird verwendet, um das Produkt so zu konfigurieren, dass es alle kabellosen M-Bus-Telegramme in Container kapselt oder versucht, die Daten als Standard-M-Bus-Telegramm mit lesbaren M-Bus-Daten an den anfragenden M-Bus-Master zu senden. Weitere Informationen über den kabelgebundenen Modus und das Handhaben von Telegrammen finden Sie in Abschnitt 6.1.4.

Ändern Sie den kabelgebundenen Modus des Produkts mit den Tasten **Auf/Ab**.

Übernehmen Sie die Änderungen durch Drücken von **OK** oder brechen Sie durch Drücken der **ESC**-Taste ab.

5.6.5 DIF/VIF-Modus bearbeiten

Wählen Sie den Menüpunkt *5. DIF/VIF mode* mit den Tasten **Auf/Ab** und drücken Sie die Taste **OK**.

Der DIF/VIF-Modus wird verwendet, um das Produkt so zu konfigurieren, dass zu den kabellosen M-Bus-Telegrammen an der kabelgebundenen M-Bus-Schnittstelle optionale Informationen hinzugefügt werden. Weitere Informationen über den DIF/VIF-Modus und das Handhaben von Telegrammen finden Sie in Abschnitt 6.1.4.

Ändern Sie den DIF/VIF-Modus des Produkts mit den Tasten **Auf/Ab**.

Übernehmen Sie die Änderungen durch Drücken von **OK** oder brechen Sie durch Drücken der **ESC**-Taste ab.

5.6.6 Status-Byte ändern

Wählen Sie den Menüpunkt 6. *Status byte* mit den Tasten **Auf/Ab** und drücken Sie die Taste **OK**.

Hier wählen Sie aus, was im Byte STATUS im Header des kabelgebundenen M-Bus-Telegramms stehen soll, wenn Daten von einem virtualisierten Zähler gesammelt werden.

Name	Beschreibung
Immer 0x00	Immer 0x00
Wireless-Status	STATUS-Byte aus dem langen (CI=0x72) oder kurzen (CI=0x7A) Applikations-Header im empfangenen Funktelegramm oder 0x00, wenn ein solcher Header fehlt.

Ändern Sie den DIF/VIF-Modus des Produkts mit den Tasten **Auf/Ab**.

Übernehmen Sie die Änderungen durch Drücken von **OK** oder brechen Sie durch Drücken der **ESC**-Taste ab.

5.6.7 CMeX50-Zugriff ändern

Wählen Sie den Menüpunkt 7. *CMeX50 address* mit den Tasten **Auf/Ab** und drücken Sie die Taste **OK**.

In diesem Menü wählen Sie, welche Adressierungsmodi auf dem kabelgebundenen M-Bus für den Zugriff auf das CMeX50 verwendet werden können.

Name	Beschreibung
Prim. + Sek. + 251	Primäre Adresse, die in Menü 3.2.3 gewählt wurde, sekundäre Adresse, die in Menü 3.2.2 gewählt wurde (normalerweise CMeX50-Seriennummer) und die feste primäre Adresse 251.
Adresse nur 251	Nur die feste primäre Adresse 251.

Ändern Sie den DIF/VIF-Modus des Produkts mit den Tasten **Auf/Ab**.

Übernehmen Sie die Änderungen durch Drücken von **OK** oder brechen Sie durch Drücken der **ESC**-Taste ab.

5.6.8 Ändern des Zählerzugangs

Wählen Sie den Menüpunkt 8. *Meter access* mit den Tasten **Auf/Ab** und drücken Sie die Taste **OK**.

Der Zählerzugriff bestimmt, welche Adressierungsmodi auf dem kabelgebundenen M-Bus für den Zugriff auf die virtualisierten Zähler verwendet werden können.

Ändern Sie den Zugriffsmodus für das Produkt mit den Tasten **Auf/Ab**.

Übernehmen Sie die Änderungen durch Drücken von **OK** oder brechen Sie durch Drücken der **ESC**-Taste ab.

Name	Beschreibung
Sek. + SekErw + Pri	Sekundäradressierung, erweiterte Sekundäradressierung (mit CMeX50 „Produktionsnummer“) und Primäradressierung.
Nur SekErw	Nur erweiterte Sekundäradressierung (mit CMeX50-„Produktionsnummer“).

5.6.9 Hexdump-Konfiguration ändern

Wählen Sie den Menüpunkt *9. Hexdump config* mit den Tasten **Auf/Ab** und drücken Sie die Taste **OK**.

WARNUNG: Wenn der Hexdump verwendet wird (wenn dieser Wert auf einen anderen Wert als OFF (AUS) gesetzt ist), funktioniert der kabelgebundene M-Bus nicht.

Der Hexdump dient zum direkten Auslesen von empfangenen kabellosen Nachrichten auf einem PC (über USB oder RS232 an das CMeX50 angeschlossen).

Name	Beschreibung
OFF (AUS)	Normaler Betrieb, kabelgebundene M-Bus-, RS-232- und USB-Ports für M-Bus verwendet.
Nur Info	Kurze Informationen über empfangene Funktelegramme werden in Echtzeit über die serielle Schnittstelle ausgegeben. Das CMeX50 kann Zähler installieren und die Telegramme werden wie gewohnt im Speicher des CMeX50 abgelegt, aber die Telegramme können nicht über den kabelgebundenen M-Bus abgeholt werden, da die serielle Schnittstelle belegt ist.
Info + Tgm	Wie oben, jedoch wird zusätzlich der komplette Inhalt des Telegramms auf der seriellen Schnittstelle ausgegeben.
Info only sniffer	Kurze Informationen über empfangene Funktelegramme werden in Echtzeit über die serielle Schnittstelle ausgegeben. Dies ist ein „Hexdump-Modus“, Zähler können nicht installiert werden und die Telegramme werden nicht im CMeX50 gespeichert.
Info + Tgm SNIFFER	Wie oben, jedoch wird zusätzlich der komplette Inhalt des Telegramms auf der seriellen Schnittstelle ausgegeben.

Wechseln Sie mit den Tasten **Auf/Ab** zwischen den verschiedenen Konfigurationsmodi.

Übernehmen Sie die Änderungen durch Drücken von **OK** oder brechen Sie durch Drücken der **ESC**-Taste ab.

Format bei Hexdump im Modus „Nur Info“:

```
iiiiiii;*mmm;vv;dd;ss;rrrr;ww;<cr><lf>
```

Bedeutung:

iiiiiii = Zähler-ID, acht Ziffern

*mmm = Der Herstellercode des Zählers in einem vierstelligen Feld.
Das erste Zeichen ist ein Leerzeichen, wenn Bit 15 im
"Herstellerfeld" Null ist (normal). Wenn dieses Bit
eins ist, ist das erste Zeichen ein Sternchen (*).
Die drei folgenden Zeichen sind der Herstellercode
des Zählers in Form von drei ASCII-Zeichen.

vv = Das „Versions-Byte“ des Zählers in hexadezimaler Form, zwei Zeichen.

dd = Das "Gerätetyp-Byte" des Zählers in hexadezimaler Form,
zwei Zeichen.

ss = Das „Status-Byte“ des Zählers in hexadezimaler Form, zwei Zeichen.

rrr = Empfangene Signalstärke (RSSI) in der Einheit dBm.
Rechtsbündig in einem vier Zeichen breiten Feld.

ww = Wireless M-Bus-Modus, zwei Zeichen:

„ S“ = Modus S

„ T“ = Modus T

„Ca“ = Modus C, Rahmentyp A

„Cb“ = Modus C, Rahmentyp B

<cr> = Wagenrücklauf, 0x13

<lf> = Zeilenvorschub, 0x10

Beispiel:

```
00028954; ELV;20;1B;00; -83; T;
```

Im Hexdump-Modus ist „Info + Tgm“ derselbe String wie oben, ohne <cr><lf>, gefolgt vom Inhalt des Telegramms in hexadezimaler Form mit zwei Zeichen pro Byte. Am Ende steht ein Semikolon, gefolgt von <cr><lf>.

Beispiel:

```
00028954; ELV;20;1B;00; -83; T;5744961554890200201B7AE400000002...0F;<cr><lf>
```

```

| | | | | | | | | |
L-Feld = 0x57 | | | | | | |
C-Feld = 0x44 | | | | | | |
MFR-Feld = 0x1596 = „ELV“ |
ID-Feld = 0x00028954 |
VER = 0x20 |
DEV = 0x1B |
CI = 0x7A |
ACC = 0xE4
STATUS = 0x00
CONFIG = 0x0000
DIF = 0x02
```


5.6.10 Hexdump-Baudrate ändern

Wählen Sie den Menüpunkt *10. Hexdump baud* mit den Tasten **Auf/Ab** und drücken Sie die Taste **OK**.

In diesem Menü wählen Sie aus, mit welcher Geschwindigkeit Sie die Daten auf dem Hexdump senden wollen.

Wechseln Sie zwischen den verschiedenen Baudraten, indem Sie die **Auf/Ab**-Tasten verwenden.

Übernehmen Sie die Änderungen durch Drücken von **OK** oder brechen Sie durch Drücken der **ESC**-Taste ab.

5.7 Systemeinstellungen

Die Menüseite System dient zum Ändern der Konfiguration, die für das Produkt global ist.

Siehe Abbildung 12 für einen schematischen Überblick über die Menüseite für die kabellosen M-Bus-Einstellungen.

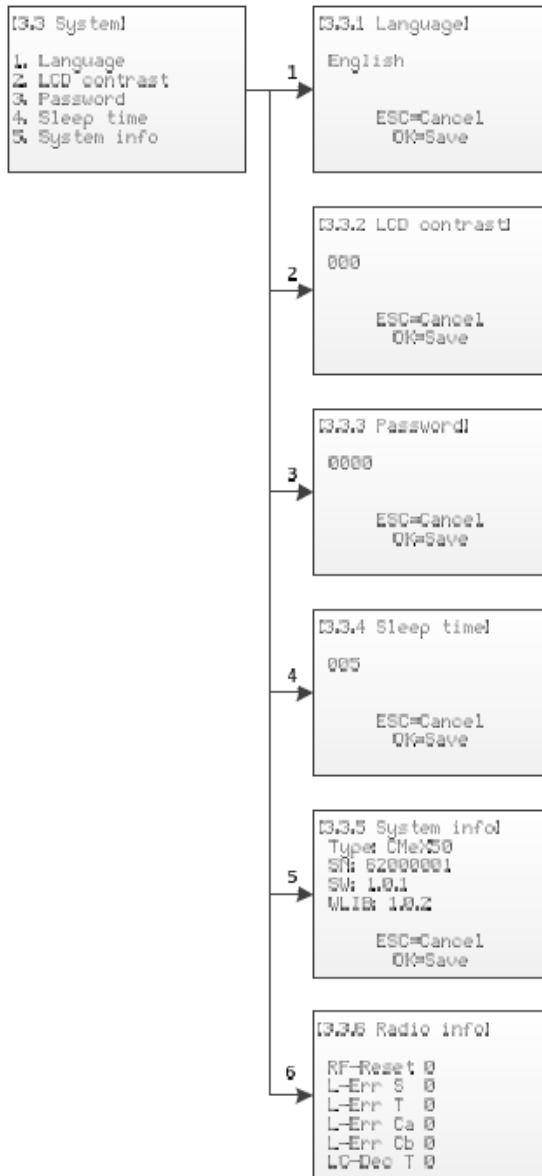


Abbildung 12 Menü Systemeinstellungen

5.7.1 Sprache bearbeiten

Wählen Sie den Menüpunkt **1. Language** mit den Tasten **Auf/Ab** und drücken Sie die Taste **OK**.

Die Spracheinstellung beeinflusst die Sprachausgabe auf dem LCD-Display des Produkts. Die derzeitigen Sprachen sind Englisch, Schwedisch und Deutsch.

Ändern Sie die Sprache mit den Tasten **Auf/Ab**.

Übernehmen Sie die Änderungen durch Drücken von **OK** oder brechen Sie durch Drücken der **ESC**-Taste ab.

5.7.2 LCD-Kontrast bearbeiten

Wählen Sie den Menüpunkt 2. *LCD contrast* mit den Tasten **Auf/Ab** und drücken Sie die Taste **OK**.

Mit dieser Einstellung wird der Kontrast des LCD-Displays geändert.

Ändern Sie den LCD-Kontrast des Produkts mit den Tasten **Auf/Ab** und bewegen Sie den Cursor mit den Tasten **Rechts/Links**.

Übernehmen Sie die Änderungen durch Drücken von **OK** oder brechen Sie durch Drücken der **ESC**-Taste ab.

5.7.3 Passwort bearbeiten

Wählen Sie den Menüpunkt 3. *Password* mit den Tasten **Auf/Ab** und drücken Sie die Taste **OK**.

Das Passwort wird verwendet, wenn ein Benutzer über das LCD-Display auf das Produkt zugreift.

Ändern Sie das Passwort des Produkts mit den Tasten **Auf/Ab** und bewegen Sie den Cursor mit den Tasten **Rechts/Links**. Geben Sie das Passwort erneut ein, wenn Sie dazu aufgefordert werden.

Übernehmen Sie die Änderungen durch Drücken von **OK** oder brechen Sie durch Drücken der **ESC**-Taste ab.

5.7.4 Ruhezeit bearbeiten

Wählen Sie den Menüpunkt 4. *Sleep time* mit den Tasten **Auf/Ab** und drücken Sie die Taste **OK**.

Die Ruhezeit ist die Zeit in Minuten, bevor das LCD-Display in den Ruhezustand übergeht und eine neue Anmeldung angefordert wird.

Ändern Sie die Ruhezeit des Produkts mit den Tasten **Auf/Ab** und bewegen Sie den Cursor mit den Tasten **Rechts/Links**.

Übernehmen Sie die Änderungen durch Drücken von **OK** oder brechen Sie durch Drücken der **ESC**-Taste ab.

5.7.5 Systeminformationen anzeigen

Wählen Sie den Menüpunkt 5. *System info* mit den Tasten **Auf/Ab** und drücken Sie die Taste **OK**.

Die Systeminformationsseite dient dazu, dem Benutzer Informationen über das Produkt anzuzeigen.

Drücken Sie die **ESC**-Taste, um die Systeminformationsseite zu verlassen.

5.7.6 Funkstatus anzeigen

Wählen Sie den Menüpunkt 6. *Radio status* mit den Tasten **Auf/Ab**.

Die Funkstatusseite dient dazu, den Status des Funkgeräts anzuzeigen.

Name	Beschreibung
RF-Reset	Anzahl der Neustarts des Funkgeräts, nachdem innerhalb von 30 Minuten kein Telegramm empfangen wurde.
L-Err S	Anzahl der Fälle, in denen das L-Feld im Modus S einen Wert unter 9 hatte.
L-Err T	Anzahl der Fälle, in denen das L-Feld im Modus T einen Wert unter 9 hatte.
L-Err Ca	Anzahl der Fälle, in denen das L-Feld im Modus Ca einen Wert unter 9 hatte.

L-Err Cb	Anzahl der Fälle, in denen das L-Feld im Modus Cb einen Wert von 128, 129 oder weniger als 11 hatte.
LC-Dec T	Anzahl der Fälle, in denen das L- und C-Feld im Modus T eine ungültige 4/6-Codierung aufwies.
F-Dec T	Anzahl der gefundenen ungültigen 4/6-Codierungen im RX-FIFO-Interrupt.
E-Dec T	Anzahl der gefundenen ungültigen 4/6-Codierungen im RX End-of-Packet-Interrupt.
H-Err Cx	Anzahl der Fälle, in denen nach 0x54 im Modus Cx etwas anderes als 0x3D oder 0xCD kam.
C-Err S	Anzahl der empfangenen Telegramme mit mindestens einem ungültigen CRC im Modus S
C-Err T	Anzahl der empfangenen Telegramme mit mindestens einem ungültigen CRC im Modus T
C-Err Ca	Anzahl der empfangenen Telegramme mit mindestens einem ungültigen CRC im Modus Ca
C-Err Cb	Anzahl der empfangenen Telegramme mit mindestens einem ungültigen CRC im Modus Cb
ALLE Fehler löschen	Drücken Sie hier OK, um alle oben genannten Zähler zurückzusetzen.

Drücken Sie die **ESC**-Taste, um die Systeminformationsseite zu verlassen.

5.8 Zurücksetzen auf Werkseinstellungen

Navigieren Sie zum Menüpunkt 3.4. *Factory default* und drücken Sie die Taste **OK**. Wenn Sie die Frage auf der Bestätigungsseite akzeptieren, setzt das Produkt alle Konfigurationen auf die Standardwerte zurück, entfernt alle Zähler und startet neu.

Das Zurücksetzen auf die Werkseinstellungen kann auch mit dem Standard-M-Bus-Befehl Application reset durchgeführt werden; siehe Abschnitt 6.3.11.

5.9 Neustart des Produkts

Navigieren Sie zum Menüpunkt 3.5. *Reboot* und drücken Sie die Taste **OK**.

6 Verwaltung des Produkts

Dieses Kapitel behandelt die kabellose M-Bus-Implementierung und die kabelgebundene M-Bus-Implementierung des Produkts. Die M-Bus-Implementierung entspricht dem neuen M-Bus-Standard EN13757-2, EN13757-3, EN13757-4 (2011) und der OMS-Spezifikation.

Das Produkt selbst arbeitet als normaler M-Bus-Slave, der über Primär- und Sekundäradressierung angesprochen werden kann. Die kabelgebundene Slave-Implementierung wird zur Konfiguration des Produkts und zum Auslesen von Statusinformationen über angeschlossene Slaves verwendet.

6.1 Wireless M-Bus-Empfänger

Das Produkt handhabt alle weit verbreiteten kabellosen M-Bus-Slaves, die dem kabellosen M-Bus-Standard und/oder den OMS-Spezifikationen genügen. Es können sowohl kabellose M-Bus-Slaves, die Installationsanfragen senden, als auch Slaves, die nur spontane Daten senden, gehandhabt werden.

6.1.1 Installationsmodus

Der Installationsmodus kann über das Display oder durch einen M-Bus-Befehl an die kabelgebundene M-Bus-Slave-Implementierung des Produkts gestartet werden; siehe Abschnitt 6.3.18.

Wenn der Installationsmodus aktiviert ist, werden kabellose M-Bus-Slaves, die SND_IR-Telegramme oder SND_NR-Telegramme senden, automatisch in die Slave-Liste aufgenommen. Das Produkt kann auch so konfiguriert werden, dass es nur Slaves handhabt, die SND_IR-Telegramme (Installationsanforderungen) senden; siehe Abschnitt 5.5.5 und 6.3.19.

6.1.2 Normaler Betrieb

Installierte kabellose M-Bus-Slaves können direkt am kabelgebundenen M-Bus-Slave-Port des Produkts gelesen werden. Je nach Schlüsselhandhabung und Telegramminhalt stehen die Informationen als Standard-M-Bus-Daten (entschlüsselt und lesbar) zur Verfügung oder die Daten werden in einem M-Bus-Container platziert, der das komplette, vom Zähler empfangene kabellose M-Bus-Telegramm enthält.

Die Container-Einstellungen können im Display oder durch einen M-Bus-Befehl an der kabelgebundenen M-Bus-Slave-Schnittstelle geändert werden; siehe Abschnitt 5.6.4 und 6.3.21.

6.1.3 FAC-Modus

Zu diesem Zeitpunkt kann das Produkt nicht verwendet werden, um ein FAC-Fenster für die bidirektionale Kommunikation zu öffnen. Dies ist ein Merkmal, das in zukünftigen Versionen implementiert werden wird.

6.1.4 Handhabung von Telegrammen

Alle Telegramme von kabellosen M-Bus-Slaves werden gehandhabt, aber je nach Inhalt unterschiedlich behandelt. Ist ein Telegramm verschlüsselt oder sind dem Produkt die C- und CI-Felder unbekannt, wird das Telegramm immer als Container-Telegramm auf der kabelgebundenen M-Bus-Schnittstelle gespeichert und bereitgestellt.

Telegrammtypen, die in Tabelle 7 und Tabelle 8 Gehandhabte CI-Felder für „Extended Link Layer“ aufgelistet sind und von kabelgebundenen M-Bus-Slaves empfangen werden, werden gespeichert und können auf der kabelgebundenen M-Bus-Slave-Schnittstelle mit jeder Standard-M-Bus-Software gelesen werden. Nur das letzte von einem kabellosen M-Bus-Slave empfangene Telegramm wird gespeichert.

Das Produkt fügt außerdem einen optionalen Informationsblock auf der kabelgebundenen M-Bus-Schnittstelle vor den eigentlichen kabellosen M-Bus-Telegramminformationen ein. Der hinzugefügte Informationsblock hängt von dem eingestellten DIF/VIF-Modus ab; siehe 5.6.5 und 6.3.22.

6.1.4.1 Gehandhabte C-Felder

C-Feld	Symbolischer Name	Beschreibung
0x44	SND-NR	Senden von nicht angeforderten/periodischen Anwendungsdaten vom Zähler ohne Anfrage vom Mastergerät (Send/No Reply)
0x46	SND-IR	Manuell initiiertes Senden eines Telegramms mit der Aufforderung zur Installation im Master-Gerät (Send Installation Request)
0x08, 0x18, 0x28 oder 0x38	RSP-UD	Senden von Anwendungsdaten nach einer Anfrage vom Master (Antwort von Nutzerdaten)

Tabelle 7 Gehandhabte C-Felder

6.1.4.2 Handhabung von CI-Feldern

6.1.4.2.1 Gehandhabte CI-Felder für „Extended Link Layer“

CI-Feld	Bezeichnung	Beschreibung
0x8C	Typ I mit CC- und ACC-Feld	Verschlüsselung nicht möglich.
0x8D	Typ II mit CC-, ACC-, SN- und PLCRC-Feld	Verschlüsselungstyp 1 für Extended Link Layer wird unterstützt (AES128/CTR).
0x8E	Typ III mit CC-, ACC-, M2- und A2-Feld	Verschlüsselung nicht möglich. Die Felder M2 und A2 sind für die Zieladresse bestimmt und werden zur Zeit vom Produkt ignoriert.
0x8F	Typ IV mit CC-, ACC-, M2-, A2-, SN- und PLCRC-Feld	Verschlüsselungstyp 1 für Extended Link Layer wird unterstützt (AES128/CTR). Die Felder M2 und A2 sind für die Zieladresse bestimmt und werden zur Zeit vom Produkt ignoriert.

Tabelle 8 Gehandhabte CI-Felder für „Extended Link Layer“

6.1.4.2.2 Gehandhabte CI-Felder für Anwendungsdaten

CI-Feld	Bezeichnung	Beschreibung
0x72	Normales Datentelegramm mit langem Anwendungs-Header	Telegramm mit 12-Byte-Header. Die Sekundäradresse für den entsprechenden virtualisierten Zähler auf dem kabelgebundenen M-Bus wird aus dem ID-Feld in diesem Header übernommen.
0x73	„Kompaktrahmen“-Datentelegramm mit „langem Anwendungs“-Header	Wie oben.
0x6B	„Kompaktrahmen“-Datentelegramm mit „langem Anwendungs“-Header	Wie oben.
0x6F	„Anwendungsfehler“-Telegramm mit „langem Anwendungs“-Header	Wie oben.

0x75	„Alarm“-Telegramm mit „langem Anwendungs“-Header	Wie oben.
0x7A	Normales Datentelegramm mit „kurzem Anwendungs“-Header	Telegramm mit 4-Byte-Header. Die Sekundäradresse für den entsprechenden virtualisierten Zähler auf dem kabelgebundenen M-Bus wird dem ID-Feld „Link layer header“ entnommen.
0x7B	„Kompaktrahmen“-Datentelegramm mit „kurzem Anwendungs“-Header	Wie oben.
0x6A	„Kompaktrahmen“-Datentelegramm mit „kurzem Anwendungs“-Header	Wie oben.
0x6E	„Anwendungsfehler“-Telegramm mit „kurzem Anwendungs“-Header	Wie oben.
0x74	„Alarm“-Telegramm mit „kurzem Anwendungs“-Header	Wie oben.
0x79	„Kompaktrahmen“-Datentelegramm ohne Header	Ignoriert oder im Datencontainer auf kabelgebundenem M-Bus gesendet, abhängig von der Einstellung „CI=0x79-Modus“, siehe 5.5.7.
0x69	„Kompaktrahmen“-Datentelegramm ohne Header	Wie oben.
0x78	Normales Datentelegramm ohne Header	Die Sekundäradresse für den entsprechenden virtualisierten Zähler auf dem kabelgebundenen M-Bus wird dem ID-Feld „Link layer header“ entnommen.
0xA1	Maddalena-Wasserzähler mit jährlicher periodischer Ablesung	Dies ist ein Spezialformat für Maddalena-Wasserzähler. Das Produkt unterstützt die Entschlüsselung dieser Telegramme mit dem von Maddalena entwickelten Algorithmus, der einen 64-Bit-Schlüssel nutzt. Es werden die letzten 8 Bytes des installierten Entschlüsselungsschlüssels (zählerspezifisch oder global) verwendet, die ersten 8 Bytes des Schlüssels werden ignoriert und zum Beispiel auf 0x00 gesetzt. Die Sekundäradresse für den entsprechenden virtualisierten Zähler auf dem kabelgebundenen M-Bus wird aus dem ID-Feld im „Link Layer Header“ übernommen, dessen Format <i>nicht</i> der Norm EN13757-4 entspricht.
0xA2	Maddalena-Wasserzähler mit monatlicher periodischer Ablesung	Wie oben.
0xA3	Maddalena-Wasserzähler mit wöchentlicher periodischer Ablesung	Wie oben.

Tabelle 9 Gehandhabte CI-Felder für „Extended Link Layer“

6.1.4.3 Kabelloses M-Bus-Telegramm ohne Header

Abbildung 13 beschreibt, wie Daten aus dem empfangenen kabellosen M-Bus-Telegramm auf das kabelgebundene M-Bus-Telegramm abgebildet werden. Die kabelgebundene Sekundäradresse wird aus dem M-Feld und das A-Feld aus dem kabellosen M-Bus-Telegramm übernommen. Das kabelgebundene A-Feld wird bei der Installation automatisch zugewiesen.

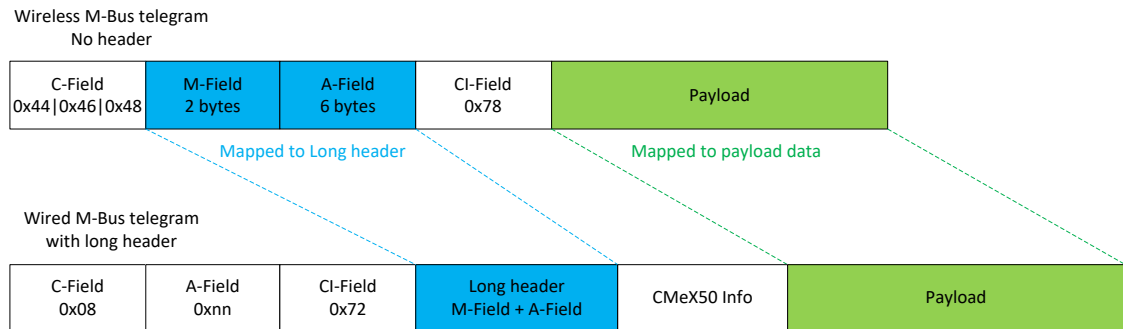


Abbildung 13 Kabelloses M-Bus-Telegramm ohne Kopfdatenabbildung

6.1.4.4 Kabelloses M-Bus-Telegramm mit kurzem Header

Abbildung 14 beschreibt, wie Daten aus dem empfangenen kabellosen M-Bus-Telegramm auf das kabelgebundene M-Bus-Telegramm abgebildet werden. Die kabelgebundene Sekundäradresse wird aus dem M-Feld und das A-Feld aus dem kabellosen M-Bus-Telegramm übernommen. Das kabelgebundene A-Feld wird bei der Installation automatisch zugewiesen. Die im kabellosen M-Bus-Telegramm empfangenen kurzen Header-Informationen werden auf der kabelgebundenen M-Bus-Schnittstelle nicht verwendet.

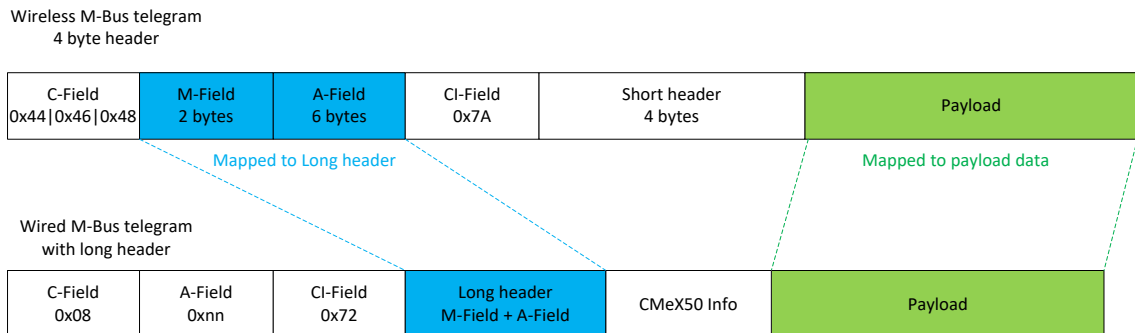


Abbildung 14 Kabelloses M-Bus-Telegramm mit kurzer Kopfdatenabbildung

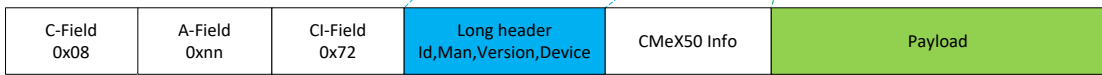
6.1.4.5 Kabelloses M-Bus-Telegramm mit langem Header

Abbildung 15 beschreibt, wie Daten aus dem empfangenen kabellosen M-Bus-Telegramm auf das kabelgebundene M-Bus-Telegramm abgebildet werden. Die kabelgebundene Sekundäradresse wird aus dem langen Header des kabellosen M-Bus-Telegramms übernommen. Das kabelgebundene A-Feld wird bei der Installation automatisch zugewiesen.

Wireless M-Bus telegram
12 byte header



Wired M-Bus telegram
with long header



Mapped to Long header

Mapped to payload data

Abbildung 15 Kabelloses M-Bus-Telegramm mit langer Kopfdatenabbildung

6.1.4.6 Kabelloses M-Bus-Telegramm mit Extended Link Layer 0x8C und 0x8D

Das eigentliche CI-Feld, das in den Nutzdaten enthalten ist, wird entsprechend der vorherigen Beschreibung von no (kein), short (kurzer) und long header (langer Header) gehandhabt.

6.1.4.7 Kabellose M-Bus-Telegramme in einem kabelgebundenen M-Bus-Container

Das kabellose M-Bus-Telegramm wird in einen M-Bus-Container gelegt, wenn eines oder mehrere der folgenden Kriterien erfüllt sind:

1. C- und CI-Feld sind dem Produkt unbekannt
2. Das kabellose M-Bus-Telegramm ist verschlüsselt und es ist kein Schlüssel eingestellt
3. Das kabellose M-Bus-Telegramm ist verschlüsselt, ein privater oder globaler Schlüssel ist eingestellt, aber der Verschlüsselungsmodus ist auf „None“ („Kein“) eingestellt
4. Das kabellose M-Bus-Telegramm ist verschlüsselt, der falsche Schlüssel oder der falsche Verschlüsselungsmodus ist eingestellt
5. Die globale Einstellung für den kabelgebundenen Modus ist auf „Container“ gesetzt

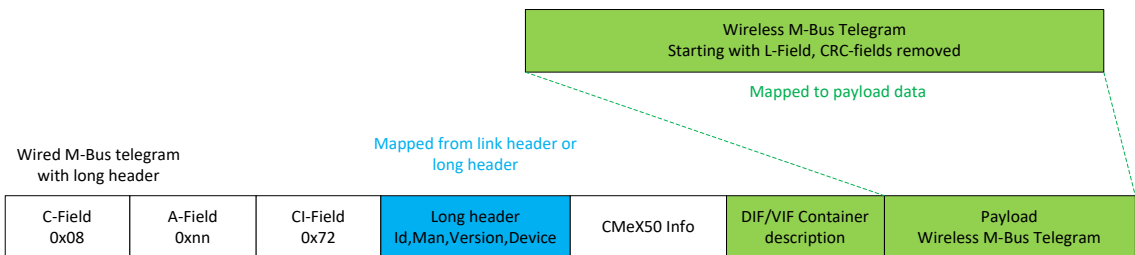


Abbildung 16 Kabelloses M-Bus-Telegramm-Container-Datenabbildung

Die DIF/VIF-Container-Beschreibung wird durch die folgenden DIF/VIF-Daten identifiziert:

0x0D 0xFD 0x3B 0xnn

wobei 0xnn die Länge des vollständigen kabellosen M-Bus-Telegramms ist (Länge des Containers).

6.2 Kabelgebundener M-Bus-Slave-Anschluss

Die kabelgebundene M-Bus-Slave-Schnittstelle des Produkts dient zum Lesen von Daten, die von kabellosen M-Bus-Slaves empfangen werden, sowie zum Lesen/Schreiben der Konfiguration des CMeX50-Produkts.

Das CMeX50 verfügt über vier Anschlüsse: IR-Schnittstelle, RS232, USB und M-Bus-Slave-Anschluss. Alle Ports haben die gleiche Anwendungsschicht-Funktionalität.

6.2.1 M-Bus-Produktidentifikation

Das Produkt kann durch die folgenden Informationen identifiziert werden:

- Hersteller-String = ELV
- Medium = 0x31 (OMS MUC)
- Generation = 01-09

Das Generation-Feld ändert sich zwischen Produktversionen **nur** dann (erhöht sich um 1), wenn sich die M-Bus-Protokollinformation zwischen Versionen ändert. Verwenden Sie das Feld Softwareversion im M-Bus-Telegramm, um die aktuelle Softwareversion zu ermitteln.

6.2.2 M-Bus-Adressierung

Das Produkt kann über primäre oder sekundäre Adressierung angesprochen werden. Die Sekundäradresse des Produkts ist standardmäßig auf die Seriennummer des Produkts eingestellt. Die Sekundäradresse und die Primäradresse können bei Bedarf über das Display oder mit Hilfe von Standard-M-Bus-Befehlen geändert werden.

Die angeschlossenen kabellosen M-Bus-Slaves werden über Primär- und Sekundäradresse adressiert. Die primäre Adresse des angeschlossenen Slaves kann geändert werden, nicht aber die sekundäre Adresse, die den vom Zähler empfangenen kabellosen M-Bus-Telegramminformationen entnommen wird.

Angeschlossene kabellose M-Bus-Slaves können auch über eine erweiterte Sekundäradressierung ausgelesen werden, die verwendet wird, wenn mehrere CMeX50 am selben 2-Draht-M-Bus vorhanden sind und derselbe kabellose M-Bus-Slave sich auf mehr als einem CMeX50 befindet. Dadurch wird vermieden, dass möglicherweise mehrere sekundäre Adressen auf demselben 2-Draht-M-Bus verwendet werden.

6.2.3 M-Bus-Baudrate

Das Produkt kann 300, 600, 1200, 2400, 4800 und 9600 Baud handhaben. Eine automatische Baud-Erkennung ist nicht verfügbar. Die Baudrate kann mit M-Bus-Standardbefehlen geändert werden. Die Standard-Baudrate ist auf **2400** Baud eingestellt.

6.2.4 M-Bus-Unterbrechung

M-Bus-Master-Unterbrechungssignale werden nach dem M-Bus-Standard gehandhabt. Jede laufende Kommunikation vom M-Bus-Slave zum Master wird bei Erkennung einer Unterbrechung durch den M-Bus-Master abgebrochen.

6.2.5 Handhabung von Kollisionen

Das CMeX50 erzeugt bei einer Kollision zwischen virtualisierten Slaves und/oder dem CMeX50 eine Unterbrechung und Mülldaten und sendet diese an den anfragenden M-Bus Master. Auf diese Weise verhalten sich die installierten M-Bus-Slaves wie jede andere normale kabelgebundene M-Bus-Installation.

6.2.6 FCB-Bit-Umschaltung (Multitelegramm)

Der Multitelegramm-Modus oder die FCB-Bit-Umschaltung ist im Produkt implementiert. Durch Umschalten des FCB-Bits bei gesetztem FCV-Bit antwortet das CMeX50 mit den folgenden Informationen:

Telegramm 1: Konfiguration und Status des CMeX50

Telegramm 2..n: Informationen und Status der angeschlossenen kabellosen M-Bus-Slaves

6.2.7 Optionales CMeX50-Informationenfeld

Das optionale Informationsfeld wird vor den eigentlichen Nutzdaten, die vom kabellosen M-Bus-Slave empfangen werden, eingefügt. Diese Daten werden verwendet, um weitere Informationen über das empfangene Telegramm zu erhalten. Welche optionalen Informationen enthalten sind, hängt vom konfigurierten DIF/VIF-Modus ab.

DIF/VIF-Modus	Beschreibung
Auto-Adresse	Wird das kabellose M-Bus-Telegramm in einem Container auf der kabelgebundenen M-Bus-Schnittstelle gesendet, so wird die aktuelle CMeX50-Sekundäradresse mitgeschickt. Wenn das kabellose M-Bus-Telegramm nicht in einem Container gesendet wird, wird die aktuelle CMeX50-Sekundäradresse nicht einbezogen.
Adresse	Die aktuelle CMeX50-Sekundäradresse wird eingefügt.
Adresse, Zeit	Die aktuelle CMeX50-Sekundäradresse und das Alter des empfangenen kabellosen M-Bus-Telegramms werden eingefügt.
Adresse, Zeit, RSSI	Die aktuelle CMeX50-Sekundäradresse, das Alter und die RSSI des empfangenen kabellosen M-Bus-Telegramms werden eingefügt.

Tabelle 10 DIF/VIF-Modi

CMeX50-Info	Beschreibung
Adresse	DIF = 0x0C (8-stellige BCD) VIF = 0x78 (Produktionsnummer) Daten = 0xnnnnnnnn Dabei ist nnnnnnnn die aktuelle Sekundäradresse des CMeX50-Produkts als gepackte BCD.
Zeit	DIF = 0x02 (16-Bit-Ganzzahl) VIF = 0x75 (Aktualitätsdauer) Daten = 0xnnnn Dabei ist nnnn ein 16-Bit-Alter ohne Vorzeichen in Minuten des empfangenen Telegramms.

RSSI	<p>DIF = 0x01 (8-Bit-Ganzzahl) VIF = 0xFD (RSSI) VIFE = 0x71 (RSSI) Daten = 0xnn</p> <p>Dabei ist nn der 8-Bit-RSSI mit Vorzeichen, der nach folgendem Muster berechnet wird: Resultierender Bereich: -128 ... -6 dBm</p> <p>0xnn im Bereich 1..62: 2 x 0xnn-130 = tatsächlicher RSSI</p> <p>0xnn = 0 (kein RSSI) 0xnn = 1 (-128 dBm) 0xnn = 63 (> -6 dBm)</p>
------	--

Tabelle 11 CMeX50-Info Datenbeschreibung und Kodierung

6.2.8 Erweiterte Sekundäadressierung

Die erweiterte Adressierung ist nützlich, wenn mehrere CMeX50 an denselben kabelgebundenen M-Bus Master angeschlossen sind und ein oder mehrere kabellose M-Bus Slaves in mehreren CMeX50 installiert sind. Bei Verwendung der erweiterten Adressierung ist es möglich, einen bestimmten kabellosen M-Bus-Slave auf einem bestimmten CMeX50 anzusprechen. Ohne diese Möglichkeit würde die normale Sekundäadressierung zu Kollisionen zwischen den CMeX50 führen, die denselben kabellosen M-Bus-Slave enthalten.

Die erweiterte Sekundäadressierung funktioniert wie eine normale Sekundäadressauswahl mit zusätzlichen Informationen über die CMeX50-Sekundäadresse.

Abbildung 17 zeigt ein Standard-Sekundäadresswahltelegramm.

Start 0x68	L-Field 0x0B	L-Field 0x0B	Start 0x68	C-Field 0x53	A-Field 0xFD	Cl-Field 0x52	ID 4 bytes	Man 2 bytes	Gen 1 byte	Dev 1 byte	CS 1 byte	Stop 0x16
---------------	-----------------	-----------------	---------------	-----------------	-----------------	------------------	---------------	----------------	---------------	---------------	--------------	--------------

Abbildung 17 Sekundärauswahltelegramm

Abbildung 18 zeigt ein erweitertes Sekundäadresswahltelegramm. Das FAB-Feld ist die BCD-codierte Sekundäadresse (4 Bytes) des CMeX50, von dem der Slave ausgewählt werden soll. Die Sekundäadresse des CMeX50 ist standardmäßig auf die Produktionsnummer des CMeX50 eingestellt.

Start 0x68	L-Field 0x11	L-Field 0x11	Start 0x68	C-Field 0x53	A-Field 0xFD	Cl-Field 0x52	ID 4 bytes	Man 2 bytes	Gen 1 byte	Dev 1 byte	DIF 0x0C	VIF 0x78	FAB 4 bytes	CS 1 byte	Stop 0x16
---------------	-----------------	-----------------	---------------	-----------------	-----------------	------------------	---------------	----------------	---------------	---------------	-------------	-------------	----------------	--------------	--------------

Abbildung 18 Erweitertes Sekundärauswahltelegramm

6.2.8.1 Suchverfahren für erweiterte Sekundäadressen

Der Suchvorgang bei einer erweiterten Sekundärsuche könnte folgendermaßen aussehen:

1. Führen Sie eine standardmäßige Sekundärsuche durch, wobei Dev (Gerätetyp oder Medium) auf den CMeX50-Gerätetyp (0x31) eingestellt ist. Füllen Sie die Felder Man (Hersteller) und Gen (Generation) mit Wildcards.
2. Nachdem alle CMeX50-Geräte gefunden wurden, führen Sie eine erweiterte Sekundäradressensuche für jedes gefundene CMeX50 durch. Tragen Sie die FAB (Produktionsnummer) mit der in Schritt 1 gefundenen sekundären CMeX50-Adresse ein.

Durch die Durchführung dieser Schritte werden mögliche Kollisionen auf demselben kabellosen M-Bus-Slave vermieden, der auf mehreren CMeX50-Produkten installiert ist.

Anhand der empfangenen Alters- und RSSI-Informationen kann ein Filter erstellt werden, der festlegt, welcher Slave für welches CMeX50 verwendet werden soll, um die Auslesezeit zu optimieren.

6.3 M-Bus-Befehle

6.3.1 Slave initialisieren (SND_NKE)

6.3.1.1 Master zum Slave

Byte-Index	Daten	Beschreibung
0	0x10	Startzeichen
1	0x40	C-Feld = SND_NKE
2	0xnn	A-Feld = Adresse des Slaves
3	0xnn	Prüfsumme
4	0x16	Stoppszeichen

6.3.1.2 Slave zum Master

Byte-Index	Daten	Beschreibung
0	0xe5	Bestätigung

6.3.2 Benutzerdaten anfordern (REQ_UD2)

Anforderung von Nutzdaten vom Produkt oder virtualisierten M-Bus-Slave und Warten auf die Antwort des Slaves.

6.3.2.1 Master zum Slave

Byte-Index	Daten	Beschreibung
0	0x10	Startzeichen
1	0x4b 0x5b 0x6b 0x7b	C-Feld = REQ_UD2
2	0xnn	A-Feld = Adresse des Slaves
3	0xnn	Prüfsumme
4	0x16	Stoppszeichen

6.3.2.2 Slave zum Master (adressiertes CMeX50-Produkt) – Telegramm 1

Das erste Telegramm des CMeX50 enthält Informationen und die Konfiguration des Produkts.

Werte, die länger als ein Byte sind, werden immer mit dem niederwertigsten Byte (LSByte) zuerst gesendet. Dies gilt auch für Textstrings, die „rückwärts“ gesendet werden. Die einzige Ausnahme sind die Verschlüsselungsschlüssel, die in der gleichen Reihenfolge gesendet werden, in der sie geschrieben und auf dem LCD-Display angezeigt werden.

Werte, die als „gepackte BCD“ formatiert sind, werden ebenfalls mit dem LSByte zuerst gesendet, aber das MSNibble (Bit 7..4) enthält die höchstwertige der beiden Zahlen in jedem Byte.

Wenn nicht anders angegeben, sind alle Zahlenwerte ohne Vorzeichen, d. h. positiv (ohne Vorzeichen).

Byte-Index	Daten	Beschreibung
------------	-------	--------------

0	0x68	Start 1
1	0xnn	L-Feld 1
2	0xnn	L-Feld 2 = L-Feld 1
3	0x68	Start 2
4	0x08	C-Feld = RSP-UD
5	0xnn	A-Feld = primäre CMeX50-Adresse
6	0x72	CI-Feld = 12-Byte-Header folgt
7-10	0xnn 0xnn 0xnn 0xnn	ID-Feld = sekundäre CMeX50-Adresse, gepackte BCD
11-12	0x96 0x15	MFR-Feld = 0x1596 = „ELV“
13	0xnn	VER-Feld, 0x01.. 0x09
14	0x31	DEV-Feld = 0x31 = „OMS MUC“
15	0xnn	ACC-Feld, kontinuierlicher Zähler 0.00..0xFF, 0x00..
16	0x00	STATUS-Feld, immer 0x00 in diesem Telegramm
17-18	0x00 0x00	SIGNATURE-Feld, immer 0x0000 in diesem Telegramm
19-24	0x0C 0x78 0xnn 0xnn 0xnn 0xnn	CMeX50-Seriennummer, 8 Stellen, gepackte BCD
25-33	0x0D 0xFD 0x0F 0x05 0xnn 0xnn 0xnn 0xnn 0xnn	CMeX50-Programmversion, 5 Ziffern, ASCII-Text. Beispiel: 0x35 0x2E 0x36 0x2E 0x31 in der Übertragungsreihenfolge „1.6.5“, was bedeutet Hauptversion=1, Unterversion=6, Patch-Level=5
34-56	0x0D 0x7C 0x03 0x79 0x65 0x6B 0x10 0xnn 0xnn 0xnn 0xnn 0xnn 0xnn 0xnn 0xnn 0xnn 0xnn 0xnn 0xnn 0xnn 0xnn 0xnn 0xnn	Globaler AES128-Schlüssel zur Entschlüsselung des Telegramms (0x79 0x65 0x6B = ‚Schlüssel‘ rückwärts)
57-63	0x01 0x7C 0x03 0x6F 0x6D 0x77 0xnn	0xnn = Wireless M-Bus-Modus: 0x00 = S1 0x02 = T1 0x04 = T1 + C1a + C1b 0x06 = C1a 0x07 = C1b 0x08 = C1a + C1b 0x09 = T1 + C1a 0x0A = T1 +C1b 0x0B = C1a WIDE 0x0C = C1b WIDE 0x0D = C1a + C1b WIDE (0x6F 0x6D 0x77 = ‚wmo‘ rückwärts, kabelloser Modus)
64-70	0x01 0x7C 0x03 0x65 0x73 0x77 0x00	Dieses Datenfeld wird nicht mehr verwendet, wird aber aus Kompatibilitätsgründen weiterhin übertragen.

		(0x65 0x73 0x77 = ‚wse‘ rückwärts, kabellose Empfindlichkeit)
71-78	0x02 0x7C 0x03 0x74 0x69 0x77 0xnn 0xnn	Installationszeit, 0xnnnn Minuten. Zulässiger Bereich 0..9999 Minuten. (0x74 0x69 0x77 = ‚wit‘ rückwärts, kabellose Installationszeit)
79-86	0x02 0x7C 0x03 0x73 0x69 0x77 0xnn 0xnn	Fortgesetzte Installationszeit, 0xnnnn Minuten. (0x73 0x69 0x77 = ‚wis‘ rückwärts, kabellose Installation <i>irgendwas...</i>)
87-93	0x01 0x7C 0x03 0x6D 0x69 0x77 0xnn	0xnn = Kabelloser Installationsmodus: 0x00 = Nur das SND-IR-Telegramm kann Zähler installieren. 0x01 = Alle zulässigen Telegrammtypen können Zähler installieren. (0x6D 0x69 0x77 = ‚wim‘, Wireless Installation Mode, kabelloser Installationsmodus)
94-101	0x02 0x7C 0x03 0x65 0x67 0x61 0xnn 0xnn	0xnnnn = Zeitlimit für kabelloses Telegramm in Minuten. Das zulässige Intervall ist 0 .. 9999 Minuten. Ein virtueller M-Bus-Slave antwortet nicht mehr auf dem kabelgebundenen M-Bus, wenn das letzte gespeicherte Telegramm des entsprechenden kabellosen Slaves älter als dieser Wert ist. (0x65 0x67 0x61 = ‚age‘ rückwärts)
102-111	0x04 0x7C 0x03 0x66 0x69 0x77 0xnn 0xnn 0xgg 0xgg	0xnnnn = Installationsfilter für Herstellercode: 0xFFFF = Der Filter ist ausgeschaltet. Zähler aller Hersteller können installiert werden. Andere Werte als 0xFFFF = nur Zähler mit dem entsprechenden Herstellercode können installiert werden. 0xgggg = Installationsfilter für DEV (Zählertyp): 0xFFFF = Der Filter ist ausgeschaltet. Alle Zählertypen können installiert werden. 0x0000..0x00FF = nur der ausgewählte Zählertyp kann installiert werden (DEV = 0x00..0xFF). (0x66 0x69 0x77 = ‚wif‘ rückwärts, kabelloser Installationsfilter)
112-118	0x01 0x7C 0x03 0x69 0x63 0x77 0xnn	0xnn = Einrichtung für den kontinuierlichen Installationsmodus: 0x00 = Nur zeitlich begrenzte Installation 0x01 = Kontinuierlicher Modus ist aktiviert (0x69 0x63 0x77 = ‚wci‘ rückwärts, drahtlose kontinuierliche Installation)
119-125	0x01 0x7C 0x03 0x6F 0x6D 0x74 0xnn	0xnn = Verpackungsmethode oder Telegramm: 0x00 = Automatische, kabellose Telegramme werden, wenn möglich, zur Simulation von

		<p>virtuellen, kabelgebundenen M-Bus-Slaves umgepackt. Bei Entschlüsselungsfehlern, kabellosen Telegrammen ohne Header, unbekanntem CI-Code und dergleichen wird das Telegramm automatisch und unangetastet in einen Datencontainer gelegt.</p> <p>0x01 = Alle kabellosen Telegramme werden in einen Datencontainer gelegt.</p> <p>(0x6F 0x6D 0x74 = ,tmo' rückwärts, kabelgebundener Modus (!))</p>
126-132	0x01 0x7C 0x03 0x66 0x64 0x74 0xnn	<p>0xnn = DIF/VIF-Modus: 0x00 = Auto 0x01 = Seriennummer 0x02 = Seriennummer, Alter 0x03 = Seriennummer, Alter, RSSI (Signalstärke)</p> <p>(0x66 0x64 0x74 = ,tdf' rückwärts, !)</p>
133-139	0x01 0x7C 0x03 0x64 0x63 0x6C 0xnn	<p>0xnn = LCD-Kontrast, Offset von Standardeinstellungen, 8-Bit-Wert mit Vorzeichen. Der zulässige Bereich ist -10 (am hellsten) bis +10 (am dunkelsten).</p> <p>(0x64 0x63 0x6C = ,lcd' rückwärts)</p>
140-146	0x01 0x7C 0x03 0x6E 0x61 0x6C 0xnn	<p>0xnn = Code für Sprache im LCD-Menü.: 0x00 = Englisch 0x01 = Schwedisch 0x02 = Deutsch</p> <p>(0x6E 0x61 0x6C = ,lan' rückwärts)</p>
147-153	0x01 0x7C 0x03 0x65 0x6C 0x73 0xnn	<p>0xnn = Zeit von der letzten Tangentenaktivität bis zum Übergang des CMeX50 in den Ruhezustand. Zulässige Werte sind 0x00..0xFF (0..255) Minuten.</p> <p>(0x65 0x6C 0x73 = ,sle' rückwärts, Ruhe)</p>
154-158	0x0A 0xFD 0x16 0xnn 0xnn	<p>0xnnnn = Passwort für die Anmeldung im LCD-Menü, vierstellig, gepackte BCD.</p>
159-165	0x04 0xFD 0x0B 0xnn 0xnn 0xnn 0xnn	<p>0xnnnnnnnn = Tag für Benutzerkonfiguration, 32-Bit, binär.</p> <p>Dieser Wert kann in das CMeX50 geschrieben werden, um eine bestimmte Konfigurations-ID anzuzeigen. Der Wert wird zurückgesetzt, wenn Änderungen im LCD-Menü vorgenommen werden.</p>
166-173	0x02 0x7C 0x03 0x61 0x66 0x77 0xnn 0xnn	<p>0xnnnn = Feinabstimmung der Funkfrequenz in Schritten von 38,147 Hz. 16-Bit-Wert mit Vorzeichen. Beispiel: 0x0000 = Keine Anpassung 0x0069 = +105, ergibt +105*38,147 Hz = +4 kHz 0xFF07 = -249, ergibt -249*38,147 Hz = -9,5 kHz</p>

		(0x61 0x66 0x77 = ‚wfa‘ rückwärts, kabellose Frequenzanpassung)
174-180	0x01 0x7C 0x03 0x66 0x69 0x61 0xnn	0xnn = FIFO-Modus für automatische Installation: 0x00 = FIFO-Modus aus. Die Installation neuer Zähler wird eingestellt, wenn die Zählerliste voll ist (800 Zähler). 0x01 = FIFO-Modus ein. Befindet sich das CMeX50 im kontinuierlichen Installationsmodus und wird bei voller Zählerliste ein Telegramm von einem neuen Zähler empfangen, so wird der Zähler mit dem ältesten Telegramm gelöscht und der neue Zähler installiert. (0x66 0x69 0x61 = ‚aif‘ rückwärts, autom. Installation FIFO)
181-190	0x04 0x7C 0x03 0x63 0x72 0x72 0xnn 0xnn 0xnn 0xnn	0xnnnnnnnn = Anzahl der Neustarts des Funkgeräts, da in den letzten 30 Minuten kein korrektes Telegramm empfangen wurde. 32-Bit-Binärwert (0x63 0x72 0x72 = ‚rrc‘ rückwärts, Funk-Neustart-Zähler)
191-197	0x01 0x7C 0x03 0x61 0x74 0x73 0xnn	0xnn = Einrichtung für STATUS-Byte im Telegramm von virtualisierten Zählern: 0x00 = STATUS ist immer 0x00 0x01 = STATUS, kopiert vom STATUS-Byte des entsprechenden Zählers, falls vorhanden. (Angenommen, dass das kabellose Telegramm einen kurzen oder langen Anwendungs-Header hat.) Ansonsten wird es auf 0x00 gesetzt. (0x61 0x74 0x73 = ‚sta‘ rückwärts, Status)
198-204	0x01 0x7C 0x03 0x6D 0x61 0x63 0xnn	0xnn = Adressierungseinstellungen für CMeX50: 0x00 = Gewählte primäre Adresse, sekundäre Adresse und feste primäre Adresse 251. 0x01 = Nur die feste primäre Adresse 251. (0x6D 0x61 0x63 = ‚cam‘ rückwärts, Sammlerzugriffsmodus)
205-211	0x01 0x7C 0x03 0x6D 0x61 0x6D 0xnn	0xnn = Adressierungseinstellungen für virtualisierte Zähler: 0x00 = Primäre Adresse, sekundäre Adresse und erweiterte sekundäre Adresse (mit CMeX50-„Produktionsnummer“). 0x01 = Nur erweiterte Sekundäradresse (mit CMeX50-„Produktionsnummer“). (0x6D 0x61 0x6D = ‚mam‘ rückwärts (!), Zählerzugriffsmodus)
212-218	0x01 0x7C 0x03 0x66 0x63 0x69 0xnn	0xnn = Zu ergreifende Maßnahme bei Empfang eines Telegramms mit CI = 0x79 oder 0x69: 0x00 = Telegramm ignorieren. 0x01 = Telegramm in einen Container legen.

		(0x66 0x63 0x69 = ‚icf‘ rückwärts, Flag c... ignorieren)
219	0xnn	0xnn = Endzeichen für erstes Telegramm von CMeX50: 0x0F = Telegramm ist beendet (es sind keine Zähler installiert) 0x1F = Telegramm wird mit Zählerinformationen fortgesetzt. Umschalten des FCB-Bits zum Abrufen des nächsten Telegrammteils.

6.3.2.3 Slave zum Master (adressiertes CMeX50-Produkt) – Telegramm 2..n

2. und evtl. weitere Telegramme, je nach Anzahl der angeschlossenen kabellosen M-Bus-Slaves, enthalten Informationen über die installierten kabellosen M-Bus-Slaves.

Byte-Index	Daten	Beschreibung
0	0x68	Startzeichen 1
1	0xnn	L-Feld 1
2	0xnn	L-Feld 2
3	0x68	Startzeichen 2
4	0x08	RSP_UD
5	0xnn	A-Feld = Primäre Adresse des CMeX50
6	0x72	Variable Datenantwort, Modus 1 = LSByte zuerst
7-10	0xnnnnnnnn	Sekundäre Adresse des CMeX50
11-12	0x9615	Hersteller-ID „ELV“
13	0xnn	Generationsfeld Im Bereich von 01 bis 09.
14	0x31	Gerätetyp / Medium = OMS MUC
15	0xnn	Zugriffsnummer
16	0xnn	Status-Byte 0x00 = Ok (kein Fehler)
17-18	0x0000	Signatur, 16 Bit binär
19-58	[SLAVE-INFO 1]	Kabelloser M-Bus-Slave 1 Siehe 0 für weitere Informationen über [SLAVE-INFO 1]
59-98	[SLAVE-INFO 2]	Kabelloser M-Bus-Slave 2 Siehe 0 für weitere Informationen über [SLAVE-INFO 2]
99-	[SLAVE-INFO n]	Kabelloser M-Bus-Slave n Siehe 0 für weitere Informationen über [SLAVE-INFO n]

-	0x0F oder 0x1F	Ende des Telegramms Weitere Daten verfügbar: 0x1F Keine weiteren Daten verfügbar: 0x0F
-	0xnn	Prüfsumme
-	0x16	Stoppzeichen

6.3.2.3.1 Wireless-Slave-Info-Beschreibung

DIF 0x0D	VIF 0x7C	LVAR 0x08	Meter ID 4 bytes	Meter MFR 2 bytes	Meter VER 1 byte	Meter DEV 1 byte	LVAR 0x22	Meter Key 16 bytes	Meter RF-Mode 1 byte	Meter PrimA 1 byte
Meter lock flag	Tgm status 1 byte	Tgm age 2 bytes	Tgm RSSI 1 byte	Wired mode 1 byte	Encrypt method 1 byte	Dummy byte 0xFF	R-A ID 4 bytes	R-A MFR 2 bytes	R-A VER 1 byte	R-A DEV 1 byte

Abbildung 19 M-Bus-Slave-Informationen

Name	Beschreibung
Meter ID	Drahtlose M-Bus-Zähleridentifikation
Meter MFR	Herstellercode des kabellosen M-Bus-Zählers
Meter VER	Drahtlose M-Bus-Zählerversion (Generation)
Meter Dev	Kabelloser M-Bus-Zähler-Gerätetyp (Medium)
Meter Key	Für diesen Zähler verwendeter AES128-Verschlüsselungsschlüssel (wenn nicht der globale CMeX50-Schlüssel verwendet wird)
Meter RF mode	RF-Modus (S1, T1, C1) des kabellosen M-Bus-Zählers
Meter PrimA	Virtuelle Primäradresse dieses Zählers an der kabelgebundenen M-Bus-Schnittstelle des CMeX50
Meter lock flag	Zähler-Sperr-Flag (gilt nur für kontinuierliche Installation im FIFO-Modus) 0x00 = Zähler ist nicht gesperrt (Zähler kann durch einen anderen ersetzt werden, wenn die Zählerliste voll ist) 0x01 = Zähler ist gesperrt (Zähler wird nicht gelöscht, auch wenn die Zählerliste voll ist)
Tgm status	Status des letzten empfangenen Telegramms von diesem Zähler: 0x00 = Noch kein Telegramm erhalten 0x01 = Letztes Telegramm war unverschlüsselt 0x02 = Letztes Telegramm hatte ein unbekanntes CI-Feld 0x03 = Letztes Telegramm wurde nicht verändert und in Container gelegt 0x04 = Entschlüsselung des letzten Telegramms fehlgeschlagen 0x05 = Letztes Telegramm wurde erfolgreich entschlüsselt
Tgm age	Alter des letzten empfangenen Telegramms von diesem Zähler in Minuten
Tgm RSSI	RSSI des letzten empfangenen Telegramms von diesem Zähler
Wired mode	Einstellung des kabelgebundenen M-Bus-Modus für diesen Zähler: 0x00 = Auto (nur bei Bedarf in den Container legen, z. B. wenn CI unbekannt ist usw.) 0x01 = Telegramm immer in Container legen
Dummy	Immer 0xFF
R-A-ID	Funkadapter-ID (ignorieren, wenn Zähleradresse = Funkadresse)
R-A MFR	Herstellercode des Funkadapters (ignorieren, wenn Zähleradresse = Funkadresse)
R-A VER	Funkadapterversion (Generation) (ignorieren, wenn Zähleradresse = Funkadresse)
R-A DEV	Funkadapter-Gerätetyp (Medium) (ignorieren, wenn Zähleradresse = Funkadresse)

Tabelle 12 M-Bus-Slave-Informationsfeld Beschreibung

6.3.2.4 Slave zum Master (adressierter virtualisierter M-Bus-Slave) – Telegramm 1 und 2

6.3.2.4.1 Virtualisierte M-Bus-Slave-Daten ohne Verkapselung in einem Container

Byte-Index	Daten	Beschreibung
0	0x68	Startzeichen 1
1	0xnn	L-Feld 1
2	0xnn	L-Feld 2
3	0x68	Startzeichen 2
4	0x08	RSP_UD
5	0xnn	A-Feld = Primäre Adresse des virtualisierten M-Bus-Slaves
6	0x72	Variable Datenantwort, Modus 1 = LSByte zuerst
7-10	0xnnnnnnnn	Sekundäre Adresse des virtualisierten M-Bus-Slaves
11-12	0xnnnn	Hersteller-ID des virtualisierten M-Bus-Slaves
13	0xnn	Generationsfeld des virtualisierten M-Bus-Slaves
14	0xnn	Gerätetyp / Medium des virtualisierten M-Bus-Slaves
15	0xnn	Zugriffsnummer des virtualisierten M-Bus-Slaves
16	0xnn	Status-Byte des virtualisierten M-Bus-Slaves 0x00 = Ok (kein Fehler)
17-18	0x0000	Signatur, 16 Bit binär
<i>Optionale CMeX50-Informationen je nach DIF/VIF-Modus, siehe Abschnitt 6.1.4 und 6.2.7</i>		
19..N		Kabellose M-Bus-Slave-Nutzdaten
N+1	0x0F oder 0x1F	Ende des Telegramms Weitere Daten verfügbar: 0x1F Keine weiteren Daten verfügbar: 0x0F
N+2	0xnn	Prüfsumme
N+3	0x16	Stoppzeichen

6.3.2.4.2 Virtualisierte M-Bus-Slave-Daten mit Kapselung in einem Container

Byte-Index	Daten	Beschreibung
0	0x68	Startzeichen 1
1	0xnn	L-Feld 1
2	0xnn	L-Feld 2
3	0x68	Startzeichen 2
4	0x08	RSP_UD
5	0xnn	A-Feld = Primäre Adresse des virtualisierten M-Bus-Slaves
6	0x72	Variable Datenantwort, Modus 1 = LSByte zuerst

7-10	0xn timer	Sekundäre Adresse des virtualisierten M-Bus-Slaves
11-12	0xn timer	Hersteller-ID des virtualisierten M-Bus-Slaves
13	0xn timer	Generationsfeld des virtualisierten M-Bus-Slaves
14	0xn timer	Gerätetyp / Medium des virtualisierten M-Bus-Slaves
15	0xn timer	Zugriffsnummer des virtualisierten M-Bus-Slaves
16	0xn timer	Status-Byte des virtualisierten M-Bus-Slaves 0x00 = Ok (kein Fehler)
17-18	0x0000	Signatur, 16 Bit binär
<i>Optionale CMeX50-Informationen je nach DIF/VIF-Modus, siehe Abschnitt 6.1.4 und 6.2.7</i>		
19	0x0d	DIF Variable Datenlänge
20	0xfd	VIF-Erweiterungstabelle FD
21	0x3b	VIFE Wireless M-Bus-Container
22	0xn timer	Länge des Containers
23..N		Vollständiges kabelloses M-Bus-Slave-Telegramm. Mit L-Feld beginnend. CRC-Felder werden weggelassen.
N+1	0x0F oder 0x1F	Ende des Telegramms. Weitere Daten verfügbar: 0x1F Keine weiteren Daten verfügbar: 0x0F
N+2	0xn timer	Prüfsumme
N+3	0x16	Stoppsymbol

6.3.3 Auswahl der Art des STATUS-Bytes im Telegramm vom virtualisierten Slave auf dem kabelgebundenen M-Bus

6.3.3.1 Master zum Slave

Byte-Index	Daten	Beschreibung
0	0x68	Startzeichen 1
1	0xn timer	L-Feld 1
2	0xn timer	L-Feld 2
3	0x68	Startzeichen 2
4	0x43 0x53 0x63 0x73	C-Feld = SND-UD
5	0xn timer	A-Feld = primäre Adresse, z. B. 0xFB = 251
6	0x51	CI-Feld = Master-Slave-Datenübertragung

7-13 (14)	0x01 0x7C 0x03 0x61 0x74 0x73 0xnn ODER 0x01 0xFC 0x03 0x61 0x74 0x73 0x00 0xnn	0xnn = Einstellung für STATUS-Byte im Telegramm von virtualisierten Zählern: 0x00 = STATUS ist immer 0x00 0x01 = STATUS wird aus dem STATUS-Byte des entsprechenden kabellosen Zählers kopiert, falls vorhanden (vorausgesetzt, das Funktelegramm hat einen langen oder kurzen Applikations-Header), ansonsten wird es auf 0x00 gesetzt. (0x61 0x74 0x73 = ‚sta‘ rückwärts)
14 (15)	0xnn	Prüfsumme
15 (16)	0x16	Stoppszeichen

6.3.3.2 Slave zum Master

Byte-Index	Daten	Beschreibung
0	0xE5	Bestätigung

6.3.4 Wahl der Adressierungsmethode für das Produkt (CMeX50) auf dem kabelgebundenen M-Bus

6.3.4.1 Master zum Slave

Byte-Index	Daten	Beschreibung
0	0x68	Startzeichen 1
1	0xnn	L-Feld 1
2	0xnn	L-Feld 2
3	0x68	Startzeichen 2
4	0x43 0x53 0x63 0x73	C-Feld = SND-UD
5	0xnn	A-Feld = primäre Adresse, z. B. 0xFB = 251
6	0x51	CI-Feld = Master-Slave-Datenübertragung
7-13 (14)	0x01 0x7C 0x03 0x6D 0x61 0x63 0xnn ODER 0x01 0xFC 0x03 0x6D 0x61 0x63 0x00 0xnn	0xnn = Adressierungsmodus für CMeX50: 0x00 = Gewählte primäre Adresse, sekundäre Adresse und feste primäre Adresse 251. 0x01 = Nur die feste primäre Adresse 251. (0x6D 0x61 0x63 = ‚cam‘ rückwärts)
14 (15)	0xnn	Prüfsumme
15 (16)	0x16	Stoppszeichen

6.3.4.2 Slave zum Master

Byte-Index	Daten	Beschreibung
0	0xE5	Bestätigung

6.3.5 Wahl der Adressierungsmethode für virtualisierte Zähler auf kabelgebundenem M-Bus

6.3.5.1 Master zum Slave

Byte-Index	Daten	Beschreibung
0	0x68	Startzeichen 1
1	0xnn	L-Feld 1
2	0xnn	L-Feld 2
3	0x68	Startzeichen 2
4	0x43 0x53 0x63 0x73	C-Feld = SND-UD
5	0xnn	A-Feld = primäre Adresse, z. B. 0xFB = 251
6	0x51	CI-Feld = Master-Slave-Datenübertragung
7-13 (14)	0x01 0x7C 0x03 0x6D 0x61 0x6D 0xnn ODER 0x01 0xFC 0x03 0x6D 0x61 0x6D 0x00 0xnn	0xnn = Adressierungsmodus für virtualisierte Zähler: 0x00 = Primäre Adresse, sekundäre Adresse und erweiterte sekundäre Adresse (mit CMeX50-Produktionsnummer). 0x01 = Nur erweiterte Sekundäradresse (mit CMeX50-Produktionsnummer). (0x6D 0x61 0x6D = ‚mam‘)
14 (15)	0xnn	Prüfsumme
15 (16)	0x16	Stoppszeichen

6.3.5.2 Slave zum Master

Byte-Index	Daten	Beschreibung
0	0xE5	Bestätigung

6.3.6 Wahl der Installationsmethode für den kontinuierlichen Einbau von Zählern

6.3.6.1 Master zum Slave

Byte-Index	Daten	Beschreibung
0	0x68	Startzeichen 1
1	0xnn	L-Feld 1

2	0xnn	L-Feld 2
3	0x68	Startzeichen 2
4	0x43 0x53 0x63 0x73	C-Feld = SND-UD
5	0xnn	A-Feld = primäre Adresse, z. B. 0xFB = 251
6	0x51	CI-Feld = Master-Slave-Datenübertragung
7-13 (14)	0x01 0x7C 0x03 0x66 0x69 0x61 0xnn ODER 0x01 0xFC 0x03 0x66 0x69 0x61 0x00 0xnn	0xnn = FIFO-Modus für automatische Installation: 0x00 = FIFO-Modus aus. Die Installation neuer Zähler wird eingestellt, wenn die Zählerliste voll ist (800 Zähler). 0x01 = FIFO-Modus ein. Befindet sich das CMeX50 im kontinuierlichen Installationsmodus und wird bei voller Zählerliste ein Telegramm von einem neuen Zähler empfangen, so wird der Zähler mit dem ältesten gespeicherten Telegramm aus der Zählerliste gelöscht und der neue Zähler an seiner Stelle installiert. (0x66 0x69 0x61 = ‚aif‘ rückwärts)
14 (15)	0xnn	Prüfsumme
15 (16)	0x16	Stoppsymbol

6.3.6.2 Slave zum Master

Byte-Index	Daten	Beschreibung
0	0xE5	Bestätigung

6.3.7 Filter für die Zählereinstellung setzen

6.3.7.1 Master zum Slave

Byte-Index	Daten	Beschreibung
0	0x68	Startzeichen 1
1	0xnn	L-Feld 1
2	0xnn	L-Feld 2
3	0x68	Startzeichen 2
4	0x43 0x53 0x63 0x73	C-Feld = SND-UD
5	0xnn	A-Feld = primäre Adresse, z. B. 0xFB = 251
6	0x51	CI-Feld = Master-Slave-Datenübertragung

7-16 (17)	0x04 0x7C 0x03 0x66 0x69 0x77 0xnn 0xnn 0xgg 0xgg ODER 0x04 0x7C 0x03 0x66 0x69 0x77 0x00 0xnn 0xnn 0xgg 0xgg	<p>0xn timer = Installationsfilter für Herstellercode: 0xFFFF = Der Filter ist geschlossen. Zähler aller Hersteller können installiert werden. Anderer Wert als 0xFFFF = nur Zähler mit dem angegebenen Herstellercode können installiert werden. 0xgggg = Installationsfilter für DEV (Zählertyp): 0xFFFF = Der Filter ist geschlossen. Alle Zählertypen können installiert werden. 0x0000..0x00FF = nur der angegebene Zählertyp kann installiert werden (DEV = 0x00..0xFF). (0x66 0x69 0x77 = ‚wif‘ rückwärts, kabelloser Installationsfilter)</p>
17(18)	0xnn	Prüfsumme
18 (19)	0x16	Stoppsymbol

6.3.7.2 Slave zum Master

Byte-Index	Daten	Beschreibung
0	0xE5	Bestätigung

6.3.8 Starten der kontinuierlichen Zählerinstallation

6.3.8.1 Master zum Slave

Byte-Index	Daten	Beschreibung
0	0x68	Startzeichen 1
1	0xnn	L-Feld 1
2	0xnn	L-Feld 2
3	0x68	Startzeichen 2
4	0x43 0x53 0x63 0x73	C-Feld = SND-UD
5	0xnn	A-Feld = primäre Adresse, z. B. 0xFB = 251
6	0x51	CI-Feld = Master-Slave-Datenübertragung
7-13 (14)	0x01 0x7C 0x03 0x69 0x63 0x77 0x01 ODER 0x01 0xFC 0x03 0x69 0x63 0x77 0x00 0x01	<p>Die kontinuierliche Installation wird gestartet. Die Installation kann mit dem Befehl „Installationsmodus starten/stoppen“ angehalten werden; siehe 6.3.18. (0x69 0x63 0x77 = ‚wci‘ rückwärts)</p>

14 (15)	0xnn	Prüfsumme
15 (16)	0x16	Stoppszeichen

6.3.8.2 Slave zum Master

Byte-Index	Daten	Beschreibung
0	0xE5	Bestätigung

6.3.9 Auswahl, wie das Telegramm mit CI=0x79 / 0x69 gehandhabt werden soll

6.3.9.1 Master zum Slave

Byte-Index	Daten	Beschreibung
0	0x68	Startzeichen 1
1	0xnn	L-Feld 1
2	0xnn	L-Feld 2
3	0x68	Startzeichen 2
4	0x43 0x53 0x63 0x73	C-Feld = SND-UD
5	0xnn	A-Feld = primäre Adresse, z. B. 0xFB = 251
6	0x51	CI-Feld = Master-Slave-Datenübertragung
7-13 (14)	0x01 0x7C 0x03 0x66 0x63 0x69 0xnn ODER 0x01 0xFC 0x03 0x66 0x63 0x69 0x00 0x01	0xnn = Aktion beim Empfang von Telegrammen mit CI = 0x79 oder 0x69: 0x00 = Telegramm ignorieren. 0x01 = Telegramm in einen Datencontainer legen. (0x66 0x63 0x69 = ‚icf‘ rückwärts)
14 (15)	0xnn	Prüfsumme
15 (16)	0x16	Stoppszeichen

6.3.9.2 Slave zum Master

Byte-Index	Daten	Beschreibung
0	0xE5	Bestätigung

6.3.10 Baudrate einstellen

Baudrate des Slaves einstellen.

Dieser Befehl ändert die lokale Baudrate nur, wenn das CMeX50-Produkt angesprochen wird.

6.3.10.1 Master zum Slave

Byte-Index	Daten	Beschreibung
------------	-------	--------------

0	0x68	Startzeichen 1
1	0x03	L-Feld 1
2	0x03	L-Feld 2
3	0x68	Startzeichen 2
4	0x43 0x53 0x63 0x73	C-Feld = SND_UD
5	0xnn	A-Feld = Adresse des Slaves
6	0xnn	<p>CI-Feld = Baudraten-Auswahlcode: 0xb8 = 300 Baud 0xb9 = 600 Baud 0xbA = 1200 Baud 0xbb = 2400 Baud 0xbc = 4800 Baud (Anmerkung 1) 0xbd = 9600 Baud (Anmerkung 1) 0xbe = keine Änderung (Anmerkung 2) 0xbf = keine Änderung (Anmerkung 2)</p> <p>Baudraten > 2400 Baud funktionieren zwar, wurden aber nicht auf die Einhaltung der Timing-Spezifikationen des M-Bus-Standards getestet.</p> <p>Die Baudratencodes 0xbe und 0xbf werden mit 0xe5 quittiert (ACK), obwohl sie die Baudrate nicht verändern (dies entspricht der M-Bus-Spezifikation).</p>
7	0xnn	Prüfsumme
8	0x16	Stoppszeichen

6.3.10.2 Slave zum Master

Byte-Index	Daten	Beschreibung
0	0xe5	Bestätigung

6.3.11 Anwendungs-Reset

Wenn Sie die Adresse zum Zurücksetzen der Anwendung an das CMeX50-Produkt senden, wird das Produkt auf die Werkseinstellungen zurückgesetzt.

Ein Anwendungs-Reset, der an einen virtualisierten M-Bus-Slave gesendet wird, wird nur bestätigt, ohne dass eine Aktion erfolgt.

6.3.11.1 Master zum Slave

Byte-Index	Daten	Beschreibung
0	0x68	Startzeichen 1
1	0x04	L-Feld 1

2	0x04	L-Feld 2
3	0x68	Startzeichen 2
4	0x43 0x53 0x63 0x73	C-Feld = SND_UD
5	0xnn	A-Feld = Adresse des Slaves
6	0x50	CI-Feld = Anwendungs-Reset
7	0xb0	Untercode für das Zurücksetzen der Anwendung
8	0xnn	Prüfsumme
9	0x16	Stoppszeichen

6.3.11.2 Slave zum Master

Byte-Index	Daten	Beschreibung
0	0xe5	Bestätigung

6.3.12 Primäre Adresse einstellen

Ändern der M-Bus-Primäradresse des CMeX50-Produkts oder eines virtualisierten M-Bus-Slaves.

6.3.12.1 Master zum Slave

Byte-Index	Daten	Beschreibung
0	0x68	Startzeichen 1
1	0x06	L-Feld 1
2	0x06	L-Feld 2
3	0x68	Startzeichen 2
4	0x43 0x53 0x63 0x73	C-Feld = SND_UD
5	0xnn	A-Feld = Adresse des Slaves
6	0x51	CI-Feld
7	0x01	DIF Primäradresse
8	0x7A	VIF Primäradresse
9	0xnn	Neue primäre Adresse (0x00-0xfa)
10	0xnn	Prüfsumme
11	0x16	Stoppszeichen

6.3.12.2 Slave zum Master

Byte-Index	Daten	Beschreibung
0	0xe5	Bestätigung

6.3.13 Sekundäre Adresse einstellen

Dieser Befehl ändert die Sekundäradresse des CMeX50 nur, wenn das CMeX50-Produkt adressiert wird.

Die Einstellung der Sekundäradresse auf einem virtualisierten M-Bus-Slave wird nur bestätigt, ohne dass eine Aktion erfolgt.

6.3.13.1 Master zum Slave

Byte-Index	Daten	Beschreibung
0	0x68	Startzeichen 1
1	0x09	L-Feld 1
2	0x09	L-Feld 2
3	0x68	Startzeichen 2
4	0x43 0x53 0x63 0x73	C-Feld = SND_UD
5	0xnn	A-Feld = Adresse des Slaves
6	0x51	CI-Feld
7	0x0c	DIF Sekundäradresse
8	0x79	VIF Sekundäradresse
9-12	0xnnnnnnnn	Neue sekundäre Adresse, gepackte 8-Bit-BCD
13	0xnn	Prüfsumme
14	0x16	Stoppsymbol

6.3.13.2 Slave zum Master

Byte-Index	Daten	Beschreibung
0	0xe5	Bestätigung

6.3.14 Slave auswählen

Auswahl eines Slaves für die weitere Sekundäradressierung. Nach erfolgreicher Auswahl kann der Slave über die Primäradresse 253 angesprochen werden.

6.3.14.1 Master zum Slave

Byte-Index	Daten	Beschreibung
0	0x68	Startzeichen 1
1	0xnn	L-Feld 1 Variabel je nach Auswahlmaske. Die Auswahlmaske kann eine beliebige Größe im Bereich von 0..8 Byte haben, außer 5 (die Hersteller-ID erfordert eine vollständige 16-Bit-Maske).

2	0xnn	L-Feld 2 Variabel je nach Auswahlmaske
3	0x68	Startzeichen 2
4	0x43 0x53 0x63 0x73	C-Feld = SND_UD
5	0xnn	A-Feld = Adresse des Slaves
6	0x52	CI-Feld = Slave-Auswahl Der Slave wird abgewählt, wenn eine Nichtübereinstimmung vorliegt.
7-10	0xn timer	<i>Optional</i> Sekundäre M-Bus-Adressmaske, gepackte BCD Die M-Bus-ID-Maske kann das Nibble 0xf als Platzhalter in jeder der acht BCD-Ziffernpositionen verwenden.
11-12	0xn timer	<i>Optional</i> M-Bus-Hersteller-ID Maske, 16-Bit, binär Die M-Bus-Hersteller-ID-Maske kann 0xff als Platzhalter für ein Byte oder beide Bytes verwenden.
13	0xnn	<i>Optional</i> M-Bus-Generationsmaske, 8-Bit, binär Die M-Bus Generationsmaske kann 0xff als Wildcard verwenden.
14	0xnn	<i>Optional</i> M-Bus-Medium-Maske, 8-Bit, binär Die M-Bus-Zähler-Medienmaske passt, wenn sie 0x00 („unbekannt“) oder 0xff (Wildcard) entspricht.
15	0x0c	<i>Optional</i> DIF, 8-stellige gepackte BCD
16	0x78	<i>Optional</i> VIF Produktionsnummer
17-20	0xn timer	<i>Optional</i> Sekundäre M-Bus-Adressmaske CMeX50, gepackte BCD
21	0xnn	Prüfsumme
22	0x16	Stoppzeichen

6.3.14.2 Slave zum Master

Byte-Index	Daten	Beschreibung
------------	-------	--------------

0	0xe5	Bestätigung
---	------	-------------

6.3.15 Globalen AES128-Schlüssel festlegen

Der globale AES128-Schlüssel ist nützlich, wenn mehr als ein kabelloser M-Bus-Slave den gleichen AES128-Schlüssel hat. Setzen Sie den kabellosen M-Bus-Slave-*Entschlüsselungsmodus* auf *Global*, wenn der globale AES128-Schlüssel verwendet werden soll.

6.3.15.1 Master zum Slave

Byte-Index	Daten	Beschreibung
0	0x68	Startzeichen 1
1	0xnn	L-Feld 1
2	0xnn	L-Feld 2
3	0x68	Startzeichen 2
4	0x43 0x53 0x63 0x73	C-Feld = SND_UD
5	0xnn	A-Feld = Adresse des Slaves
6	0x51	CI-Feld = Master-Slave-Datenübertragung
7-35(36)	0x0D7C0379656B10[SCHLÜSSEL] ODER 0x0DFC0379656B1000[SCHLÜSSEL]	Globalen AES128-Schlüssel schreiben [SCHLÜSSEL] = globaler AES128-Schlüssel, 16 Bytes
35(36)	0xnn	Prüfsumme
36(37)	0x16	Stoppsymbol

6.3.15.2 Slave zum Master

Byte-Index	Daten	Beschreibung
0	0xe5	Bestätigung

6.3.16 Kabellosen M-Bus-Modus einstellen

Der kabellose M-Bus-Modus wird verwendet, um einzustellen, welche kabellosen M-Bus-Slaves das Produkt handhaben soll; C1, T1, S1 oder eine Kombination.

6.3.16.1 Master zum Slave

Byte-Index	Daten	Beschreibung
0	0x68	Startzeichen 1
1	0xnn	L-Feld 1
2	0xnn	L-Feld 2
3	0x68	Startzeichen 2
4	0x43 0x53 0x63 0x73	C-Feld = SND_UD

5	0xnn	A-Feld = Adresse des Slaves
6	0x51	CI-Feld = Master-Slave-Datenübertragung
7-13(14)	0x017C036f6d77nn ODER 0x01FC036f6d7700nn	Kabellosen M-Bus-Modus schreiben nn = kabelloser M-Bus-Modus, 8 Bit, ohne Vorzeichen. Gültige Werte: 0x00 oder 0x01 = S1 (beide Werte sind gleichwertig) 0x02 oder 0x03 = T1 (beide Werte sind gleichwertig) 0x04 oder 0x05 = T1 + C1a + C1b 0x06 = C1a 0x07 = C1b 0x08 = C1a + C1b 0x09 = T1 + C1a 0x0A = T1 + C1b 0x0B = C1a WIDE 0x0C = C1b WIDE 0x0D = C1a + C1b WIDE
14(15)	0xnn	Prüfsumme
15(16)	0x16	Stoppzeichen

6.3.16.2 Slave zum Master

Byte-Index	Daten	Beschreibung
0	0xe5	Bestätigung

6.3.17 Einstellen der kabellosen Installationszeit

Die Installationszeit ist die Zeit, die das Produkt nach dem Start der Installation im Installationsmodus verbleibt.

6.3.17.1 Master zum Slave

Byte-Index	Daten	Beschreibung
0	0x68	Startzeichen 1
1	0xnn	L-Feld 1
2	0xnn	L-Feld 2
3	0x68	Startzeichen 2
4	0x43 0x53 0x63 0x73	C-Feld = SND_UD
5	0xnn	A-Feld = Adresse des Slaves
6	0x51	CI-Feld = Master-Slave-Datenübertragung

7-14(15)	0x027C03746977nnnn ODER 0x02FC0374697700nnnn	Schreiben der kabellosen Installationszeit nnnn = 16-Bit-Installationszeit in Minuten, ohne Vorzeichen Gültiges Intervall: 0..9999
15(16)	0xnn	Prüfsumme
16(17)	0x16	Stoppszeichen

6.3.17.2 Slave zum Master

Byte-Index	Daten	Beschreibung
0	0xe5	Bestätigung

6.3.18 Start/Stop-Installationsmodus

Mit diesem Befehl wird ein Installationsfenster gestartet oder gestoppt.

6.3.18.1 Master zum Slave

Byte-Index	Daten	Beschreibung
0	0x68	Startzeichen 1
1	0xnn	L-Feld 1
2	0xnn	L-Feld 2
3	0x68	Startzeichen 2
4	0x43 0x53 0x63 0x73	C-Feld = SND_UD
5	0xnn	A-Feld = Adresse des Slaves
6	0x51	CI-Feld = Master-Slave-Datenübertragung
7-14(15)	0x027C03746977nnnn ODER 0x02FC0374697700nnnn	Start/Stop-Installationsmodus nnnn = 16-Bit-Installationszeit in Minuten, ohne Vorzeichen Gültiger Bereich: 0..9999 Wenn nnnn auf Null gesetzt wird, wird die aktuelle Installation gestoppt.
15(16)	0xnn	Prüfsumme
16(17)	0x16	Stoppszeichen

6.3.18.2 Slave zum Master

Byte-Index	Daten	Beschreibung
0	0xe5	Bestätigung

6.3.19 Kabellosen Installationsmodus einstellen

Der kabellose Installationsmodus wird verwendet, um zu filtern, welche kabellosen M-Bus-Telegramme akzeptiert werden, um einen neuen kabellosen M-Bus-Slave im Produkt zu installieren.

6.3.19.1 Master zum Slave

Byte-Index	Daten	Beschreibung
0	0x68	Startzeichen 1
1	0xnn	L-Feld 1
2	0xnn	L-Feld 2
3	0x68	Startzeichen 2
4	0x43 0x53 0x63 0x73	C-Feld = SND_UD
5	0xnn	A-Feld = Adresse des Slaves
6	0x51	CI-Feld = Master-Slave-Datenübertragung
7-13(14)	0x017C036D6977nn ODER 0x01FC036D697700nn	Kabellosen Installationsmodus schreiben nn = Installationsmodus, 8 Bit, ohne Vorzeichen Gültige Werte: 0 = Für die Installation von kabellosen M-Bus-Slaves sind nur SND-IR-Telegramme gültig 1 = SND-NR, SND-IR sind gültig für die Installation von kabellosen M-Bus-Slaves
14(15)	0xnn	Prüfsumme
15(16)	0x16	Stoppsymbol

6.3.19.2 Slave zum Master

Byte-Index	Daten	Beschreibung
0	0xe5	Bestätigung

6.3.20 Kabellos-Altersgrenze festlegen

Die Kabellos-Altersgrenze wird verwendet, um kabellose M-Bus-Slave-Telegramme als alt zu markieren, was dazu führt, dass der virtualisierte kabelgebundene M-Bus-Slave nicht mehr antwortet, wenn die Telegramme außerhalb der kabellosen Altersgrenze liegen. Dies ist nützlich, um festzustellen, dass die Verbindung mit dem kabellosen M-Bus-Slave nicht richtig funktioniert.

6.3.20.1 Master zum Slave

Byte-Index	Daten	Beschreibung
0	0x68	Startzeichen 1
1	0xnn	L-Feld 1
2	0xnn	L-Feld 2
3	0x68	Startzeichen 2

4	0x43 0x53 0x63 0x73	C-Feld = SND_UD
5	0xnn	A-Feld = Adresse des Slaves
6	0x51	CI-Feld = Master-Slave-Datenübertragung
7-14(15)	0x027C03656761nnnn ODER 0x02FC0365676100nnnn	Kabellos-Altersgrenze schreiben nnnn = 16-Bit-Kabellos-Altersgrenze in Minuten, ohne Vorzeichen Gültiger Bereich: 0..9999 Minuten
15(16)	0xnn	Prüfsumme
16(17)	0x16	Stoppzeichen

6.3.20.2 Slave zum Master

Byte-Index	Daten	Beschreibung
0	0xe5	Bestätigung

6.3.21 Einstellung des kabelgebundenen M-Bus-Modus

Legt fest, wie die kabelgebundene M-Bus-Schnittstelle Informationen an den anfragenden M-Bus-Master transportiert; *Auto* oder im *Containermodus*. Im *Auto*-Modus wird versucht, die vom kabellosen M-Bus-Slave empfangenen Daten als unverwaltete Daten an den anfragenden M-Bus-Master zu übertragen. Der *Containermodus* kapselt das komplette kabellose M-Bus-Telegramm in einen Container ein. Der *Containermodus* kann sinnvoll sein, wenn das Schlüsselhandling (Entschlüsselung von Telegrammen) zentral und nicht im CMeX50 erfolgen soll.

Weitere Informationen zu *Auto* und *Container* finden Sie in Abschnitt 6.1.4.

6.3.21.1 Master zum Slave

Byte-Index	Daten	Beschreibung
0	0x68	Startzeichen 1
1	0xnn	L-Feld 1
2	0xnn	L-Feld 2
3	0x68	Startzeichen 2
4	0x43 0x53 0x63 0x73	C-Feld = SND_UD
5	0xnn	A-Feld = Adresse des Slaves
6	0x51	CI-Feld = Master-Slave-Datenübertragung
7-13(14)	0x017C036f6d74nn ODER 0x01FC036f6d74nn	Kabelgebundenen M-Bus-Modus schreiben nn = kabelgebundener M-Bus-Modus, 8 Bit, ohne Vorzeichen Gültige Werte: 0 = Auto 1 = Container
14(15)	0xnn	Prüfsumme

15(16)	0x16	Stopnzeichen
--------	------	--------------

6.3.21.2 Slave zum Master

Byte-Index	Daten	Beschreibung
0	0xe5	Bestätigung

6.3.22 Einstellung des kabelgebundenen M-Bus-DIF/VIF-Modus

Der kabelgebundene DIF/VIF-Modus wird verwendet, um optionale Daten zu konfigurieren, die vom CMeX50 über die kabelgebundene M-Bus-Schnittstelle hinzugefügt werden. Die Informationen aus dem CMeX50 können Adressinformationen, Telegrammaler und RSSI-Informationen (Signalstärke) sein.

Siehe Abschnitt 6.2.7 über optionale Daten, die vom CMeX50 hinzugefügt wurden.

6.3.22.1 Master zum Slave

Byte-Index	Daten	Beschreibung
0	0x68	Startzeichen 1
1	0xnn	L-Feld 1
2	0xnn	L-Feld 2
3	0x68	Startzeichen 2
4	0x43 0x53 0x63 0x73	C-Feld = SND_UD
5	0xnn	A-Feld = Adresse des Slaves
6	0x51	CI-Feld = Master-Slave-Datenübertragung
7-13(14)	0x017C03666474nn ODER 0x01FC0366647400nn	Kabelgebundenen M-Bus-DIF/VIF-Modus schreiben nn = kabelgebundener M-Bus, DIF/VIF-Modus, 8 Bit, ohne Vorzeichen Gültige Werte: 0 = Auto 1 = Produktionsnummer 2 = Produktionsnummer, Alter 3 = Produktionsnummer, Alter, RSSI
14(15)	0xnn	Prüfsumme
15(16)	0x16	Stopnzeichen

6.3.22.2 Slave zum Master

Byte-Index	Daten	Beschreibung
0	0xe5	Bestätigung

6.3.23 LCD-Kontrast einstellen

Stellen Sie den Kontrast des LCD-Displays auf dem Produkt ein.

6.3.23.1 Master zum Slave

Byte-Index	Daten	Beschreibung
0	0x68	Startzeichen 1
1	0xnn	L-Feld 1
2	0xnn	L-Feld 2
3	0x68	Startzeichen 2
4	0x43 0x53 0x63 0x73	C-Feld = SND_UD
5	0xnn	A-Feld = Adresse des Slaves
6	0x51	CI-Feld = Master-Slave-Datenübertragung
7-13(14)	0x017C0364636Cnn ODER 0x01FC0364636C00nn	LCD-Kontrast schreiben nn = LCD-Kontrast-Offset, 8 Bit, mit Vorzeichen. Gültiger Bereich: -10 (am hellsten) .. +10 (am dunkelsten)
14(15)	0xnn	Prüfsumme
15(16)	0x16	Stoppszeichen

6.3.23.2 Slave zum Master

Byte-Index	Daten	Beschreibung
0	0xe5	Bestätigung

6.3.24 Sprache einstellen

Einstellung der Sprache der LCD-Anzeige.

6.3.24.1 Master zum Slave

Byte-Index	Daten	Beschreibung
0	0x68	Startzeichen 1
1	0xnn	L-Feld 1
2	0xnn	L-Feld 2
3	0x68	Startzeichen 2
4	0x43 0x53 0x63 0x73	C-Feld = SND_UD
5	0xnn	A-Feld = Adresse des Slaves
6	0x51	CI-Feld = Master-Slave-Datenübertragung

7-13(14)	0x017C036E616Cnn ODER 0x01FC036E616Cnn	Sprache schreiben nn = Sprache, 8 Bit, ohne Vorzeichen Gültige Werte: 0 = Englisch 1 = Schwedisch 2 = Deutsch
14(15)	0xnn	Prüfsumme
15(16)	0x16	Stopnzeichen

6.3.24.2 Slave zum Master

Byte-Index	Daten	Beschreibung
0	0xe5	Bestätigung

6.3.25 Ruhemoduszeit einstellen

Legen Sie die Zeit fest, nach der das Gerät in den Ruhemodus wechselt, wenn keine Benutzerinteraktion im LCD-Menü stattgefunden hat. Der Benutzer muss das 4-stellige Passwort im LCD-Menü eingeben, um mit der Konfiguration des Produkts fortfahren zu können.

6.3.25.1 Master zum Slave

Byte-Index	Daten	Beschreibung
0	0x68	Startzeichen 1
1	0xnn	L-Feld 1
2	0xnn	L-Feld 2
3	0x68	Startzeichen 2
4	0x43 0x53 0x63 0x73	C-Feld = SND_UD
5	0xnn	A-Feld = Adresse des Slaves
6	0x51	CI-Feld = Master-Slave-Datenübertragung
7-14(15)	0x017C03656C73nn ODER 0x01FC036E616Cnn	Ruhemoduszeit schreiben nn = Ruhemodus in Minuten, 8 Bit, ohne Vorzeichen. Gültiger Bereich: 0..255
15(16)	0xnn	Prüfsumme
16(17)	0x16	Stopnzeichen

6.3.25.2 Slave zum Master

Byte-Index	Daten	Beschreibung
0	0xe5	Bestätigung

6.3.26 Passwort für das LCD-Menü festlegen

Stellen Sie das LCD-Menü-Passwort ein, das für den Zugriff auf das LCD-Menü eingegeben werden muss. Das Standardpasswort lautet **0000**.

6.3.26.1 Master zum Slave

Byte-Index	Daten	Beschreibung
0	0x68	Startzeichen 1
1	0xnn	L-Feld 1
2	0xnn	L-Feld 2
3	0x68	Startzeichen 2
4	0x43 0x53 0x63 0x73	C-Feld = SND_UD
5	0xnn	A-Feld = Adresse des Slaves
6	0x51	CI-Feld = Master-Slave-Datenübertragung
7-14(15)	0x0AFD16nnnn ODER 0x0AFD1600nnnn	Passwort für das LCD-Menü schreiben nnnn = 4-stelliges gepacktes BCD-Passwort
15(16)	0xnn	Prüfsumme
16(17)	0x16	Stoppszeichen

6.3.26.2 Slave zum Master

Byte-Index	Daten	Beschreibung
0	0xe5	Bestätigung

6.3.27 Zähler löschen

Löscht einen oder alle installierten Zähler aus dem Produkt.

6.3.27.1 Master zum Slave

Byte-Index	Daten	Beschreibung
0	0x68	Startzeichen 1
1	0xnn	L-Feld 1
2	0xnn	L-Feld 2
3	0x68	Startzeichen 2
4	0x43 0x53 0x63 0x73	C-Feld = SND_UD
5	0xnn	A-Feld = Adresse des Slaves
6	0x51	CI-Feld = Master-Slave-Datenübertragung

7-15(16)	0x0DFC08[ADR]09	Löscht einen oder alle Zähler aus dem Produkt. [ADR] = kabellose M-Bus-Adresse, 8 Bytes Gültige Werte: 0xFFFFFFFFFFFFFFFF = Alle löschen ODER Die entsprechende kabellose 8-Byte-M-Bus-Adresse des zu löschenden Zählers:								
		<table border="1"> <tr> <td>ID</td> <td>Man</td> <td>Gen</td> <td>Dev</td> </tr> <tr> <td>4 bytes</td> <td>2 bytes</td> <td>1 byte</td> <td>1 byte</td> </tr> </table>	ID	Man	Gen	Dev	4 bytes	2 bytes	1 byte	1 byte
ID	Man	Gen	Dev							
4 bytes	2 bytes	1 byte	1 byte							
16(17)	0xnn	Prüfsumme								
17(18)	0x16	Stoppszeichen								

6.3.27.2 Slave zum Master

Byte-Index	Daten	Beschreibung
0	0xe5	Bestätigung

6.3.28 Zähler hinzufügen/aktualisieren

Hinzufügen eines Zählers oder Aktualisieren eines vorhandenen Zählers in der Produktzählerliste.

Layout von ADD_METER_INFO

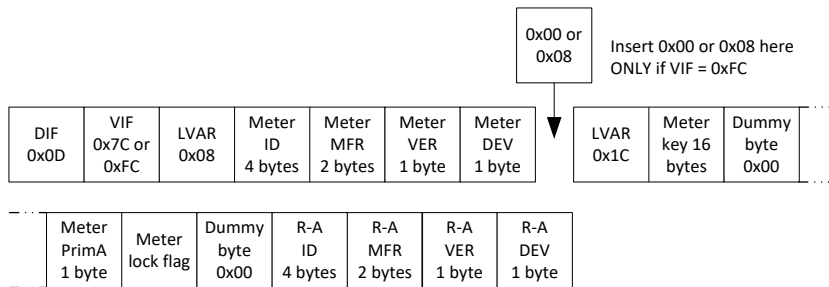


Abbildung 20: Zähler- und R-A-Felder

Die Felder Zähler und R-A sind in Abbildung 21 beschrieben, es gelten jedoch folgende Ergänzungen beim Hinzufügen/Aktualisieren eines Zählers:

- Stellen Sie für den Zähler PrimA = 0xFF ein, damit er nicht aktualisiert wird.
- Setzen Sie alle 16 Bytes des Zählerschlüssels auf 0xFF, um die Aktualisierung zu vermeiden.
- Zähler-Sperr-Flag
 - 0x00 = Zähler ist in Zählerliste nicht gesperrt.
 - 0x01 = Zähler ist gesperrt (Löschschutz bei kontinuierlicher Installation im FIFO-Modus)
 - 0xFF = Vermeiden Sie die Aktualisierung des Sperr-Flags für Zähler (behalten Sie die aktuellen Einstellungen bei)

- Setzen Sie alle R-A-Felder (8 Byte) auf 0xFF, wenn kein separater Funkadapter verwendet wird.

6.3.28.1 Master zum Slave

Byte-Index	Daten	Beschreibung
0	0x68	Startzeichen 1
1	0xnn	L-Feld 1
2	0xnn	L-Feld 2
3	0x68	Startzeichen 2
4	0x43 0x53 0x63 0x73	C-Feld = SND_UD
5	0xnn	A-Feld = Adresse des Slaves
6	0x51	CI-Feld = Master-Slave-Datenübertragung
7-46(47)	[ADD_METER_INFO]	Zähler hinzufügen oder aktualisieren
47(48)	0xnn	Prüfsumme
48(49)	0x16	Stoppsymbol

6.3.28.2 Slave zum Master

Byte-Index	Daten	Beschreibung
0	0xe5	Bestätigung

6.3.29 Zähler-Sperr-Flag setzen

SND-UD mit dem folgenden M-Bus-Datensatz:

```

0x0DDIF „variable Länge“
0xFCVIF „Klartext-VIF“ + Erweiterungsbit für Objektaktionscode
0x08 Länge des Klartext-VIF (tatsächliches VIF ist Zähleradresse)
0xnn Zähleradressen-ID lsByte
0xnn Zähleradressen-ID
0xnn Zähleradressen-ID
0xnn Zähleradressen-ID msByte
0xnn Zähleradresse HERSTELLER lsByte
0xnn Zähleradresse HERSTELLER msByte
0xnn Zähleradresse VERSION
0xnn Zähleradresse GERÄTETYP
0x03/0x06 Objektaktionscode, 0x03 = Flag setzen, 0x06 = Flag löschen
    
```

Die einzelnen Flags werden durch Angabe der entsprechenden Zähleradresse geschrieben.

Die Flags aller installierten Zähler können mit einem einzigen Befehl geschrieben (gesetzt oder gelöscht) werden, indem alle acht Zähler-Adressbytes auf 0xFF gesetzt werden.

Wichtiger Hinweis!

Dieser Befehl ist nur zum Ändern der Sperrkennzeichen von Zählern nützlich, die bereits in der Zählerliste installiert sind, da das Sperrkennzeichen eines Zählers bei der Installation immer standardmäßig gelöscht wird.

6.3.30 Konfigurations-Tag setzen

Das Konfigurations-Tag kann verwendet werden, um anzuzeigen, ob Änderungen im LCD-Menü vorgenommen wurden, nachdem eine Konfiguration über die kabelgebundene M-Bus-Schnittstelle vorgenommen wurde.

6.3.30.1 Master zum Slave

Byte-Index	Daten	Beschreibung
0	0x68	Startzeichen 1
1	0xnn	L-Feld 1
2	0xnn	L-Feld 2
3	0x68	Startzeichen 2
4	0x43 0x53 0x63 0x73	C-Feld = SND_UD
5	0xnn	A-Feld = Adresse des Slaves
6	0x51	CI-Feld = Master-Slave-Datenübertragung
7-13(14)	0x04FD0Bnnnnnnnn ODER 0x04FD0B00nnnnnnnn	Konfigurations-Tag schreiben nnnnnnnn = 32-Bit-Tag ohne Vorzeichen Gültiger Bereich: 0x00 .. 0xFFFFFFFF
14(15)	0xnn	Prüfsumme
15(16)	0x16	Stoppszeichen

6.3.30.2 Slave zum Master

Byte-Index	Daten	Beschreibung
0	0xe5	Bestätigung

7 Fehlersuche

7.1 Während der Installation werden keine Zähler gefunden

Bitte überprüfen:

- CMeX50-Antenneninstallation und -position siehe Abschnitt 4.2.4.
- Der kabellose M-Bus-Slave-Modus muss mit dem kabellosen M-Bus-Modus des CMeX50 übereinstimmen; siehe Abschnitt 5.5.2 and 6.3.16.

7.2 Das CMeX50 reagiert nicht auf M-Bus-Master-Befehle

Bitte den M-Bus-Status prüfen:

- Die Spannung über den M-Bus-Slave sollte zwischen 21 VDC und 42 VDC liegen (wenn der M-Bus-Slave-Eingang verwendet wird).
- Alle an den M-Bus-Master angeschlossenen M-Bus-Slaves müssen je nach verwendetem Adressierungsmodus einmalige Primär- oder Sekundäradressen haben.
- Überprüfen Sie die Baudrate des M-Bus-Slave, die vom M-Bus-Master verwendet wird. Die Baudrate des M-Bus-Masters muss mit der Baudrate des CMeX50 identisch sein.
- Verschlüsselte kabellose M-Bus-Slaves ohne hochgeladenen Schlüssel senden die Zählerdaten im Containermodus. Fügen Sie über das LCD-Display oder M-Bus-Befehle Schlüssel zu Zählern hinzu

Sollte das Problem weiterhin bestehen, wenden Sie sich bitte an Elvaco AB.

8 Technische Daten

8.1 Charakteristika

Art	Wert	Einheit	Kommentare
Mechanik			
Gehäusematerial	Polyamid	-	Weiß
Schutzart	IP20	-	
Abmessungen (B × H × T)	105 x 90 x 65	mm	6 DIN-Module
Gewicht	220	g	
Montage	Montiert auf DIN-Schiene (DIN 50022), 35	mm	
Elektrische Anschlüsse			
Stromversorgung	0,5-2,5	mm ²	Schraubklemme
M-Bus-Master-Port	0,5-2,5	mm ²	Schraubklemme
M-Bus-Slave-Port	0,6-0,8	∅ mm	Stiftklemme Massivleiter
Antenne	SMA-f	-	
RS232	RJ45 8/8	-	
USB-Anschluss	Mini-USB Typ B	-	
Elektrische Eigenschaften			
Nennspannung	100-240	VAC	+/- 10%
Frequenz	50/60	Hz	
Stromverbrauch	<6	W	
Installationskategorie	CAT 2	-	
Umgebungsbedingungen			
Betriebstemperatur	-25 bis +55	°C	Reduzierte Reaktionszeit der LCD-Anzeige bei niedrigen Temperaturen
Betriebsluftfeuchtigkeit max.	5 bis 90	%	Nicht kondensierend
Betriebshöhe	0-2000	m	-
Verschmutzungsgrad	Grad 2	-	
Nutzungsumgebung	Innenbereich	-	Kann mit IP6x-Gehäuse für den Außenbereich erweitert werden
Lagertemperatur	-40 bis +85	°C	
Benutzerschnittstelle			
LCD-Anzeige	Grafik, monochrom	-	
Anzeige-Auflösung	128 x 64	Bildpunkte	

Tastatur	7 beleuchtete Tasten	-	
M-Bus			
Schnittstellen	IR, integrierter M-Bus-Master, Wireless M-Bus-Empfänger, M-Bus-Slave	-	
Maximale Anzahl von M-Bus-Geräten (Softwarebeschränkung)	M-Bus-Master: 32 Zähler, Wireless M-Bus-Empfänger: 800 Zähler	-	
Entschlüsselung	Ja	-	
Integrierter M-Bus-Master			
M-Bus-Standard	EN 13757	-	
M-Bus-Baudrate	300 und 2400	bit/s	
Nennspannung	28	VDC	
Maximale Gerätelasten	32/48	T/mA	Kann mit der Serie CMeX10-13S erweitert werden
M-Bus-Suchmodi	Primär, sekundär	-	
Maximale Kabellänge	1000	M	100 nF/km, Maximum 90 Ω
Wireless M-Bus-Empfänger			
M-Bus-Standard	EN 13757-4	-	
Wireless M-Bus-Betriebsarten	S1, T1, C1	-	
Maximale Anzahl von M-Bus-Geräten	800	-	
Funkfrequenzband	868 oder 434	MHz	
Verschlüsselung	AES-128	-	
HF-Empfindlichkeit	-105	dBm	
OMS-konform	Ja	-	
M-Bus-Slave-Schnittstelle			
M-Bus-Standard	EN 13757	-	
M-Bus-Baudrate	300 und 2400	bit/s	
Nennspannung	21-42	VDC	
Stromverbrauch	1,5/1	mA/T	
M-Bus-Suchmodi	Primär, sekundär, erweitert sekundär	-	
M-Bus-Standardadresse	251	-	

Tabella 13 Technische Daten

8.2 Werkseinstellungen

Abschnitt	Name	Wert	Einheit	Kommentare
M-Bus kabellos	Globaler Verschlüsselungsschlüssel	Zufällig ab Werk		
M-Bus kabellos	Kabelloser Modus	C1,T1		Kombinierter Modus
M-Bus kabellos	Wireless-Empfindlichkeit	Wide		
M-Bus kabellos	Installationszeit	60	Minuten	
M-Bus kabellos	Installationsmodus	ALL		Handhabung sowohl von SND_IR als auch von SND_NR
M-Bus kabellos	Datenaltersgrenze	1440	Minuten	
M-Bus kabelgebunden	Baudrate	2400	bit/s	
M-Bus kabelgebunden	Sekundäradresse	Seriennummer des Produkts		
M-Bus kabelgebunden	Primäre Adresse	251		
M-Bus kabelgebunden	Kabelgebundener Modus	Auto		
M-Bus kabelgebunden	DIF/VIF-Modus	Auto-Adresse		
System	Sprache	English		
System	LCD-Kontrast	0		
System	Passwort	0000		
System	Ruhezeit	5	Minuten	

Tabella 14 Werkseinstellungen

9 Typgenehmigungen

Das CMeX50 ist zur Einhaltung der nachstehend genannten Richtlinien und Normen ausgelegt.

Genehmigung	Beschreibung
EMV	EN 61000-6-2, EN 61000-6-3
Sicherheit	EN 61010-1, CAT 2

Tabelle 15 Typgenehmigungen

10 Sicherheit und Umwelt

10.1 Sicherheitsvorkehrungen

Die folgenden Sicherheitsvorkehrungen müssen während aller Phasen des Betriebs, der Nutzung, der Wartung oder Reparaturen von CMeX50- Produkten beachtet werden. Den Nutzern des Produkts wird geraten, dass die folgenden Sicherheitsinformationen an Nutzer und Betriebspersonal weitergegeben werden und dass diese Richtlinien in alle Handbücher, die dem Produkt beiliegen, eingefügt werden. Eine Außerachtlassung dieser Maßnahmen verstößt gegen die Sicherheitsnormen zu Konstruktion, Herstellung und bestimmungsgemäßem Gebrauch des Produktes. Die Elvaco AB übernimmt keinerlei Haftung für eine kundenseitige Außerachtlassung der Maßnahmen.

Lesen Sie alle Anweisungen sorgfältig durch, bevor Sie das CMeX50 installieren und verwenden. Sie enthalten wichtige Informationen darüber, wie das Produkt ordnungsgemäß verwendet wird.

Mit der Installation des CMeX50 sollte nicht begonnen werden, bevor Sie die technischen Daten vollständig verstanden haben. Die Arbeiten müssen in der Reihenfolge ausgeführt werden, die in diesem Handbuch angegeben ist, und dürfen nur von qualifiziertem Personal durchgeführt werden. Die Arbeiten müssen außerdem in Übereinstimmung mit den nationalen elektrischen Spezifikationen und den geltenden örtlichen Vorschriften durchgeführt werden.

Um gefährliche Leistungspegel zu vermeiden, sollte das M-Bus-2-Draht-Kabel vom M-Bus-Master oder anderen Installationen getrennt werden.

Die Kennzeichnung des Produkts darf nicht verändert, entfernt oder unkenntlich gemacht werden.

11 Dokumentenverlauf

Version	Datum	Beschreibung	Autor
1.0	2012-10-02	Erste Version	David Vonasek
1.1	2012-10-30	Aktualisierte Abschnitte: 6.3.19.1 6.3.21.1 6.3.22 6.3.23	David Vonasek
1.2	2014-02-14	Aktualisierte Abschnitte: 6.3.2.3.1 6.3.22 6.3.22.1	Ericha Bloom
1.3	2015-06-08	Angepasst an neue Software	Nicklas Alnström/ Ericha Bloom
1.4	2015-11-27	T2, C2 und S2 entfernt	Nicklas Alnström/ Ericha Bloom
1.5	2016-11-10	- Anleitung zur neuen Funktion „Zähler sperren“ hinzugefügt. - Neue Wireless M-Bus-Betriebsarten Aktualisierte Abschnitte: 6.3.2.3.1 6.3.28 6.3.29 5.5.2 6.3.16	Anton Larsson

11.1 Dokumentsoftware und Hardware-Appliance

Art	Version	Datum	Kommentare
Hardware	R1B	2012-10	
Software	1.7.0	2016-11	

12 Verweise

12.1 Verweise

- [1] EN-13757-1, EN-13757-2, EN-13757-3, EN-13757-4, EN-13757-5, EN-13757-6
Kommunikationssystem für Zähler und Fernauslesung von Zählern - Teil 1-Teil 6
- [2] Open Metering Specification (OMS)
Band 2 - Primäre Kommunikation Ausgabe 3.0.1 / 2011-01-29

12.2 Begriffe und Abkürzungen

Abkürzung	Beschreibung
Produkt	In diesem Dokument: CMeX50
DIF	Data Information Field (M-Bus-Datentaktinformationen)
VIF	Value Information Field (M-Bus-Wertblock-Informationen)

12.2.1 Zahlendarstellung

- Dezimalzahlen sind als normale Zahl dargestellt, z. B. 10 (zehn)
- Hexadezimalzahlen werden mit dem Präfix „0x“ dargestellt: 0x0A (zehn).
- Binärzahlen werden mit dem Präfix „0b“ dargestellt: 0b00001010 (zehn).

13 Anhang A

Nachfolgend finden Sie eine Übersicht über das Menüsystem des CMeX50.

1 - Installation

Mfr: (Herst.) Dev: (Ger.)

- Start, keep meters (Start, Zähler behalten)
- Start, clear meters (Start, Zähler löschen)
- start, cont (Start, forts.)
 - Liste gefundener Zähler (Installationsfenster)

2 - Zähler

- *Liste Medium/Hersteller*

Medium: Manuf: (Herst.)

- Liste Zähler
 - Gewählter Zähler
 - Info zum Zähler
 - Sortieren
 - (Sortieren der Liste nach, Id, Alter, Status)
 - Bearbeiten
 - Primäre Adresse
 - Verschlüsselungsschlüssel
 - Löschen

3 - Einstellungen

3-1 - M-Bus kabellos

- 1 - Global Encr. key (Globaler Verschlüsselungsschlüssel)
- 2 - Wireless-Modus
 - T1/T2/C1/C2 (Aber der T2/C2-Modus ist noch nicht implementiert)
 - C1, T1
 - T1,T2 (Aber der T2-Modus ist noch nicht implementiert)
 - T1
 - S1/S2 (Aber der S2-Modus ist noch nicht implementiert)
 - S1
- 3 - Autoinst. FIFO
 - AutoInst. FIFO on (FIFO ein)
 - AutoInst. FIFO off (FIFO aus)
- 4 - Installationszeit
- 5 - Installationsmodus
 - All (Alle)
 - Only SND_IR (Nur SND_IR)
- 6 - Datenaltersgrenze
- 7 - CI=0x79-Modus
 - Ignore telegram (Telegramm ignorieren)
 - Put in container (In Container legen)

3-2 - M-Bus kabelgebunden

- 1 - Baudrate
 - 300
 - 600
 - 1200
 - 2400
 - 4800
 - 9600

- 2 - Sek. Adresse
- 3 - Prim. Adresse
- 4 - Kabelgebundener Modus
 - Auto
 - Container
- 5 - DIF/VID-Modus
 - Adresse, Zeit, Rssi
 - Adresse, Zeit
 - Adresse
 - Auto-Adresse
- 6 - Status-Byte
 - Immer 0x00
 - Wireless-Status
- 7 - CMeX50-Zugang
 - Prim. + Sek. + 251
 - Adresse nur 251
- 8- Zählerzugriff
 - Sek. + SekErw + Pri
 - Nur SekErw
- 9 - Hexdump-Konfig.
 - Hexdump AUS
 - Nur Info
 - Info + Tgm
 - Info only SNIFFER
 - Info + Tgm SNIFFER
- 10 - Hexdump Baud
 - 38400 baud 8N1
 - 19200 baud 8N1
 - 9600 baud 8N1
 - 4800 baud 8N1
 - 2400 baud 8N1
 - 1200 baud 8N1
 - 600 baud 8N1
 - 300 baud 8N1

3-3 - System

- 1 - Sprache
- 2 - LCD-Kontrast
- 3 - Passwort
- 4 - Ruhezeit
- 5 - Systeminfo
- 6 - Funkstatus

3-4 - Werksrückstellung

3-5 - Neustart

4 - Logout