

Drift og Vedlikehold



Svingkran Rogen

Krom

NRF: 430 09 65

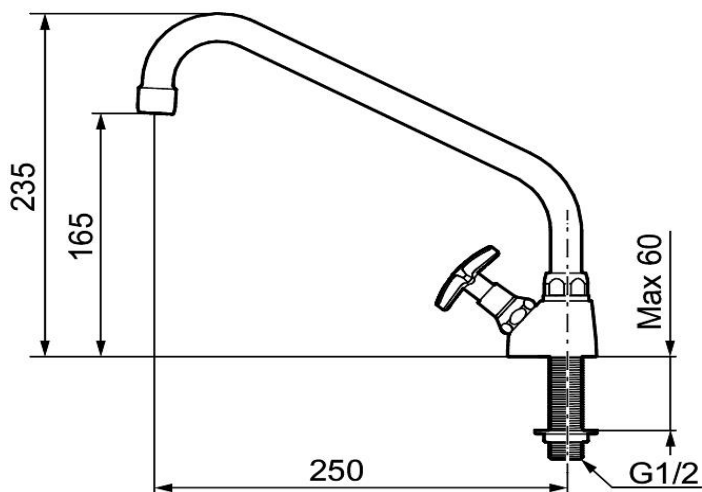
NOBB: 47363044

FMM: 2162-1500

Enkel å tømme ved frostfare

Svingbar utløpstut

For hull i benk Ø21-33 mm



Rengjøring

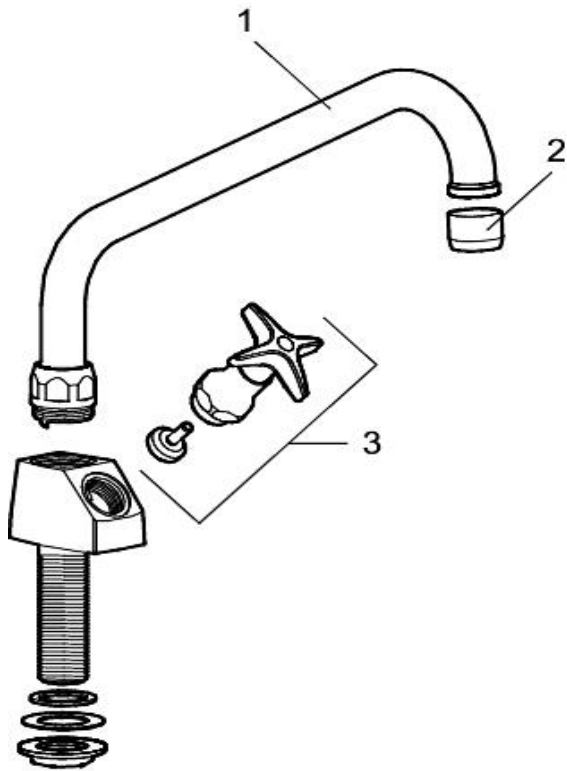
Overflatebehandlingen bevares best ved rengjøring med myk klut og mild såpeopløsning, etterskylling med rent vann og polering med tørr klut. Unngå bruk av kalkløsende, sure eller slipende skuremidler.

Kalkflekker fjernes ved å blande 4 deler lunke vann med 1 del 12 % husholdningseddik og vaske blandebatteriet med en myk klut eller svamp. Skyll av med rent vann.

Smøring

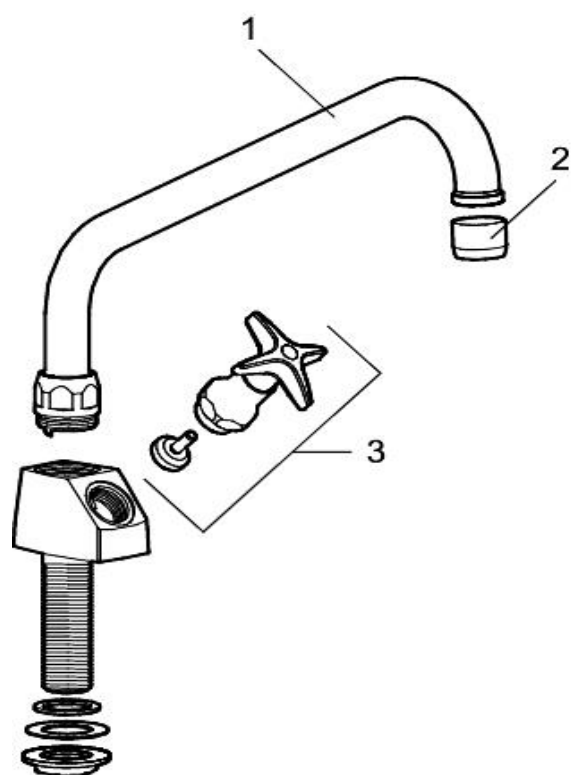
Bruk bare silikonfett som er godkjent for næringsmidler.

Bytte av kranoverdel



Rengjøring av strålesamler



Sprengskisse**Reservedelsliste**

Nr	Utførelse	FMM nr	NRF nr	NOBB nr
1	Utløpstut M26x1,5, krom	2880-6350		
2	Luftinnblandende strålesamler M22x1, krom	2902-2219	430 61 64	41375791
3	Kranoverdel, Kv blåmerket, M20x1,5, krom	3507-1500	430 41 12	47451233
	Krankjegle / Pakning / 1 stk	3600-1500	430 55 65	41373960

FM Mattsson Mora Group Norge AS

Sinsenveien 53D

0585 Oslo

Telefon 22 09 19 00

www.fmmattsson.noinfo@fmmattsson.no