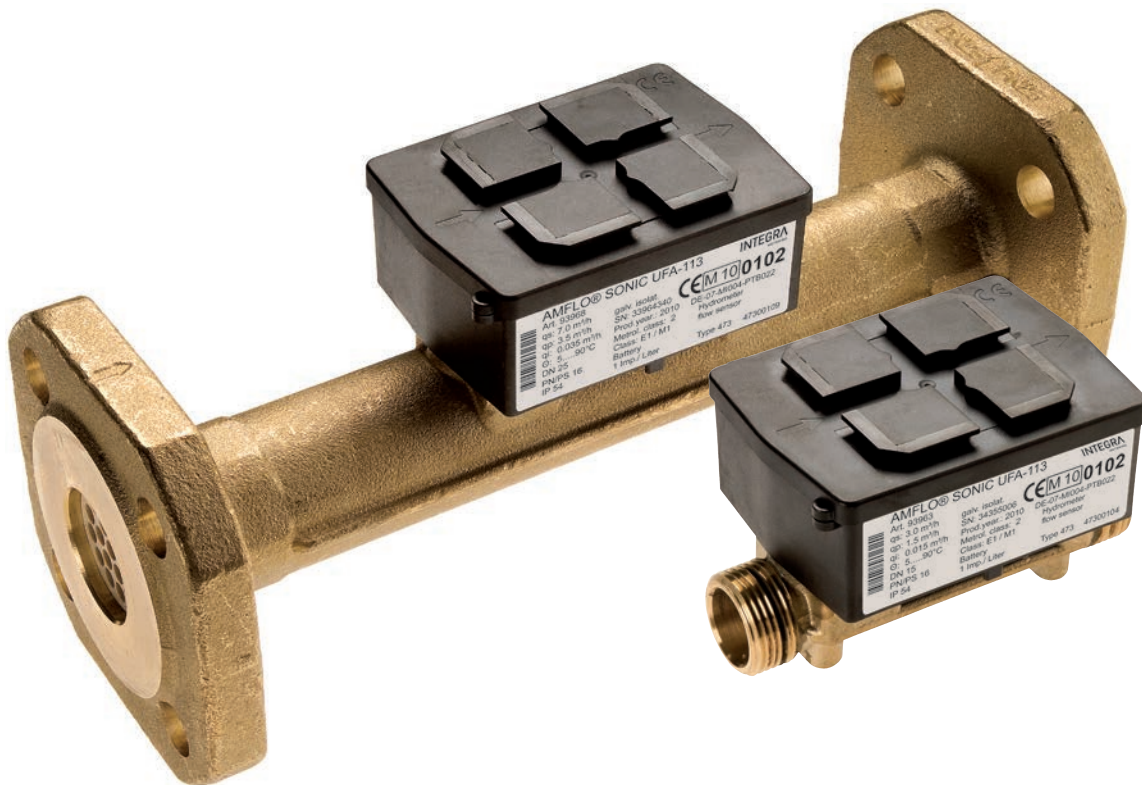


AMFLO® SONIC UFA-113

Ultraschall-Durchflusssensor

Anwendung

Ultraschall Durchflusssensor zur Kombination mit Rechenwerken für Wärme- und Kältemessung.



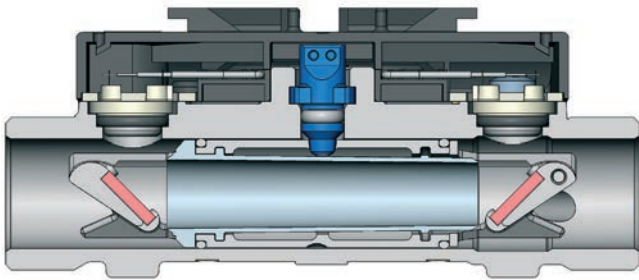
Merkmale

- Statischer Sensor nach dem Ultraschall-Laufzeit-Prinzip
- Robuste Edelstahlreflektoren
- Wartungsfreundlicher Aufbau des Messrohrs
- Kleiner Anlaufwert und hohe Messdynamik
- Strömungsgünstiges Design
- Zugelassener Messbereich 1:100 in der Klasse 2

Kundennutzen

- Verschleißfrei, da ohne bewegte Teile
- Unempfindlich gegen Ablagerungen
- Kein Schmutzfilter erforderlich
- Geringer Druckabfall
- Keine Ein- oder Auslaufstrecken erforderlich
- Beliebige Einbaulage

Funktion



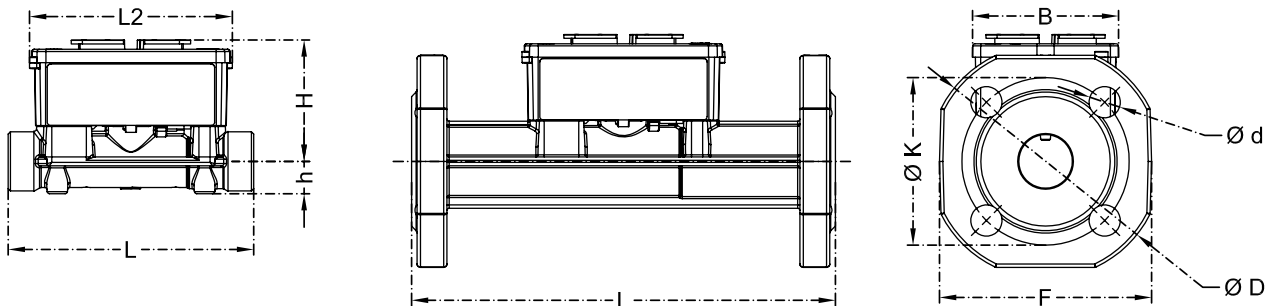
Beim Ultraschall-Messverfahren werden Ultraschallsignale zwischen zwei Schallwandlern hin und her gesendet. Die Schallwandler sind im Strömungskanal direkt gegenüber angeordnet. Eines der Signale wird in Durchflussrichtung gesendet, das andere gegen die Durchflussrichtung. Die Laufzeitdifferenz ist ein Mass für die Fließgeschwindigkeit im Messrohr.

Technische Daten

Umgebung	5...55 °C (IP 54)
Wassertemperatur	5...90 °C für Batterieversion 5...130 °C (5...150 °C ¹⁾ qp ≥3.5 m³/h)
Betriebsdruck	max. 16 bar für Gewindeausführung max. 25 bar für Flanschausführung
Messgenauigkeit	besser als EN 1434 Klasse 2 und 3
Spannungsversorgung	3.0 VDC Lithium-Batterie, 3.0 - 5.5 VDC extern (z. B. über CALEC® Rechenwerk mit Namuradapter)
Pulsausgang	Open Kollektor (nicht galvanisch getrennt)
Pulswertigkeit, Pulsdauer	Batterie: 1 Liter, 10 ms (10 Liter, 25 ms für qp ≥15 m³/h) Netzversorgung: 1 Liter, 10 ms (2.5 Liter, 10 ms für qp ≥40 m³/h)
Kabellänge	Standard 2.5 m (optional 10 m)

¹⁾ Montage in vertikaler oder gekippter Position

Hydraulische und mechanische Daten



Abmessungen Elektronik

L2 x B = 90 x 65.5 mm

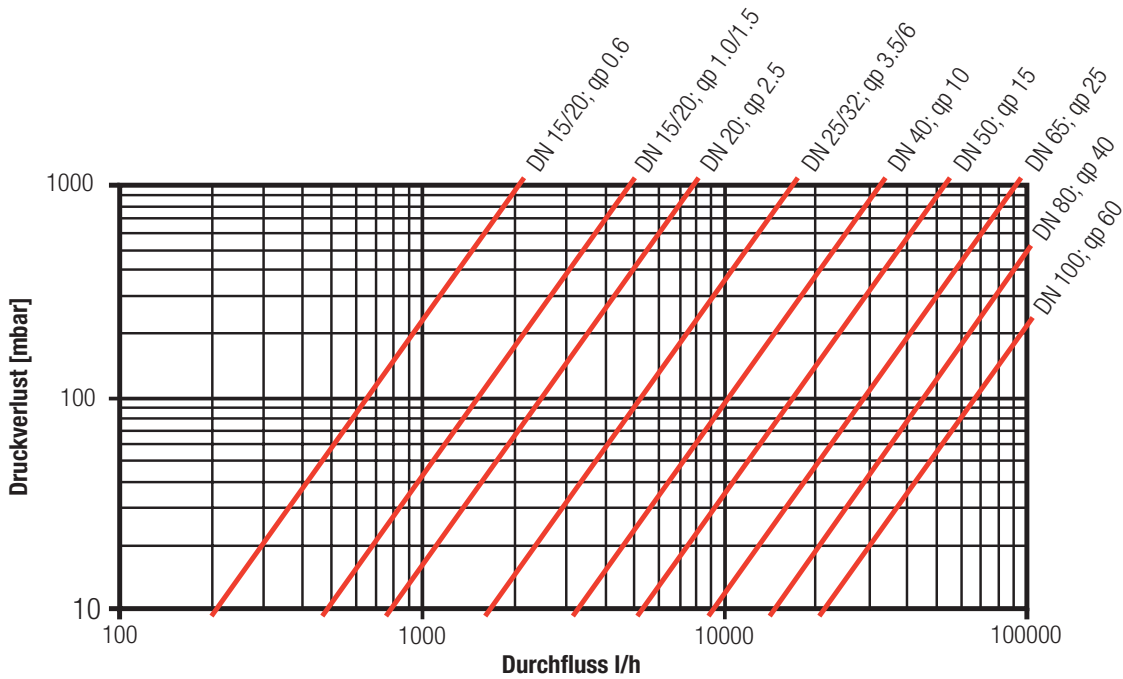
DN50-100: bei Anwendung in > 105°C Messing-Version erforderlich.

Nenngrösse	qp = 0.6				qp = 1.0 / 1.5				qp = 2.5				qp = 3.5				qp = 6			
	[mm]	[mm]	[mm]	[mm]	[mm]	[mm]	[mm]	[mm]	[mm]	[mm]	[mm]	[mm]	[mm]	[mm]	[mm]	[mm]	[mm]	[mm]	[mm]	
Nennweite DN	15	20	20	20	15	20	20	20	20	20	20	20	20	20	25	32	25	25	32	32
Max. Betriebsdruck PN	16 (25)	16 (25)	16 (25)	16 (25)	16 (25)	16 (25)	16 (25)	16 (25)	16 (25)	16 (25)	16 (25)	16 (25)	16 (25)	16 (25)	25	25	25	25	25	25
Gewinde	G1/4B	G1B	G1B	G1B	G1/4B	G1B	G1B	G1B	G1B	G1B	G1B	G1B	G1B	G1B	G1/4B	G1/4B	G1/4B	G1/4B	G1/4B	G1/4B
Flansch	--	--	FL20	--	--	FL20	--	FL20	--	FL20	--	FL20	--	FL20	FL25	FL32	--	FL25	FL32	FL32
Max. Durchfluss qs	1.2	1.2	1.2	1.2	2/3	2/3	2/3	2/3	5	5	5	5	5	7	7	7	7	7	7	12
Min. Durchfluss qi	6	6	6	6	10/6	10/6	10/6	10/6	10	10	10	10	10	35	35	35	35	35	35	24
Überlast-Durchfluss qp	2.5	2.5	2.5	2.5	4.6	4.6	4.6	4.6	6.7	6.7	6.7	6.7	6.7	18.4	18.4	18.4	18.4	18.4	18.4	24
Anlauf	1	1	1	1	2.5	2.5	2.5	2.5	4	4	4	4	4	12	12	12	12	12	12	12
Druckverlust Δp bei qp	95	85	85	85	120	36/75	36/75	36/75	100	100	100	100	100	44	44	44	44	44	44	128
Kvs - Wert	1.95	2.06	2.06	2.06	4.33	5.27/	5.27/	5.27/	7.91	7.91	7.91	7.91	7.91	16.7	16.7	16.7	16.7	16.7	16.7	16.7
			5.48	5.48		5.48	5.48	5.48												
Länge L	110	130	190	190	110	130	190	190	130	190	190	190	190	260	260	260	260	260	260	260
Höhe H	54.5	56.5	56.5	56.5	54.5	56.5	56.5	56.5	56.5	56.5	56.5	56.5	56.5	61	61	61	61	61	61	61
Höhe h	14.5	18	18	18	14.5	18	18	18	18	18	18	18	18	23	23	23	23	23	23	23
Durchmesser D	--	--	105	--	--	105	--	105	--	105	--	105	--	114	139	--	114	139	--	114
Durchmesser d	--	14	--	--	14	--	14	--	14	--	14	--	14	--	14	--	14	--	14	--
Flanschabmessung F	--	95	--	--	95	--	95	--	95	--	95	--	95	--	100	125	--	100	125	--
Lochkreisdurchmesser K	--	75	--	--	75	--	75	--	75	--	75	--	75	--	85	100	--	85	100	--
Anzahl Flanschbohrungen	--	4	--	--	4	--	4	--	4	--	4	--	4	--	4	4	--	4	4	4
Gewicht	0.76	0.85	0.96	0.76	0.85	0.96	0.85	0.96	0.85	0.96	0.85	0.96	0.85	1.5	3.5	4.8	4.8	4.8	4.8	4.8

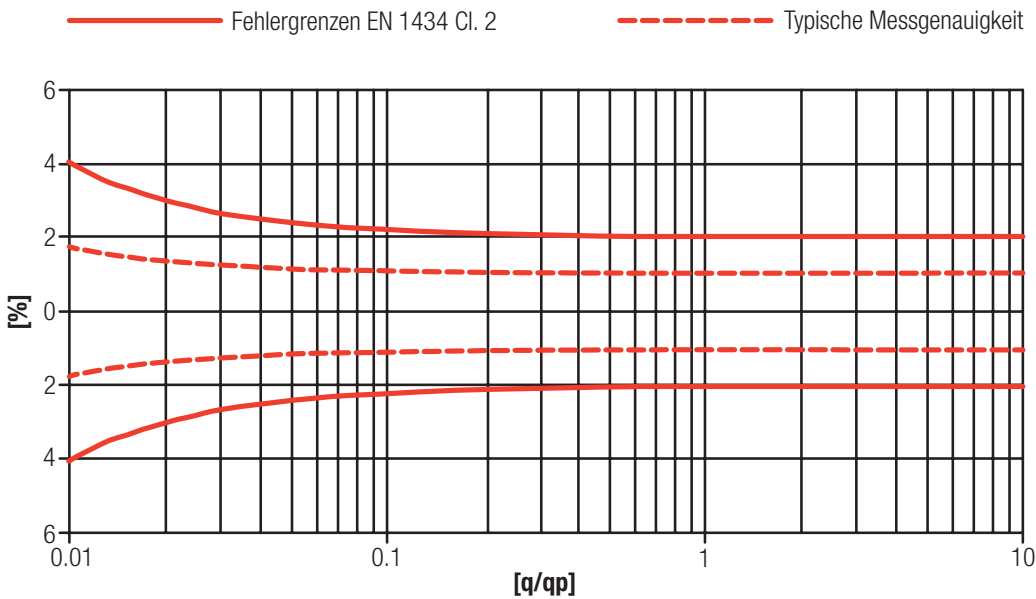
Nenngrösse	qp = 10				qp = 15				qp = 25				qp = 40				qp = 60				
	[mm]	[mm]	[mm]	[mm]	[mm]	[mm]	[mm]	[mm]	[mm]	[mm]	[mm]	[mm]	[mm]	[mm]	[mm]	[mm]	[mm]	[mm]	[mm]	[mm]	
Nennweite DN	40	40	40	40	50	50	50	50	65	65	65	65	80	80	100	100	100	100	100	100	
Max. Betriebsdruck PN	25	25	25	25	25	25	25	25	25	25	25	25	25	25	25	25	25	25	25	25	
Gewinde	G2B	G2B	G2B	G2B	--	G2B	--	G2B	--	G2B	--	G2B	--	G2B	--	G2B	--	G2B	--	G2B	--
Flansch	--	FL40	--	FL50	--	FL50	--	FL50	FL65	FL65	FL65	FL65	FL80	FL80	FL100	FL100	FL100	FL100	FL100	FL100	
Max. Durchfluss qs	20	20	20	30	30	30	30	30	50	50	50	50	80	80	120	120	120	120	120	120	
Min. Durchfluss qi	40"/100	40"/100	40"/100	40"/100	60"/150	60"/150	60"/150	60"/150	100"/250	100"/250	100"/250	100"/250	160	160	240"/600	240"/600	240"/600	240"/600	240"/600	240"/600	
Überlast-Durchfluss qp	24	24	24	36	36	36	36	36	60	60	60	60	90	90	132	132	132	132	132	132	
Anlauf	20	20	20	40	40	40	40	40	50	50	50	50	80	80	120	120	120	120	120	120	
Druckverlust Δp bei qp	140	95	95	140	140	140	140	140	75	75	75	75	80	80	75	75	75	75	75	75	
Kvs - Wert	26.73	32.4	26.73	40.09	40.09	40.09	40.09	40.09	91.3	91.3	91.3	91.3	141.4	141.4	219	219	219	219	219	219	
Länge L	300	300	200	270	270	270	270	270	300	300	300	300	300	300	360	360	360	360	360	360	
Höhe H	66.5	66.5	66.5	71.5	71.5	71.5	71.5	71.5	79	79	79	79	86.5	86.5	96.5	96.5	96.5	96.5	96.5	96.5	
Höhe h	33	69	69	73.5	73.5	73.5	73.5	73.5	85	85	85	85	92.5	92.5	108	108	108	108	108	108	
Durchmesser D	--	148	--	163	163	163	163	163	184	184	184	184	200	200	235	235	235	235	235	235	
Durchmesser d	--	18	--	18	18	18	18	18	18	18	18	18	19	19	22	22	22	22	22	22	
Flanschabmessung F	--	138	--	147	147	147	147	147	170	170	170	170	185	185	216	216	216	216	216	216	
Lochkreisdurchmesser K	--	110	--	125	125	125	125	125	145	145	145	145	160	160	190	190	190	190	190	190	
Anzahl Flanschbohrungen	--	4	--	4	4	4	4	4	8	8	8	8	8	8	8	8	8	8	8	8	
Gewicht	2.6	6.6	6.6	7.5	7.5	7.5	7.5	7.5	9.5	9.5	9.5	9.5	11.1	11.1	16.9	16.9	16.9	16.9	16.9	16.9	

¹⁾ Nur bei horizontalem Einbau

Druckverlustkurve



Messgenauigkeit



Zulassung und Eichung

Das Gerät ist nach der europäischen Richtlinie 2004/22/EG (MID-Richtlinie) für den Einsatz im geschäftlichen Verkehr zugelassen (DE 06-MI004-PTB017). In den meisten Ländern unterliegen Energiemessgeräte für den geschäftlichen Verkehr der Eichpflicht und müssen nach Ablauf der Eichperiode nachgeeicht werden. Für die Einhaltung der eichrelevanten Bestimmungen ist der Betreiber verantwortlich.