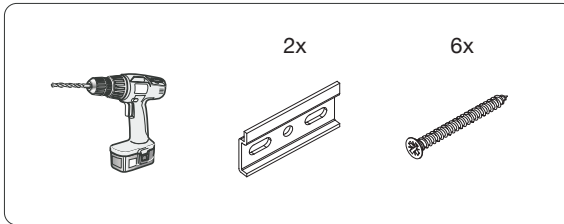
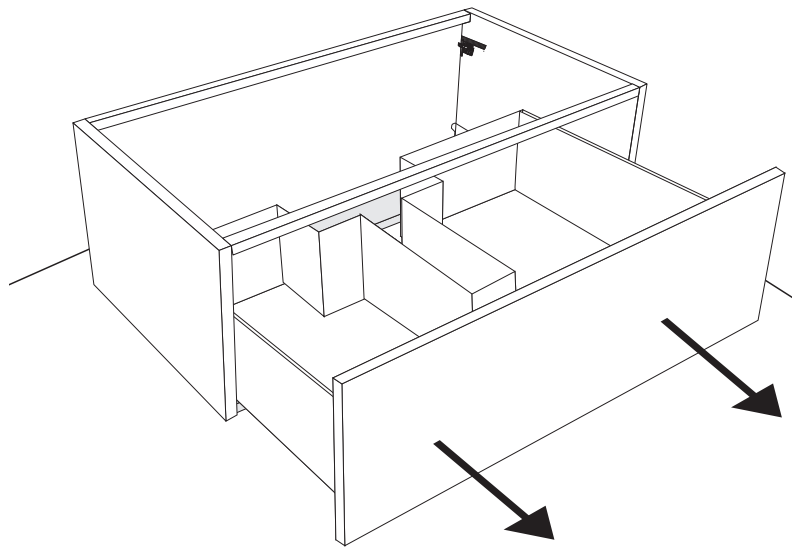


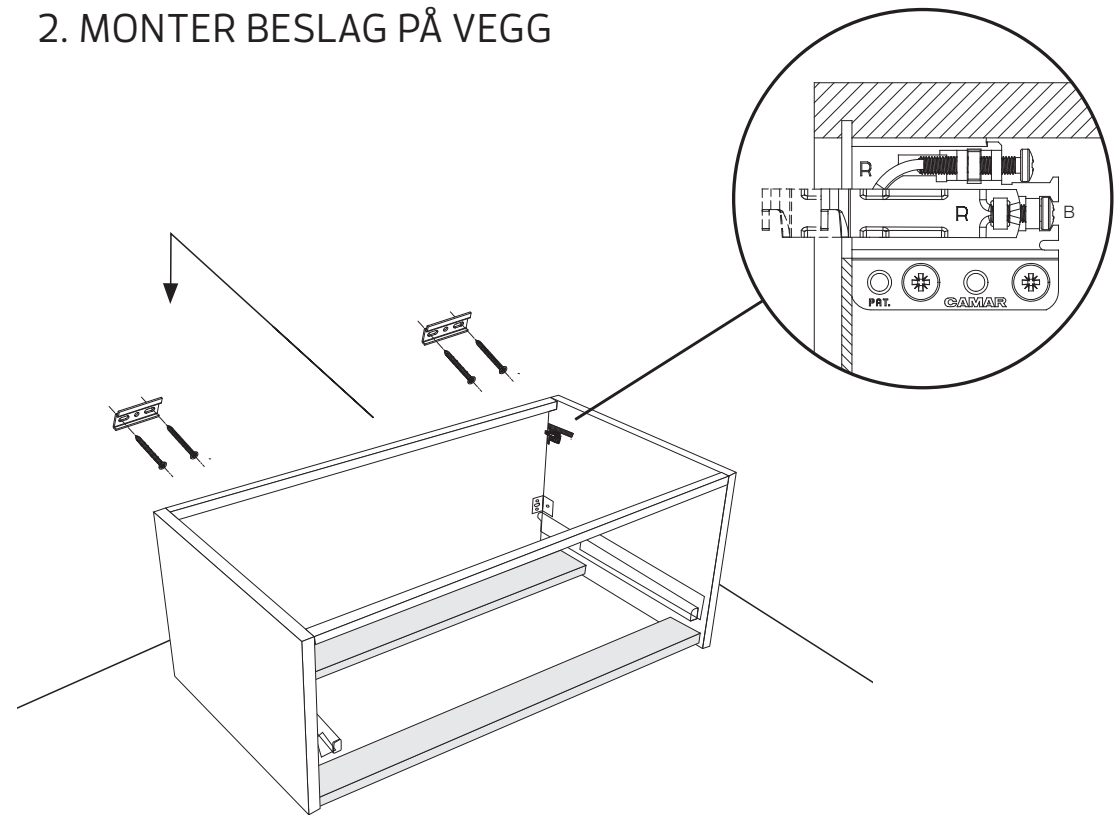
MONTERING AV SELMA UNDERSKAP PÅ VEGG MED OPPHENGSBESLAG



I. TA UT SKUFFEN



2. MONTER BESLAG PÅ VEGG



I. AVSTAND MELLOM BESLAG FRÅ YTTERKANT TIL YTTERKANT:

UNDERSKAP 100 CM = 96,5 CM

UNDERSKAP 120 CM / 120 CM DOBBEL = 116,5 CM

2. AVSTAND FRÅ GOLV TIL SKRUEHOL BESLAG:

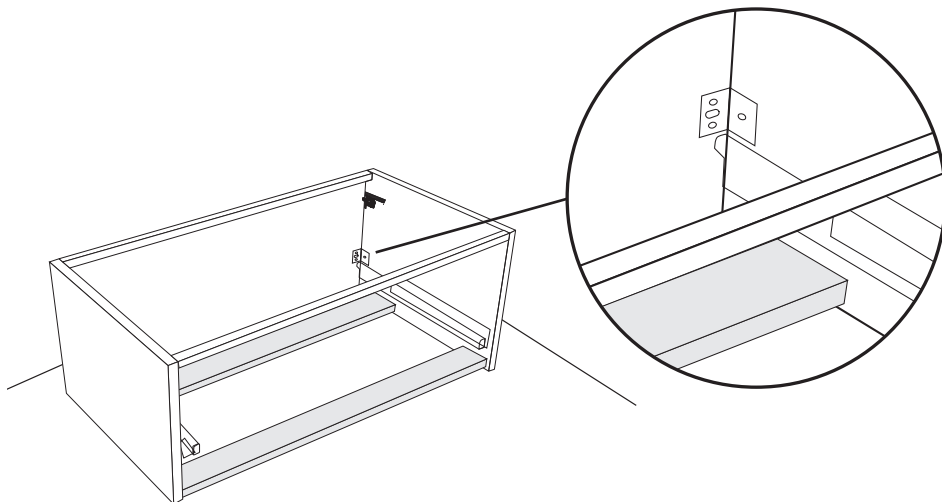
SELMA MED EGIR SERVANT OG MEGANITE TOPPLATE: 68,5 CM

SELMA MED SAGA PORSELENSERVANT: 70,5 CM

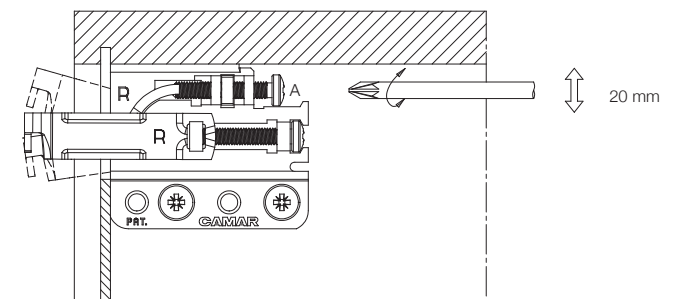
SELMA MED HEINE PORSELENSERVANT: 75,5 CM

SELMA MED FREYA PORSELENSERVANT: 77,5 CM

3. SKAPET MÅ OGSÅ FESTAST I VINKLAR NEDE PÅ SKROG.



VED Å STRAMME SKRUE A JUSTERER DU SKAPET OPP ELLER NED



VED Å STRAMME SKRUE B JUSTERER DU AVSTAND TIL VEGG

