

Hydrantenzähler RUBIN HYZ, RUBIN HYZ ST, RUBIN HYZ RS

Compteur pour hydrants RUBIN HYZ, RUBIN HYZ ST, RUBIN HYZ RS

RUBIN HYZ Hydrant Meter RUBIN HYZ ST, RUBIN HYZ RS

Hydrantenzähler zur Erfassung von kaltem Trinkwasser oder sauberem Brauchwasser bis 50°C (SVGW 30°C).

Compteur pour hydrants pour la saisie d'eau potable froide ou d'eau sanitaire propre jusqu'à 50°C (SSIG 30°C).

Hydrant meter for metering cold potable water or clean non-potable water at a temperature of up to 50°C (SVGW 30°C).

Inhaltsverzeichnis

1 Sicherheit	2
2 Produktbeschreibung	4
3 Montage	6
4 Bedienung und Betrieb	9
5 Instandhaltung und Wartung	10
6 Störung und Fehlermeldung	14
7 Ausserbetriebnahme und Entsorgung	14
8 Technische Daten RUBIN HYZ nach MID (Messeinsatz) RUBIN ST und RS Ausführung abweichend!	16
9 Anhang	52

Table of contents

1 Safety	36
2 Product Description	38
3 Installation	40
4 Operation	43
5 Maintenance and Repair	44
6 Troubleshooting	48
7 Decommissioning and Disposal	48
8 Technical Data	50
9 Appendix	52

Table des matières

1 Sécurité	19
2 Description du produit	21
3 Montage	23
4 Opération et fonctionnement	26
5 Entretien et maintenance	27
6 Dé rangement et signalisation d'erreurs	31
7 Mise hors service et élimination	31
8 Données techniques	33
9 Annexe	52

1 Sicherheit

1.1 Bestimmungsgemäße Verwendung

Der Hydrantenzähler RUBIN HYZ ist ein Durchflusssensor zur Verbrauchserfassung von kaltem Trinkwasser oder sauberen Brauchwasser bis einschließlich 50°C (SVGW 30°C).

HINWEIS



Eine unsachgemäße oder nicht bestimmungsgemäße Verwendung kann dazu führen, dass die Betriebssicherheit des Geräts nicht mehr gewährleistet ist. Der Hersteller übernimmt für daraus resultierende Schäden an Menschen und Material keine Haftung.

1.2 Hinweise zu Sicherheitsbestimmungen und – Symbolen

Die Geräte sind so konzipiert, dass sie die neuesten Sicherheitsanforderungen erfüllen. Sie wurden getestet und in einem Zustand ausgeliefert, der einen sicheren Betrieb gewährleistet. Bei unsachgemäßer oder nicht bestimmungsgemäßer Verwendung können die Geräte jedoch eine Gefahrenquelle darstellen. Achten Sie daher immer besonders auf die in dieser Anleitung durch folgende Symbole dargestellten Sicherheitshinweise:

WARNUNG



WARNUNG weist auf eine gefährliche Situation, die, wenn sie nicht vermieden wird, zum Tod oder zu schweren Verletzungen führen kann.

VORSICHT



VORSICHT weist auf eine gefährliche Situation hin, die bei Nichtbeachtung zu einer leichten oder mittelschweren Verletzungen führen kann.

HINWEIS



HINWEIS weist auf eine gefährliche Situation, die, wenn nicht vermieden, zu Sachschäden führen kann.

ANMERKUNG



ANMERKUNG enthält hilfreiche Tipps und Empfehlungen sowie Informationen für einen effizienten und störungsfreien Betrieb.



Siehe Dok VDxxxx , Seite # # oder
Siehe Abschnitt auf Seite XX # # oder
WEB -Link zu QR -Code.

Wenn
verfügbar
QR code

1.3 Sicherheitshinweise und Vorsichtsmassnahmen

Der Hersteller übernimmt keinerlei Verantwortung, wenn die folgenden Sicherheitsvorschriften und Vorsichtsmassnahmen missachtet werden:

- Änderungen am Gerät, die ohne vorherige schriftliche Zustimmung vom Hersteller umgesetzt werden, führen zur sofortigen Beendigung der Produkthaftung und Gewährleistung.
- Installation, Betrieb, Wartung, Instandhaltung und Ausserbetriebnahme dieses Gerätes darf nur durch vom Hersteller, Betreiber oder Eigentümer der Anlage autorisiertes Fachpersonal durchgeführt werden. Der Spezialist muss die gesamte Montage und Bedienungsanleitung gelesen und verstanden haben und ist verpflichtet dieser zu folgen.
- Überprüfen Sie die Netzspannung und die Angaben auf dem Typenschild, bevor Sie das Gerät installieren.
- Überprüfen Sie alle Anschlüsse, Einstellungen und technischen Spezifikationen allfällig vorhandener Peripheriegeräte.
- Öffnen Sie Gehäuse oder Teile von Gehäusen, welche elektrische, bzw. elektronische Komponenten enthalten nur, wenn die elektrische Energie abgeschaltet ist.
- Berühren Sie keine elektronischen Bauteile (ESD -Empfindlichkeit).
- Setzen Sie das System bezüglich der mechanischen Belastung, (Druck, Temperatur, IP-Schutz etc.) maximal nur den spezifizierten Klassifizierungen aus.
- Bei Arbeiten, die mechanische Komponenten des Systems betreffen, muss der Druck im Leitungssystem entlastet, bzw. die Temperatur des Mediums auf für Menschen unbedenkliche Werte gebracht werden.
- Keine der hier oder anderswo genannten Informationen entbindet Planer, Ingenieure, Installateure und Betreiber von ihren eigenen sorgfältigen und umfassenden Bewertungen der jeweiligen Systemkonfiguration in Bezug auf die Funktionsfähigkeit und Betriebssicherheit.
- **Die lokalen Arbeits- und Sicherheitsvorschriften und Gesetze sind einzuhalten.**

1.4 Über die Bedienungsanleitung

Der Hersteller behält sich das Recht vor, Änderungen an den technischen Daten ohne Ankündigung vorzunehmen. Die neuesten Informationen und Versionen dieser Bedienungsanleitung erhalten Sie bei Ihrer lokalen Niederlassung oder Vertretung.



WARNUNG

Jegliche Haftung wird hinfällig, wenn die in diesem Handbuch beschriebenen Anweisungen und Verfahren nicht befolgt werden!



HINWEIS

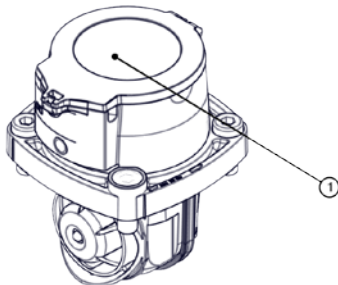
Diese Installationsanleitung ist für qualifiziertes Personal gedacht und enthält daher keine grundlegenden Arbeitsschritte. Vor Inbetriebnahme des Gerätes oder Systems muss diese Montage- und Betriebsanleitung vollständig gelesen und verstanden werden.
Bewahren Sie diese Anleitung zum späteren Nachschlagen auf!

2 Produktbeschreibung

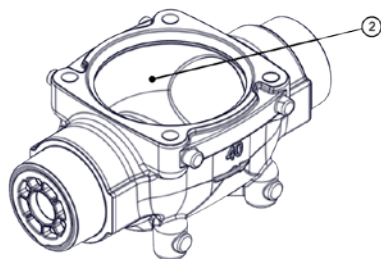
Wir beglückwünschen Sie zum Erwerb dieses hochwertigen Messgerätes.

Der Durchflusssensor besteht aus den zwei Teilkomponenten:

1. Messeinsatz



2. Grundkörper



Durch seine robuste Bauweise und das geringe Gewicht von 4.7 kg, ist er für den mobilen Einsatz zur Wasserverbrauchsmessung an Hydranten bestens geeignet. Das Einsatzgebiet umfasst dabei die Verbrauchserfassung für:

- Trinkwasser bis 50°C (SVGW 30°C)
- sauberes Brauchwasser bis 50°C

Funktionsbeschreibung

Der Hydrantenzähler RUBIN HYZ ist speziell für die Montage an einen Hydranten konzipiert. Für die Verbrauchsmessung wird der Hydrantenzähler RUBIN HYZ zwischen den Hydrant und dem Verbraucher installiert.

2.1 Handhabung, Lagerung und Transport

HINWEIS

Sachschäden durch nicht sachgemäße Handhabung



- Bedienung des Zählers nur durch ausgebildete und eingewiesene Fachkräfte.
- Einhaltung der Hygienevorschriften W270 und KTW-Leitlinie.
- Einhaltung der anerkannten Regeln der Technik und Sicherheitsvorschriften (ISO 4064-5:2014).

HINWEIS



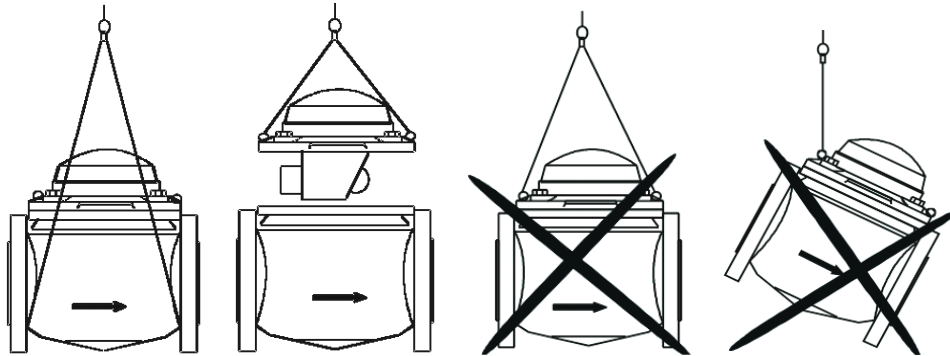
Sachschäden durch nicht sachgemässe Lagerung

- Trocken, kühl, staub- und keimfrei lagern.

HINWEIS

Sachschäden durch nicht sachgemässe Transportsicherung

- Befestigung am Grundkörper anbringen.
- Bei Befestigung am Messeinsatz, Messeinsatz von Grundkörper trennen.
- Nur geeignete Lastaufnahmemittel verwenden.



2.2 Lieferumfang und Zubehör

Der Lieferumfang wird auf dem Lieferschein beschrieben und der Inhalt auf der Verpackung angezeigt. Bitte überprüfen Sie alle Komponenten und gelieferten Teile umgehend nach dem Erhalt der Ware. Transportschäden sind sofort anzuzeigen!

1	<p>Hydrantenzähler RUBIN HYZ bestehend aus:</p> <ul style="list-style-type: none">• Grundkörper.• Messeinsatzset (Plombe, 4x Befestigungsschraube).• Montage- und Bedienungsanleitung.	
2	<p>Hydrantenzähler RUBIN HYZ mit Komponenten Rubin HYZ ST 55s, Rubin HYZ ST 55d, RUBIN HYZ ST 75s, RUBIN HYZ ST 75d,</p>	

	<p>Rubin HYZ RS 55s, RUBIN HYZ RS 55d, RUBIN HYZ RS 75s, RUBIN HYZ RS 75d</p> <p>Bestehend aus:</p> <ul style="list-style-type: none"> • Grundkörper. • Messeinsatzset (Plombe, 4x Befestigungsschraube). • Haltegriff (2 Teilig) • Systemtrenner „ST“ oder Rückschlagventil „RS“ • Storzkupplung Eingang 55/75 „s“ starr oder „d“ drehbar jeweils mit Grobsieb • Storzkupplung Ausgang 55 starr • Montage- und Bedienungsanleitung. 	
--	---	--

3 Montage

HINWEIS



Verspannter Einbau kann zur Zerstörung des Zählergehäuses führen und Wasser austreten.

- Zähler muss mechanisch spannungsfrei eingebaut werden.

HINWEIS



Zu hoher Druck kann zu Undichtigkeiten führen und Zählergehäuse zerstören

- Rohrleitungsdruck darf nicht höher sein wie auf dem Typenschild angegeben.

HINWEIS



Nicht Einhaltung der Hygienevorschriften kann zu Verunreinigungen des Mediums führen

- Hygienevorschriften beachten.
- Erneute Desinfektion des Zähler vor Einbau durchführen.

ANMERKUNG



Um eine hohe Messgenauigkeit zu erhalten, sollten folgende Umgebungsreferenzen nicht überschritten werden:

- Medientemperatur im Betrieb maximal 50 °C.
- Medientemperatur bei Stillstand maximal 70 °C.
- Umgebungstemperatur zwischen 5 und 70 °C.
- erhebliche bis starke Schwingungen und Erschütterungen.

3.1 Anschluss an Rohrleitung

HINWEIS



Luftbalsenbildung im Zähler führt zu falschen Messergebnissen

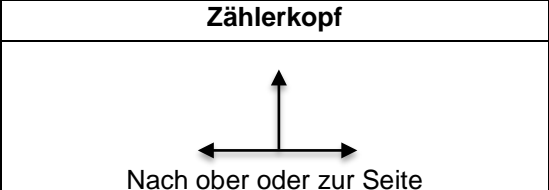
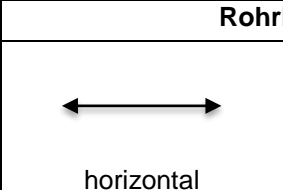
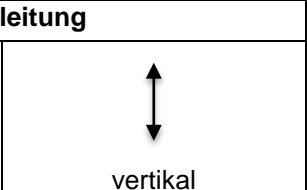
- Zähler nicht an der höchsten Stelle der Rohrleitung montieren.
- Rohrleitung muss im Betrieb immer vollständig gefüllt sein.

HINWEIS

Falsche Einbaulage des Zählers kann zu verfälschten Messungen führen



- Vorgeschriebene Einbaulage einhalten.

Zählerkopf	Rohrleitung	
 <p>Nach oben oder zur Seite</p>	 <p>horizontal</p>	 <p>vertikal</p>

HINWEIS



Sachschäden aufgrund von Druckschlägen in der Rohrleitung

- Beim Zählereinbau ist drauf zu achten, dass der Zähler keinen Druckschlägen innerhalb der Rohrleitung ausgesetzt ist.

HINWEIS



Sachschäden durch Wasseraustritt aufgrund gebrauchter Dichtungen.

- Beim Zählereinbau ist drauf zu achten, dass der Zähler keinen Druckschlägen innerhalb der Rohrleitung ausgesetzt ist.

ANMERKUNG

Für eine reibungslose Montage sind folgende Massnahmen einzuhalten:



- Rohrleitungsquerschnitt vor und nach dem Zähler nicht abrupt reduzieren/erweitern.
- Keine Ein- und Auslaufstrecke notwendig (U0D0).
- Querschnittsänderungen sollten konzentrisch mit einem Winkel von $<8^\circ$ vorgenommen werden.
- Gewindedichtungen wie Trinkwassertaugliche Dichtmassen, Hanf oder Teflon verwenden.
- Durchflussregulierungen in Durchflussrichtung hinter dem Zähler montieren.

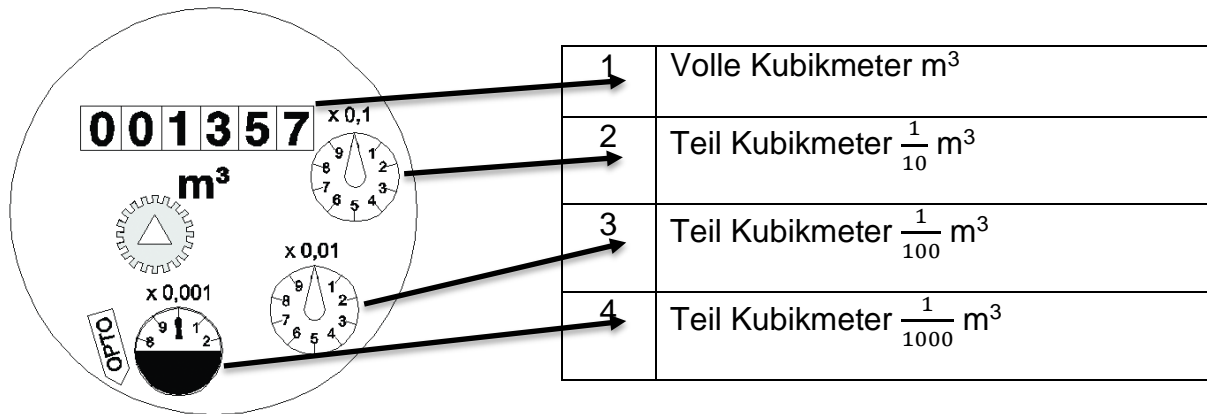
Durchführung:

1. Rohrleitung sorgfältig spülen
2. Durchflussrichtung des Zählers muss mit Hauptflussrichtung der Rohrleitung übereinstimmen
3. Vorgeschriebene Einbaulage des Zählers überprüfen.

Der Zähler ist in die Rohrleitung korrekt eingebaut.

4 Bedienung und Betrieb

4.1 Anzeige



4.2 Inbetriebnahme

HINWEIS



Sachschäden durch Überschreitung technischer Angaben

- Technische Spezifikationen während dem Normalbetrieb einhalten.
- Rohrleitungsdruck mit 0,3 bar vor dem Zähler nicht unterschreiten.

Durchführung:

1. Überprüfen auf feste Verschraubung an Rohrleitung und Messeinsatz.
2. Rohrleitung langsam mit Medium füllen.
3. Überprüfen auf Ansprechverhalten der Anzeige.

Der Zähler ist betriebsbereit.

5 Instandhaltung und Wartung

Unter normalen Betriebsbedingungen arbeitet der Zähler wartungsfrei.

5.1 Demontage

ANMERKUNG



Zähler im nicht gesetzlich geregelten Verkehr:

- Können bei Bedarf durch den Anwender gereinigt werden.

ANMERKUNG



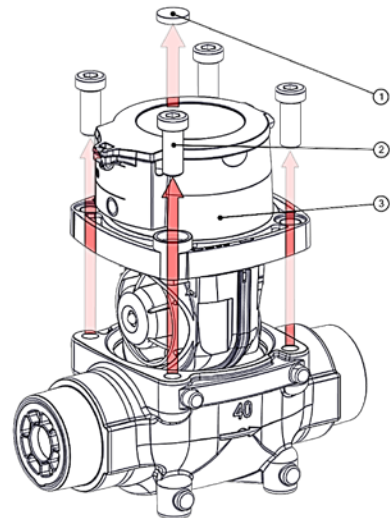
Zähler im gesetzlich geregelten Verkehr:

- Können bei Bedarf durch den Anwender gereinigt werden und mit einem neuen Messeinsatz bestückt werden.

Durchführung:

1. Plombierung durchstechen und heraus lösen
2. Verschraubung lösen
3. Messeinsatz von Grundkörper trennen.

Der Hydrantenzähler ist in seine Einzelteile zerlegt.



5.2 Reinigung Grundkörper

HINWEIS



Gefahr von Fehlfunktionen oder Beschädigungen

- keine Chemikalien, Hochdruckreiniger oder scharfkantigen Werkzeuge zur Reinigung des Grundkörpers verwenden.

Durchführung:

1. Gehäuse gründlich ausspülen.
2. Ablagerungen im Gehäuse entfernen.
3. Überprüfen der Gehäuseinnenseite und Dichtungssitze auf Verschmutzung und Beschädigungen.

Der Grundkörper ist gereinigt und voll funktionstüchtig.

5.3 Reinigung Messeinsatz

HINWEIS



Gefahr von Fehlfunktionen oder Beschädigungen

- keine Chemikalien, Hochdruckreiniger oder scharfkantigen Werkzeuge zur Reinigung des Grundkörpers verwenden.

Durchführung:

1. Messeinsatz gründlich ausspülen.
2. Ablagerungen im Messeinsatz entfernen.
3. Gründlich Desinfizierung durchführen

Der Messeinsatz ist gereinigt und voll funktionstüchtig

5.4 Messeinsatzwechsel

HINWEIS



Sachschäden durch nicht sachgemäßes aufziehen des O-Ring auf den Messeinsatz.

- Den O-Ring wie beschrieben korrekt einbauen. (siehe unten).

ANMERKUNG



Für einen reibungslosen Messeinsatzwechsel sind folgende Massnahmen einzuhalten:

- Messeinsätze dürfen nur durch Messeinsätze mit gleicher Metrologie-Kennzeichnung ersetzt werden.
- Messeinsätze mit MID- Zulassung dürfen nur in Gehäuse mit der Kennzeichnung „MID“ auf der Flanschoberseite eingebaut werden.
- Gründliche Reinigung und Desinfektion der Komponenten vor der neuen Montage.

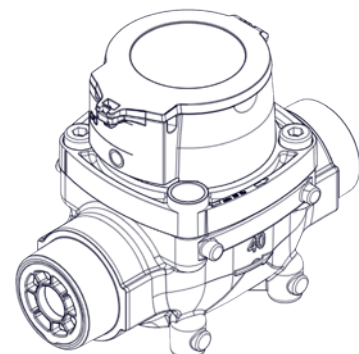
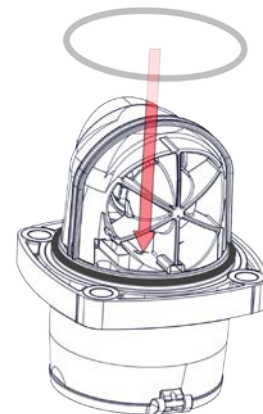
Vorbereitung:

- Vor dem Messeinsatzwechsel Demontage (5.1) und Reinigung Grundkörper (5.2) durchführen.

Durchführung:

1. O-Ring Dichtung und Messeinsatz mit Trinkwasser zugelassenen Gleitmittel versehen.
2. O-Ring Dichtung auf den Sitz des Messeinsatzes aufziehen.
3. Überprüfen der korrekten Einbaulage des Messeinsatzes (Pfeilrichtung auf Deckelflansch und dem Gehäuse müssen übereinstimmen).
4. Messeinsatz positionieren und in Gehäuse unter leichtem Druck einsetzen.
5. Messeinsatzschrauben überkreuz mit max. 20Nm anziehen.
6. Anwenderplombe gegen Manipulation auf Messeinsatzschraube anbringen.
7. Funktionsprüfung durch ansetzen eines leichten Luftstroms am Einlass des Grundkörpers und Kontrolle der Anzeige auf Ansprungsverhalten.

Der neue Messeinsatz ist korrekt gewechselt, der Zähler ist voll funktionsfähig.



5.5 Ersatzteile

HINWEIS



Sachschäden durch Verwendung falscher Ersatzteile

- Nur originale Ersatzteile der Aquametro AG verwenden.



Ersatzteilliste kann bei der Aquametro AG angefordert werden.

6 Störung und Fehlermeldung

ANMERKUNG



Fehlfunktionen und Garantieleistung

- Bei unsachgemässer Handhabung entfallen jegliche Garantieansprüche.
- Bei allfälligen Störungen oder Fehlfunktionen ist das Fachpersonal von Aquametro zu kontaktieren.

7 Ausserbetriebnahme und Entsorgung

VORSICHT



Gefahr bei Rücksendung von kontaminierten Zählern

- Alle Spuren von gefährlichen Substanzen sind entfernt, z. B. aus Ritzen und Vertiefungen oder diffundiert durch Kunststoffe.
- Nur in speziellen Fällen (z.B. zur Rekonstruktion von Fehlerursachen) und nur nach vorheriger Zustimmung der Aquametro AG, dürfen Geräte im ungereinigten Zustand zurückgesendet werden.
In diesem Fall muss auch der Ansprechpartner bei Aquametro AG, der die Zustimmung zur Rücksendung eines ungereinigten Gerätes erteilt hat, auf der Unbedenklichkeitserklärung genannt werden.

ANMERKUNG



Anfällige Kosten bei falscher Deklaration

- Mehraufwand zur Reinigung falsch deklarerter Zähler für die Entsorgung werden in Rechnung gestellt.
- Folgeschäden aufgrund falsch deklarerter Zähler, insbesondere Sachschäden, Gefahr oder Verletzung von Mitarbeiter, können rechtlich geltend gemacht werden.

Rücksendung:

Geräte welche zum Zweck einer Reparatur oder Kalibrierung zur Aquametro AG zurrück gesendet werden, müssen zwingend enthalten:

- Eine ordnungsgemäss ausgefüllte "Unbedenklichkeits-Erklärung" (FO0451)
- Ordnungsgemäss ausgefülltes "Rücksendeformular" (FO0301)

Nur dann kann Aquametro AG das Gerät entgegennehmen, überprüfen und reparieren.

Verwenden Sie das Formular

Unbedenklichkeits-Erklärung (FO0451)



<http://www.aquametro.com/data/docs/de/2926/FO0451d-Unbedenklichkeitsserkla%CC%88rung-V2-0.pdf?v=1.1>



Rücksendeformular (FO0301)

<http://www.aquametro.com/data/docs/de/3802/FO0301-R%C3%BCcksendeformular-V2-0-form.pdf?v=1.0>



7.1 Entsorgung

Am Ende des Lebenszyklus sollte dieses Produkt entsprechend den lokalen Vorschriften der Wiederverwertung oder Beseitigung zugeführt werden.

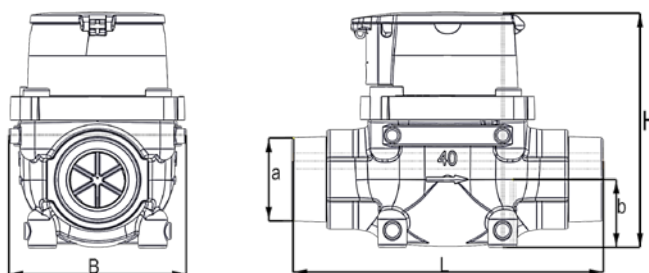
Die getrennte Sammlung und das Recycling von Altgeräten hilft, natürliche Ressourcen zu schonen und sicherzustellen, dass sie in einer Weise entsorgt werden, die den Schutz von Umwelt und Natur gewährleisten.



8 Technische Daten RUBIN HYZ nach MID (Messeinsatz) RUBIN ST und RS Ausführung abweichend!

Nenn Durchmesser	DN	40	mm
Nenn Druck (Systemtrenner max. 10bar!)	PN	16	bar
Schutzart	IP	68	
Genauigkeitsklasse		2 / T30	
Überlastungsdurchfluss	Q4	31.25	m ³ /h
Dauerdurchfluss	Q3	25	m ³ /h
Übergangsdurchfluss	Q2	0.5	m ³ /h
Kleinster Durchfluss	Q1	0.31	m ³ /h
Anlauf		50	l/h
Messbereich	Q3 / Q1	R63	
Mediumtemperatur		0.1 bis 30	°C
Gewicht		4.725	kg
Material Gussgehäuse	Edelstahl V4A / 1.4401, AISI 316		

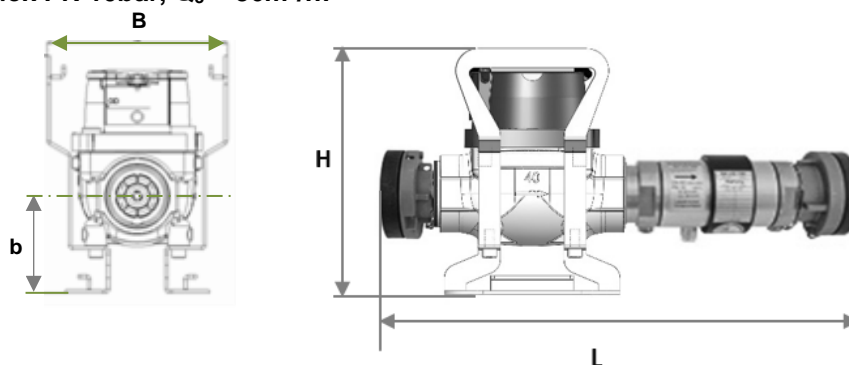
RUBIN HYZ:



Beschreibung	a	L mm	b mm	H mm	B mm
DN 40	R2"	220	48	166	125

Rubin HYZ ST 55s, 55d

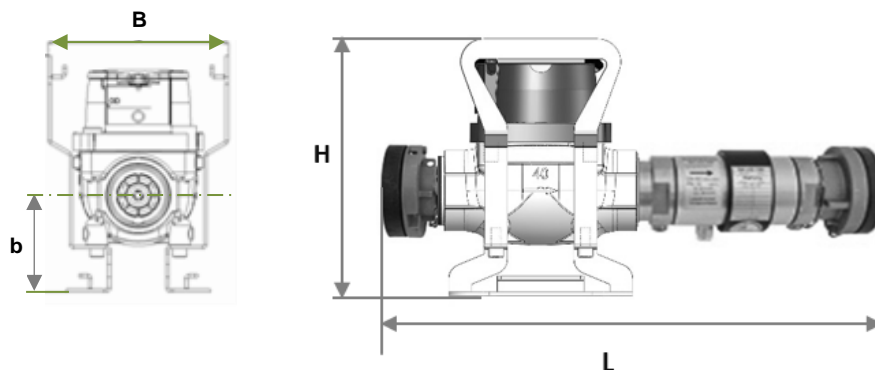
Max. zulässiger Nenndruck PN 10bar, Q₃ = 36m³/h!



Typ	Storzkupplung Eingang	Storzkupplung Ausgang	L mm	b mm	H mm	B mm	G kg
Rubin HYZ ST 55s	55 starr	55 starr	450	91	223	170	8.9
Rubin HYZ ST 55d	55 drehbar	55 starr	500	91	223	170	9.8

RUBIN HYZ ST 75s, 75d

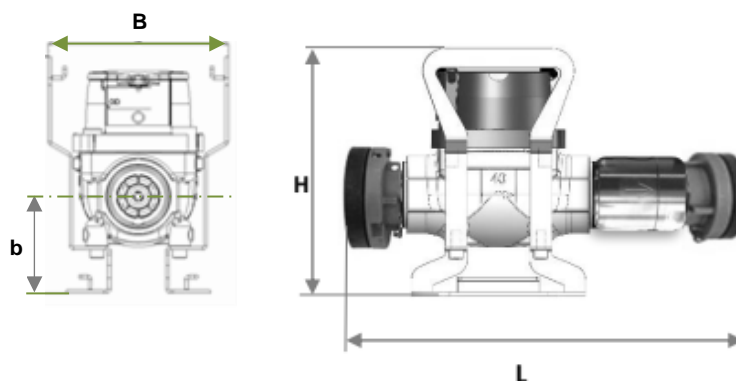
Max. zulässiger Nenndruck PN 10bar, $Q_3 = 36\text{m}^3/\text{h}$!



Typ	Storzkupplung Eingang	Storzkupplung Ausgang	L mm	b mm	H mm	B mm	G kg
Rubin HYZ ST 75s	75 starr	55 starr	450	91	223	170	9.8
Rubin HYZ ST 75d	75 drehbar	55 starr	450	91	223	170	10

Rubin HYZ RS 55s, 55d

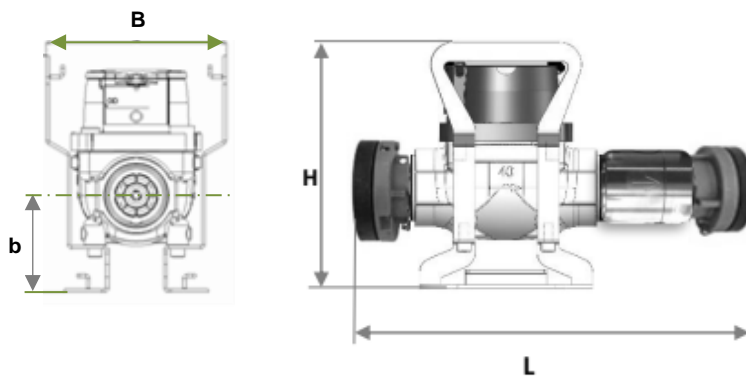
Max. zulässiger Nenndruck PN 10bar, $Q_3 = 40\text{m}^3/\text{h}$!



Typ	Storzkupplung Eingang	Storzkupplung Ausgang	L mm	b mm	H mm	B mm	G kg
Rubin HYZ RS 55s	55 starr	55 starr	370	91	223	170	8.0
Rubin HYZ RS 55d	55 drehbar	55 starr	420	91	223	170	8.9

Rubin HYZ RS 75s, 75d

Max. zulässiger Nenndruck PN 10bar, $Q_3 = 40\text{m}^3/\text{h}$!



Typ	Storzkupplung Eingang	Storzkupplung Ausgang	L mm	b mm	H mm	B mm	G kg
Rubin HYZ RS 75s	75 starr	55 starr	370	91	223	170	8.9
Rubin HYZ RS 75d	75 drehbar	55 starr	370	91	223	170	9.1

9 Anhang

Alle unten stehenden Zertifikate / Zulassungen können auf unserer Webseite abgerufen werden.

www.aquametro.com

Zertifikate und Zulassungen

SVGW Zertifizierung RUBIN HYZ

1 Sécurité

1.1 Utilisation conforme aux dispositions

Le compteur pour hydrants RUBIN HYZ est un débitmètre pour la saisie de la consommation d'eau potable froide ou d'eau sanitaire propre jusqu'à 50°C (SSIG 30°C).

INDICATION



Une utilisation incorrecte ou non conforme aux dispositions peut conduire à ce que la sécurité de fonctionnement de l'appareil ne soit plus assurée. Le fabricant n'assume pas la responsabilité pour des dommages pouvant être subis par les personnes et le matériel en résultant.

1.2 Indications relatives aux consignes de sécurité et aux symboles

Les appareils sont conçus de façon telle, qu'ils satisfont aux exigences de sécurité les plus récentes. Ils ont été testés et livrés dans un état garantissant un fonctionnement sûr. En cas d'utilisation incorrecte ou non conforme aux dispositions, les appareils peuvent toutefois représenter une source de dangers. Pour cette raison, veillez toujours particulièrement aux consignes de sécurité représentées par les symboles suivants tout au long de ce mode d'emploi :

AVERTISSEMENT



AVERTISSEMENT rend attentif à une situation dangereuse, qui, si elle n'est pas évitée, peut conduire à la mort ou à des blessures graves.

ATTENTION



ATTENTION rend attentif à une situation dangereuse, qui, en cas de non-respect, peut conduire à des blessures de gravité légère ou moyenne.

INDICATION



INDICATION indique une situation dangereuse, qui, si elle n'est pas évitée, peut conduire à des dommages matériels.

REMARQUE



REMARQUE contient des conseils et des recommandations utiles ainsi que des informations pour un fonctionnement efficace et exempt de dysfonctionnements.



Voir doc. VDxxxx , page # # ou
Voir paragraphe à la page XX # # ou
lien WEB vers code QR.

Si disponible
Code QR

1.3 Consignes de sécurité et mesures de précaution

Le fabricant n'assume aucune responsabilité en cas de non-respect des consignes de sécurité et des mesures de précaution suivantes :

- Toute modification à l'appareil, qui est réalisée sans accord écrit préalable par le fabricant, conduit à l'annulation immédiate de la responsabilité produit et de la garantie.
- L'installation, l'exploitation, l'entretien et la mise hors service de cet appareil doivent uniquement être effectués par du personnel spécialisé en la matière autorisé par le fabricant, l'exploitant ou le propriétaire de l'installation. Le spécialiste doit avoir lu et compris l'intégralité des instructions de montage et du mode d'emploi et est contraint de les respecter.
- Contrôlez la tension de secteur et les indications figurant sur la plaque signalétique avant d'installer l'appareil.
- Contrôlez tous les raccordements, réglages ainsi que toutes les spécifications techniques de tout autre appareil périphérique.
- Ouvrez uniquement des boîtiers ou des parties de boîtiers contenant des composants électriques, respectivement électroniques, si l'alimentation électrique est désactivée.
- N'entrez pas en contact avec des composants électroniques (sensibilité ESD (Dispositif sensible aux décharges électrostatiques)).
- En ce qui concerne les charges mécaniques (pression, température, protection IP etc.), exposez le système uniquement aux classifications spécifiées.
- En cas de travaux concernant le composant mécanique du système, la pression dans le système de conduites doit être déchargée, resp. la température du liquide doit être ramenée à des valeurs inoffensives pour les personnes.
- Aucune des informations citées ici ou ailleurs ne décharge les planificateurs, les ingénieurs, les installateurs et les exploitants de leurs propres évaluations consciencieuses et étendues de la configuration respective du système en matière de fonctionnalité et de sécurité d'exploitation.
- **Les règles de travail, les consignes de sécurité et les lois locales doivent être respectées.**

1.4 En ce qui concerne le mode d'emploi

Le fabricant se réserve le droit de procéder à des modifications des données techniques sans avis préalable. Vous obtenez les informations et les versions les plus récentes de ce mode d'emploi auprès de votre filiale ou représentation locale.

AVERTISSEMENT



Toute responsabilité devient caduque si les instructions et les procédés décrits dans ce manuel ne sont pas suivis !

INDICATION



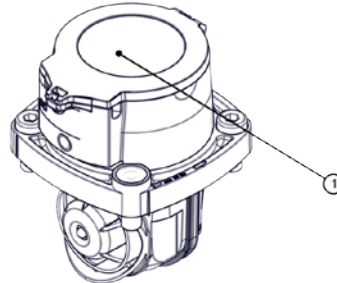
Cette instruction d'installation est conçue pour du personnel qualifié en la matière et, pour cette raison, ne contient pas d'étapes de travail. Avant la mise en service de l'appareil ou du système, ces instructions de montage et ce mode d'emploi doivent être intégralement lus et compris. Conservez ces instructions afin de pouvoir les consulter à un moment ultérieur.

2 Description du produit

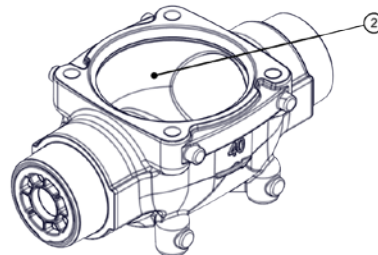
Nous vous félicitons de l'acquisition de cet appareil de mesure de haute qualité.

Le débitmètre est composé de deux composants partiels :

1 Dispositif de mesure



2 Corps de base



Grâce à sa construction robuste et à son faible poids de 4,7 kg, il est parfaitement approprié pour l'utilisation mobile aux fins de la mesure de consommation d'eau d'hydrants. Avec cela, le champ d'application inclut la mesure de consommation :

- D'eau potable jusqu'à 50°C (SSIG 30°C)
- D'eau sanitaire jusqu'à 50°C

Description du fonctionnement

Le compteur pour hydrants RUBIN HYZ est spécialement conçu pour le montage sur un hydrant. Pour la mesure de la consommation, le compteur pour hydrants RUBIN HYZ est installé entre l'hydrant et le consommateur.

2.1 Manipulation, stockage et transport

INDICATION

Domages matériels par manipulation incorrecte



- Opération du compteur par des travailleurs spécialisés non formés et instruits en la matière.
- Respect des prescriptions d'hygiène W270 et de la directive ACS (Attestation de Conformité Sanitaire).
- Respect des règles techniques reconnues et des consignes de sécurité (ISO 4064-5:2014).

INDICATION



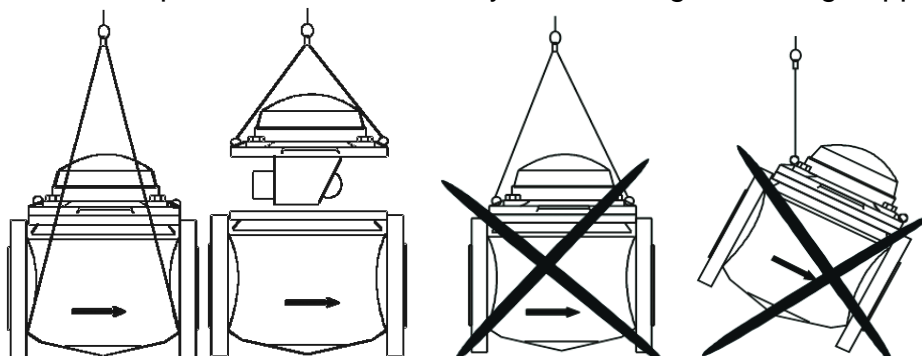
Domages matériels par stockage inapproprié

- Stocker de façon exempte de froid, de poussière et de germes.

INDICATION

Domages matériels par sécurisation de transport inappropriée

- Mise en place de la fixation sur le corps de base.
- En cas de fixation, au niveau du dispositif de mesure, séparer le dispositif de mesure du corps de base.
- Uniquement utiliser des moyens de levage de charge appropriés.



2.2 Volume de livraison et accessoires

Le volume de livraison est décrit sur le bon de livraison et le contenu est affiché sur l'emballage. Veuillez contrôler tous les composants et toutes les pièces livrés immédiatement après la réception de la marchandise. Des dommages dus au transport doivent être immédiatement signalés !

1	<p>Compteur pour hydrant RUBIN HYZ composé de :</p> <ul style="list-style-type: none">• Corps de base.• Dispositif de mesure (plombage, 4x vis de fixation).• Instructions de montage et mode d'emploi.	
2	<p>Compteur pour hydrant RUBIN HYZ avec composants</p> <p>Rubin HYZ ST 55s, Rubin HYZ ST 55d, RUBIN HYZ ST 75s, RUBIN HYZ ST 75d,</p>	

	<p>Rubin HYZ RS 55s, RUBIN HYZ RS 55d, RUBIN HYZ RS 75s, RUBIN HYZ RS 75d</p> <p>Composé de :</p> <ul style="list-style-type: none"> • Corps de base. • Dispositif de mesure (Plombage, 4 x vis de fixation). • Poignée (en 2 parties) • Séparateur de système « ST » ou clapet anti-retour « RS » • Accouplement Storz Entrée 55/75 « s » fixe ou « d » pivotant avec filtre grossier respectivement • Accouplement Storz Sortie 55 fixe • Instructions de montage et mode d'emploi. 	
--	--	--

3 Montage

INDICATION



Un montage tendu peut conduire à la destruction du boîtier du compteur et de l'eau peut s'échapper.

- Le compteur doit être monté de manière mécanique sans tension.

INDICATION



Une pression trop élevée peut conduire à des défauts d'étanchéité et détruire le boîtier du compteur.

- La pression de la tuyauterie ne doit pas être supérieure à celle indiquée sur la plaque signalétique.

INDICATION



Le non-respect des prescriptions en matière d'hygiène peut conduire à la pollution du liquide.

- Respecter les prescriptions en matière d'hygiène.
- Effectuer une nouvelle désinfection du compteur avant le montage.

REMARQUE



Afin d'obtenir une précision de mesure élevée, les références d'environnement suivantes ne doivent pas être dépassées :

- Température du liquide pendant le fonctionnement au maximum 50 °C.
- Température du liquide à l'arrêt au maximum 70 °C.
- Température ambiante entre 5 et 70 °C.
- Vibrations et secousses fortes à considérables.

3.1 Raccordement à la tuyauterie

INDICATION



La formation de bulles d'air dans le compteur conduit à des résultats de mesure erronés

- Ne pas monter le compteur au point le plus élevé de la tuyauterie.
- En fonctionnement, la tuyauterie doit toujours être complètement remplie.

INDICATION

Une mauvaise position de montage du compteur peut conduire à des mesures faussées.



- Respecter la position de montage prescrite.

Tête du compteur	Tuyauterie	
 Vers le haut ou vers le côté	 horizontal	 vertical

INDICATION



Dommages matériels en raison de chocs de pression dans la tuyauterie

- Lors du montage du compteur, il faut veiller à ce que le compteur ne soit pas exposé à des chocs de pression à l'intérieur de la tuyauterie.

INDICATION



Dommages matériels et fuite d'eau en raison de joints usés.

- Lors du montage du compteur, il faut veiller à ce que le compteur ne soit pas exposé à des chocs de pression à l'intérieur de la tuyauterie.

REMARQUE



Les mesures suivantes doivent être respectées pour un montage sans problèmes :

- Ne pas réduire/étendre la section de tuyauterie de manière abrupte devant et derrière le compteur.
- Une distance de stabilisation rectiligne en amont ou en aval n'est pas nécessaire (U0D0).

- Des modifications de sections doivent être effectuées de manière concentrique avec un angle $<8^\circ$.
- Utiliser des joints de filetage comme du mastic d'étanchéité, du chanvre ou du téflon à aptitude pour eau potable.
- Monter les régulateurs de débit en direction du débit derrière le compteur.

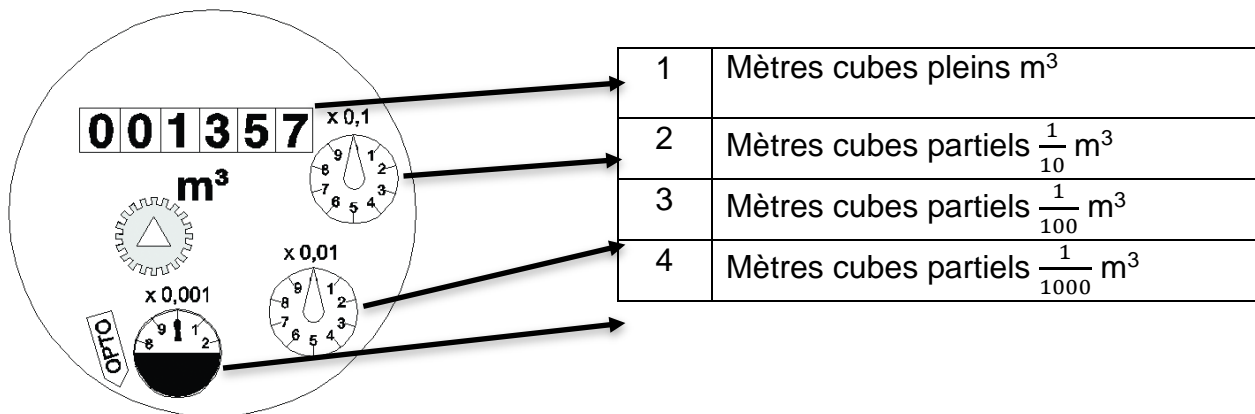
Réalisation :

1. Soigneusement rincer la tuyauterie
2. La direction de débit du compteur doit correspondre à la direction de débit principal de la tuyauterie
3. Contrôler la position de montage prescrite du compteur.

Le compteur est monté correctement dans la tuyauterie.

4 Opération et fonctionnement

4.1 Affichage



4.2 Mise en service

INDICATION

Domages matériels par dépassement des indications techniques



- Respecter les spécifications techniques en mode de fonctionnement normal.
- Ne pas passer en dessous de la pression de tuyauterie de 0,3 bar avant le compteur.

Réalisation :

1. Vérification des raccords vissés correctement au niveau de la tuyauterie et du dispositif de mesure.
2. Lentement remplir la tuyauterie de liquide.
3. Vérification du comportement de réaction de l'affichage.

Le compteur est prêt à l'emploi.

5 Entretien et maintenance

Sous conditions de fonctionnement normales, le compteur ne requiert pas de maintenance.

5.1 Démontage



REMARQUE

Compteur en circulation pas régulée par la législation :

- Peuvent être nettoyés par l'utilisateur en cas de besoin.



REMARQUE

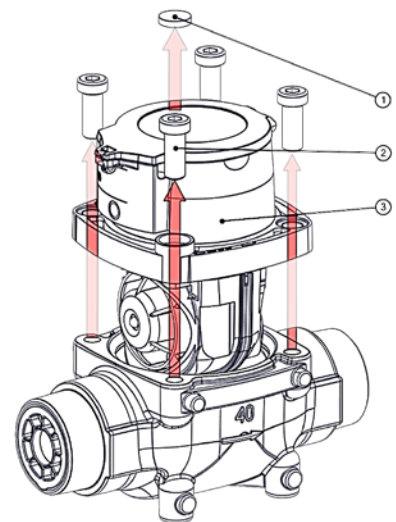
Compteur en circulation régulée par la législation :

- Peuvent être nettoyés par l'utilisateur en cas de besoin et équipés d'un nouveau dispositif de mesure.

Réalisation :

1. Percer le plombage et le défaire
2. Desserrer le raccord
3. Séparer le dispositif de mesure du corps de base.

Le compteur pour hydrant est entièrement démonté.



5.2 Nettoyage du corps de base

INDICATION



Risque de dysfonctionnements ou d'endommagements

- Ne pas utiliser de substances chimiques, de nettoyeurs à haute pression ou d'outils à arêtes vives pour le nettoyage du corps de base.

Réalisation :

1. Soigneusement rincer le boîtier.
2. Éliminer les dépôts dans le boîtier.
3. Contrôle du côté intérieur du boîtier et des assises de joints quant à des encrassements et des endommagements.

Le corps de base est nettoyé et complètement fonctionnel.

5.3 Nettoyage du dispositif de mesure

INDICATION



Risque de dysfonctionnements ou d'endommagements

- Ne pas utiliser de substances chimiques, de nettoyeurs à haute pression ou d'outils à arêtes vives pour le nettoyage du corps de base.

Réalisation :

1. Soigneusement rincer le dispositif de mesure.
2. Éliminer les dépôts dans le dispositif de mesure.
3. Procéder à une désinfection de fond en comble

Le dispositif de mesure est nettoyé et complètement fonctionnel.

5.4 Changement de dispositif de mesure

INDICATION



Dommages matériels pas insertion incorrecte du joint torique sur le dispositif de mesure.

- Monter le joint torique correctement, comme décrit (voir ci-dessous).

REMARQUE



Les mesures suivantes doivent être respectées pour un changement de dispositif de mesure sans problèmes :

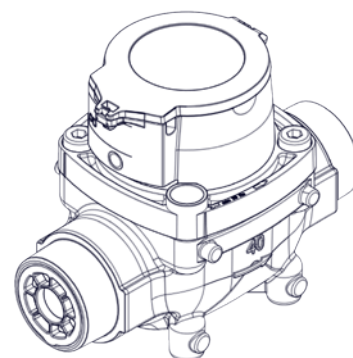
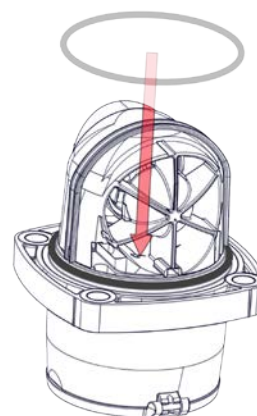
- Les dispositifs de mesure doivent uniquement être remplacés par des dispositifs de mesure disposant du même marquage métrologique.
- Des dispositifs de mesure avec autorisation MID doivent uniquement être montés dans des boîtiers affichant le marquage « MID » sur le côté supérieur de la bride.
- Nettoyage et désinfection en profondeur des composants avant le remontage.

Préparation :

- Avant le changement de dispositif de mesure, procéder au démontage (5.1) et au nettoyage du corps de base (5.2).

Réalisation :

1. Enduire le joint torique avec dispositif de mesure avec de l'eau potable
 2. et du lubrifiant autorisé.
 3. Insérer le joint torique sur le siège du dispositif de mesure.
 4. Vérification de la position de montage correcte du dispositif de mesure (la direction de la flèche sur la bride de couvercle et le boîtier doivent correspondre).
 5. Positionner le dispositif de mesure et l'insérer sous légère pression dans le boîtier.
 6. Serrer les vis du dispositif de mesure en croix et les serrer avec max. 20 Nm.
 7. Mettre en place la plombe d'application sur la vis de
 8. dispositif de mesure pour prévenir toute manipulation.
 9. Contrôle fonctionnel par création d'un léger courant d'air à l'entrée du corps de base et contrôle de l'affichage quant à son comportement de démarrage.
- Le nouveau dispositif de mesure a été changé correctement, le compteur est fonctionnel.



5.5 Pièces de rechange

INDICATION



Domages matériels par l'utilisation de mauvaises pièces de rechange

- Uniquement utiliser des pièces de rechange d'origine de la société Aquametro AG.



La liste des pièces de rechange peut être demandée auprès de la société Aquametro AG.

6 Dérangement et signalisation d'erreurs

REMARQUE



Dysfonctionnements et prestation de garantie

- Toute revendication en matière de garantie est annulée en cas de manipulation non appropriée.
- En cas d'éventuels dérangements ou dysfonctionnements, le personnel spécialisé de la société Aquametro doit être contacté.

7 Mise hors service et élimination

ATTENTION



Danger lors du renvoi de compteurs contaminés

- Toutes les traces de substances dangereuses sont éliminées, p. ex. des rainures et des renforcements ou diffusées par matières plastiques.
- Ce n'est que dans des cas spéciaux (p. ex. pour la reconstruction de causes d'erreur) et seulement après accord préalable de la société Aquametro AG que des appareils en état non nettoyé peuvent être renvoyés.

Dans ce cas, l'interlocuteur au sein de la société Aquametro AG, qui a accordé l'autorisation pour le renvoi d'un appareil non nettoyé, doit être nommé dans la déclaration de non-objection.

REMARQUE



Coûts dus en cas de mauvaise déclaration

- Des dépenses supplémentaires pour le nettoyage de compteurs mal déclarés pour l'élimination sont facturées.
- Des dommages consécutifs en raison de compteurs mal déclarés, en particulier des dommages matériel, la mise en danger ou la blessure de collaborateurs peuvent être faits valoir juridiquement.

Renvoi :

Des appareils renvoyés à la société Aquametro AG aux fins d'une réparation ou d'un calibrage doivent impérativement contenir :

- Une « déclaration de non-objection » (FO0451) dûment remplie
- Un « formulaire de renvoi » dûment rempli (FO0301)

Ce n'est qu'à partir de ce moment que la société Aquametro AG est en mesure de réceptionner, de contrôler et de réparer l'appareil.



Utilisez le formulaire

- Déclaration de non-objection (FO0451)
- Formulaire de renvoi (FO0301)



<http://www.aquametro.com/de/994/Hotline-und-Disposition.htm>

7.1 Élimination

A la fin du cycle de vie, ce produit doit être acheminé aux fins de recyclage ou d'élimination conformément aux prescriptions légales en vigueur.

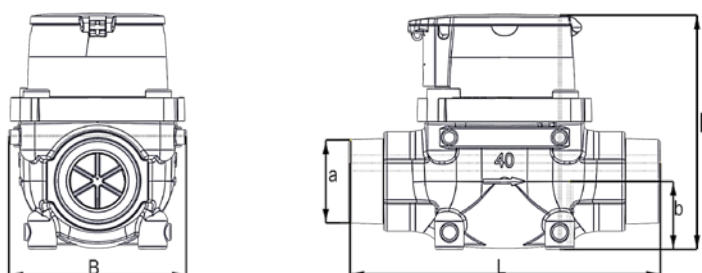
La collecte séparée et le recyclage de vieux appareils contribuent à ménager les ressources naturelles et à assurer qu'ils soient éliminés dans le respect de l'environnement et de la nature.



8 Données techniques MID (élément de mesure)

RUBIN ST et RS construction divergent !

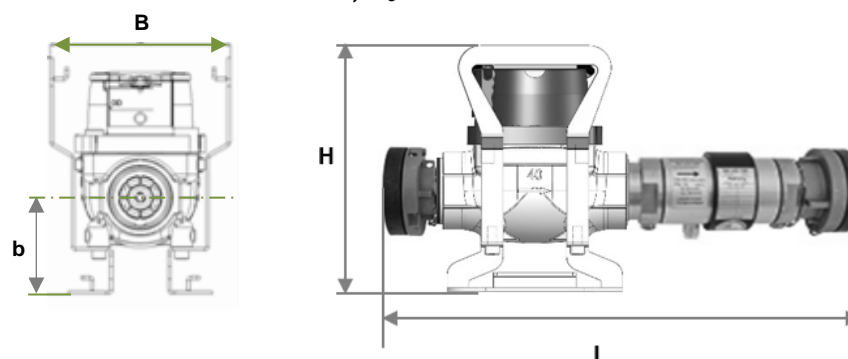
Diamètre nominal	DN	40	mm
Pression nominale (Séparateur de système max. 10bars !)	PN	16	bars
Classe de protection	IP	68	
Classe de précision		2 / T30	
Débit de surcharge	Q4	31,25	m ³ /h
Débit continu	Q3	25	m ³ /h
Débit de transition	Q2	0,5	m ³ /h
Débit le plus faible	Q1	0,31	m ³ /h
Démarrage		50	l/h
Plage de mesure	Q3 / Q1	R63	
Température du liquide		de 0,1 à 30	°C
Poids		4 725	kg
Matériau boîtier moulé	Acier inoxydable V4A / 14 401, AISI 316		



Description	a	L mm	b mm	H mm	I mm
DN 40	R2"	220	48	166	125

Rubin HYZ ST 55s, 55d

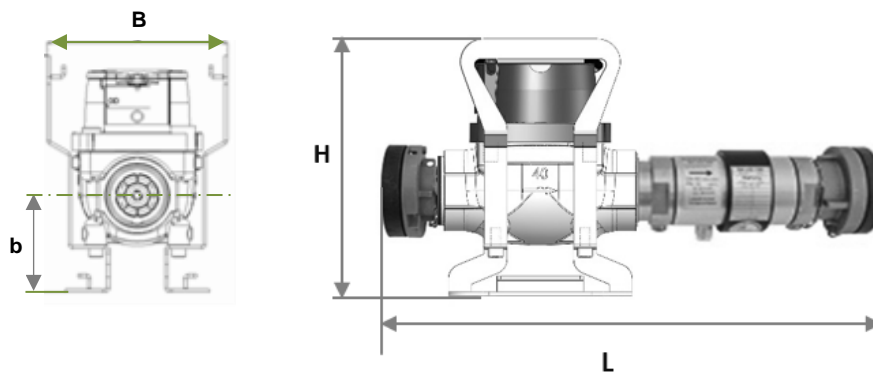
Pression nominale maximale admissible PN 10 bars, Q₃ = 36 m³/h !



Type	Accouplement Storz Entrée	Accouplement Storz Sortie	L mm	I mm	H mm	I mm	p kg
Rubin HYZ ST 55s	55 fixe	55 fixe	450	91	223	170	8.9
Rubin HYZ ST 55d	55 pivotant	55 fixe	500	91	223	170	9.8

RUBIN HYZ ST 75s, 75d

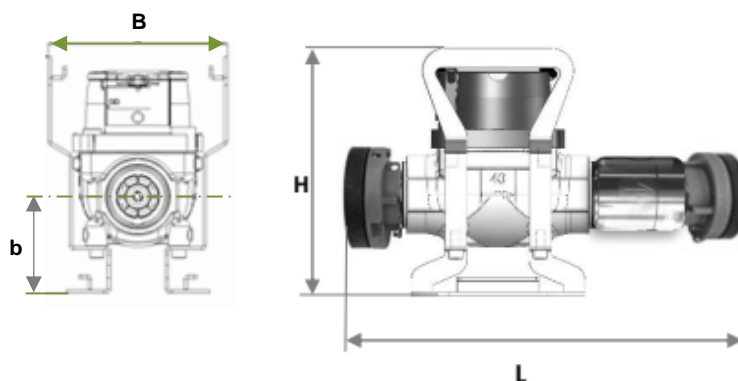
Pression nominale maximale admissible PN 10 bars, $Q_3 = 36 \text{ m}^3/\text{h}$!



Type	Accouplement Storz Entrée	Accouplement Storz Sortie	L mm	b mm	H mm	l mm	p kg
Rubin HYZ ST 75s	75 fixe	55 fixe	450	91	223	170	9.8
Rubin HYZ ST 75d	75 pivotant	55 fixe	450	91	223	170	10

Rubin HYZ RS 55s, 55d

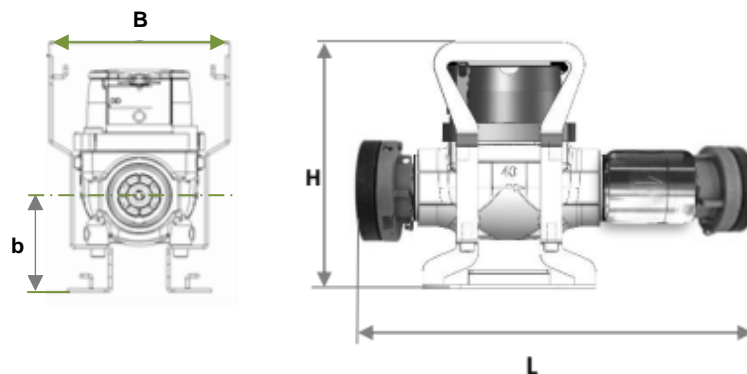
Pression nominale maximale admissible PN 16 bars, $Q_3 = 40 \text{ m}^3/\text{h}$!



Type	Accouplement Storz Entrée	Accouplement Storz Sortie	L mm	b mm	H mm	l mm	p kg
Rubin HYZ RS 55s	55 fixe	55 fixe	370	91	223	170	8.0
Rubin HYZ RS 55d	55 pivotant	55 fixe	420	91	223	170	8.9

Rubin HYZ RS 75s, 75d

Pression nominale maximale admissible PN 16 bars, $Q_3 = 40 \text{ m}^3/\text{h}$!



Type	Accouplement Storz Entrée	Accouplement Storz Sortie	L mm	b mm	H mm	l mm	p kg
Rubin HYZ RS 75s	75 fixe	55 fixe	370	91	223	170	8.9
Rubin HYZ RS 75d	75 pivotant	55 fixe	370	91	223	170	9.1

9 Annexe

Tous les certificats/agréments mentionnés ci-après peuvent être consultés sur notre site Web.

www.aquametro.com

Certificats et autorisations

Certification SVGW RUBIN HYZ

1 Safety

1.1 Intended use

The RUBIN HYZ hydrant meter is a flow sensor for metering the consumption of cold potable water or clean non-potable water at a temperature of up to and including 50°C (SVGW 30°C).

NOTICE



Improper or non-intended use of the device may compromise operational reliability of the device. The manufacturer accepts no liability for any resulting personal injury or material damage.

1.2 Notes on safety rules and symbols

The devices are designed to meet the latest safety requirements. They were tested and delivered in a condition that ensures safe operation. Improper or non-intended use of the devices can, however, be dangerous. Therefore, pay particular attention to the safety instructions within this manual, which are always shown by the following symbols:

WARNING



WARNING indicates a hazardous situation which, if not avoided, could result in death or serious injury.

CAUTION



CAUTION indicates a hazardous situation which, if not avoided, could result in minor or moderate injury.

NOTICE



NOTICE indicates a hazardous situation which, if not avoided, could result in property damage.

NOTE



NOTE indicates helpful tips and recommendations, as well as information for efficient and trouble-free operation.



See document VDxxxx, page ## or
See section XX on page ## or
WEB link to QR code

If available
QR code

1.3 Safety rules and precautions

The manufacturer accepts no responsibility if the following safety rules and precautions are disregarded:

- Any modifications of the device implemented without the prior written consent of the manufacturer will result in the immediate termination of product liability and warranty.
- Installation, operation, maintenance and decommissioning of this device must be carried out by trained, qualified specialists, authorised by the manufacturer, operator or owner of the facility. The specialist must have read and understood this entire installation and operating manual and must follow the instructions contained herein.
- Check the mains voltage and the information on the type plate before installing the device.
- Check all connections, settings and technical specifications of any peripheral devices.
- Open housing or parts of housing containing electric or electronic components only when the electric power is turned off.
- Do not touch any electronic components (ESD sensitivity).
- Never exceed the specified classifications for mechanical load (e.g. pressure, temperature, ingress protection (IP) etc.). maximal nur den spezifizierten Klassifizierungen aus.
- Release the pressure in the pipe system and reduce the temperature of the medium to a safe level for humans when carrying out any work involving the system's mechanical components.
- None of the information contained in this manual or in any other documents shall release planners, engineers, installers and operators from their own careful and comprehensive assessment of the respective system configuration in terms of functional capability and operational safety.
- **The local labour and safety laws and regulations must be adhered to.**

1.4 About the operating manual

The manufacturer reserves the right to make changes to technical data without prior notice. The latest information and versions of this operating manual can be requested from your local dealer.



WARNING

The manufacturer assumes no liability if the instructions and procedures described in this manual are not followed!



NOTICE

This installation manual is intended for qualified personnel and therefore does not include basic working steps. Before operating the equipment or system, this installation and operating manual must be completely read and understood.

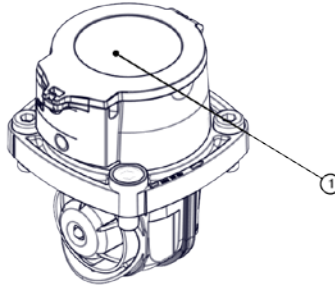
Please retain this manual for future reference!

2 Product Description

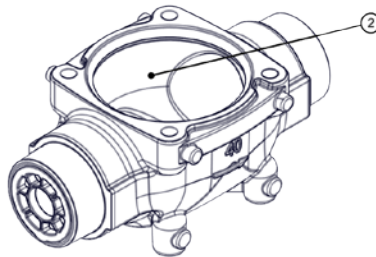
Thank you for purchasing this high-quality measuring device.

The flow sensor consists of two subcomponents:

3. Measuring insert



4. Basic body



Due to its robust design and low weight of 4.7 kg, it is ideally suited for mobile application when metering water consumption on hydrants. The area of application includes metering the consumption of:

- Potable water at a temperature of up to 50°C (30°C SVGW)
- Clean non-potable water at a temperature of up to 50°C

Description of functions

The RUBIN HYZ hydrant meter has been designed specifically for installation in a hydrant. For the purpose of metering the consumption, the RUBIN HYZ hydrant meter is installed between the hydrant and the consumer.

2.1 Handling, storage and transport

NOTICE

Property damage as a result of improper handling



- The meter must be operated by trained and instructed specialised personnel only.
- The W270 hygiene regulations and the KTW guidelines must be adhered to.
- The recognised code of practice and safety regulations (ISO 4064-5:2014) must be adhered to.

NOTICE



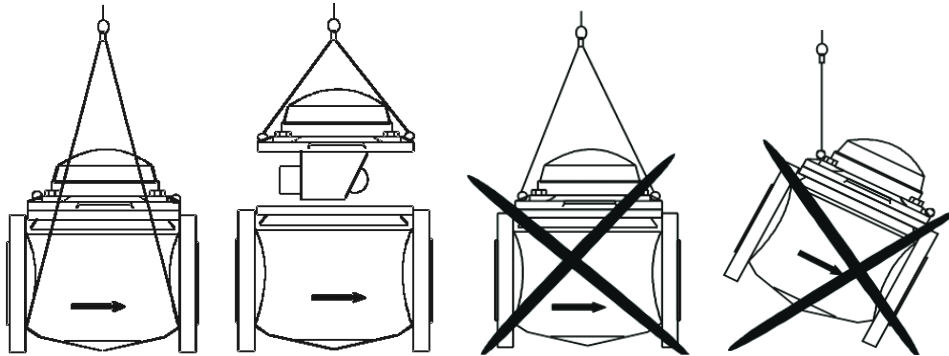
Property damage as a result of improper storage

- Store in a dry, cool, dust-free and sterile place.

NOTICE

Property damage as a result of improper transport safety.

- Attach fastening to the basic body.
- When attaching the fastening to the measuring insert, disconnect the measuring insert from the basic body.
- Only use suitable load handling devices.



2.2 Scope of Supply and Accessories

The scope of supply is described in the delivery note and the content is shown on the packaging. Please check all components and parts delivered promptly after receipt of goods. Any transport damage must be reported immediately!

1	<p>RUBIN HYZ hydrant meter , consisting of:</p> <ul style="list-style-type: none">• Basic body.• Measuring insert set (seal, 4x fixing bolts).• Installation and operating manual.	
2	<p>RUBIN HYZ hydrant meter with components</p> <p>Rubin HYZ ST 55s, Rubin HYZ ST 55d, Rubin HYZ ST 75s, Rubin HYZ ST 75d,</p>	

	<p>Rubin HYZ RS 55s, RUBIN HYZ RS 55d, RUBIN HYZ RS 75s, RUBIN HYZ RS 75d</p> <p>Consisting of:</p> <ul style="list-style-type: none"> • Basic body. • Measuring insert set (seal, 4x fixing bolts). • Grab handle (two-part) • "ST" system separator or "RS" non-return valve • Knuckle coupling input 55/75 "s" rigid or "d" rotatable, each with wide-meshed screen • Knuckle coupling output 55 rigid • Installation and operating manual. 	
--	---	--

3 Installation

NOTICE



Slightly askew installation may result in damage to the meter housing and water leaks.

- Meters must be installed without mechanical tension.

NOTICE



Overpressure may result in leaks and can destroy the meter housing

- The pipeline pressure must not exceed the pressure stated on the type plate.

NOTICE



Non-compliance with the hygiene regulations may result in contamination of the medium

- Comply with the hygiene regulations.
- Disinfect the meter again prior to installation.

NOTE



In order to achieve a high degree of measuring accuracy, operating conditions should not exceed the following limits:

- Media temperature during operation: maximum of 50°C.
- Media temperature during downtime: maximum of 70°C.
- Ambient temperature between 5°C and 70°C.
- Considerable to strong vibrations and shocks.

3.1 Connection to pipeline

NOTICE



Formation of air bubbles in the meter results in incorrect measurements

- Do not install the meter at the highest point in the pipeline.
- During operation, the pipeline must always be fully filled.

NOTICE

Incorrect installation position may result in incorrect measurements



- Comply with the specified installation position.

Meter head	Pipeline	
 Facing upwards or to the side	 Horizontal	 Vertical

NOTICE



Property damage due to pressure shocks in the pipeline

- When installing the meter, ensure that the meter is not subjected to any pressure shocks within the pipeline.

NOTICE



Property damage as a result of water leaks due to used seals.

- When installing the meter, ensure that the meter is not subjected to any pressure shocks within the pipeline.

NOTE

For a smooth installation, comply with the following measures:



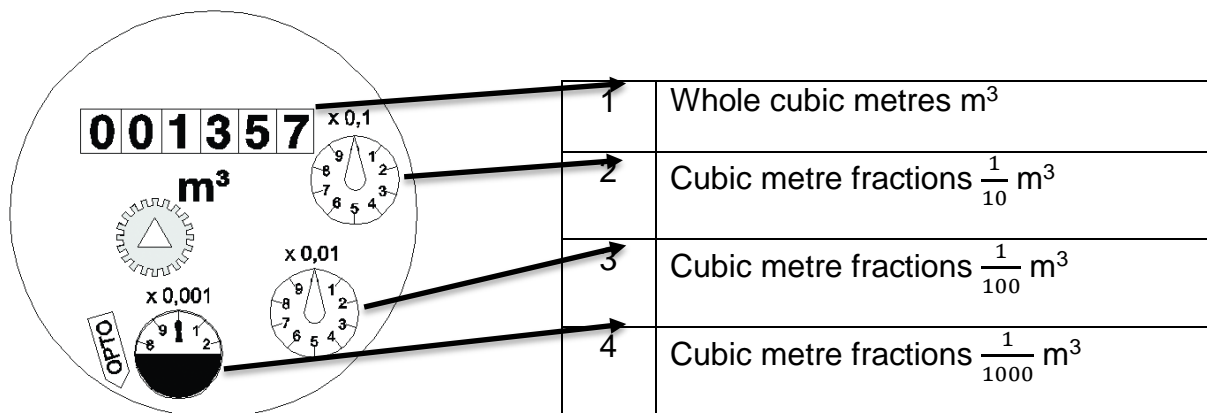
- Do not abruptly reduce/increase the pipeline cross-section before and after the meter.
- No inlet and outlet sections required (U0D0).
- Changes in the cross-section should be concentric at an angle of $<8^\circ$.
- Use thread seals such as sealing compound suitable for potable water, hemp or teflon.
- Install flow regulators after the meter in the flow direction.

Execution:

1. Carefully flush the pipeline
 2. The flow direction of the meter must match the main flow direction of the pipeline
 3. Check the required installation position of the meter.
- The meter has now been correctly installed in the pipeline.

4 Operation

4.1 Display



4.2 Commissioning

NOTICE



Property damage as a result of exceeding technical specifications

- Comply with the technical specifications during normal operation.
- The pipeline pressure before the meter must not fall below 0.3 bar.

Execution:

1. Check with respect to firm screw connections on the pipeline and measuring insert.
2. Slowly fill the pipeline with the medium.
3. Check with respect to response behaviour of the display.

The meter is ready for operation.

5 Maintenance and Repair

The meter is maintenance-free under normal operating conditions.

5.1 Dismantling

NOTE



Meter not operating according to statutory regulations:

- Can, if required, be cleaned by the user.

NOTE



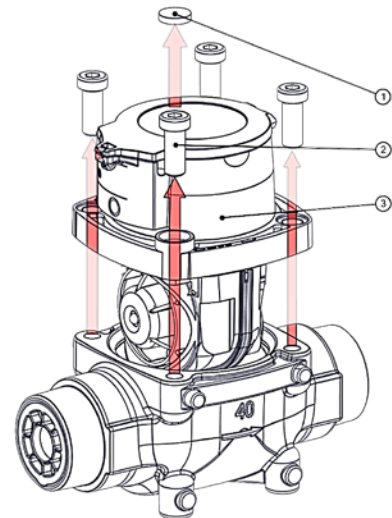
Meter operating according to statutory regulations:

- Can, if required, be cleaned by the user and fitted with a new measuring insert.

Execution:

1. Pierce and remove pin seal
2. Unscrew the screw connection
3. Remove the measuring insert from the basic body.

The hydrant meter has now been taken apart.



5.2 Cleaning of the basic body

NOTICE



Risk of malfunction or damage

- Do not use any chemicals, high-pressure cleaners or tools with sharp edges when cleaning the basic body.

Execution:

1. Thoroughly rinse the housing.
2. Remove any deposits from the housing.
3. Check the inside of the housing and the seal seats for contamination and damage.

The basic body has been cleaned and is fully functional.

5.3 Cleaning the measuring insert

NOTICE



Risk of malfunction or damage

- Do not use any chemicals, high-pressure cleaners or tools with sharp edges when cleaning the basic body.

Execution:

1. Thoroughly rinse the measuring insert.
2. Remove any deposits in the measuring insert.
3. Thoroughly disinfect the measuring insert

The measuring insert has been cleaned and is fully functional.

5.4 Replacing the measuring insert

NOTICE



Property damage as a result of improper fitting of the O-ring onto the measuring insert.

- Correctly install the O-ring as described (see below).

NOTE



For a smooth replacement of the measuring insert, comply with the following measures:

- Measuring inserts must be replaced with measuring inserts bearing the same metrology marking.
- Measuring inserts with EFM certification must be installed only in housings bearing the 'MID' marking on the topside of the flange.
- Thoroughly clean and disinfect the components prior to re-installation.

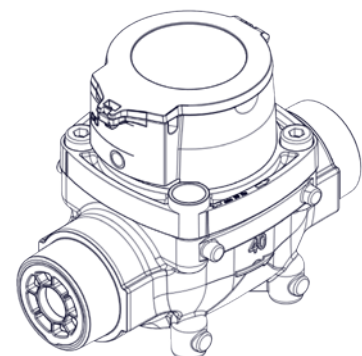
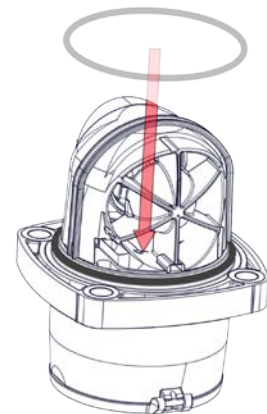
Preparation:

- Prior to replacing the measuring insert, dismantle (5.1) and clean the basic body (5.2).

Execution:

1. Apply lubricant approved for potable water
2. to the O-ring and measuring insert.
3. Push O-ring seal onto the seat of the measuring insert.
4. Check the correct installation position of the measuring insert (direction of the arrow on the lid flange and the housing must match).
5. Position measuring insert and install it in the housing while applying slight pressure.
6. Tighten measuring insert bolts crosswise with a maximum torque of 20Nm.
7. Apply user seal to measuring insert bolt so as to
8. prevent tampering.
9. Functional test by applying a slight airflow at the inlet of the basic body and checking the display with respect to the light-off performance.

The new measuring insert has been replaced correctly, the meter is fully functional.



RUBIN HYZ ST, RUBIN HYZ RS

5.5 Spare parts

NOTICE



Property damage as a result of using incorrect spare parts

- Use only original spare parts, supplied by Aquametro AG.



A list of spare parts can be requested from Aquametro AG.

6 Troubleshooting

NOTE



Malfunctions and warranty

- Improper use will invalidate any warranty claims.
- In the case of a fault or malfunction, contact the specialist Aquametro staff.

7 Decommissioning and Disposal

CAUTION



Danger in the case of returning contaminated meters

- All traces of hazardous substances have been removed, e. g. substances that have penetrated crevices or diffused through plastic.
- Equipment may be returned in an uncleaned state only in special cases (e.g. to allow us to reconstruct the cause of an error) and only with the prior consent of Aquametro AG.
In such cases, the contact person at Aquametro AG who authorised the return of an uncleaned device must be named on the declaration of clearance.

NOTE



Costs due in the case of providing false information

- Any additional effort required to clean incorrectly declared meters for disposal shall be charged.
- Legal claims for consequential damage as a result of incorrectly declared meters, in particular property damage, danger or injury to staff, can be asserted.

Return consignment:

Any devices that are returned to Aquametro AG for repair or calibration, must contain the following:

- A duly completed "Declaration of decontamination" form (FO0451).
- A duly completed "Return form" (FO0301)

Only then can Aquametro AG accept, check and repair a returned device.

Use form



- Declaration of decontamination (FO0451)
- Return form (FO0301)



<http://www.aquametro.com/de/994/Hotline-und-Disposition.htm>

7.1 Disposal

At the end of its life cycle, this product should be disposed of according to local regulations regarding waste recycling or disposal.

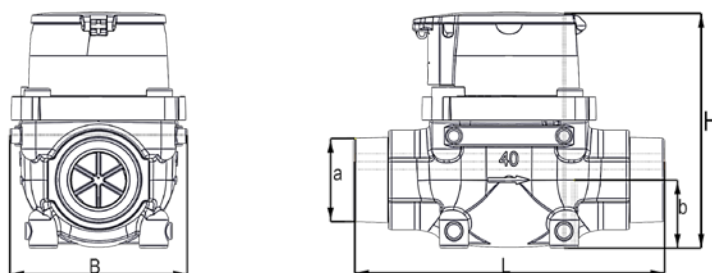
The separate collection and recycling of used products will help to conserve natural resources, and ensures that they are disposed of in a way that does not cause damage to the environment and nature.



8 RUBIN HYZ technical data in accordance with MID (measuring insert) RUBIN ST and RS design divergent!

Nominal diameter	DN	40	mm
Nominal pressure (System separator max. 10 bar!)	PN	16	bar
Protection rating	IP	68	
Accuracy class		2 / T30	
Maximum flow rate	Q4	31.25	m ³ /h
Nominal flow rate	Q3	25	m ³ /h
Transitional flow rate	Q2	0.5	m ³ /h
Minimum flow rate	Q1	0.31	m ³ /h
Starting flow		50	l/h
Measuring range	Q3 / Q1	R63	
Medium temperature		0.1 to 30	°C
Weight		4.725	kg
Cast iron housing material	Stainless steel V4A / 1.4401, AISI 316		

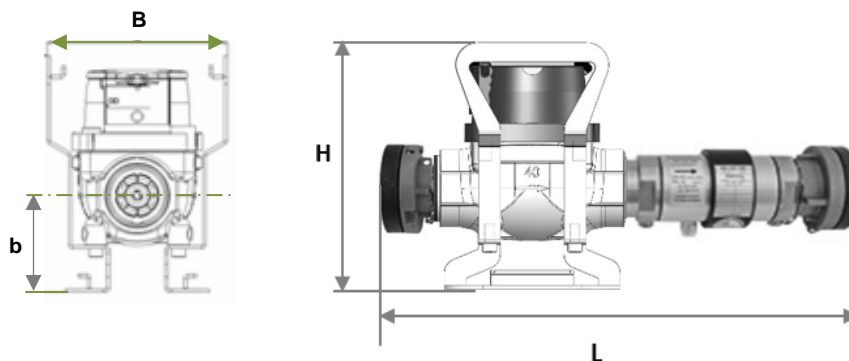
RUBIN HYZ:



Description	a	L mm	b mm	H mm	B mm
DN 40	R2"	220	48	166	125

Rubin HYZ ST 55s, 55d

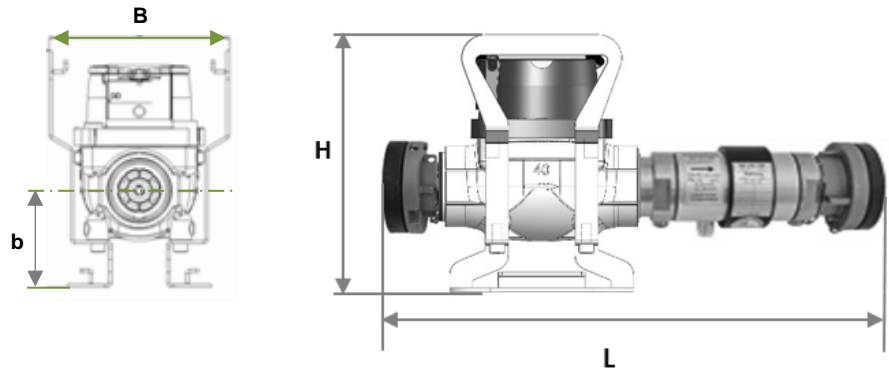
Max. permissible nominal pressure PN 10 bar, Q₃ = 36m³/h!



Type	Knuckle coupling input	Knuckle coupling output	L mm	b mm	H mm	B mm	G kg
Rubin HYZ ST 55s	55 rigid	55 rigid	450	91	223	170	8.9
Rubin HYZ ST 55s	55 rotatable	55 rigid	500	91	223	170	9.8

Rubin HYZ ST 75s, 75d

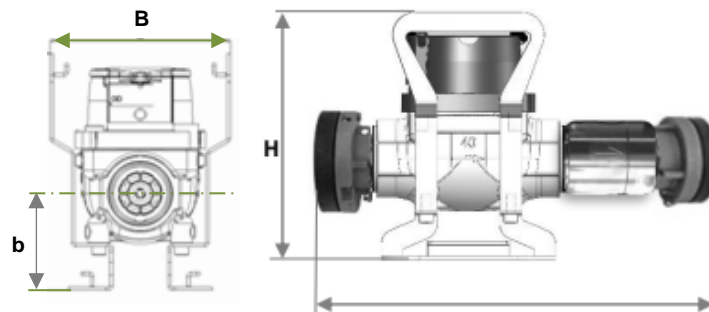
Max. permissible nominal pressure PN 10 bar, $Q_3 = 36\text{m}^3/\text{h}$!



Type	Knuckle coupling input	Knuckle coupling output	L mm	b mm	H mm	B mm	G kg
Rubin HYZ ST 75s	75 rigid	55 rigid	450	91	223	170	9.8
Rubin HYZ ST 75s	75 rotatable	55 rigid	450	91	223	170	10

Rubin HYZ RS 55s, 55d

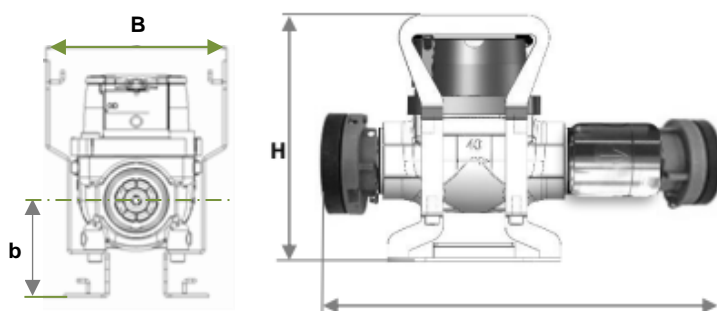
Max. permissible nominal pressure PN 16 bar, $Q_3 = 40\text{m}^3/\text{h}$!



Type	Knuckle coupling input	Knuckle coupling output	L mm	b mm	H mm	B mm	G kg
Rubin HYZ RS 55s	55 rigid	55 rigid	370	91	223	170	8.0
Rubin HYZ RS 55s	55 rotatable	55 rigid	420	91	223	170	8.9

Rubin HYZ RS 75s, 75d

Max. permissible nominal pressure PN 16 bar, $Q_3 = 40\text{m}^3/\text{h}$!



Type	Knuckle coupling input	Knuckle coupling output	L mm	b mm	H mm	B mm	G kg
Rubin HYZ RS 75s	75 rigid	55 rigid	370	91	223	170	8.9
Rubin HYZ RS 75s	75 rotatable	55 rigid	370	91	223	170	9.1

9 Appendix

All certificates / approvals listed below can be accessed on our website.

www.aquametro.com

Certificates and approvals

SVGW certification RUBIN HYZ
