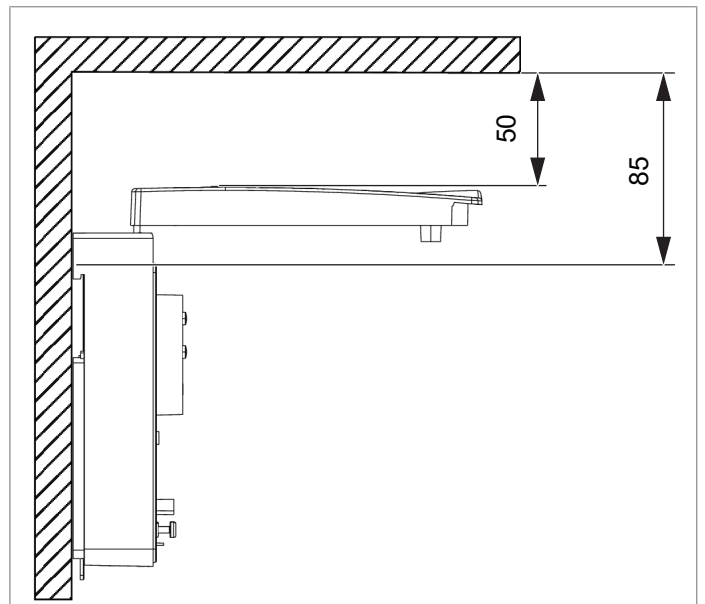


CALEC® ST III - Standard & Smart Installation

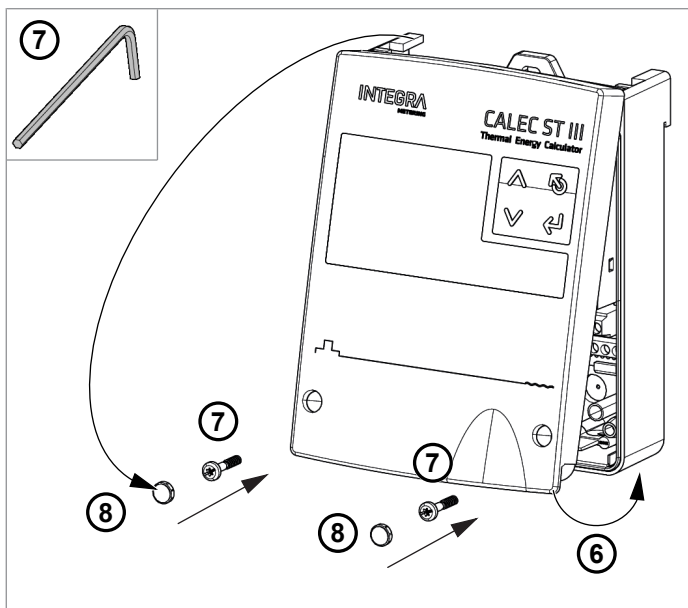
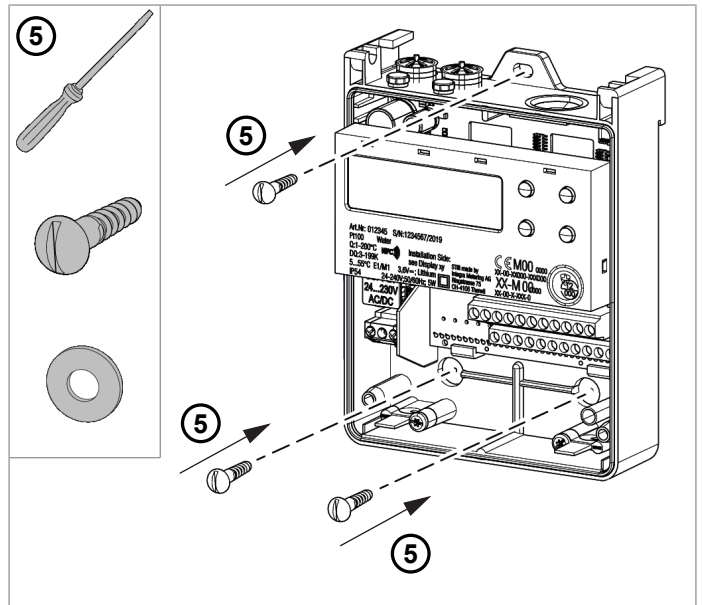
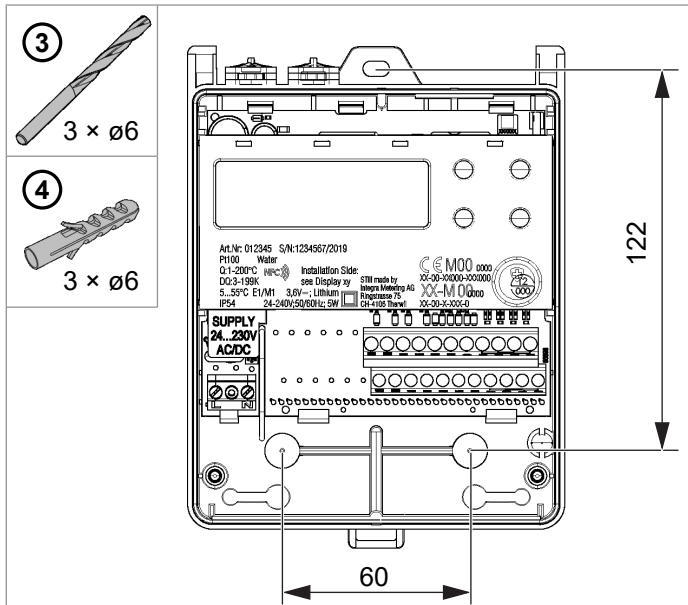
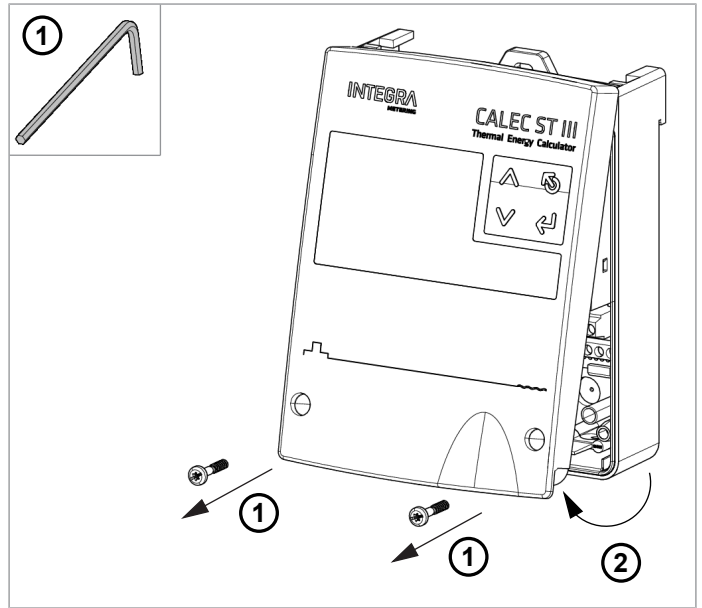
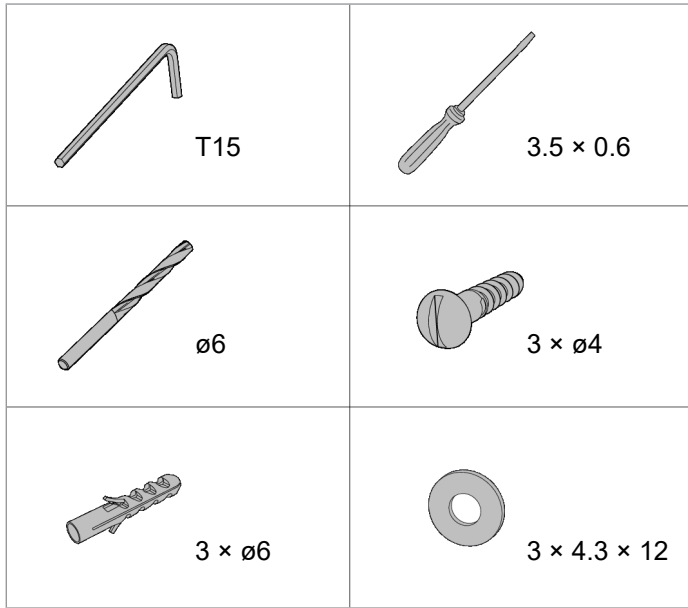
Produktübersicht / Product overview / Aperçu du produit



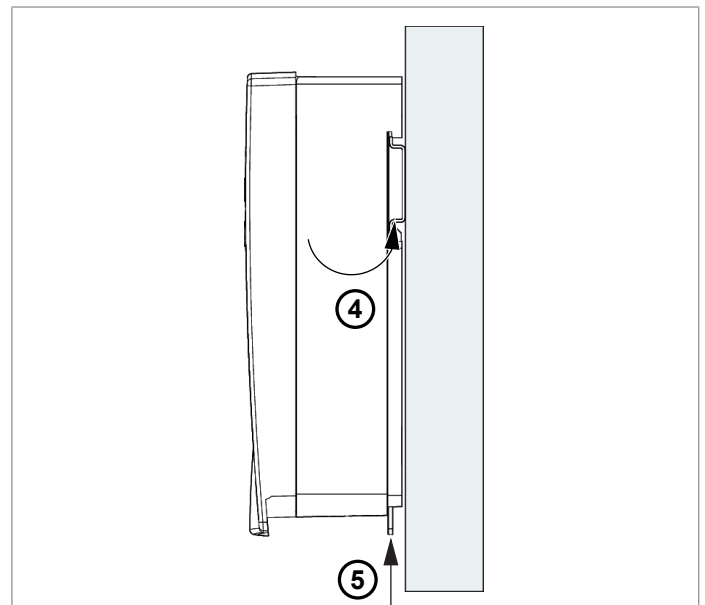
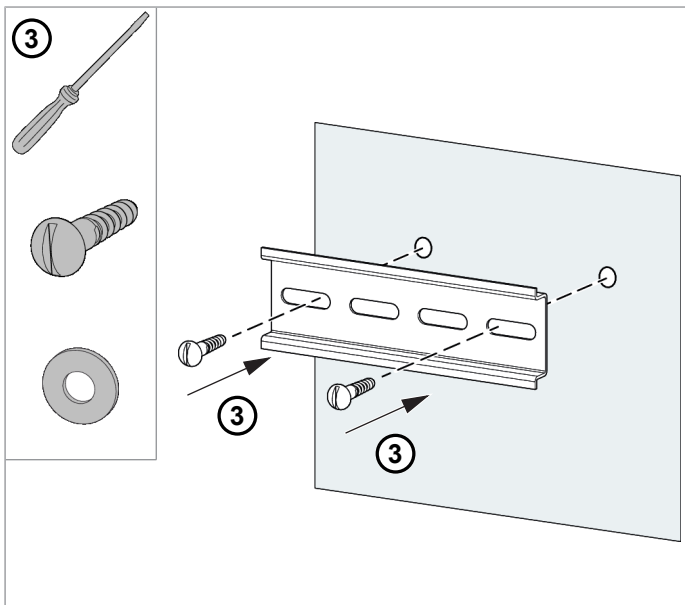
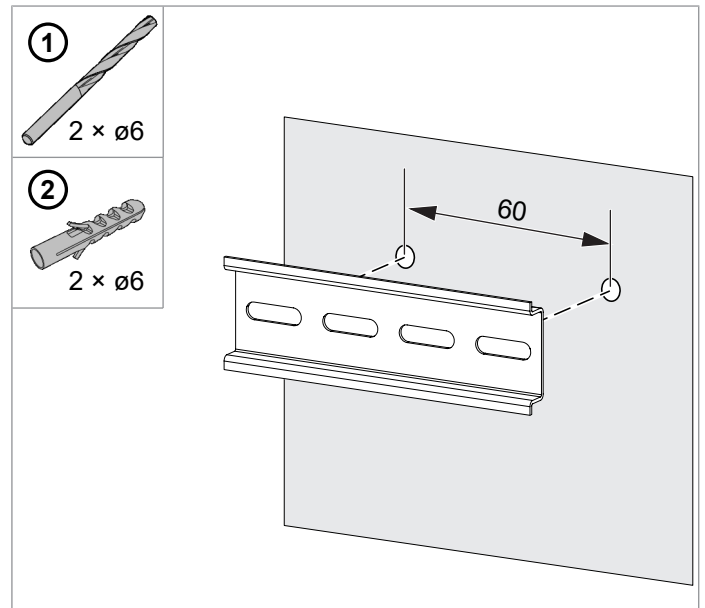
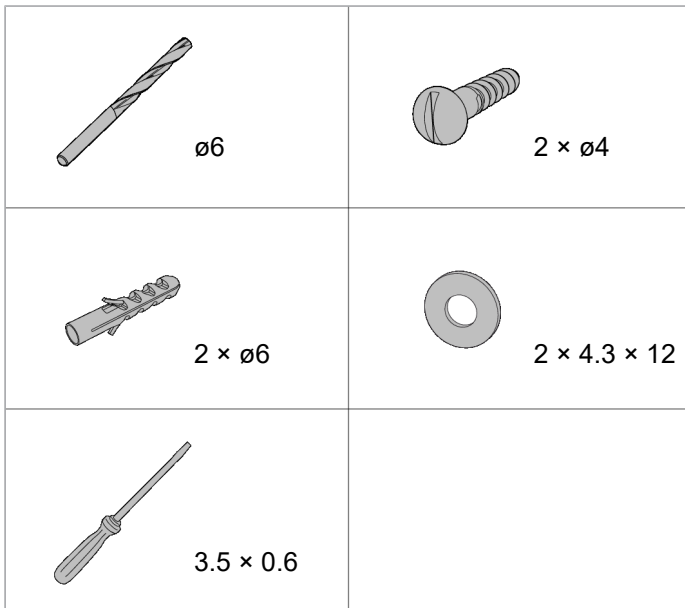
Allgemein / General information / Informations générales



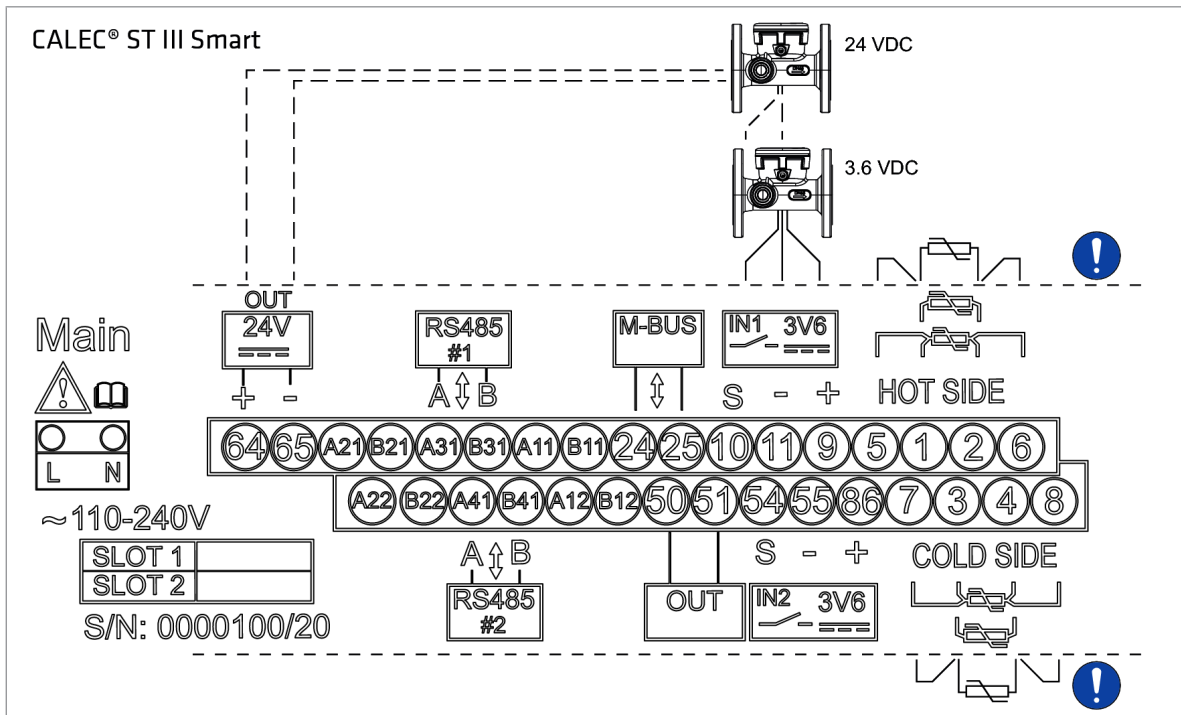
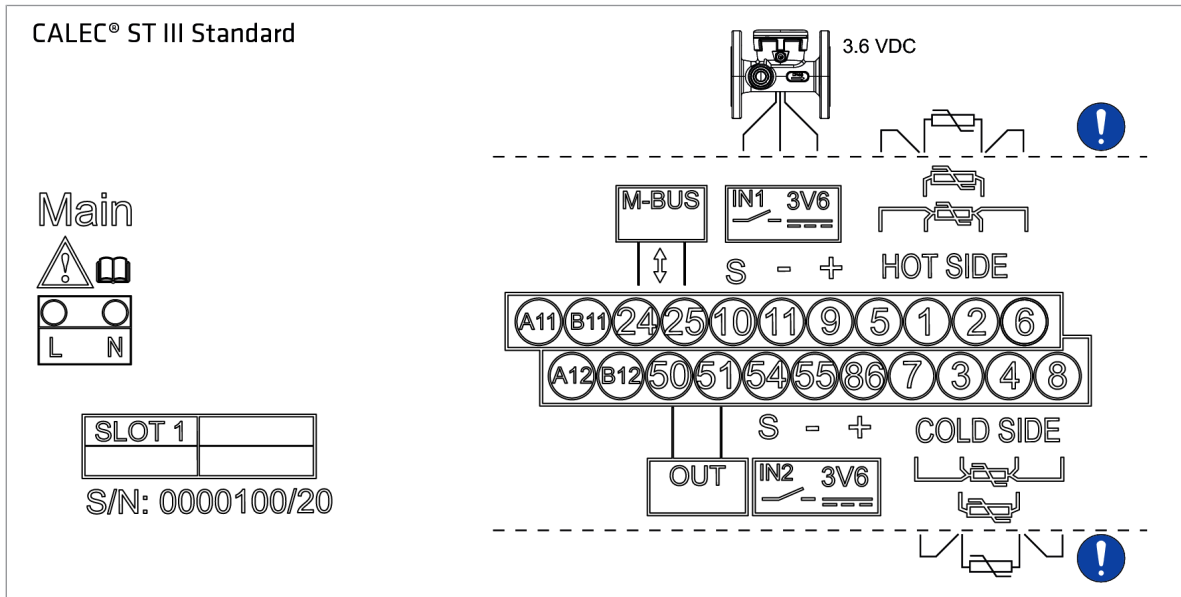
Mechanische Wandmontage / Mechanical installation on a wall / Installation mécanique sur un mur



Mechanische Installation auf Schiene / Mechanical installation on a rail / Installation mécanique sur un rail DIN EN 50222



Elektrische Installation / Electrical installation / Installation électrique



NOTICE



Beim Anschluss von 2-Leiter-Temperatursensoren ist die Verwendung von Drahtbrücken zwingend erforderlich.

Using wire bridges is mandatory when connecting 2-wire temperature sensors.

L'utilisation de ponts de fils est obligatoire lors de la connexion de capteurs de température à 2 fils

Konformitätserklärung / Declaration of conformity / Déclaration de conformité

