



KORSBAKKEN™

Hasleveien 28 - 0571 Oslo - 22 35 27 60

FDV INFORMASJON

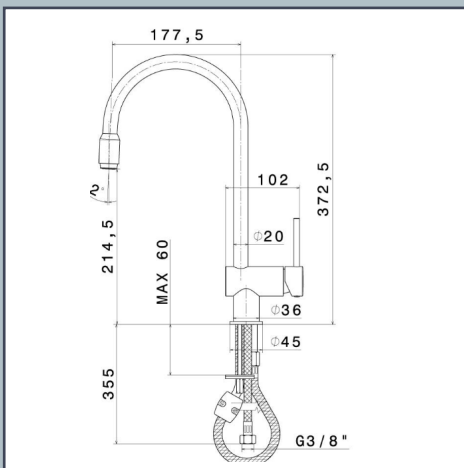
Forvaltning – Drift – Vedlikehold



FDV informasjon

434521

X-T kjøkkenkran med uttrekkbar tut



Produktene er CE godkjent ihht. gjeldende forskrifter og sikkerhetskrav som gjelder i EØS



– newform

4345

N. RICAMBIO ARTICLE N. ARTICLE N. EINZELHEIT NR. N. DE REPUESTOS	
1	17350
1.1	16125
2	16951
3	14720
4	17430
4.1	17431
4.2	17447
5	17432
5.1	98
5.2	17433
5.3	15139
6	17406
7	17407
8	17423
9	15924
10	16599
11	14540

xt