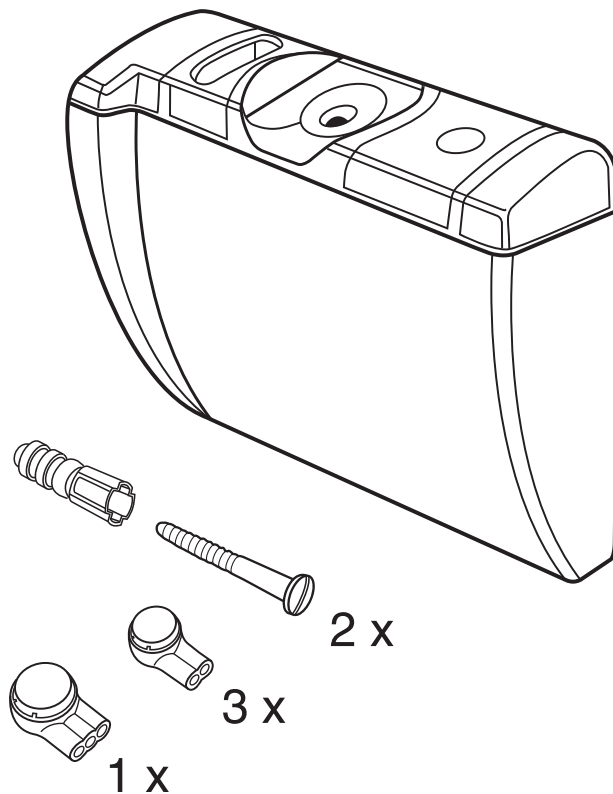
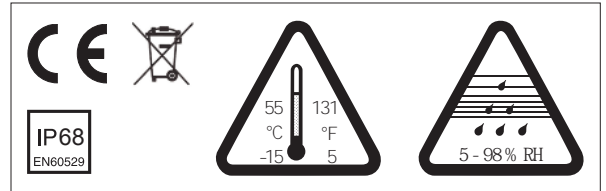


# aquaradio® smart



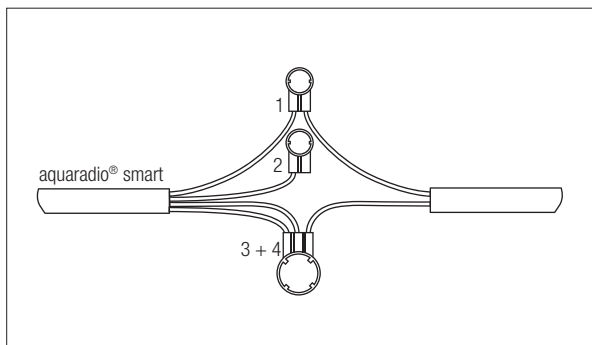
**Anschluss Impulsgeber mit Reedkontakt, Open Collector oder aquapuls®, M-Bus mit und ohne externe Energieversorgung, mit Klemmenverbinder VD-22 oder Schnellverbinder.**

**Branchement de e'émetteur d' impulsions: Contact Reed, Open Collector ou aquapuls®, M-Bus sans/avec alimentation externe, avec bornier de raccordement VD-22 ou Fast-Lock.**

**Allacciamento emettitori Reed, open collector, aquapuls®, M-Bus senza/con alimentazione esterno, con scatola di derivazione VD-22 o con connettore rapido.**

**Connection to a pulser with reed, open collector or aquapuls®, M-Bus without/ with external power supply, with terminal box VD-22 or fast-lock.**

## Impulsgeber/ Emetteur/ Emittore/ Pulse transmitter



- 1 = Weiss: Impulse
- 2 = Gelb: Nicht verwendet
- 3 + 4 = Grün + Braun: Masse

**Impulsgeber mit zwei Leiter.**

- 1 = Blanc: Impulsion
- 2 = Jaune: Non utilisé
- 3 + 4 = Vert + Brun: Masse

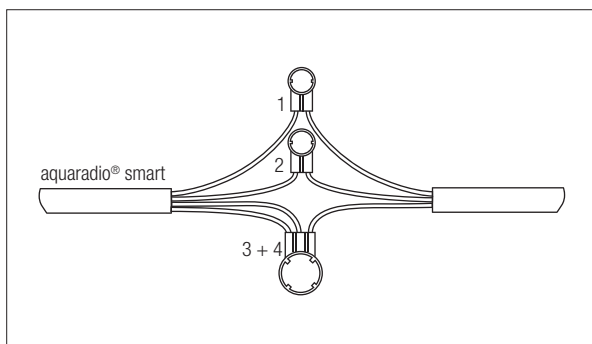
**Emetteur à deux files.**

- 1 = Bianco: Impulsi
- 2 = Giallo: Non utilizzato
- 3 + 4 = Verde + Marrone: Massa

**Emittore con due fili.**

- 1 = White: Pulses
- 2 = Yellow: Not connected
- 3 + 4 = Green + Brown: Ground

**Pulse transmitter with two wires.**



- 1 = Weiss: Impulse
- 2 = Gelb: Richtung
- 3 + 4 = Grün + Braun: Masse

**Impulsgeber mit drei Leiter und Richtungserkennung.**

- 1 = Blanc: Impulsion
- 2 = Jaune: Sens
- 3 + 4 = Vert + Brun: Masse

**Emetteur à trois files et indicateur de sens.**

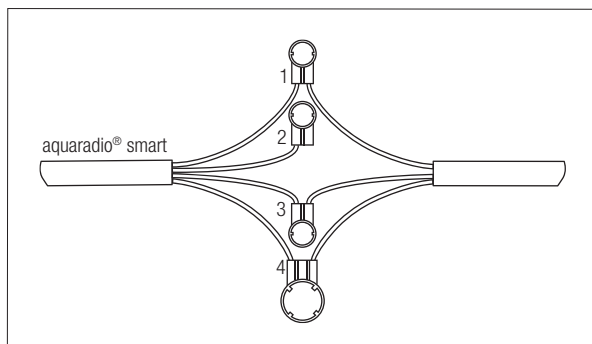
- 1 = Bianco: Impulsi
- 2 = Giallo: Direzione
- 3 + 4 = Verde + Marrone: Massa

**Emittore con tre fili e riconoscimento del senso di flusso.**

- 1 = White: Pulses
- 2 = Yellow: Direction
- 3 + 4 = Green + Brown: Ground

**Pulse transmitter with three wires and direction detection.**

## Impulsgeber/ Emetteur/ Emettore/ Pulse transmitter



1 = Weiss: Impulse  
2 = Gelb: Nicht verwendet  
3 = Grün: Manipulation  
4 = Braun: Masse

1 = Blanc: Impulsion  
2 = Jaune: Non utilisé  
3 = Vert: Manipulation  
4 = Brun: Masse

1 = Bianco: Impulsi  
2 = Giallo: Non utilizzato  
3 = Verde: Manipolazione  
4 = Marrone: Massa

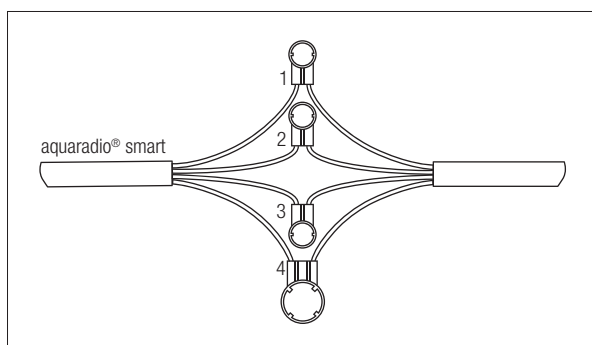
1 = White: Pulses  
2 = Yellow: Not connected  
3 = Green: Manipulation  
4 = Brown: Ground

**Impulsgeber mit drei Leiter und Manipulationserkennung.**

**Emetteur à trois files et indicateur de manipulation.**

**Emettitore con tre fili e riconoscimento di manipolazione.**

**Pulse transmitter with three wires and manipulation detection.**



1 = Weiss: Impulse  
2 = Gelb: Richtung  
3 = Grün: Manipulation  
4 = Braun: Masse

1 = Blanc: Impulsion  
2 = Jaune: Sens  
3 = Vert: Manipulation  
4 = Brun: Masse

1 = Bianco: Impulsi  
2 = Giallo: Direzione  
3 = Verde: Manipolazione  
4 = Marrone: Massa

1 = White: Pulses  
2 = Yellow: Direction  
3 = Green: Manipulation  
4 = Brown: Ground

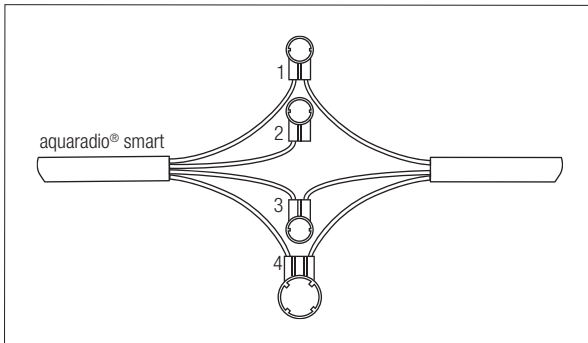
**Impulsgeber mit vier Leiter und Richtungs- und Manipulationserkennung**

**Emetteur à quatre files et indicateur de sens et de manipulation.**

**Emettitore con quattro fili, riconoscimento del senso di flusso e manipolazione.**

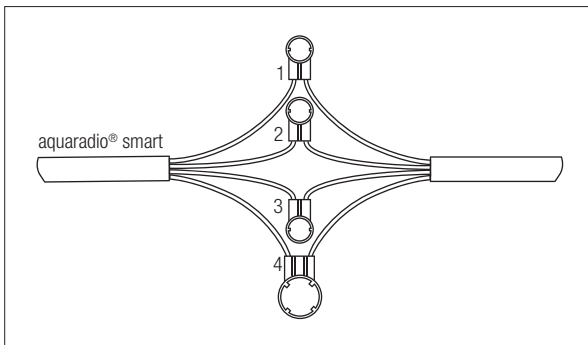
**Pulse transmitter with four wires and direction and manipulation detection.**

## M - Bus



### Ohne Versorgung/ sans alimentation/ senza alimentazione/ without power supply.

Max. Last des Zählers = 3mA  
Consommation max. compteur = 3mA  
Consumo max. contatore = 3mA  
Max. power consumption counter = 3mA



### Mit Versorgung/ avec alimentation/ con alimentazione/ with power supply.

AC 7.5V - 24V  $I_{RMS} = 10mA$   
DC 5V - 24V  $I_{RMS} = 10mA$

## M - Bus

### Kabellänge/ Encablure/ Metraggio/ Cable length

Maximum/ Maximum/ Maximum/ Massimo = 3m (Standard) + 7m = 10m

1 = Weiss: M-Bus  
2 = Gelb: Nicht verwendet  
3 = Grün: Nicht verwendet  
4 = Braun: M-Bus

1 = Blanc: M-Bus  
2 = Jaune: Non utilisé  
3 = Vert: Non utilisé  
4 = Brun: M-Bus

1 = Bianco: M-Bus  
2 = Giallo: Non utilizzato  
3 = Verde: Non utilizzato  
4 = Marrone: M-Bus

1 = White: M-Bus  
2 = Yellow: Not connected  
3 = Green: Not connected  
4 = Brown: M-Bus

1 = Weiss: M-Bus  
2 = Gelb: AC/DC  
3 = Grün: AC/DC  
4 = Braun: M-Bus

1 = Blanc: M-Bus  
2 = Jaune: AC/DC  
3 = Vert: AC/DC  
4 = Brun: M-Bus

1 = Bianco: M-Bus  
2 = Giallo: AC/DC  
3 = Verde: AC/DC  
4 = Marrone: M-Bus

1 = White: M-Bus  
2 = Yellow: AC/DC  
3 = Green: AC/DC  
4 = Brown: M-Bus

### M - Bus ohne externe Energieversorgung.

### M-Bus sans alimentation externe.

### M-Bus senza alimentazione esterno.

### M-Bus without external power supply.

### M - Bus mit externer Energieversorgung.

### M-Bus avec alimentation externe.

### M-Bus con alimentazione esterno.

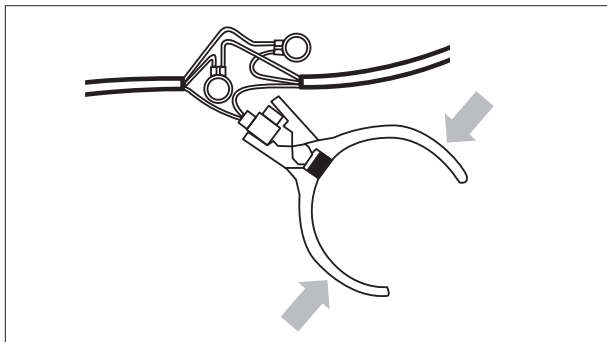
### M-Bus with external power supply.

**Schnellverbinder:** Adern ohne abisolieren einführen und verpressen.

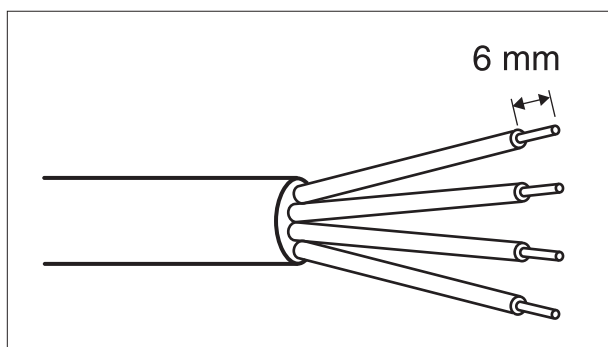
**Connecteur rapide:** Insérer et presser. Sans enlever l'isolation.

**Connettore rapido dei fili:** La connessione rapida non necessita lo sguaino dei fili (inserire e pressare).

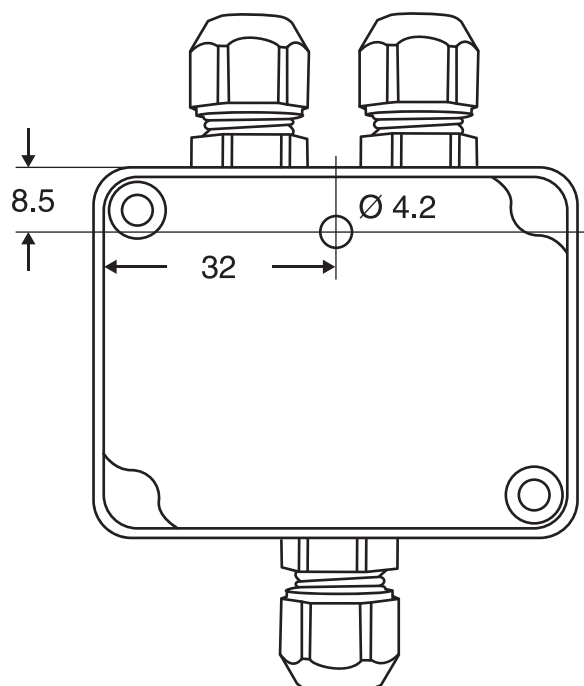
**Fast-Lock:** Insert wire without removing insulation and press.

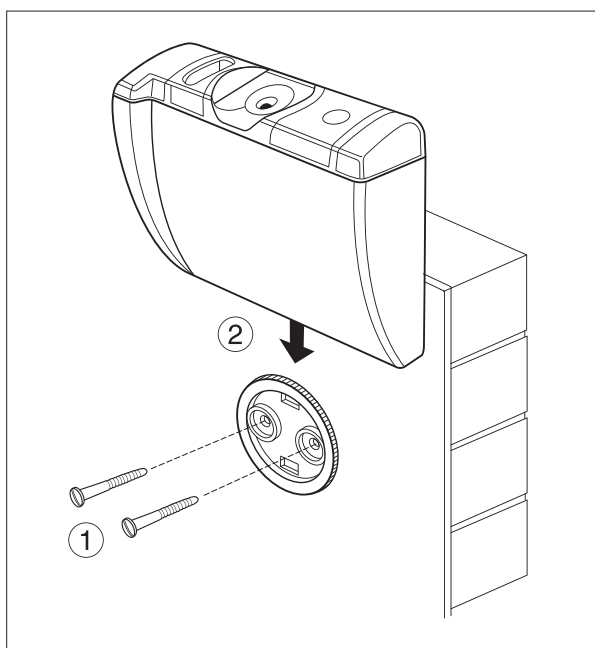
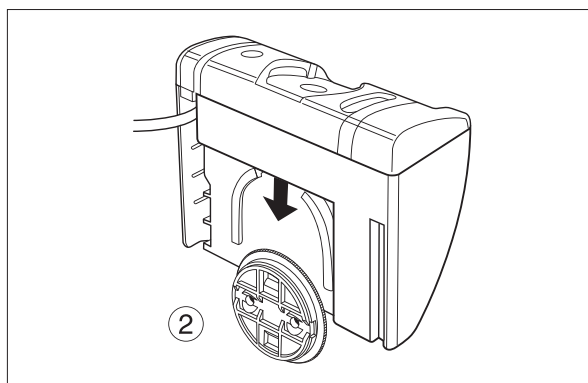
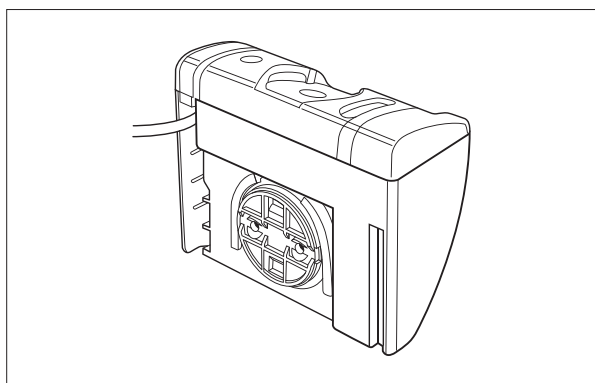


**VD-22:**



**Bohrschablone / Gabarit de perçage / Schema per foratura / Drilling plan**





**Wandmontage:**

Die Halterung des Funkmoduls mit den beigegeführten Schrauben an der Wand befestigen. Das Funkmodul bis zum Einrasten in die Führungsschiene schieben und ausrichten.

**Montage mural:**

Fixe le socle du module radio an mur à l'aide des vis jointes. Glisser le module dans le rail jusqu'à l'enclenchement.

**Montaggio murale:**

La fissazione del modulo radio tramite supporto e viti allegate: (vedi schizzo)

**Wall-mounting:**

Install the wall-mounting plate of the radio module on a wall using the two screws. Then slide the module into the guide rail until the catch engages.

**Rohrmontage mit Kabelbinder.** Metallrohre reduzieren Funkreichweite

**Montage sur tuyau an avec attache-câbles.** Les tuyaux métalliques réduisent le rayon d'atteinte radio.

**Montaggio su tubo metallico tramite collarino.** Il metallo riduce la portata radio.

**Pipe assembly with cable strap.** Metal tubes reduce radio range

**Parametrierung mit AMBILL® derago / Paramétrage avec AMBILL® derago / Parametrizzazione con AMBILL® derago /  
Parameterization with AMBILL® derago**

