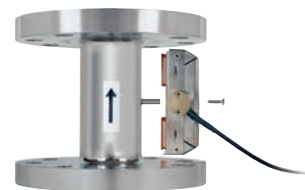


AMFLO[®] SONIC DryX



Inhaltsverzeichnis

Allgemeine Informationen	2
Technische Daten	3
Gerätebeschreibung	4
Montagehinweise	5
Elektrische Installation	7
Inbetriebnahme	8

Table of contents

General informations	9
Technical data	10
Device description	11
Mounting instructions	12
Electrical installation	14
Commissioning	15

Sommaire

Informations générales	16
Spécifications techniques	17
Description de l'appareil	18
Instructions de montage	19
Installation électrique	21
Mise en service	22

Allgemeine Informationen

Der AMFLO® SONIC DryX ist ein Durchflusssensor für Wasser. Der Durchfluss wird mithilfe von Ultraschall ermittelt. Das Gerät besteht aus mehreren Teilkomponenten, deshalb ist besondere Aufmerksamkeit bei der Montage, Installation und Inbetriebnahme erforderlich.



Das Gerät ist ein Präzisionsmessinstrument, deshalb mit Vorsicht zu handhaben. Ein unsachgemässer Umgang kann zur Beschädigung des Geräts und zum Erlöschen der Garantie führen.

Sicherheitsanweisungen

Bestimmungsgemässe Verwendung

Dieses Gerät ist für die Erfassung, Berechnung, Darstellung und Versendung von Informationen ausgelegt. Eine unsachgemässe oder nicht bestimmungsgemässe Verwendung kann dazu führen, dass die Betriebssicherheit des Geräts nicht mehr gewährleistet ist. Der Hersteller übernimmt für daraus resultierende Schäden keine Haftung.

Installation, Inbetriebnahme und Betrieb

Die Installation, der Anschluss an die Stromversorgung, die Inbetriebnahme und die Wartung des Geräts müssen durch geschultes, qualifi-ziertes Fachpersonal erfolgen, das zur Ausführung solcher Arbeiten berechtigt ist. Das jeweilige Fachpersonal muss diese Betriebsanleitung gelesen und verstanden haben und die enthaltenen Anweisungen befolgen. Der Monteur muss sicherstellen, dass das Messsystem gemäss den Schaltplänen korrekt verkabelt ist. Unterbrechen Sie vor der elektrischen Installation die Stromversorgung und stellen Sie sicher, dass niemand diese ohne Ihre Zustimmung wieder herstellen kann.

Beachten Sie folgende Punkte:

- Spannung, Betriebsdaten
- Maximale Übertragungslänge
- Kabelquerschnitt und -länge
- Umgebungstemperatur und Einbauposition

Betriebssicherheit

Der Hersteller behält sich das Recht vor, ohne Vorankündigung Änderungen an den technischen Daten vorzunehmen. Bei Ihrem Händler vor Ort erhalten Sie aktuelle Informationen und neue Versionen dieser Betriebsanleitung.

Geräteinsendung

Bevor ein Gerät beispielsweise aufgrund einer Reparatur- oder Kalibrierung an Aquametro eingesendet wird, müssen folgende Schritte durchgeführt werden:

Legen Sie dem Gerät immer ein vollständig ausgefülltes „Reparaturformular“ bei. Nur dann kann Aquametro ein eingesendetes Gerät transportieren, untersuchen und reparieren.

Hinweise zu Sicherheitsbestimmungen und -symbolen

Die Geräte sind so konzipiert, dass sie die neuesten Sicherheitsanforderungen erfüllen. Sie wurden getestet und in einem Zustand ausgeliefert, der einen sicheren Betrieb gewährleistet. Bei unsachgemässer oder nicht bestimmungsgemässer Verwendung können die Geräte jedoch eine Gefahrenquelle darstellen. Achten Sie daher immer besonders auf die in dieser Anleitung durch folgende Symbole dargestellten Sicherheitshinweise:



Achtung!

„Achtung“ weist auf eine Handlung oder Massnahme hin, die bei falscher Ausübung zu Verletzungen oder einem Sicherheitsrisiko führen kann. Befolgen Sie stets die Anweisungen und gehen Sie mit Vorsicht vor.



Vorsicht!

„Vorsicht“ weist auf eine Handlung oder Massnahme hin, die bei falscher Ausübung zu einer fehlerhaften Funktionsweise oder zur Zerstörung des Geräts führen kann. Befolgen Sie stets die Anweisungen.



Hinweis!

„Hinweis“ weist auf eine Handlung oder Massnahme hin, die sich bei falscher Ausübung indirekt auf den Betrieb auswirken oder eine unerwartete Reaktion des Geräts auslösen kann.

Technische Daten

Nennweiten	DN 32 - 250
Messrohr	AISI 316 L (1.44.04)
Flüssigkeit	Wasser
Nenndruck	PN 40 / PN 25 / PN 16
Schutzklasse	IP 68 (Sensorkopfelektronik)
Flüssigkeitstemperatur	0 - 130 °C
Umgebungstemperatur	5 - 55 °C
Genauigkeit	Klasse 2 nach EN 1434
Anschlussleitung	10 m, fest verbunden

Messbereich (zugelassen nach EN 1434 Klasse 2, Messdynamik 1:250)

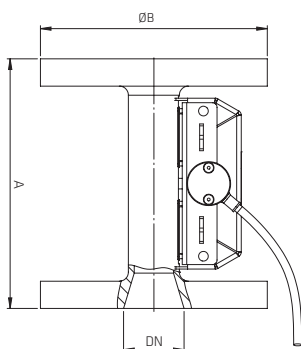
Nennweite DN	mm	32	40	50	65	80
qi (Minimaldurchfluss)	m ³ /h	0.048	0.08	0.12	0.2	0.32
qp (Nenndurchfluss)	m³/h	12	20	30	50	80
qs (Maximaldurchfluss)	m ³ /h	15	25	37.5	62.5	100
v (qi)	m/s	0.017	0.018	0.017	0.017	0.018
v (qp)	m/s	4.15	4.42	4.24	4.19	4.42
Δp (qp/2)*	mbar	37	46	46	44	51
Flow bei Δp = 100 mbar	m ³ /h	9.9	14.7	22.1	37.9	56.1
Kvs	m ³ /h	31.2	46.6	69.7	119.8	177.5
Auflösung	ml	18	30	44	73	117

Nennweite DN	mm	100	125	150	200	250
qi (Minimaldurchfluss)	m ³ /h	0.48	0.8	1.2	2	3.2
qp (Nenndurchfluss)	m³/h	120	200	300	500	800
qs (Maximaldurchfluss)	m ³ /h	150	250	375	625	1000
v (qi)	m/s	0.017	0.018	0.019	0.018	0.018
v (qp)	m/s	4.24	4.52	4.71	4.42	4.53
Δp (qp/2)*	mbar	49	55	63	58	62
Flow bei Δp = 100 mbar	m ³ /h	85.5	134.8	188.9	328.3	508.0
Kvs	m ³ /h	270.3	426.3	597.4	1038	1606
Auflösung	ml	175	292	438	730	1167

* entspricht Standardwerten von qp nach EN 1434

Abmessungen und Geräteanschluss

Flanschbohrungen nach DIN EN 1092-1



Nennweite DN	mm	32	40	50	65	80
Mindestlänge* A	mm	150	165	200	200	175
Flansch ØB	mm	140	150	165	185	200
Gewicht	kg	5.5	6.5	8	10	12.5

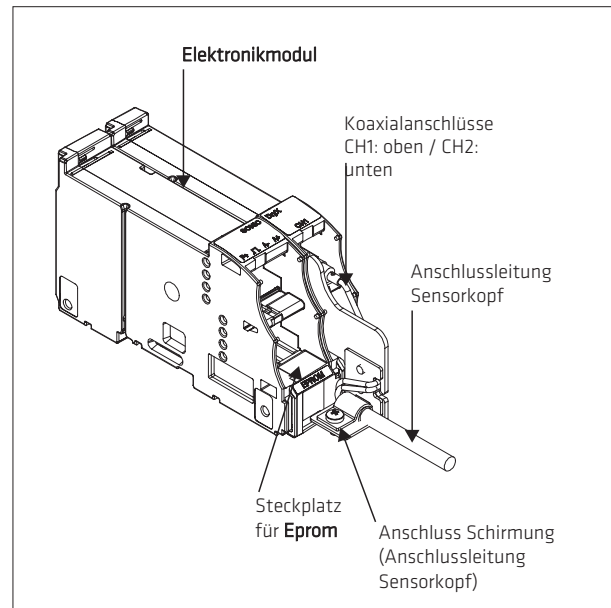
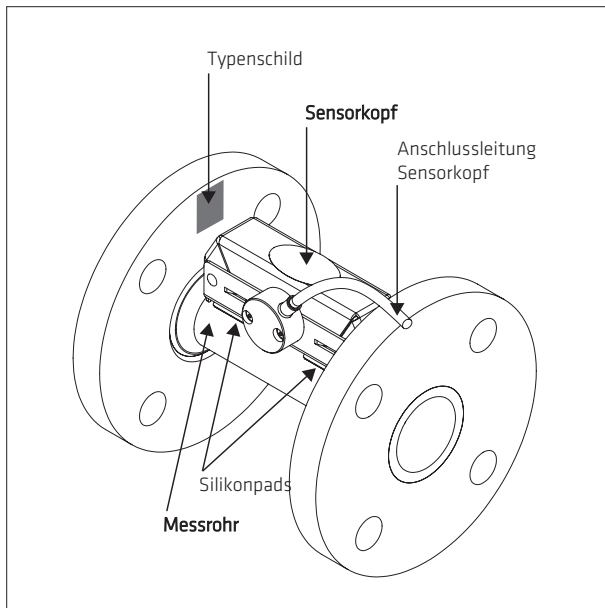
Nennweite DN	mm	100	125	150	200	250
Mindestlänge* A	mm	200	220	240	290	330
Flansch ØB	mm	220	270	300	375	450
Gewicht	kg	19	18-27	28-35	35-61	86-97

* Die tatsächliche Baulänge kann kundenspezifisch konfektioniert werden.

Sensorkopfschraube Innensechsrund (Torx) bis DN100 ,T20', ab DN125 ,T30'

Gerätebeschreibung

Benennung der Teilgeräte



Funktionsbeschreibung

Für die Funktion sind folgende Teilgeräte notwendig:

- Messrohr mit zugehörigem Eprom (Epromnummer auf Typenschild)
- Elektronik: Sensorkopf mit zugehörigem Elektronikmodul (Nummer auf Kabelschild)
- Rechenwerk: CALEC[®] energy master (Software Version AMFLO[®] SONIC DryX) mit Temperaturfühlern

Messrohr (inkl. Eprom)

Die bei der Kalibration erfassten messtechnisch relevanten Daten des Messrohrs sind im zugehörigen Eprom gespeichert. Diese Daten müssen durch Einstecken des Eproms in das Elektronikmodul dem System zur Verfügung gestellt werden.

Elektronik (Sensorkopf und Elektronikmodul)

Die bei der Kalibration erfassten messtechnisch relevanten Daten des Sensorkopfs sind im zugehörigen Elektronikmodul gespeichert. Diese werden über den Verbindungsbus dem System zur Verfügung gestellt.

Rechenwerk (CALEC[®] energy master)

Die Auswertung und Darstellung der Signale findet im CALEC[®] energy master als zentrale Einheit statt. Hier können auch die erfassten Durchflusswerte in der Funktion als Wärmerechner genutzt werden. Die Temperaturfühler dienen zur Energieberechnung und zur Temperaturkompensation der Durchflussmessung.

Zulassung, Konformitätsbewertung und Eichung

Das Gerät ist nach der europäischen Richtlinie 2014/32/EU (MID-Richtlinie) sowie nach PTB TR K7.2 (Kälte) für den Einsatz im geschäftlichen Verkehr zugelassen. In den meisten Ländern unterliegen Messgeräte für den geschäftlichen Verkehr der Eichpflicht und müssen nach Ablauf der Eichperiode nachgeeicht werden. Für die Einhaltung der eichrelevanten Bestimmungen ist der Betreiber verantwortlich.

Besonderheit Nacheichung

- Messrohr verbleibt drei Eichperioden im System
- Austausch oder Nacheichung nur für Elektronik und Rechenwerk erforderlich, ohne Eingriff in die Hydraulik

Montagehinweise

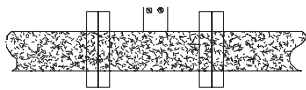
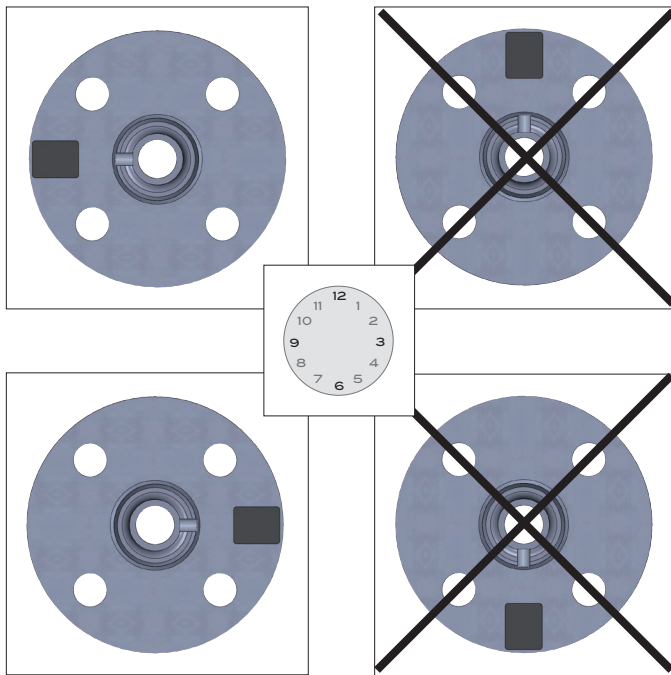
Messrohrmontage

Das Messrohr wird laut den Bestimmungen für das verwendete Rohrleitungssystem und der Druckstufen mit den Flanschen montiert.
=> Ein- und Auslaufstrecken sind nicht erforderlich.

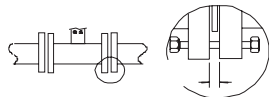


Das Eprom erst bei elektrischer Installation und Inbetriebnahme vom Messrohr entfernen.

Bei waagerechter Einbaulage muss der Sensorkopf seitlich montiert werden können. Der Befestigungsbolzen am Messrohr muss dazu seitlich abstehen.

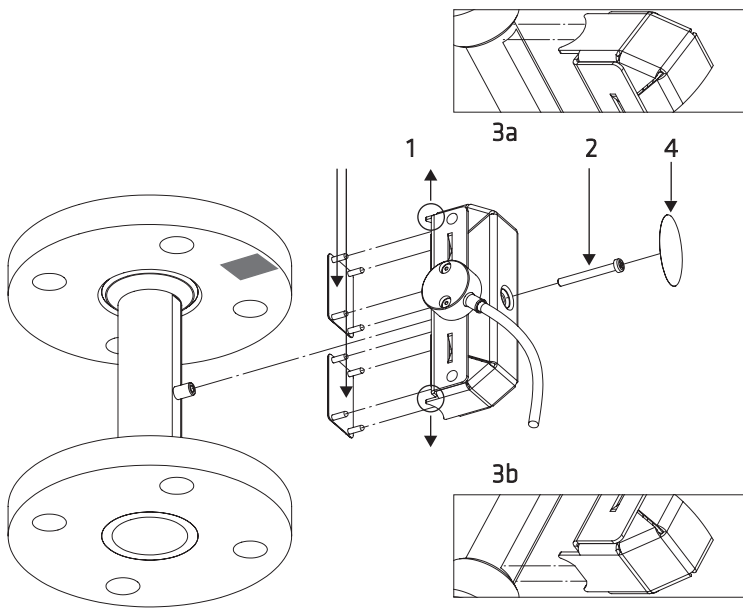


Für eine genaue Messung muss der Messumformer vollständig gefüllt sein.



Rohrleitungen so weit wie möglich parallel zusammenziehen und anschliessend mit dem empfohlenen Drehmoment anziehen.

Sensorkopfmontage

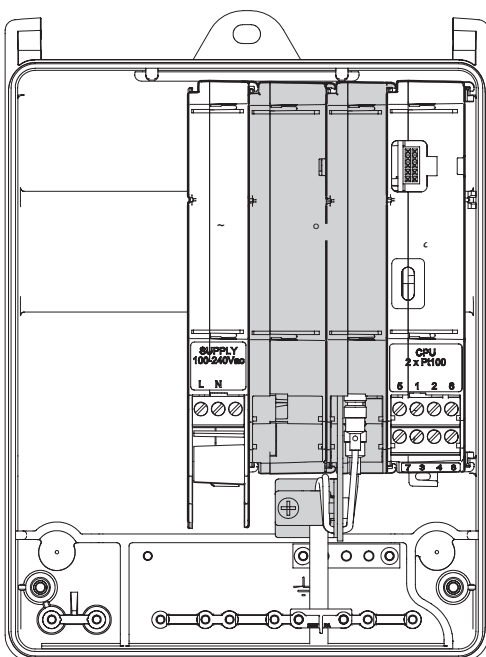


1. Silikonpads am Sensorkopf anbringen. Die Stifte jedes Silikonpads werden dazu in die Löcher am Sensorkopf geschoben bis das Silikonpad am Sensorkopf bündig anliegt.
2. Die Schraube wird durch Druck auf den Schraubenkopf mittels Schraubendreher zentriert gehalten.
3. Den Sensorkopf in der durch Pfeile gekennzeichneten Richtung montieren. Die Schraube anziehen bis die unterschiedlichen Aussparungen (3a und 3b) bündig auf dem Messrohr sitzen (max. 2.4 Nm).
4. Nach erfolgreicher Inbetriebnahme den unbedruckten Siegelaufkleber zum Schutz vor Manipulation über die Verschraubung kleben.

Elektronikmodul

Das Elektronikmodul wird im CALEC® energy master montiert. Beachten Sie dazu die Montage- und Bedienungsanleitung des CALEC® energy master.

Einbauposition ist zwischen CPU- und Speisemodul (weitere Module zwischen 1 und 2).



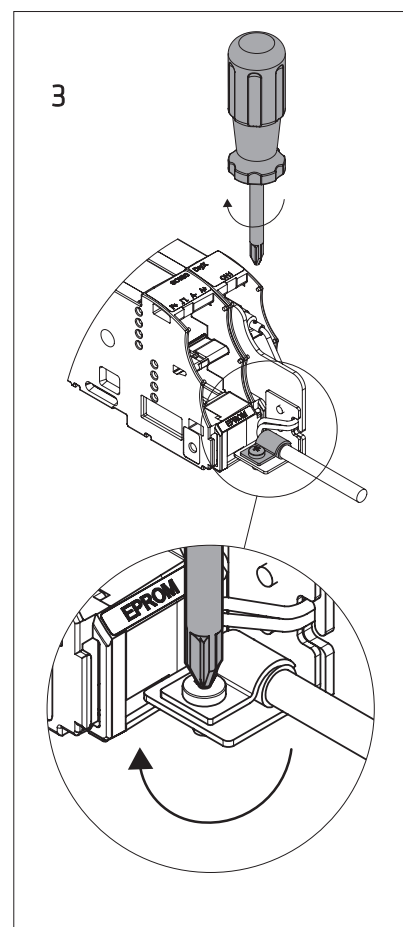
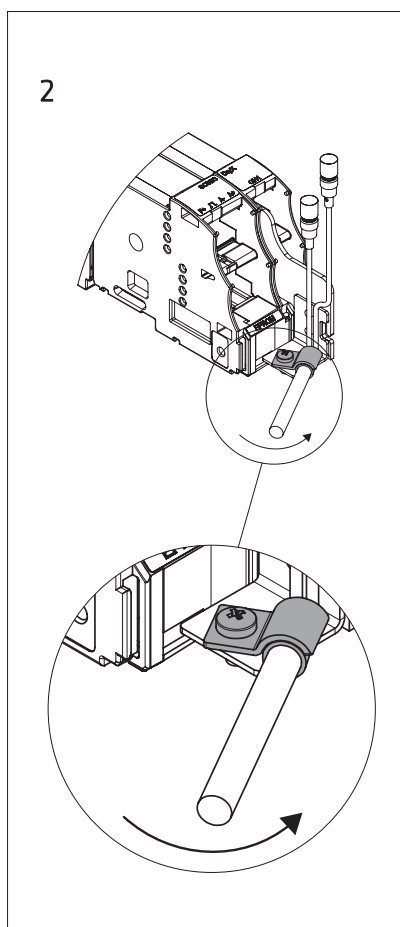
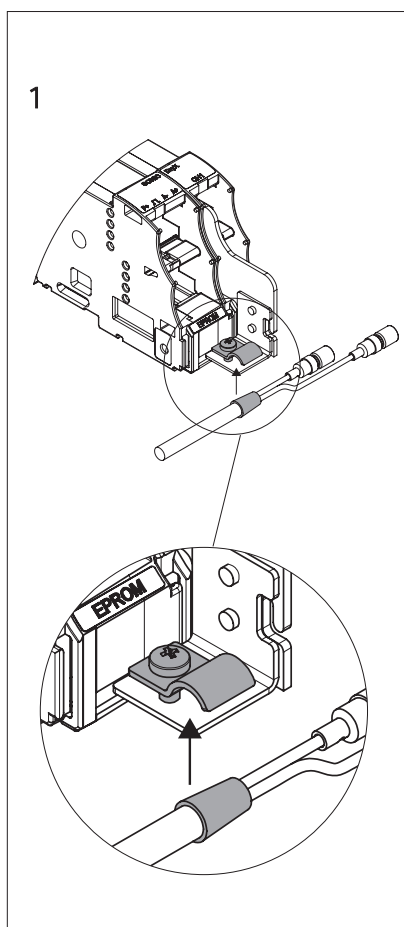
- ❶ Speisemodul
- ❷ Elektronikmodul
- ❸ CPU-Modul

Elektrische Installation

Beachten Sie zur elektrischen Installation die Montage- und Bedienungsanleitung des CALEC® energy master.

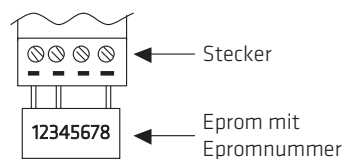
Anschlussbelegung

Anschlussleitung	Elektronikmodul
Weiss	CH. 1 (oben)
Braun	Ch. 2 (unten)
Schirmung	Klemmvorrichtung



Eprom

Das Eprom wird in den unteren Steckplatz des Elektronikmoduls gesteckt.



Bei Draufsicht auf den geöffneten CALEC® energy master ist die Epromnummer auf der Oberseite des Eprom sichtbar.

Inbetriebnahme

Die hier aufgeführte Inbetriebnahme beschreibt nur wesentliche Schritte bezüglich des AMFLO® SONIC DryX. Beachten Sie zur Inbetriebnahme die ausführliche Montage- und Bedienungsanleitung des CALEC® energy master.



Bis alle Angaben korrekt vorgenommen sind und der Durchflussgeber mit Wasser vollständig gefüllt ist zeigt das Gerät Alarm- oder Fehlermeldungen (Gerät blinkt)

Die detaillierten Alarm- und Fehlermeldungen sind ersichtlich im Menü: **Diagnose > Alarm / Fehler**

Kurzanleitung Bedienung CALEC® energy master


Nach dem Einschalten befinden Sie sich in der Hauptanzeige.

Mit den Tasten  vertikal durch das Menü navigieren oder Wert verändern.

Mit den Tasten  horizontal durch das Menü navigieren.

Mit der Taste  Menüpunkt auswählen.

Mit der Taste  in das übergeordnete Menü gelangen.

Durch längeres gedrückt halten der Taste  gelangen Sie zur Hauptanzeige.

Seriennummerabgleich Messrohr (MR SN)

Die Epromnummer auf dem Typenschild des Messrohrs muss mit der Epromnummer des im Elektronikmodul eingesteckten Eproms identisch sein.

Zur Inbetriebnahme ist die Eingabe der Seriennummer des Messrohrs erforderlich im

Menü: Grundeinstellung > Sonic DryX > MR SN

Seriennummerabgleich Sensorkopf (MK SN)

Die Modulnummer auf dem Kabelschild des Sensorkopfs muss mit der Modulnummer des angeschlossenen Moduls identisch sein.

Zur Inbetriebnahme ist die Eingabe der Seriennummer des Sensorkopf erforderlich im

Menü: Grundeinstellung > Sonic DryX > MK SN



Bei korrektem Abgleich und Eingabe der Seriennummern verschwinden die Menüpunkte zur Eingabe.

Inbetriebnahme als Wärmezähler

Für die Inbetriebnahme als Wärmezähler sind folgende Einstellungen erforderlich:

Nur als Option einmalig änderbar: Einstellung Einbauseite (Durchflussgeber in Warm- / Kaltseite) **Menü: Grundeinstellung > Sonic DryX > EBS ...**

Einstellung Temperaturfühler werkseitig: 4-Leiter (für Verrechnungsverkehr)

Andere Einstellungen (2-Leiter / 3-Leiter) müssen bei Bestellung angegeben werden

Menü: Grundeinstellung > Pt-Eingang > KI-Nr. 5-1-2-6
Grundeinstellung > Pt-Eingang > Anschl. ...

Grundeinstellung > Pt-Eingang > KI-Nr.
7-3-4-8 Grundeinstellung > Pt-Eingang >
Anschl. ...

General Information

The AMFLO® SONIC DryX is a flow meter. Flow is measured using ultrasound. The device consists of a number of components, so special care is required during mounting, installation and commissioning.



The device is a precision measurement instrument and must be handled with care. Improper use could damage the device and invalidate the warranty.

Safety instructions

Designed use

This unit is designed for acquisition, calculation, displaying and sending data. Resulting from incorrect use or from use other than that designated, can suspend the operational safety of the devices. The manufacturer accepts no liability for damages being produced from this.

Installation, commissioning and operation

Installation, connection to the electric supply, commissioning and maintenance of the device must be carried out by trained, qualified specialists authorized to perform such works. The specialist must have read and understood these Operating Instructions and must follow the instructions they contain. The installer must ensure that the measuring system is correctly wired in accordance with the wiring diagrams. Before working on electrical installation, make sure to disconnect the power supply and ensure that nobody can reconnect it without your permission.

Pay attention to the following points:

- Voltage, operation data
- Maximum transmission length
- Cable cross section, length
- Ambient temperature and mounting position

Operational safety

The manufacturer reserves the right to modify technical data without prior notice. Your local distributor will supply you with current information and updates to these Operating Instructions.

Return of the instruments

The following procedures must be carried out before a device requiring repair or calibration, for example, is returned to Aquametro: Always enclose a fully completed "Repair Form" with the device. Only then Aquametro can transport, examine and repair a returned device.

Notes on safety conventions and icons

The devices are designed to meet state-of-the-art safety requirements. They have been tested and left the factory in a condition in which they are safe to operate. They can, however, be a source of danger if used incorrectly or for use other than the designated use. Consequently, always pay particular attention to the safety instructions indicated in these Operating Instructions by the following symbols:



Warning!

"Warning" indicates an action or procedure which, if not performed correctly, can result in injury or a safety hazard. Comply strictly with the instructions and proceed with care.



Caution!

"Caution" indicates an action or procedure which, if not performed correctly, can result in incorrect operation or destruction of the device. Comply strictly with the instructions.



Note!

"Note" indicates an action or procedure which, if not performed correctly, can have an indirect effect on operation or trigger an unexpected response on the part of the device.

Technical data

Nominal diameter	DN 32 - 150
Measuring tube	AISI 316 L
Fluid	Water
Nominal pressure	PN 40 / PN 25 / PN 16
Degree of protection	IP 68 (sensor head electronics)
Fluid temperature	0 - 130 °C
Ambient temperature	5 - 55 °C
Accuracy	Class 2 acc. to EN1434
Connection cable	10 m, fixed

Range of measurement (approved acc. EN 1434 class 2, measurement dynamic 1:250)

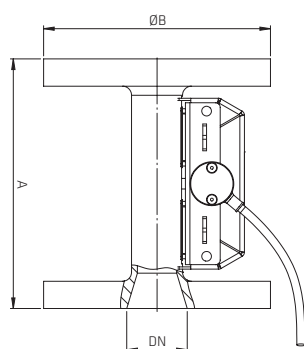
Nominal diameter DN	mm	32	40	50	65	80
qi (Minimum flow)	m ³ /h	0.048	0.08	0.12	0.2	0.32
qp (Nominal flow)	m³/h	12	20	30	50	80
qs (Maximum flow)	m ³ /h	15	25	37.5	62.5	100
v (qi)	m/s	0.017	0.018	0.017	0.017	0.018
v (qp)	m/s	4.15	4.42	4.24	4.19	4.42
Δp (qp/2)*	mbar	37	46	46	44	51
Flow at Δp = 100 mbar	m ³ /h	9.9	14.7	22.1	37.9	56.1
Kvs	m ³ /h	31.2	46.6	69.7	119.8	177.5
Resolution	ml	18	30	44	73	117

Nominal diameter DN	mm	100	125	150	200	250
qi (Minimum flow)	m ³ /h	0.48	0.8	1.2	2	3.2
qp (Nominal flow)	m³/h	120	200	300	500	800
qs (Maximum flow)	m ³ /h	150	250	375	625	1000
v (qi)	m/s	0.017	0.018	0.019	0.018	0.018
v (qp)	m/s	4.24	4.52	4.71	4.42	4.53
Δp (qp/2)*	mbar	49	55	63	58	62
Flow at Δp = 100 mbar	m ³ /h	85.5	134.8	188.9	328.3	508.0
Kvs	m ³ /h	270.3	426.3	597.4	1038	1606
Resolution	ml	175	292	438	730	1167

* equivalent to standard values of qp acc. to EN 1434

Dimensions and device connection

Flange holes according to EN 1092-1



Nominal diameter DN	mm	32	40	50	65	80
Minimum length* A	mm	150	165	200	200	175
Flange ØB	mm	140	150	165	185	200
Weight	kg	5.5	6.5	8	10	12.5

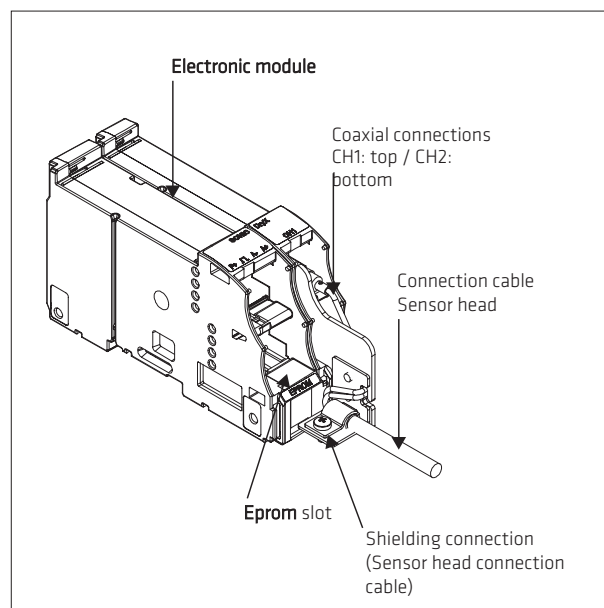
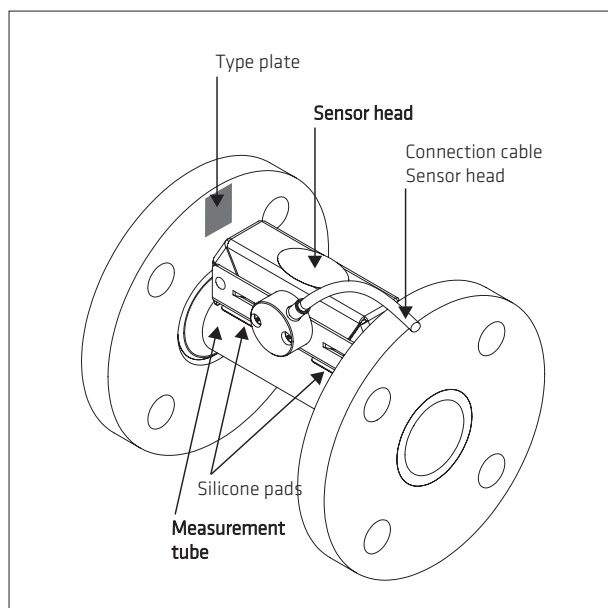
Nominal diameter DN	mm	100	125	150	200	250
Minimum length* A	mm	200	220	240	290	330
Flange ØB	mm	220	270	300	375	450
Weight	kg	19	18-27	28-35	35-61	86-97

* The installation length can be customised to meet specific requirements.

Sensor head with hexalobular screw (Torx) up to DN100 ,T20' and above ,T30'

Device description

Names of component devices



Description of functions

The following components are required to ensure functionality:

- Measurement tube with associated Eprom (Eprom number on type plate)
- Electronics: Sensor head with associated electronic module (Eprom number on rating plate)
- Calculator: CALEC® energy master (AMFLO® SONIC DryX software version) with temperature sensors

Measurement tube (incl. associated Eprom)

The data recorded during calibration for the measurement tube is saved in the associated Eprom. This data must be made available to the system by plugging the Eprom into the electronic module.

Electronics (sensor head and electronic module)

The data recorded during calibration for the sensor head tube is saved in the associated electronic module. This is then made available to the system via the connection bus.

Calculator (CALEC® energy master)

The signals are evaluated and displayed in the CALEC® energy master, which is the central unit. It also allows the recorded flow rates to be used for the heat meter function. The temperature sensors are used for energy calculation and for temperature compensation of flow measuring.

Approval, declaration of conformity and verification

This device is approved according to the MID directive 2014/32/EU and the special cooling approval according to the PTB TR K7.2. Instruments for commercial heating and cooling measurements are subject to commercial verification in most countries. Equipment subject to this obligation must be recalibrated resp. reverified after expiry of the calibration period. The operator is responsible for compliance with the regulations.

Specialities re-verification

- Measurement tube stays three verification periods in the system
- Exchange or verification is only necessary for the electronics and the calculator, without intervention in the hydraulics

Mounting Instructions

Mounting the measurement tube

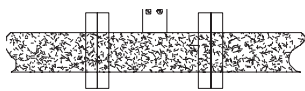
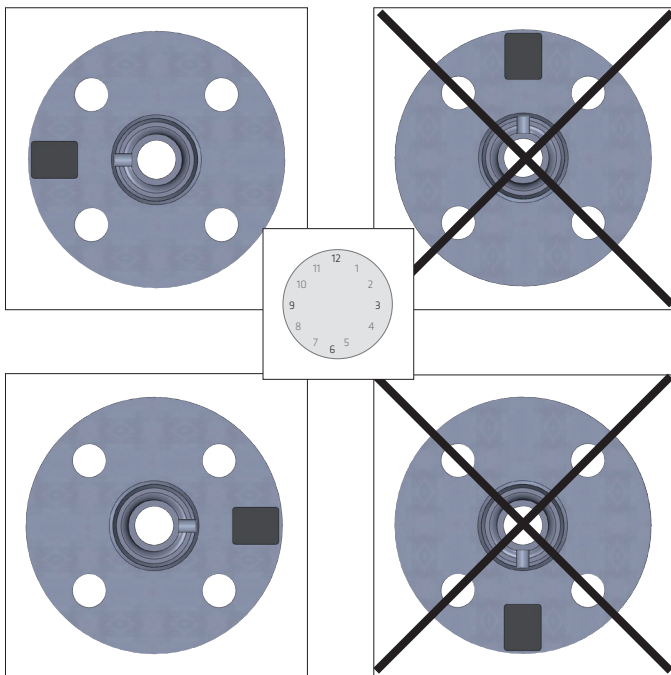
The measurement tube is mounted with the flanges in accordance with the instructions for the pipe system used and the pressure levels.

=> Inlet and outlet sections are not required.

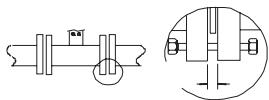


Do not remove the Eprom from the measurement tube before electrical installation.

If installed horizontally, the sensor head must be able to be fitted from the side. This means the fixing bolt on the measurement tube must be to the side.

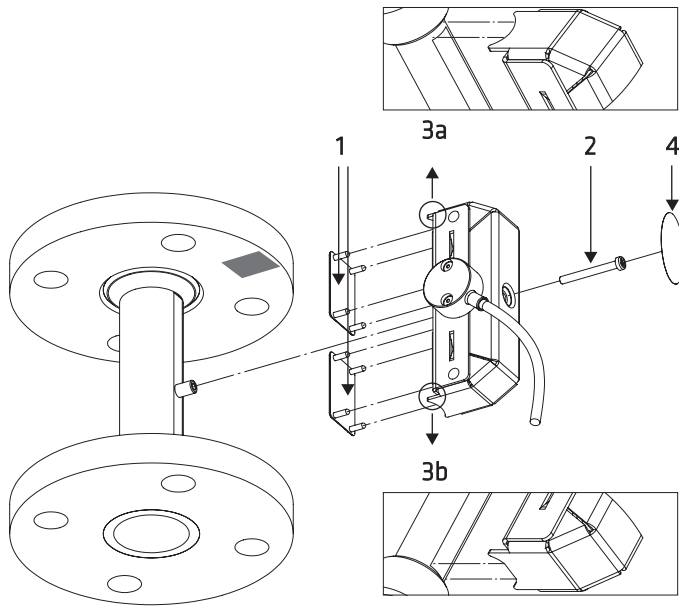


The measurement transformer must be completely filled to allow accurate measurement.



Pipes should be as close as possible together. Then tighten with the recommended torque of the used pipework.

Mounting the sensor head

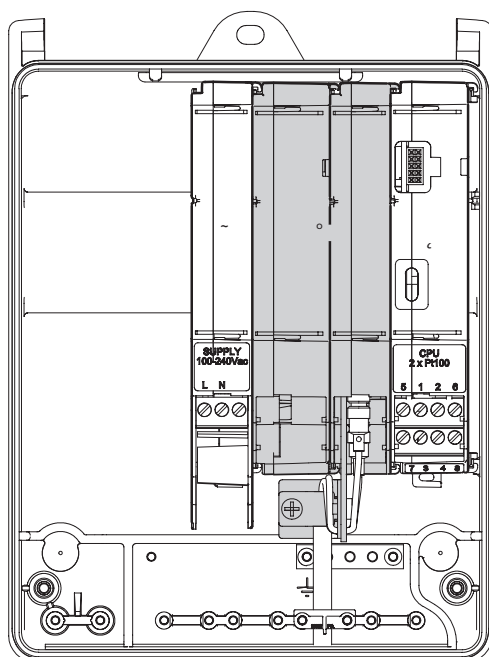


1. Fit silicon pads to sensor head This involves pushing the pins on each silicon pad through the holes on the sensor head until the silicon pad is flush against the sensor head.
2. Hold the screw centred by maintaining permanent pressure on the screw head with a screwdriver.
3. Mount the sensor head by turning in the direction indicated by arrows. Tighten the screws until the different cut-outs (3a and 3b) are flush against the measurement tube (max. 2.4 Nm).
4. Once the unit has been commissioned successfully, affix the blank sealing sticker over the screw connection to prevent manipulation.

Electronic module

The electronic module is fitted in the CALEC® energy master. Please note the mounting and operating instructions for the CALEC® energy master.

The fitting position is between the CPU and the feeder module (other modules between 1 and 2).



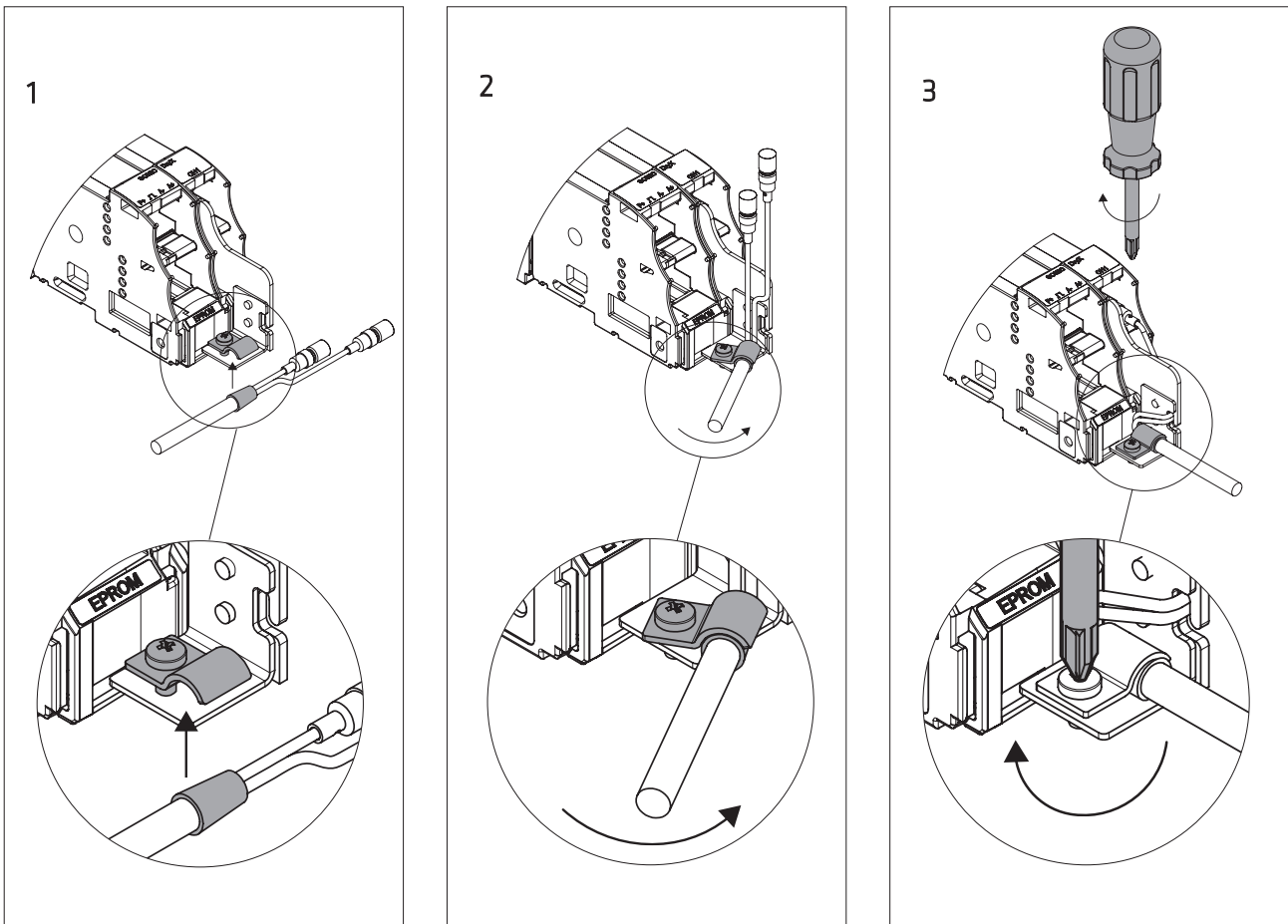
- ❶ Supply module
- ❷ Electronic module
- ❸ CPU module

Electrical Installation

Please note the mounting and operating instructions for the CALEC® energy master for electrical installation.

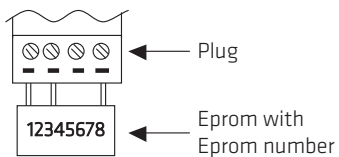
Connection assignment

Connection cable	Electronic module
White	CH. 1 (top)
Brown	Ch. 2 (bottom)
Shielding	Terminal device



Eprom

The Eprom is fitted to the bottom slot in the electronic module.



An aerial view of the open CALEC® energy master shows the Eprom number on the top side of the Eprom.

Commissioning

The commissioning process described here only includes the steps relevant to the AMFLO® SONIC DryX. Please note the detailed mounting and operating instructions for the CALEC® energy master for commissioning.




The device displays alarm or error messages (flashing lights) until all the information is entered correctly and the flow sensor is completely filled with water.

A detailed description of the alarm and error messages can be found in the **menu: Diagnostics > Alarms / Errors**


Short instructions for CALEC® energy master


After you switch on, you are taken to the main display.

Use the  buttons to navigate vertically through the display or change values.

Use the  buttons to navigate horizontally through the display.

Use the  button to select a menu item.

Use the  buttons to take you to the higher-level menu.

Press and hold the  to go back to the main display.

Serial number comparison measurement tube (MR SN)

The Eprom number on the type plate of the measurement tube must be the same of the Eprom number slotted into the electronic module.

In order to set it up, you need to enter the serial number of the measurement tube in the **menu: Basic settings > Sonic DryX > MR SN ...**

Serial number comparison Sensor head (MK SN)

The module number on the cable plate of the sensor head must be the same as the module number on the electronic module connected.

In order to set it up, you need to enter the serial number of the sensor head in the **menu: Basic settings > Sonic DryX > MK SN ...**



Once the serial numbers have been entered and match, the input menu items disappear.

Quick setup as heat meter

The following settings are required to set the unit up as a heat meter:

Can only be changed once as an option: program flow sensor installation side (hot / cold side) **menu: Basic setting > Sonic DryX > EBS ...**

Temperature sensors factory setting: 4 wire (for billing)
Other settings (2 or 3 wire) must be specified when ordering

menu: Basic setting > Pt input > T no. 5-1-2-6
Basic setting > Pt input > Connection. ...

Basic setting > Pt input > T no. 7-3-4-8
Basic setting > Pt input > Connection. ...

Informations générales

L'AMFLO® SONIC DryX est un débitmètre pour l'eau. Le débit est calculé à l'aide des ultrasons. L'appareil comprend plusieurs composants. Il faut par conséquent faire preuve d'une attention particulière lors du montage, de l'installation et de la mise en service.



L'appareil est un instrument de mesure de précision qui doit par conséquent être utilisé avec précaution. Une utilisation non conforme peut provoquer des dommages sur l'appareil et entraîner la nullité de la garantie.

Consignes de sécurité

Utilisation conforme

Cet appareil est conçu pour l'acquisition, le calcul, l'affichage et l'envoi de données. En cas d'utilisation incorrecte ou non conforme, la sûreté opérationnelle de l'appareil n'est plus garantie. Le fabricant décline toute responsabilité pour les dommages découlant d'une telle utilisation.

Installation, mise en service et fonctionnement

L'installation, le branchement électrique, la mise en service et la maintenance de l'appareil doivent être assurés par des techniciens spécialisés formés, qualifiés et autorisés à effectuer ces travaux. Les techniciens doivent avoir lu et compris le présent manuel d'utilisation et le respecter. L'installateur doit s'assurer que le système de mesure est branché correctement, conformément aux schémas de câblage. Avant de procéder à l'installation électrique, coupez l'alimentation électrique et assurez-vous que personne ne peut la rétablir sans votre permission.

Faites attention aux points suivants:

- Tension, données opérationnelles
- Longueur de transmission maximale
- Section des câbles, longueur
- Température ambiante et position de montage

Sûreté opérationnelle

Le fabricant se réserve le droit de modifier les caractéristiques techniques sans préavis. Votre distributeur local vous fournira les informations actuelles et les mises à jour du présent manuel d'utilisation.

Retour des instruments

Avant de retourner un appareil à Aquametro, par exemple pour réparation ou étalonnage, toujours appliquer les procédures suivantes: Joignez toujours à l'appareil un «formulaire de réparation» complet. Ceci est indispensable pour qu'Aquametro puisse transporter, examiner et réparer l'appareil retourné

Remarque sur les dispositions et symboles de sécurité

Les appareils sont conçus pour répondre aux toutes dernières exigences de sécurité. Ils ont été testés et ont quitté l'usine dans un état permettant une utilisation sûre. Cependant, ils peuvent s'avérer dangereux s'ils sont utilisés de façon incorrecte ou non conforme. Par conséquent, faites tout particulièrement attention aux consignes de sécurité du présent manuel signalées par les symboles suivants:



Danger!

«Danger» indique une action ou une procédure qui, si elle n'est pas effectuée correctement, peut causer des blessures ou remettre en cause la sécurité. Respectez les instructions à la lettre et soyez prudent.



Prudence!

«Prudence» indique une action ou une procédure qui, si elle n'est pas effectuée correctement, peut causer un dysfonctionnement ou une panne de l'appareil. Respectez les instructions à la lettre.



Attention!

«Attention» indique une action ou une procédure qui, si elle n'est pas effectuée correctement, peut avoir un effet indirect sur le fonctionnement ou déclencher une réaction inattendue de la part de l'appareil.

Caractéristiques techniques

Diamètre	DN 32 - 150
Tube de mesure	AISI 316 L
Fluide	Eau
Pression nominale	PN 40 / PN 25 / PN 16
Classe de protection	IP 68 (électronique de la tête de capteur)
Température du fluide	0 - 130 °C
Température ambiante	5 - 55 °C
Précision	Classe 2 selon EN 1434
Câble de raccordement	10 m, fixement relié

Plage de mesure (homologuée selon EN 1434 dans la classe 2, dynamique de mesure 1:250)

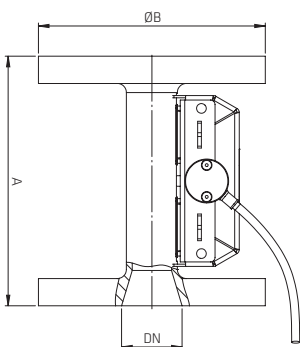
Diamètre DN	mm	32	40	50	65	80
qi (débit minimal)	m ³ /h	0.048	0.08	0.12	0.2	0.32
qp (débit nominal)	m³/h	12	20	30	50	80
qs (débit maximal)	m ³ /h	15	25	37.5	62.5	100
v (qi)	m/s	0.017	0.018	0.017	0.017	0.018
v (qp)	m/s	4.15	4.42	4.24	4.19	4.42
Δp (qp/2)*	mbar	37	46	46	44	51
Flux pour $\Delta p = 100$ mbar	m ³ /h	9.9	14.7	22.1	37.9	56.1
Kvs	m ³ /h	31.2	46.6	69.7	119.8	177.5
Résolution	ml	18	30	44	73	117

Diamètre DN	mm	100	125	150	200	250
qi (débit minimal)	m ³ /h	0.48	0.8	1.2	2	3.2
qp (débit nominal)	m³/h	120	200	300	500	800
qs (débit maximal)	m ³ /h	150	250	375	625	1000
v (qi)	m/s	0.017	0.018	0.019	0.018	0.018
v (qp)	m/s	4.24	4.52	4.71	4.42	4.53
Δp (qp/2)*	mbar	49	55	63	58	62
Flux pour $\Delta p = 100$ mbar	m ³ /h	85.5	134.8	188.9	328.3	508.0
Kvs	m ³ /h	270.3	426.3	597.4	1038	1606
Résolution	ml	175	292	438	730	1167

* Correspond aux valeurs standard de qp selon EN 1434

Dimensions et raccordement de l'appareil

Perçage de bride selon EN 1092-1



Diamètre DN	mm	32	40	50	65	80
Longueur minimale* A	mm	150	165	200	200	175
Bride ØB	mm	140	150	165	185	200
Poids	kg	5.5	6.5	8	10	12.5

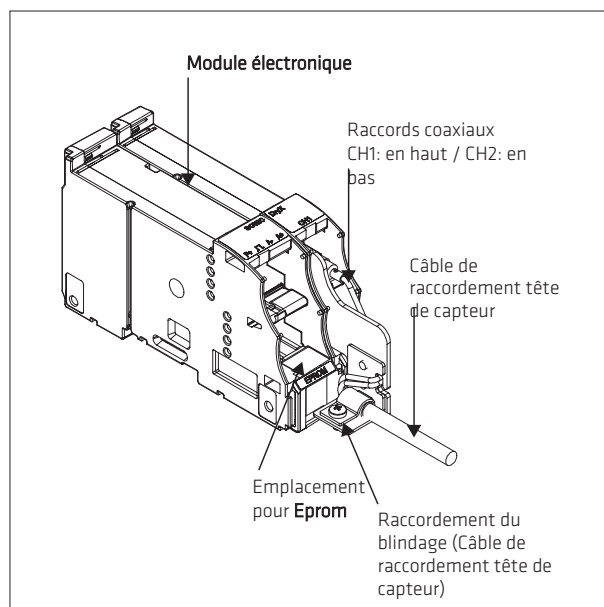
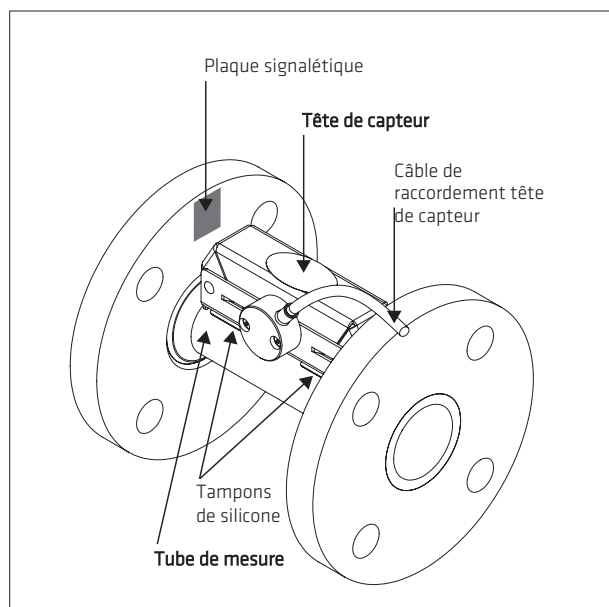
Diamètre DN	mm	100	125	150	200	250
Longueur minimale* A	mm	200	220	240	290	330
Bride ØB	mm	220	270	300	375	450
Poids	kg	19	18-27	28-35	35-61	86-97

* La longueur de construction réelle peut être réalisée selon les souhaits du client.

Vis de tête de capteur à pans creux hexagonal et hexalobé (Torx) jusqu' à DN100 ,T20' , à partir ,T30'

Description de l'appareil

Dénomination des pièces de l'appareil



Description du fonctionnement

Les composants suivants sont nécessaires pour le fonctionnement:

- Tube de mesure avec Eprom correspondant (numéro d'Eprom sur la plaque signalétique)
- Electronique: Tête de capteur avec module électronique correspondant (numéro sur la plaque de câble)
- Calculateur: CALEC® energy master (version du micrologiciel AMFLO® SONIC DryX) avec sondes de température

Tube de mesure (incl. Eprom)

Les paramètres du tube de mesure saisis lors du calibrage sont enregistrées dans l'Eprom correspondante. Ces données doivent être mises à la disposition du système via l'enfichage de l'Eprom dans le module électronique.

Electronique (Tête de capteur et module électronique)

Les paramètres de la tête de capteur saisis lors du calibrage sont enregistrées dans le module électronique correspondant. Ces données sont mises à la disposition du système via le bus de liaison.

Calculateur (CALEC® energy master)

L'analyse et la présentation des signaux ont lieu dans le CALEC® energy master en tant qu'unité centrale. Les valeurs de débit saisis ici peuvent également être utilisées dans la fonction comme calculateur d'énergie thermique. Les sondes de température sont utilisées pour le calcul de l'énergie ainsi que pour la compensation de température pour la mesure de débit.

Homologation, Conformité CE et étalonnage

L'appareil est homologué selon les directives CE 2014/32/CE (directive MID) et PTB TR K7.2 (Frigories) et peut de ce fait être utilisé à des fins de transactions commerciales. Dans la plupart des pays, les compteurs d'énergie thermique utilisés pour des transactions commerciales sont soumis à une obligation d'étalonnage et doivent être réétalonnés à l'issue de la période de validité de l'étalonnage. L'exploitant est seul responsable du respect de cette obligation.

Particularité de réétalonnage

- Le tube de mesure reste dans le système durant 3 périodes d'étalonnage.
- L'échange ou le réétalonnage est uniquement nécessaire pour l'électronique et le calculateur, sans intervention dans l'hydraulique.

Instructions de montage

Montage du tube de mesure

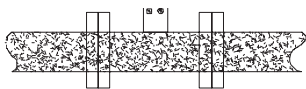
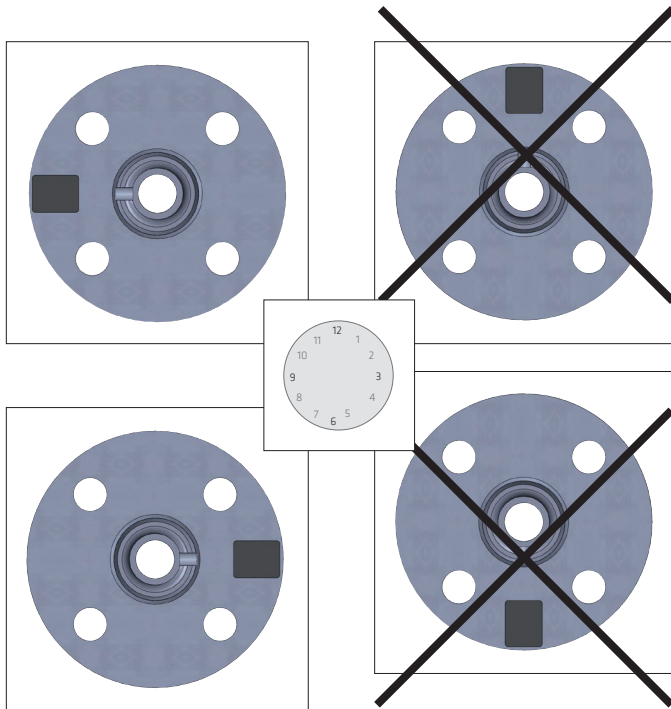
Le tube de mesure est monté avec les brides conformément aux dispositions s'appliquant au système de tuyaux rigides utilisé et aux échelons de pression.

=> Aucune distance de stabilisation rectiligne amont-aval nécessaire.

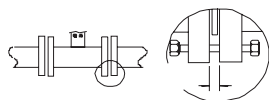


Retirez l'Eprom du tube de mesure seulement lors de l'installation électrique.

En cas de montage en position horizontale, la tête de capteur doit pouvoir être montée sur le côté. Le boulon de fixation situé au niveau du tube de mesure doit pour ce faire se dresser sur le côté

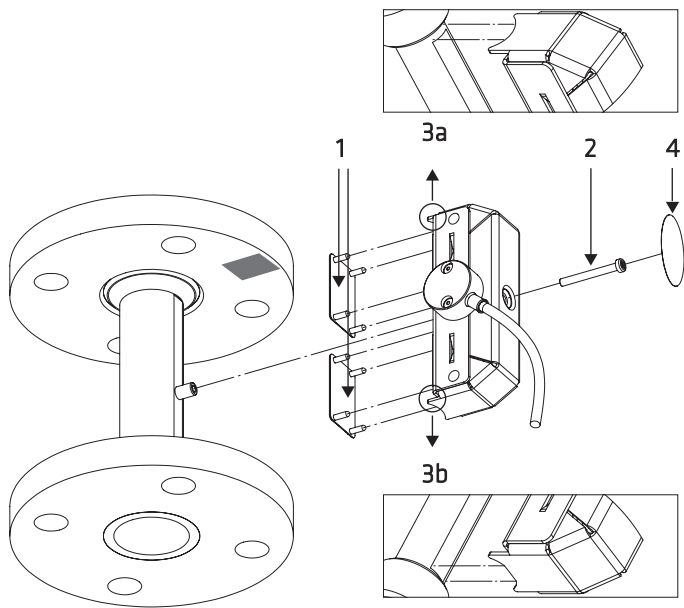


Pour garantir une mesure précise, le convertisseur de mesure doit être complètement rempli.



Positionner les brides de manière parallèle puis serrez les boulons avec le couple de serrage recommandé.

Montage de la tête de capteur

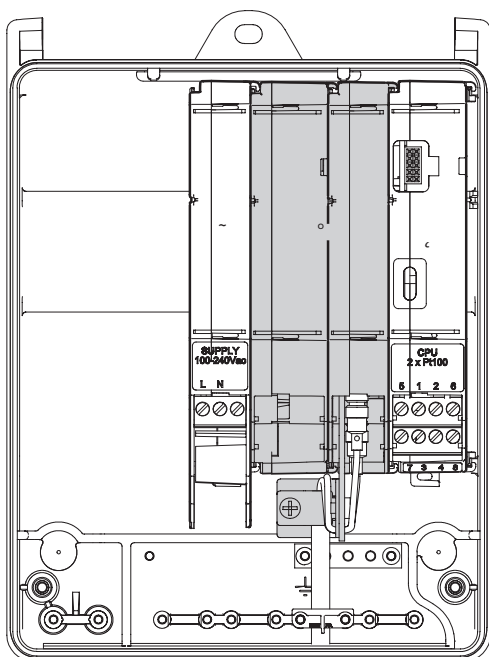


1. Posez les tampons de silicone sur la tête de capteur. Les tiges de chaque tampon de silicone sont poussées dans les trous au niveau de la tête de capteur jusqu'à ce que le tampon de silicone soit de niveau avec la tête de capteur.
2. La vis est maintenue en position centrée via une pression permanente sur la tête de vis au moyen d'un tournevis.
3. Montez la tête de capteur dans le sens indiqué par la flèche. Serrez la vis jusqu'à ce que les différentes ouvertures (3a et 3b) soient de niveau avec le tube de mesure (max. 2.4 Nm).
4. Après la mise en service réussie, collez l'autocollant de scellé non imprimé afin de se protéger contre toute manipulation envers la visserie.

Module électronique

Le module électronique est installé dans le CALEC® energy master. Pour ce faire, tenez compte des instructions de montage et d'utilisation du CALEC® energy master.

La position de montage se situe entre le module CPU et le module d'alimentation (autres modules entre 1 et 2).



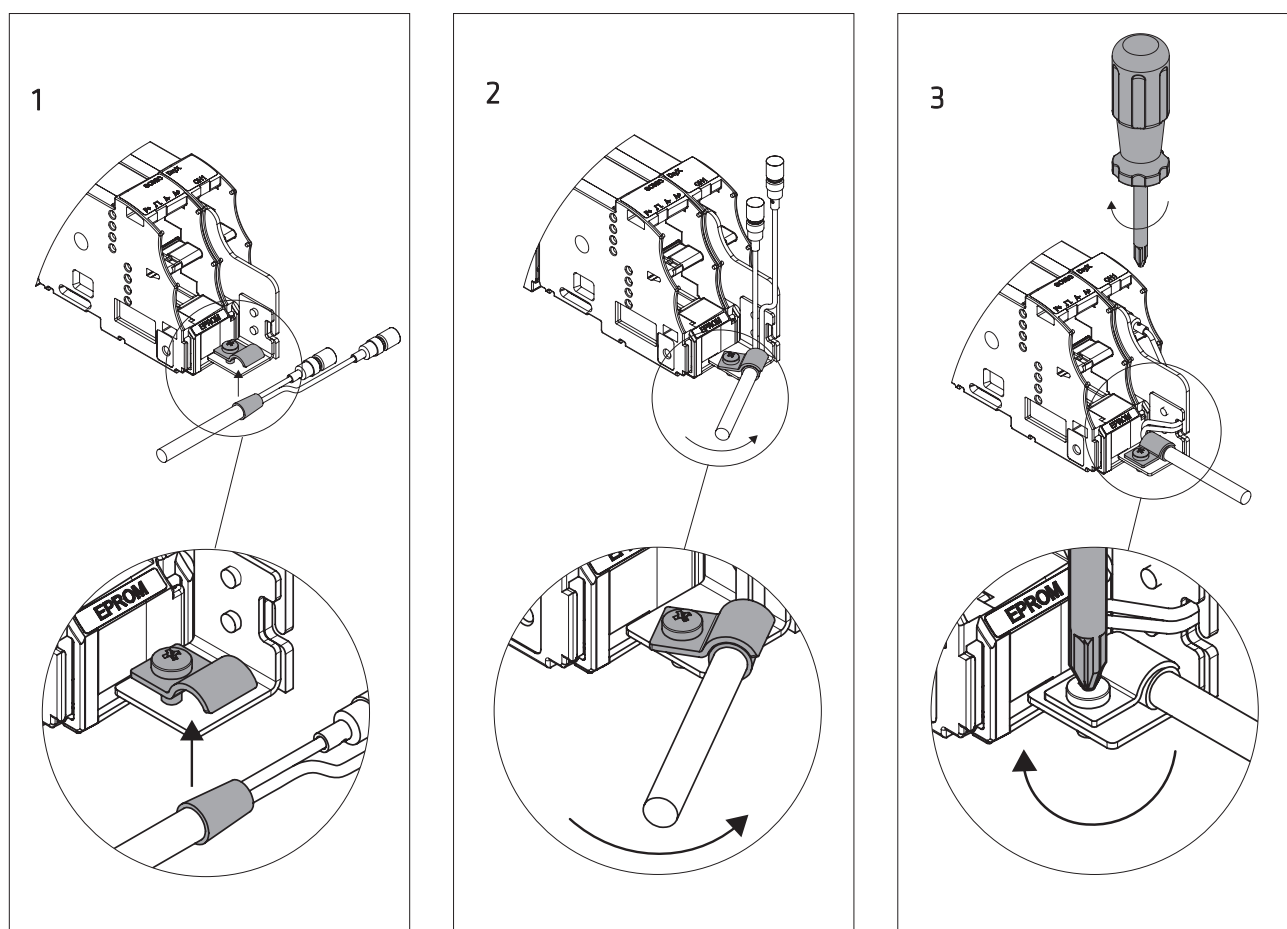
- ❶ Module d'alimentation
- ❷ Module électronique
- ❸ Module CPU

Installation électrique

Pour l'installation électrique, veuillez tenir compte des instructions de montage et d'utilisation du CALEC® energy master.

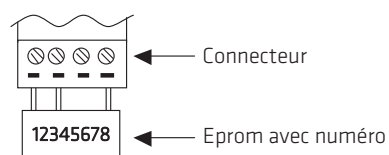
Câblage

Câble de raccordement	Module électronique
Blanc	CH. 1 (en haut)
Marron	Ch. 2 (en bas)
Blindage	Dispositif de serrage



Eprom

L'Eprom est enfilé dans l'emplacement inférieur du module électronique.



Lors de la vue de dessus sur le CALEC® energy master ouvert, le numéro Eprom est visible sur le côté supérieur de l'Eprom.

Mise en service

La mise en service indiquée ici décrit uniquement les principales étapes s'appliquant à l'AMFLO® SONIC DryX. Pour la mise en service, veuillez tenir compte des instructions de montage et d'utilisation détaillées du CALEC® energy master.




L'appareil affiche des messages d'alarme ou d'erreur (l'affichage clignote) jusqu'à ce que toutes les indications aient été correctement saisies et que le débitmètre soit intégralement rempli d'eau.

Les messages d'alarme et d'erreur détaillés figurent dans le


Menu: Diagnostic > Alarme / Erreur

Brèves instructions pour l'utilisation du CALEC® energy master

Vous accédez à l'affichage principal après la mise sous tension de l'appareil.

Avec les touches , vous naviguez de manière verticale dans le menu ou modifiez des valeurs.

Les touches  vous permettent de naviguer de manière horizontale dans le menu.

Sélectionnez le point de menu avec la touche .

Accédez au menu supérieur avec la touche .

En maintenant enfoncée la touche , vous accédez à l'affichage principal.

Ajustement du numéro de série du tube de mesure (MR SN)

Le numéro Eprom situé sur la plaque signalétique du tube de mesure doit être identique au numéro Eprom de l'Eprom insérée dans le module électronique.

Pour la mise en service, il est nécessaire de saisir le numéro de série du tube de mesure dans le

Menu : Réglage de base > Sonic DryX > N° tube de mesure (MR). ...

Ajustement du numéro de série de la tête de capteur (MK SN)

Le numéro de module situé sur la plaque de câble de la tête de capteur doit être identique au numéro du module raccordé.

Pour la mise en service, il est nécessaire de saisir le numéro de série de la tête de capteur dans

Menu : Réglage de base > Sonic DryX > N°MK. ...



Après l'ajustement correct et la saisie des numéros de série, les points de menu destinés à la saisie disparaissent.

Mise en service comme compteur de chaleur

Les réglages suivants sont nécessaires en vue de la mise en service comme compteur de chaleur :

Ne peut être modifié qu'une seule fois en option: Côté montage du débitmètre (côté chaud / froid)

Menu: Réglage de base > Sonic DryX > EBS ...

Sondes de température configuration en usine: 4 conducteurs (pour les opérations de compensation) Les autres paramètres (2 fils/3 fils) doivent être spécifiés lors de la commande)

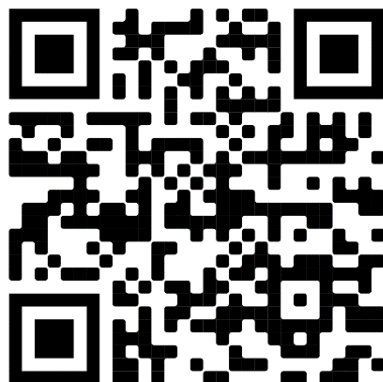
Menu: Réglage de base > Entrée Pt > N° borne
5-1-2-6 Réglage de base > Entrée Pt > Racc. ...

Réglage de base > Entrée Pt > N° borne
7-3-4-8 Réglage de base > Entrée Pt > Racc. ...

INTEGRA

METERING

Scan the QR code below to view the EU Declaration of Conformity (DoC):





INTEGRA Metering AG
Ringstrasse 75
CH-4106 Therwil

+41 61 725 11 22
info@integra-metering.com
integra-metering.com



INTEGRA Metering AG
Ringstrasse 75
CH-4106 Therwil

+41 61 725 11 22
info.ch@integra-metering.com
ch.integra-metering.com



INTEGRA Metering SA
Rue de l'Oyonne 1
CH-1800 Vevey

+41 21 926 77 77
info.vevey@integra-metering.com
ch.integra-metering.com/fr



INTEGRA Metering GmbH
Kurt-Schumacher-Allee 2
DE-28329 Bremen

+49 421 871 64 0
info.de@integra-metering.com
de.integra-metering.com



INTEGRA Metering SAS
Rue du Font Grasse, 12
FR-31700 Blagnac

+33 5 61 11 23 56
info@integra-metering.com
fr.integra-metering.com



INTEGRA Metering Asia Pte. Ltd.
10 UBI Crescent, #04-21
UBI Techpark, Singapore 408564

+65 6899 1980
pradeep.hada@integra-metering.com
integra-metering.com



INTEGRA Metering AG DMCC
Unit No: 43
DMCC Business Centre, Level No. 5,
Jewellery & Gemplex 2, Dubai, UAE

+97 155 605 2905
info.imme@integra-metering.com
integra-metering.com