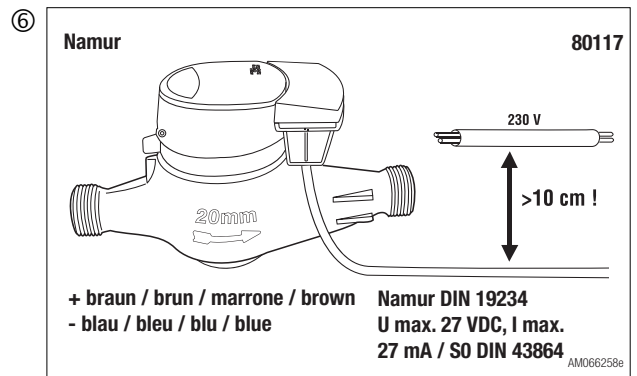
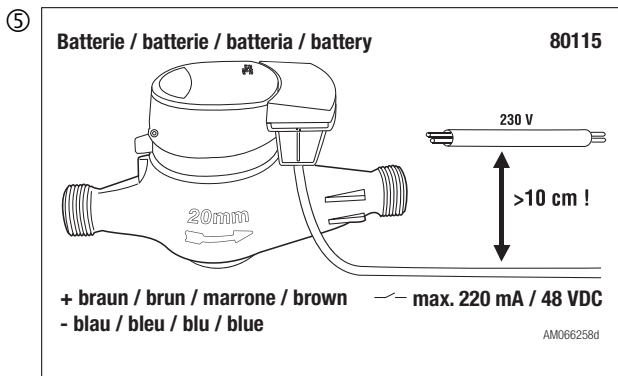
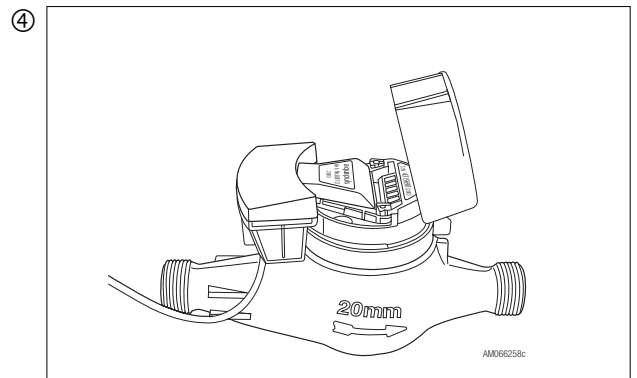
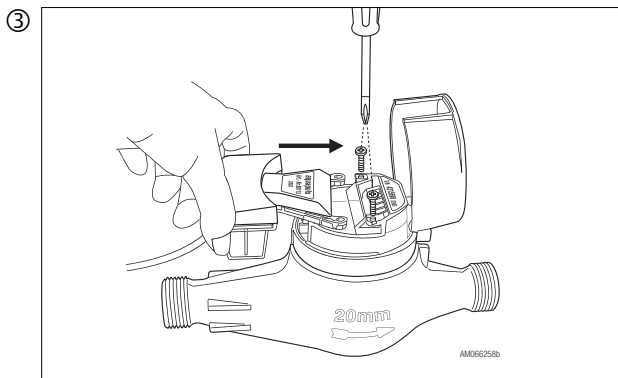
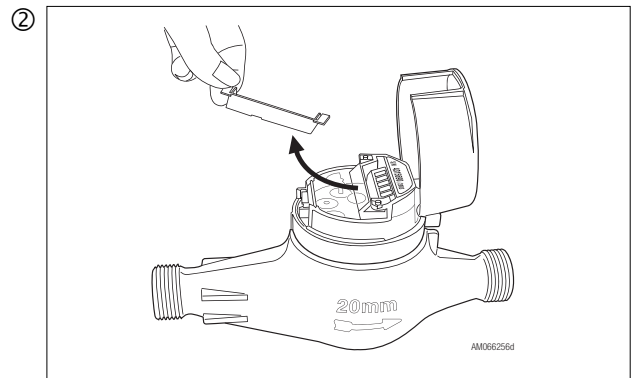
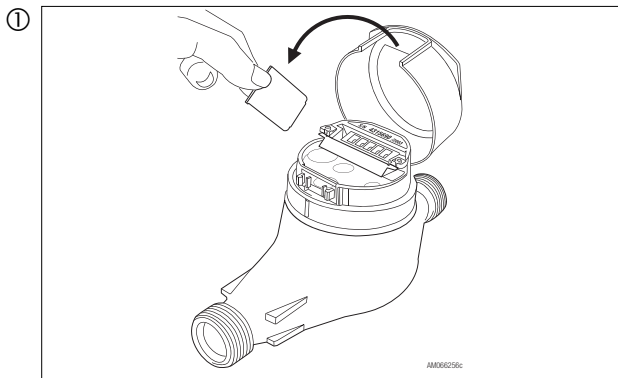
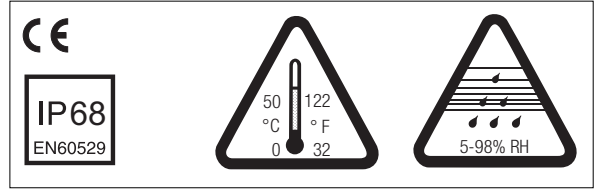
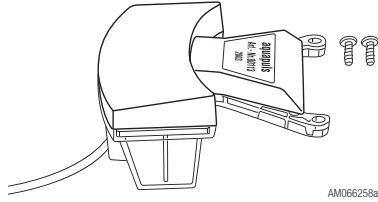


aquapuls®





EG-Konformitätserklärung
 EC declaration of conformity
 Déclaration CE de conformité
 Dichiarazione CE di conformità



AQUAMETRO AG, Ringstrasse 75, CH-4106 Therwil

erklärt, dass das Produkt
 declares that the product
 déclare que le produit
 dichiara che il prodotto

Elektronische Auslesungssystem
 Electronic reading system
 Systeme de lecture électronique
 Lettore elettronico

aquapuls®

mit den Vorschriften folgender Europäischer Richtlinien übereinstimmt:
 conforms with the regulations of the following European Council Directives:
 est conforme aux prescriptions et directives Européennes suivantes:
 è conforme alle seguenti prescrizioni e direttive Europee

2004/108/EWG

EMV Richtlinie
 EMC directive
 Directive CEM
 Direttiva CEM

Folgende harmonisierte Normen wurden angewendet:
 The following harmonised standards or normative documents have been applied:
 Les normes harmonisées ou documents normatifs suivants ont été appliqués:
 Sono state applicate le seguenti norme armonizzate o i seguenti documenti normativi:

EN 61000-6-1/2001 , EN61000-6-2/2001 , EN61000-6-3/2001 , EN61000-6-4/2001

Fachgrundnormen - Störfestigkeit für Wohnbereich, Geschäfts- und Gewerbebereiche sowie Kleinbetriebe und Industriebereiche
 Generic standards - Immunity for residential, commercial, light-industrial and industrial environments
 Normes génériques - Immunité pour les environnements résidentiels, commerciaux, de l'industrie
 Norme specifiche - grado di protezione per zone residenziali, commerciali ed industriali

Benannte Stelle, Bericht Notified body, report Organisme notifié, rapport Organizzazione notificata, rapporto	Montena EMC AG 5300 Turgi	13387 / 21.05.2003
--	------------------------------	--------------------

Therwil, 12.10.2008


 Hannes Bock
 Leiter Qualitätsmanagement
 Head Quality Management
 Responsable gestion de qualité
 Direttore gestione qualità


 Antonio Magliocca
 Produkt Management
 Product Management
 Management des produits
 Gestione del prodotto

CE-08-013-aquapuls®