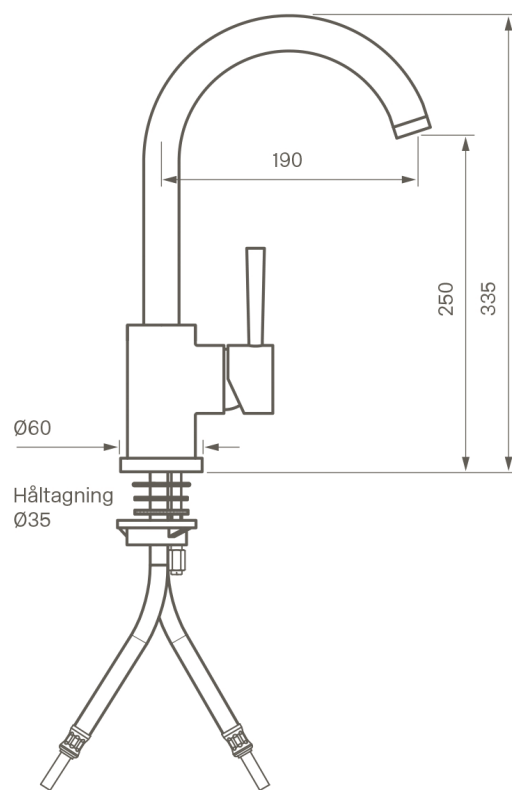


Tapwell™

Drift og vedlikehold



EVO 180

Kjøkkenbatteri

NRF:

Krom 423 0272

Børstet krom 423 0357

Messing 423 0358

Rå messing (Grottesco) 422 9744

Kobber 423 0599

Rosé 423 0248

Perlator: ZAER025

Keramisk innstattsXA91100

Rengjøring

Vask overflaten regelmessig med myk klut og såpevann. Overflaten tåler ikke basiske-, sure kalkløsende-, eller slipende rengjøringsmiddel.

Avkalkning

Strålesamler og hånddusj skal regelmessig avkalkes ved å ligge i eddikbad. Eddikbadet kan vare opp til et par timer.

Smøring

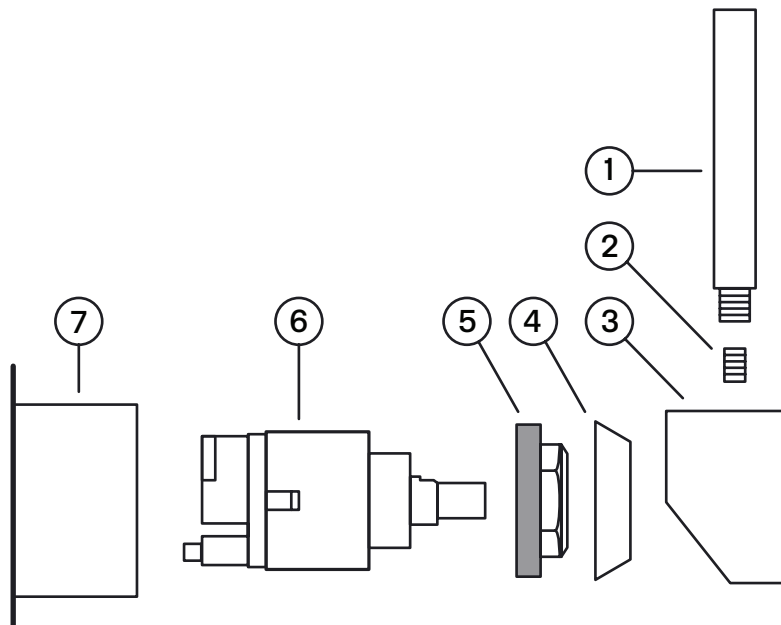
Bruk kun armaturfett til smøring.

Bytte keramisk innsats

Bytte av innmat skal gjøres når det drypper fra utløpstuten eller at det lekker ut mellom batterikropp og rattet som regulerer vannmengde og temperatur.

Delbeskrivelse:

1. Pinne til spak
2. Sperreskrue for spak
3. Hoveddel spak
4. Dekkring
5. Låsemutter for keramisk innsats
6. Keramisk innsats
7. Blandebatteri



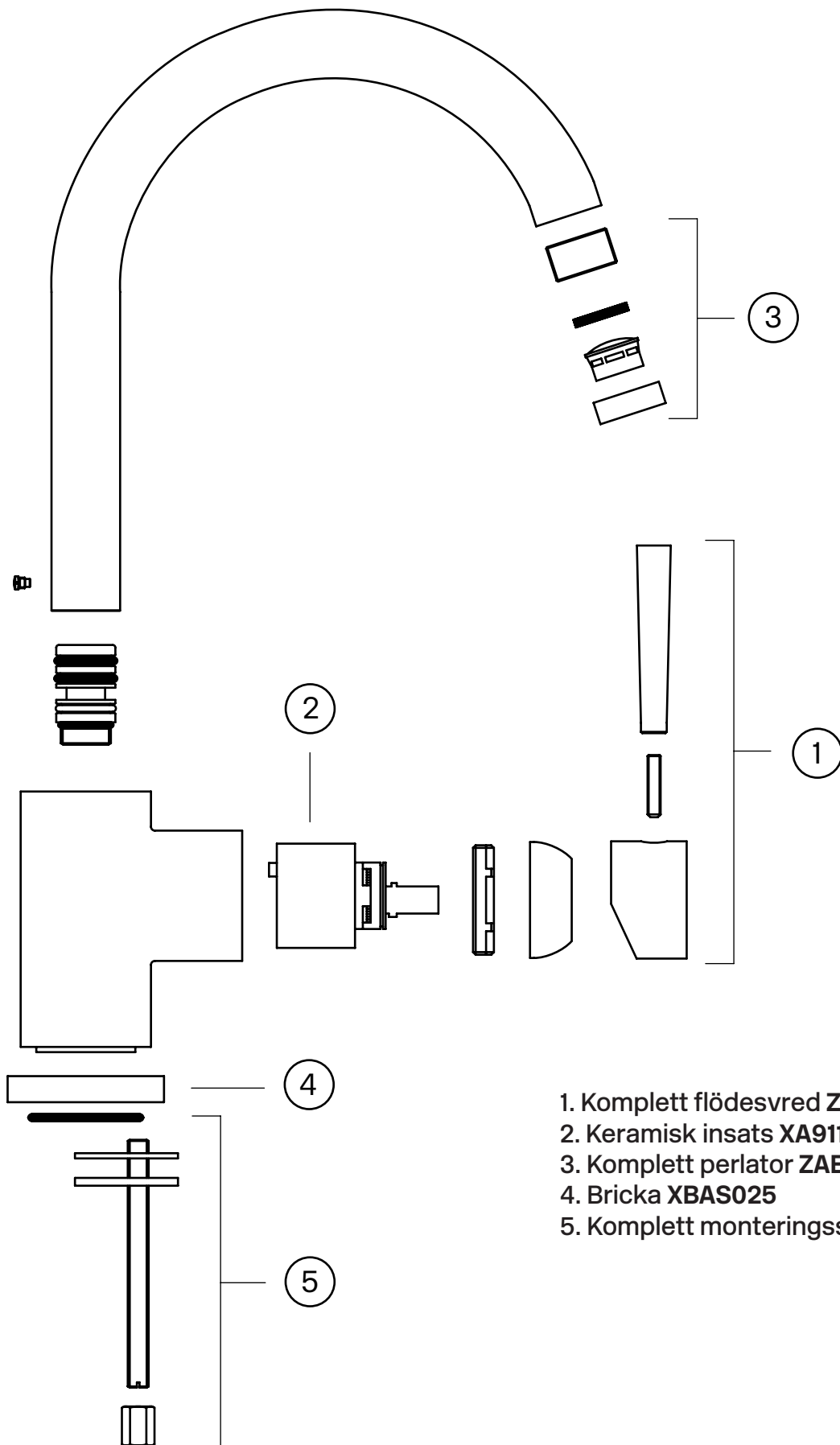
Arbeidsbeskrivelse:

OBS – steng av kaldt- og varmtvann frem til blandebatteriet

1. Steng av vannet frem til blandebatteriet, åpne spaken og tøm blandebatteriet for vann.
2. Pinnen (1) til hoveddel spak (3) skrues ut for hånd.
3. Sperreskruen (2) sitter på enkelte modeller på undersiden av hoveddelen til spaken) løsnes/skrues ut ca 1 omdreining med en 2,5mm unbrakonøkkel. Hoveddel for spak skal
4. Dekkningen (4) skrues av for hånd
5. Låsemutteren (5) skrues av.
6. Den keramiske innsatsen (6) tas ut. Plassen til den keramiske innsatsen rengjøres rengjøres noggrant från främmande partiklar och eventuella kalkavsättningar. Blandaren rensplas.
7. Ny keramisk innsats monteres. Ved monteringskalstyrepinnene på undersiden av den keramiske innsatsen passe ned i motsvarende hull i batteriekroppen
8. Fortsatt återmontering utförs i omvänd arbetsordning.

Tapwell™

Sprängskiss



1. Komplet flödesvred ZLEV121
2. Keramisk insats XA91100
3. Komplet perlator ZAER025
4. Bricka XBAS025
5. Komplet monteringsats ZFIS100

Tryckfallsdiagram

EVO 180

