

CALEC[®] ST III

Standard & Smart

Calculateur d'énergie de chauffage et de refroidissement multiprotocole

Manuel de l'utilisateur



Avis juridique

Index de publication des documents

Version	Date	Modification(s)
01	02/12/2020	Première version
02	27/04/2021	Mise à jour de la connexion de la sonde de température à 2 fils Structure de menu étendue avec LON et KNX Mise à jour des données techniques
03	19/10/2022	Changements étiquetage du produit et la déclaration de conformité
04	05/01/2023	Correction
05	28/08/2023	Correction
06	20/09/2023	Correction
07	30/11/2023	Correction de la fréquence de communication et du capot
08	26/04/2024	Corrections : schéma électrique, valeur de sortie d'impulsion, marquage de couverture

Instructions originales

Éditeur

INTEGRA Metering AG
Ringstrasse 75
CH-4106 Therwil
Suisse

Téléphone: +41 61 725 11 22
info@integra-metering.com
www.integra-metering.com

La reproduction de ces instructions ou de parties de celles-ci sous quelque forme que ce soit n'est pas autorisée sans l'autorisation écrite expresse de l'éditeur.

Les chiffres et les informations figurant dans ces instructions sont sujets à des modifications techniques qui s'avèrent nécessaires pour améliorer le produit.



Table des matières

1	Introduction.....	6
1.1	À propos de ce produit.....	6
1.1.1	Description du produit.....	6
1.1.2	Identification du produit.....	6
1.1.3	Données techniques.....	7
1.1.4	Conformité.....	12
1.1.5	Déclaration de conformité.....	12
1.2	À propos des instructions.....	12
1.2.1	Objet de la présente notice.....	12
1.2.2	Structure de la documentation générale.....	12
1.2.3	Conventions de mise en page.....	13
2	Sécurité.....	14
2.1	Explication des mises en garde.....	14
2.2	Utilisation prévue.....	14
2.3	Instructions générales de sécurité.....	14
2.4	État technique du produit.....	15
3	Vue du produit.....	16
3.1	Conception du produit.....	16
3.2	Description fonctionnelle.....	16
3.3	Étalonnage et vérification.....	17
3.4	Versions de produit.....	17
4	Transport/étendue de la livraison.....	19
5	Installation.....	20
5.1	Conditions.....	20
5.2	Installation mécanique.....	20
5.2.1	Installation sur un mur.....	21
5.2.2	Installation sur un rail DIN EN 50222.....	22
5.3	Installation électrique.....	24
5.3.1	Connexion du CALEC® ST III Standard.....	25
5.3.2	Connexion du CALEC® ST III Smart.....	26
5.3.3	Raccordement de sondes de température à 2 fils.....	27
5.3.4	Connexion de sondes de température à 4 fils.....	27
5.3.5	Raccordement de débitmètres sans tension d'alimentation.....	28
5.3.6	Raccordement de débitmètres avec une tension d'alimentation de 3,6 V.....	28
5.3.7	Raccordement de débitmètres à une tension d'alimentation de 24 V.....	29
5.3.8	Raccordement de débitmètres avec une tension d'alimentation de 24 V et mise à la terre.....	29
5.3.9	Raccordement de débitmètres avec deux mises à la terre.....	30
5.3.10	Raccordement de la sortie numérique.....	30
5.3.11	Raccordement du M-Bus (câblé ou sans fil).....	31
5.3.12	Raccordement des modules de communication.....	32
6	Opération.....	37
6.1	Éléments de fonctionnement.....	37

6.1.1	Affichage	38
6.1.2	Boutons	39
6.2	Mise en marche du compteur	39
6.3	Navigation dans les menus	40
6.4	Édition des valeurs des paramètres.....	41
6.5	Entrée en mode service	41
6.6	Structure du menu.....	42
6.6.1	Compteur.....	42
6.6.2	Info	42
6.6.3	Test.....	42
6.6.4	Instant	43
6.6.5	Heure	43
6.6.6	Stich	43
6.6.7	Enregistreur	44
6.6.8	Entrées	45
6.6.9	Sorties	45
6.6.10	I-Out	46
6.6.11	Unités	46
6.6.12	M-Bus	46
6.6.13	Modbus.....	47
6.6.14	N2-Bus.....	47
6.6.15	BACnet.....	47
6.6.16	LON.....	47
6.6.17	KNX.....	47
6.6.18	LoRa	47
6.6.19	Config	48
6.6.20	Système.....	48
6.6.21	Init	49
6.7	Mise en marche	49
6.8	Fonctions supplémentaires	49
6.8.1	Valeurs du jour de relevé	49
6.8.2	Enregistrement des données.....	49
6.8.3	Lecture simultanée.....	49
6.8.4	Fonction d'arrêt en cas de faible débit	50
6.8.5	Comptage de l'énergie dans les systèmes de chauffage/refroidissement	50
6.8.6	Enregistrement du «retour de chaleur»	50
6.8.7	Caloporteurs avec additifs antigel	50
6.8.8	Systèmes thermiques à énergie solaire.....	51
6.8.9	CALEC® ST III Flow.....	51
6.8.10	Mise en marche de smartphones Android	51
6.8.11	Mise en marche du logiciel PC AMBUS® Win	52
7	Maintenance.....	53
7.1	Calibrage.....	53
8	Entretien et réparations	54
8.1	Remplacement du calculateur.....	54
8.2	Dépannage.....	54
9	Mise hors service/stockage/élimination	56



9.1	Mise hors service	56
9.2	Stockage	56
9.3	Élimination	56
	Annexe.....	57
	Gabarit de perçage.....	57

1 Introduction

1.1 À propos de ce produit

1.1.1 Description du produit

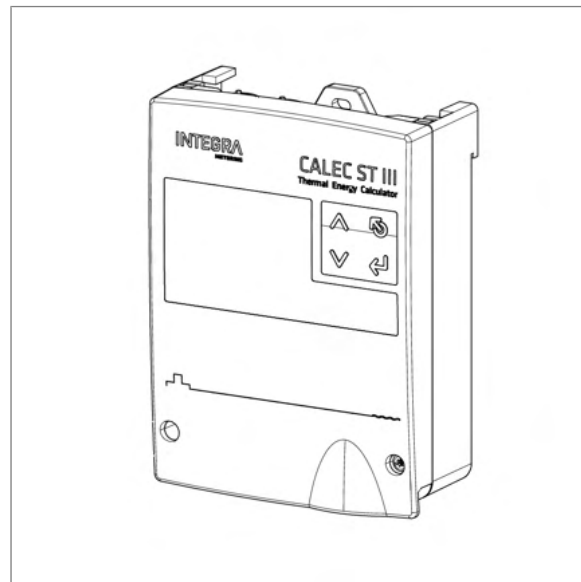
Le CALEC® ST III est un compteur d'énergie utilisé dans les domaines suivants:

- Bâtiments commerciaux/technologie du bâtiment
- Chauffage de proximité et urbain/refroidissement urbain
- Construction résidentielle/sanitaire

Les principales applications du produit sont les suivantes:

- Composant d'intégration du système
Grâce aux interfaces polyvalentes du CALEC® ST III, les données énergétiques de toutes les applications thermiques peuvent être facilement intégrées aux systèmes subordonnés de gestion de l'énergie et de contrôle des bâtiments.
- Station de transmission de chaleur/refroidissement

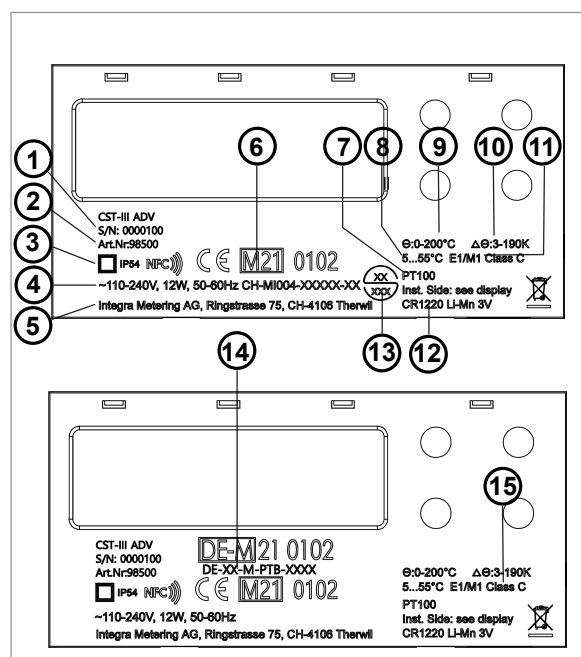
Avec les différents débitmètres d'INTEGRA Metering, le calculateur d'énergie CALEC® ST III offre la combinaison parfaite pour la détermination des données de performance dans les applications de chauffage moyen, en particulier pour les stations de distribution et les bâtiments plus importants.



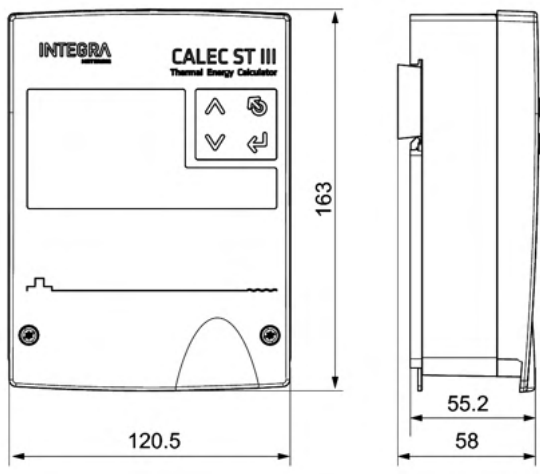
1.1.2 Identification du produit

La plaque frontale du CALEC® ST III indique les informations suivantes :

- 1 Numéro de série/année de fabrication
- 2 Numéro d'article
- 3 Code de protection IP
- 4 Spécification de l'alimentation électrique
- 5 Adresse du fabricant
- 6 Marquage chauffage (Europe CE)
- 7 Type de sonde de température
- 8 Plage de température ambiante
- 9 Plage de température médiane
- 10 Plage de différence de température médiane
- 11 Classe environnementale et classe environnementale mécanique
- 12 Spécification des piles
- 13 Marquage du refroidissement (CH)
- 14 Marquage du refroidissement (DE)
- 15 Température ambiante Classe



1.1.3 Données techniques

Caractéristiques du boîtier et de fonctionnement	
Dimension	
Température ambiante	+5 ... +55 °C, EN 1434 classe C
Température de stockage	0...60 °C
Humidité	Max. 95 %
Altitude d'exploitation	Jusqu'à 2000 m au-dessus du niveau de la mer
Classe de protection	IP54 selon la norme EN 60529
Terminaux	Connexion du signal: bornes à vis de 1,5 mm ² Raccordement électrique: bornes à vis de 2,5 mm ²
Durée de vie	Période d'exploitation de 15 ans, comprend 3 cycles de remplacement du module de calcul et des sondes thermiques.
Protection contre les contraintes mécaniques	Vibrations/chocs selon la norme EN 1434 - 7.23
Montage	Support mural à 3 points Montage sur rail DIN (EN 50222)
Entrées de câble	1x port d'alimentation Ø 4-8 mm 4x port de signal Ø 2,5-5 mm 1x port de signal Ø 4-8 mm
Données de base pour le calculateur	
Plage de mesure des températures	0...+200 °C (caloporteur : eau) -40...+180 °C (caloporteur spécial)
Différence de température	0...199 K Approbation 3...190 K Sur demande 1...199 K et 2...199 K
Sonde de température	Pt 100, Pt 500, Pt1000 selon CEI 751 jumelées selon EN 1434 Connexion à 2 ou 4 fils. Longueur max. du câble de sonde connexion à 2 fils: 10 m Longueur max. du câble de sonde connexion à 4 fils: 100 m
Résolution de la mesure de température	Résolution de 20 bits, typique ± 0,005 K (Ta = 5...55 °C)
Côté installation	Côté chaud ou froid
Valeur d'impulsion du débitmètre	0,001...9999,999 litres ou m ³
Valeurs et unités d'impulsion pour les entrées auxiliaires et les sorties de contact	Volume : 0,001...9999,999 ml, l, m ³ , GAL Énergie : 0,001...9999,999 Wh, kWh, MWh, MJ, GJ, KBTU, MBTU Masse : 0,001...9999,999 t, kg Mode sans unité possible : 0,001...9999,999

Données de base pour le calculateur	
Limites d'erreur	Supérieures à celles requises pour les calculateurs conformément à la norme EN 1434-1. Convient aux compteurs de chaleur combinés de classe 2 conformément à la norme EN 1434-1 lorsqu'ils sont utilisés avec des unités de mesure volumétrique appropriées
Interface NFC	Pour la mise en service / paramétrage: 13.56 MHz
Interface Bluetooth	Pour la mise en marche/le paramétrage: 2,4 GHz
Affichage	
Type d'affichage	Écran LCD multifonction rétro-éclairé à 8 chiffres pour la lecture des compteurs. Symboles et textes courts pour les besoins de l'utilisateur.
Taille de l'affichage	15 mm x 68 mm
Résolution d'affichage et volume des unités	1 - 0,001 m ³ , US Gal
Résolution d'affichage et unités d'énergie	1 - 0,001 kWh, MWh, MJ, GJ, KBTU, MBTU
Résolution d'affichage et unité de masse	1 - 0,001 T
Affichage des erreurs	Indicateur d'état de défaut visible à l'écran. L'affichage clignote au rouge en cas d'erreur.
Fonctions supplémentaires	
Enregistreur de données	500 valeurs de toutes les lectures avec un horodatage, stockées dans une mémoire circulaire, intervalle d'enregistrement, 1 minute, 1 heure, 1 jour, 1 semaine, 1 mois
Valeurs des données de facturation	12 dates de facturation librement programmables pour mémoriser des index (par exemple mensuels) pour des dates définies. Les index peuvent être consultés à tout moment.
Configuration du débit	Configuration spécifique à des fins de mesure de débit uniquement. Il peut s'agir d'un collecteur d'impulsions à 1 canal ou 2 canaux pour calculer la somme totale. La mesure de la température est désactivée ; aucune température n'est détectée ou affichée.
Milieu à base de glycol	L'option "fluide caloporteur à base de glycol" (GLY) offre une excellente solution pour les systèmes thermiques à énergie solaire.
Paramètres sur site	Paramétrage unique sur site pour les valeurs d'entrée pertinentes pour l'étalonnage «IMP EBS»
Lecture simultanée	La commande spécifique «freeze» permet de stocker les valeurs souhaitées, qui peuvent ensuite être lues une par une à partir du système.
Comptage énergétique bidirectionnel BDE	L'option BDE permet de mesurer l'énergie émise même dans les réseaux à double conduit qui assurent une fonction combinée de chauffage et de refroidissement. Les relevés de mesure pour le chauffage et le refroidissement sont enregistrés séparément pour le calcul des coûts correspondants.
Compteurs combinés chaleur/froid BDV	L'option BDV permet de mesurer les échanges d'énergie (prélèvement/approvisionnement) pour les réseaux interconnectés et les charges/décharges dans les accumulateurs de chaleur. Les mesures du positif et du négatif sont enregistrées séparément pour leur consommation d'énergie correspondante.
Compteurs de chaleur et de froid avec deux capteurs de débit parallèles TWIN-V	L'option Twin-V est adaptée au comptage été/hiver où les compteurs de chauffage et de refroidissement sont équipés de deux capteurs de débit parallèles.



Fonctions supplémentaires		
Compteurs de chaleur et de froid DTF	L'option DTF permet la mesure d'un compteur d'énergie de chauffage ou de refroidissement avec un contrôle tarifaire externe pour deux registres tarifaires.	
Compteurs de chaleur et de froid Twin-E	L'option Twin-E permet de mesurer des consommateurs parallèles composés d'un circuit fermé et d'un circuit ouvert avec température de référence.	
Compteurs de chaleur et de froid TGR	L'option TGR permet une mesure avec gestion des tarifs bonus/ malus incluant le contrôle de la température de référence.	
Huit tarifs pour les compteurs de chaleur et de froid	Cette option permet de gérer jusqu'à huit tarifs différents avec contrôle de la température de référence. La mesure est divisée en différents registres.	
Sauvegarde des données en cas de panne de courant	Dans l'EERPOM >10 ans	
Coupure réglable de la différence de température basse ΔT (LFCO)	Fonction permettant d'arrêter le calcul de l'énergie lorsque la différence de température est trop faible, ΔT LFCO réglable $\Delta T = 0 - 2,99$ K.	
Surveillance des valeurs limites	Un ou deux côtés, hystérésis 0 - 10 %, action du signal de sortie sélectionnable.	
Version principale		
Alimentation de courant (versionStandard)	1 W/24 V CA/CC - 240 V CA, 50/60 Hz (selon la norme EN 1434).	
Alimentation de courant (versionSmart)	5W/110 - 240 V CA, 50/60 Hz (selon la norme EN 1434)	
Cycle de calcul	1 s	
Horloge en temps réel avec batterie de secours	3 V Li-Mn CR1220	
Alimentation électrique basse tension pour les débitmètres		
	Tension	Débitmètre
Tension d'alimentation (versionStandard et Smart)	2x 3,6 V CC, max. 2 mA isolation galvanique max. 48 V CC	par exemple AMFLO® SONIC UFA 113
Tension d'alimentation (uniquement sur version Smart)	1x 24 V CC, max. 150 mA isolation galvanique max. 48 V CC	par exemple, AMFLO® MAG Smart ou des capteurs actifs
Sortie de puissance de la sonde de 3,6 V	Tension d'alimentation, séparé galvaniquement du système, pour les débitmètres externes.	
	$V_{out\ nom}$	3,6 V
	$V_{OUT\ min}$	3,45 V
	$V_{OUT\ max}$	3,75 V
	$I_{Out\ max}$	10 mA
	V_{Ripple}	50 mV
	Régulation de la charge	± 1 % à des pas de charge de 5 mA
	Tension d'isolation séparée galvaniquement	Normative 48 V technique: 312 V CA
Autorisation d'accès à d'autres circuits	0,5 mm	

Alimentation électrique basse tension pour les débitmètres		
Puissance de sortie de la sonde 24 V	Alimentation électrique, séparée galvaniquement du système, pour les charges externes ou les débitmètres.	
	$V_{out\ nom}$	24 V
	$V_{OUT\ min}$	22 V
	$V_{OUT\ max}$	26 V
	$I_{Out\ max}$	180 mA
	V_{Ripple}	200 mV
	Régulation de la charge	±6 % à des pas de charge de 100 mA
	Tension d'isolation séparée galvaniquement	Normative 48 V Technique: 312 V CA
Autorisation d'accès à d'autres circuits	0,5 mm	
Entrées d'impulsion		
Entrée n°1 (10/11) Entrée n°2 (54/55)	Raccordement d'un générateur d'impulsions selon NAMUR, avec contact sans potentiel (relais Reed) ou SSR (relais statique).	
Entrée d'impulsion classe ID	Entrée d'impulsion à 2 fils selon la classe ID conforme à la norme EN1434-2 Convient aux sources d'impulsion NAMUR, «Open Collector» ou mécaniques	
	Tension d'alimentation	8...8,4 V
	Impédance de la source	1 kΩ
	Seuil de commutation IL	2,1 mA
	Seuil de commutation IH	1,2 mA
	Longueur d'impulsion	≥ 2 ms
	Pause d'impulsion	≥ 2,5 ms
	Fréquence d'impulsion max	≤ 200 Hz
Capacité d'entrée typique	20 nF	
Sorties d'impulsion		
Sortie n°1 (50/51)	Sortie numérique passive	
Sortie d'impulsion	Évaluation des contacts	48 V CC, 100 mA
	Isolation électrique	48 V
	Résistance de contact (on)	<30 Ω
	Résistance de contact (off)	>10 MΩ
	Fréquence d'impulsion	Max. 10 Hz
	Largeur d'impulsion	50 ms
M-Bus (embarqué ou en option)		
Interface M-Bus	Selon la norme EN 13757-2/-3	
Adresses	Adresse primaire: 0 Adresse secondaire standard: 99999999	
Taux en bauds	300, 2'400, 9'600 bauds	
wM-Bus (embarqué ou en option)		
Interface wM-Bus	Selon la norme EN 13757-4/OMS 4.0	
Bande de fréquence	868 MHz (T1 Mode 5 and mode 7) - 25 mW (14 dBm)	
Adresses	Adresse OMS, y compris le numéro de série de l'appareil	
Modbus RTU (option)		
Couche physique et adresse	RS 485/adresse: 1	



Modbus RTU (option)	
Taux en bauds	300, 2'400, 9'600, 19'200, 38'400 bauds
Plage d'adresses (esclave)	1..247
Parité	Paire
Code de fonction	03: Lire le registre de détection
Interface LON (option)	
Type	LON TP-FT 10 Topologie libre (paire torsadée à 2 fils) Certifié selon LONMARK® 3.4
Taux en bauds	78 kbauds
Longueur max. du bus	500 m/2700 m avec/sans résistances de terminaison 64 nœuds par segment
BACnet MS/TP (option)	
Couche physique et ID AMT	RS 485/ID: 431
Profil et instance du dispositif BACnet	B - ASC/les 5 derniers chiffres du numéro de série
Adresse MAC de BACnet	Les 2 derniers chiffres du numéro de série
Taux en bauds et mode	Automatique/maître
N2Open (option)	
Couche physique et adresse	RS 485/adresse: 1...255/défaut: 1
Taux en bauds	9'600 bauds
2 sorties analogiques (option)	
Signal de sortie	4...20 mA ou 0...20 mA
Tension d'alimentation	6...24 V CC
Isolation électrique	max. 48 V CC
Résistance maximale	≤ 837 Ω à 24 V CC, 0 Ω à 6 V
Erreur maximale du transformateur	0,15% de la valeur mesurée + 0,15% de la valeur finale
KNX (option)	
Type	TP1 (paire torsadée à 2 fils), certifié selon la norme KNX 2.1
Puissance absorbée maximale	10 mA
Taux en bauds	9'600 bauds
LoRa Wireless (option)	
Interface de communication	LoRaWAN
Bande de fréquence	868 MHz (mode T1) - 16 mW
Adresses	Adresse LoRa
Puissance absorbée maximale	50 mA
Impédance de l'antenne	50 Ω
Renforcement	0 db
Connexion de l'antenne	Connecteur SMA
Mise en marche de smartphones	
Système d'exploitation	Android >6.0; disponible sur Play Store
App	ParamApp
Caractéristiques	Mise en marche et lecture via l'interface NFC et Bluetooth pour une meilleure convivialité

1.1.4 Conformité

Lignes directrices CE	
2014/32/UE	Directive sur les instruments de mesure (MID)
2014/30/UE	Compatibilité électromagnétique (CEM)
2014/35/UE	Directive sur la basse tension (DBT)
2012/19/UE	Déchets d'équipements électriques et électroniques (DEEE)
2011/65/UE	Restriction des substances dangereuses dans les équipements électriques et électroniques (RoHS)
2014/53/UE	Directive sur les équipements radio (RED)
Normes	
EN 1434	
EN 13757-2/3/5/6	
EN 61010-1	
EN 62368-1	
DIN 43863-5	
EN 301 489-3:V2.1.1	
EN 301 489-17:V3.2.0	
EN 61000-3-2	
EN 61000-3-3	
EN 61326-1	
EN 62479	
EN 300 220-2:V3.1.1	
EN 300 330:V2.1.1	
EN 300 328:V2.1.1	
Spécifique	
PTB K7.2, ordonnance du DFJP 941.231 (CH), Welmec 7.2, OIML D11	

1.1.5 Déclaration de conformité

La déclaration de conformité est disponible en scannant le code QR.



1.2 À propos des instructions

1.2.1 Objet de la présente notice

Cette notice fait partie du produit. Gardez la notice à portée de main afin qu'elle soit toujours accessible. Cette notice vise à garantir que le produit est utilisé en toute sécurité et pour l'usage auquel il est destiné. L'exploitant doit s'assurer que le personnel d'exploitation a lu et compris les instructions. L'opérateur doit s'assurer que les instructions d'utilisation des produits associés sont également lues et comprises.

1.2.2 Structure de la documentation générale

Les documents suivants complètent la documentation de ce produit:



- Manuel de l'utilisateur (présent document). Disponible en téléchargement sur <https://integra-metering.com/downloads>
- Guide d'installation. Inclus dans la livraison du produit.
- Fiche de spécifications techniques. Disponible en téléchargement sur <https://integra-metering.com/downloads>

1.2.3 Conventions de mise en page

Symboles et balises de texte

Ce document contient divers symboles et balises de texte.

Symbole	Nom	Fonction
•	Dénombrement	Le point gris marque une liste non numérotée.
▶	Action	Le triangle gris indique les actions qui doivent être effectuées dans l'ordre correspondant.
▷	Réaction	Le triangle blanc marque la réaction à une action.
(1)	Numéros de poste	Les chiffres entre parenthèses renvoient aux éléments d'une image.
Avis juridique [▶p. 2]	Références croisées	Les références croisées sont utilisées pour faire référence à un chapitre du document. Elles sont accessibles par hyperliens à partir du PDF par un clic de souris.



Les conseils sont utilisés pour aider le lecteur à manipuler le produit.

2 Sécurité

2.1 Explication des mises en garde

DANGER

**Danger**

Cet avertissement de sécurité indique un risque élevé qui entraînera des blessures physiques graves ou la mort.

- ▶ Mesures pour éviter le danger.

AVERTISSEMENT

**Avertissement**

Cet avertissement de sécurité indique un danger de risque moyen pouvant entraîner des blessures graves ou la mort.

- ▶ Mesures pour éviter le danger.

ATTENTION

**Attention**

Cet avertissement de sécurité indique un risque faible pouvant entraîner des blessures mineures ou modérées.

- ▶ Mesures pour éviter le danger.

IMPORTANT

**Avis**

L'avis indique une situation susceptible de causer des dommages aux biens.

- ▶ Mesures visant à éviter les dommages matériels.

2.2 Utilisation prévue

Le CALEC® ST III est exclusivement conçu pour la collecte, l'analyse, la présentation et la transmission d'informations.

Le produit ne doit être utilisé que pour des applications conformes aux spécifications figurant dans les données techniques. Toute autre utilisation est interdite et est considérée comme inadmissible.

2.3 Instructions générales de sécurité

Sécurité personnelle

Veillez à ce que vos actions n'exposent personne à des risques.

Besoins en personnel

Tout travail sur le produit ne peut être effectué que par du personnel qualifié. Les instructions nécessaires peuvent être fournies par le fabricant.

Sécurité au travail

L'exploitant est soumis aux obligations légales en matière de sécurité au travail. Le respect de toutes les réglementations et règles générales de prévention des accidents applicables localement est de la responsabilité de l'exploitant.

Instructions

Le personnel d'exploitation doit avoir lu et compris les instructions. Toutes les consignes de sécurité et les instructions d'action doivent être strictement respectées. Le mode d'emploi doit être conservé à portée de main.

Autres instructions d'utilisation

Les instructions des produits associés doivent également être lues et comprises. Toutes les consignes de sécurité et les instructions d'action doivent être strictement respectées.



2.4 État technique du produit

Pièces de rechange

Remplacez les pièces défectueuses uniquement par des pièces de rechange originales d'INTEGRA Metering.

Logiciel

Le logiciel ne doit pas être modifié.

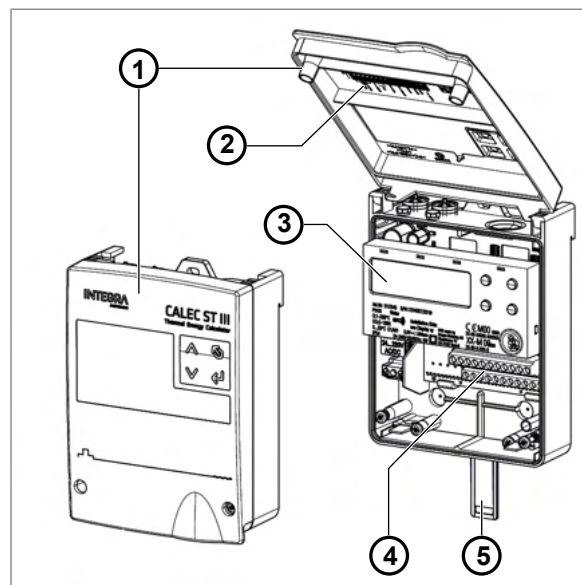
Adaptation

Le produit ne doit pas être adapté. Les modifications du mode de fonctionnement doivent être convenues par écrit avec le fabricant.

3 Vue du produit

3.1 Conception du produit

- 1 Façade
- 2 Schéma de raccordement (à l'intérieur de la façade)
- 3 Calculateur enfilable
- 4 Carte mère avec connexion
- 5 Support à clip pour profilé rail DIN



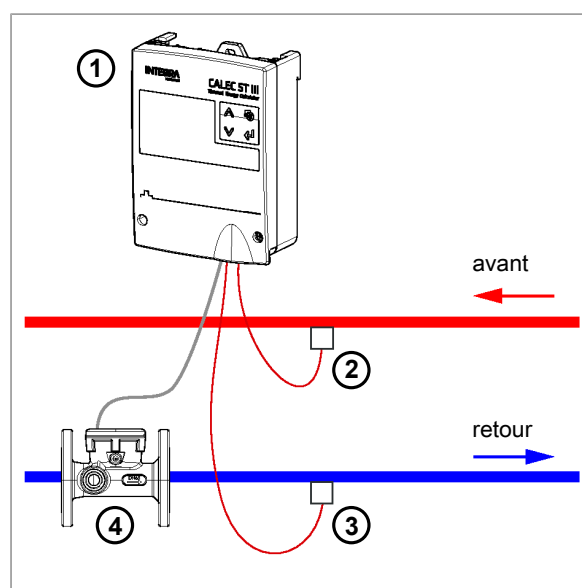
3.2 Description fonctionnelle

Un compteur de chaleur ou de froid est composé des sous-ensembles suivants, approuvés individuellement:

- 1 Calculateur d'énergie
- 2 Sonde de température pour l'arrivée
- 3 Sonde de température pour le retour
- 4 Débitmètre

La sortie thermique (P) d'un réseau de conduites est basée sur une mesure de la température d'aller, de la température de retour et du débit volumique du fluide caloporteur.

$$P = \text{volume du flux} \times (T \text{ côté chaud} - T \text{ côté froid}) \times k$$



Mesure du débit

Le système est compatible avec tous les débitmètres standard qui utilisent une sortie à impulsions. La valeur de l'impulsion doit être fixée aussi bas que possible si une mesure continue ou un comptage de l'énergie à haute résolution est nécessaire.

Le CALEC® ST III alimenté par le secteur peut fonctionner avec des contacteurs jusqu'à 20 Hz et des émetteurs électroniques (NAMUR, etc.) avec des fréquences d'impulsion allant jusqu'à 200 Hz.

Le calcul flexible de la capacité et de la densité thermiques facilite la mesure précise de l'énergie, non seulement pour les circuits d'eau, mais aussi pour toute une série d'autres moyens de chauffage ou de réfrigération.

Le point d'installation du débitmètre est d'une importance cruciale, car la conversion du volume en masse est basée sur la température détectée à ce point.

Il est préférable d'installer le débitmètre sur la section de la ligne où la température est la plus proche de la température ambiante.

Mesure de la température

Le CALEC® ST III est équipé de deux entrées de mesure de température très précises. Elles sont chacune reliées à des sondes de température homologuées, appariées, en configuration à deux ou quatre fils. La planification des systèmes doit être conforme à la norme sur les compteurs de chaleur EN 1434, parties 2 et 6. La norme EN 1434-4 stipule que seuls les sondes de même conception et de même longueur doivent être appariées entre elles.

Le mécanisme de comptage est disponible en configuration Pt 100, Pt 500 ou Pt 1000.

L'énergie thermique est mesurée à partir d'une différence de température de ΔT supérieure (respectivement inférieure) à 0 K. Le CALEC® ST III est la solution idéale pour les installations de climatisation ou de refroidissement lorsqu'il est utilisé avec des sondes de température et des débitmètres appropriés pour le refroidissement.

3.3 Étalonnage et vérification

Dans la plupart des pays, les systèmes de comptage de l'énergie utilisés à des fins commerciales sont soumis à une vérification obligatoire. Les appareils composant le système de comptage doivent tous posséder une approbation officielle de modèle. Le CALEC® ST III a été approuvé conformément à la directive européenne sur les instruments de mesure 2014/32/UE et à la directive allemande PTB K 7.2 pour les compteurs de froid.

Les compteurs de chaleur et de froid officiellement vérifiés doivent être revérifiés avant l'expiration de la période de vérification. L'exploitant est responsable du respect de cette exigence. La (re)vérification comprend toutes les parties (sondes de température et de débit, calculateur) formant le compteur de chaleur complet. Le calculateur enfichable minimise le coût du recalibrage car le câblage n'a pas besoin d'être débranché et les données spécifiques à l'appareil restent stockées dans la mémoire de configuration à la base du boîtier.

L'option «IMP EBS» facilite encore plus la mise en place des appareils qui nécessitent un étalonnage, car la valeur d'impulsion et le côté d'installation peuvent être réglés sur place.

AMBUS® WIN II peut être utilisé pour le paramétrage, l'adaptation à de nouvelles conditions et pour lire les données de l'appareil. AMBUS® WIN II est disponible en téléchargement gratuit.

3.4 Versions de produit

Le CALEC® ST III existe en deux versions: CALEC® ST III Standard et CALEC® ST III Smart.

CALEC® ST III Standard

Les principales caractéristiques du CALEC® ST III Standard sont les suivantes:

- Applications standard
- Tension d'alimentation à très grande portée: 24 V CA - 240 V CA
- Alimentation des sondes: 2x3,6 V
- Interfaces de communication communes (jusqu'à 3)
 - 1x communication sans fil embarquée (WM-Bus)
 - 1x communication filaire embarquée (M-Bus)
 - 1x slot d'extension pour l'ajout d'options: KNX, LON, LoRa sans fil, 2AOU
- 2x entrée pour la température 2/4 fils (PT100/500/1000)
- 2x entrée principale (volume/statut)
 - Sur la deuxième entrée, il est possible de sélectionner comme entrée l'impulsion, le volume, la masse, l'énergie, l'état et l'alarme.
 - Plus d'entrées possibles par les slots
- 1x sortie numérique
 - Les impulsions, la limite 1, la limite 2, l'alarme, le M-Bus et le test peuvent être sélectionnés comme sortie.
- Communication NFC et Bluetooth embarquée pour la mise en marche

CALEC® ST III Smart

Les principales caractéristiques du CALEC® ST III Smart sont:

- Applications haut de gamme et étendues
- Tension d'alimentation à grande portée: 115 V/240 V

- Alimentation des sondes 2x3,6 V et 24 V CC
- Diverses interfaces de communication (jusqu'à 6)
 - 1x communication sans fil embarquée (WM-Bus)
 - 1x communication filaire embarquée (M-Bus)
 - 2x RS485 à bord du module configurable: M-Bus, Modbus, BACnet, N2Open
 - 2x slot d'extension pour l'ajout d'options: KNX, LON, LoRa sans fil, 2AOU
- 2x entrée pour la température 2/4 fils (PT100/500/1000)
- 2x entrée principale (volume/statut)
 - Sur la deuxième entrée, il est possible de sélectionner comme entrée l'impulsion, le volume, la masse, l'énergie, l'état et l'alarme.
 - Plus d'entrées possibles par les slots
- 1x sortie numérique
 - Les impulsions, la limite 1, la limite 2, l'alarme, le M-Bus et le test peuvent être sélectionnés comme sortie.
- Communication NFC et Bluetooth embarquée pour la mise en marche



4 Transport/étendue de la livraison

IMPORTANT



Domages dus au transport

Le non-respect des conditions de transport et d'environnement requises peut entraîner des dommages et des dysfonctionnements lors du transport.

- ▶ Protégez le produit de la chaleur, de l'humidité, de la saleté et des vibrations.
- ▶ Conservez le produit dans un endroit frais et sec.
- ▶ N'enlevez l'emballage qu'immédiatement avant l'installation.

Vérification de la livraison

- ▶ Vérifiez la livraison pour vous assurer que la fourniture est complète.
- ▶ Vérifiez immédiatement à la réception de la livraison si cette dernière a été endommagée par le transport.

En cas de dommages dus au transport visibles de l'extérieur, procédez comme suit:

- ▶ N'acceptez pas la livraison ou acceptez-la sous réserve.
- ▶ Notez l'étendue des dommages sur les documents de transport ou sur le bon de livraison du transporteur.
- ▶ Signalez immédiatement tout dommage à INTEGRA Metering.

5 Installation

CALEC® ST III peut être installé sur un mur plat ou sur un rail de montage. Des rails de montage appropriés sont disponibles comme accessoires.

5.1 Conditions

- ▶ Remplissez les conditions suivantes selon les spécifications du site pour assurer un fonctionnement fiable.
- Besoins en espace
- Conditions ambiantes
- Dimensions
- Raccordement électrique

5.2 Installation mécanique

DANGER

Choc électrique

Tout contact avec des parties d'un système sous tension peut entraîner la mort immédiate ou des blessures graves.



- ▶ Veillez à ce que les travaux d'installation ne soient effectués que par des spécialistes autorisés.
- ▶ Avant d'effectuer tout travail sur le système, débranchez la tension d'alimentation et vérifiez qu'il n'y a pas de tension.
- ▶ Si un isolant est endommagé, débranchez immédiatement la tension d'alimentation et prenez des dispositions pour une réparation immédiate.

Lieu d'installation

IMPORTANT

Dommages matériels dus à des conditions environnementales inappropriées

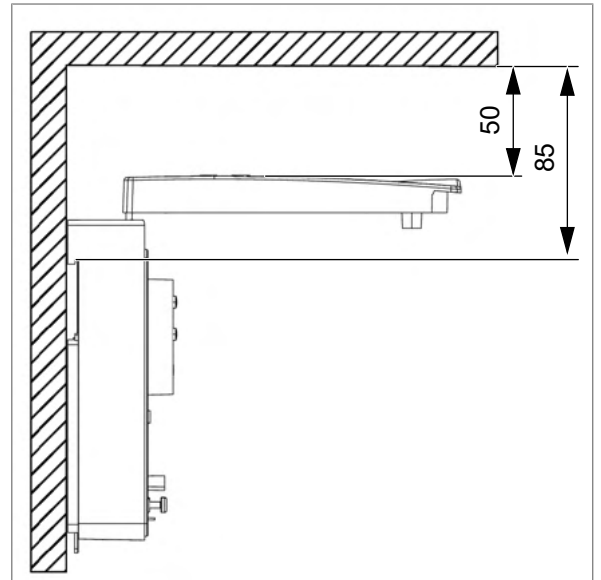
Le non-respect des conditions environnementales requises peut entraîner des dommages matériels et des dysfonctionnements.



- ▶ Veillez à ce que le produit soit accessible pour les travaux d'installation, d'exploitation et de maintenance.
- ▶ Évitez la chaleur, l'humidité, la saleté et les vibrations.
- ▶ Installez le produit dans un endroit frais et sec.
- ▶ Garantissez une distance de sécurité par rapport aux sources de bruit électrique.



- ▶ Veillez à un espace libre de 50 mm au-dessus du couvercle ouvert du compteur.
- ▶ Veillez à une distance de 85 mm entre le bord supérieur du rail de montage et le plafond.



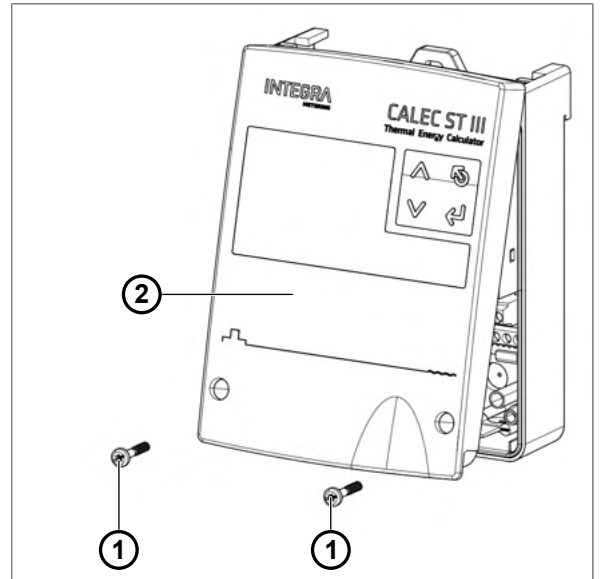
5.2.1 Installation sur un mur

Les outils et le matériel d'installation ne sont pas inclus dans la livraison.

- Tournevis plat 3,5×0,6
- Tournevis Torx TORX T15
- Foret Ø6
- Vis 3×Ø4
- Chevilles 3×Ø6
- Rondelles 3×4.3×12

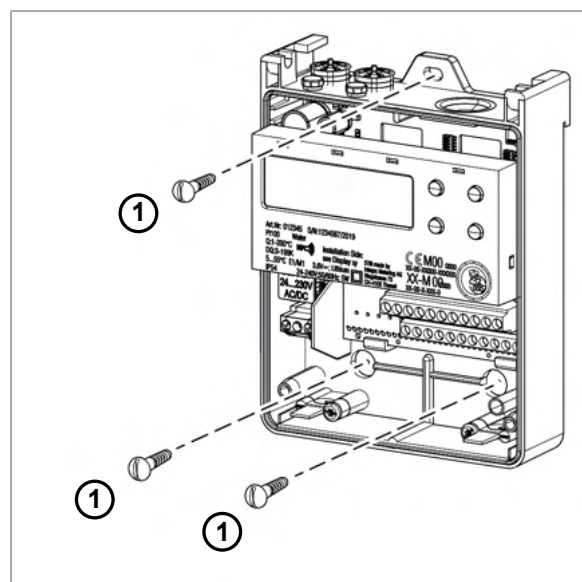
Retrait de la façade

- ▶ Retirez les deux vis (1).
- ▶ Retirez le couvercle (2).



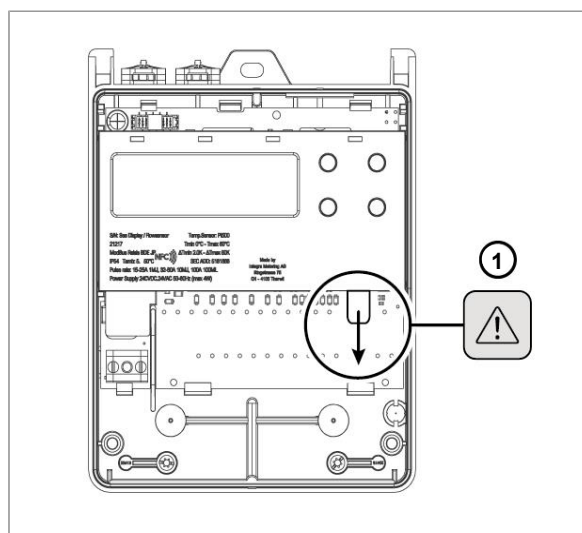
Perçage des trous

- ▶ À l'aide du gabarit de perçage [p. 57], percez trois trous de Ø6 mm dans le mur.
- ▶ Montez des chevilles 3×Ø6.
- ▶ Fixez l'appareil avec les trois vis (1) et les rondelles sur le mur.



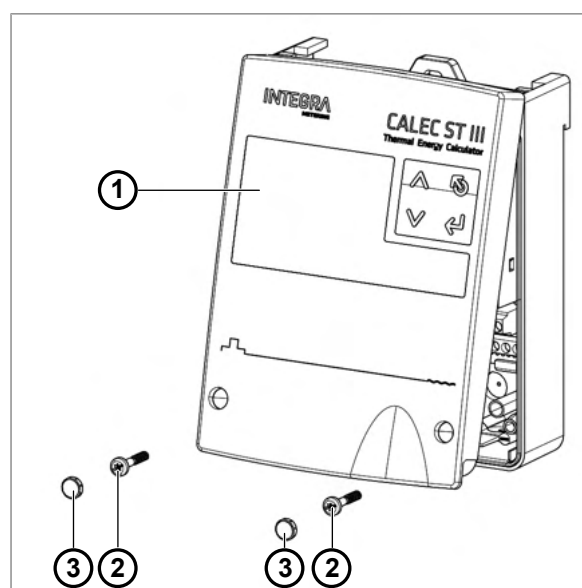
Protection de la batterie

- ▶ Avant utilisation, retirez la protection du film plastique de la batterie de secours(1).
- ▶ La configuration de la date et de l'heure est requise.



Fermeture de la façade

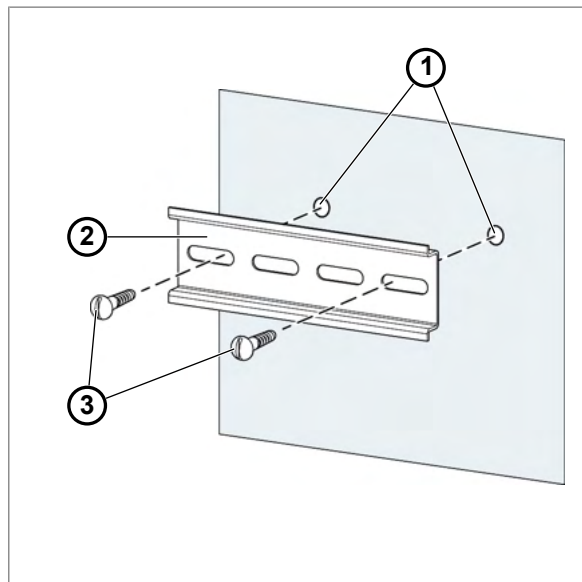
- ▶ Ajustez et fermez la couverture (1).
- ▶ Serrez deux vis (2).
- ▶ Retirez les capuchons de sécurité (3) du haut du boîtier. Fixez-les à chaque vis avec le côté lisse tourné vers l'extérieur.



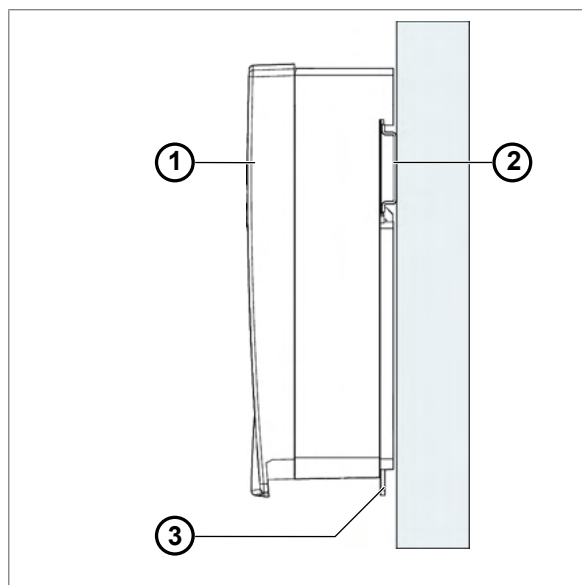
5.2.2 Installation sur un rail DIN EN 50222

Les outils et le matériel d'installation ne sont pas inclus dans la livraison.

- Tournevis plat 3,5×0,6
- Foret Ø6
- Vis 2×Ø4
- Chevilles 2×Ø6
- Rondelles 2×4,3×12
- ▶ En utilisant le gabarit de perçage [p. 57], percez deux trous (1) Ø6 mm dans le mur.
- ▶ Montez des chevilles 2×Ø6.
- ▶ Montez le rail (2) avec les deux vis (3) et les rondelles sur le mur.



- ▶ Clipsez et fixez le CALEC® ST III (1) sur le rail (2).
- ▶ Poussez le support à clip (3).



5.3 Installation électrique

DANGER

Choc électrique

Tout contact avec des parties d'un système sous tension peut entraîner la mort immédiate ou des blessures graves.



- ▶ Veillez à ce que les travaux d'installation ne soient effectués que par des spécialistes autorisés.
- ▶ Avant d'effectuer tout travail sur le système, débranchez la tension d'alimentation et vérifiez qu'il n'y a pas de tension.
- ▶ Si un isolant est endommagé, débranchez immédiatement la tension d'alimentation et prenez des dispositions pour une réparation immédiate.

DANGER

Danger pour la santé dû à la pile bouton

L'ingestion peut provoquer des blessures graves, voire mortelles.



- ▶ Tenir hors de portée des enfants.
- ▶ Consulter immédiatement un médecin en cas d'ingestion.
- ▶ Conservez les piles dans leur emballage d'origine jusqu'à ce que vous en ayez besoin.
- ▶ Éliminez immédiatement les piles usagées. Voir la section Élimination [p. 57] pour plus de détails.

En outre, ne pas brûler, ni jeter, ni frotter la pile bouton. Ne pas court-circuiter la pile car il peut y avoir un risque d'explosion !

L'appareil est équipé de connecteurs à bornes à vis. Les conducteurs rigides dénudés ou les conducteurs souples avec manchons sertis (AEH) peuvent être enfichés directement dans la borne à vis.

Conducteurs raccordables :

- Gamme de fils (rigides ou souples) : 1,0...2,5 mm²
- Câble d'un diamètre total minimum : 7,5 mm
- Longueur de dénudage : 6-7 mm
- AWG 28-12

La fonctionnalité des différentes connexions dépend des modules installés et des options activées.

L'appareil doit être protégé électriquement par un disjoncteur bipolaire en fonction du diamètre du câble utilisé (protection 4A recommandée).

DANGER

Risque pour la santé associé à la position du disjoncteur



La distance entre le disjoncteur et le calculateur peut entraîner des blessures graves, voire mortelles.

- ▶ Ce disjoncteur est le moyen de déconnecter l'appareil et doit être installé près du produit conformément aux normes en vigueur.

Un collier doit être ajouté autour des câbles d'entrée primaires (phase et neutre) le plus près possible du connecteur d'entrée, afin qu'ils puissent être maintenus ensemble en cas de mauvais serrage.



5.3.1 Connexion du CALEC® ST III Standard

IMPORTANT



Des raccordements erronés peuvent détruire l'appareil

La fonction et le marquage des bornes A11/B11 et A12/B12 dépendent des options installées dans l'appareil.

- ▶ Vérifiez soigneusement les options installées et choisissez les bons raccordements.

IMPORTANT

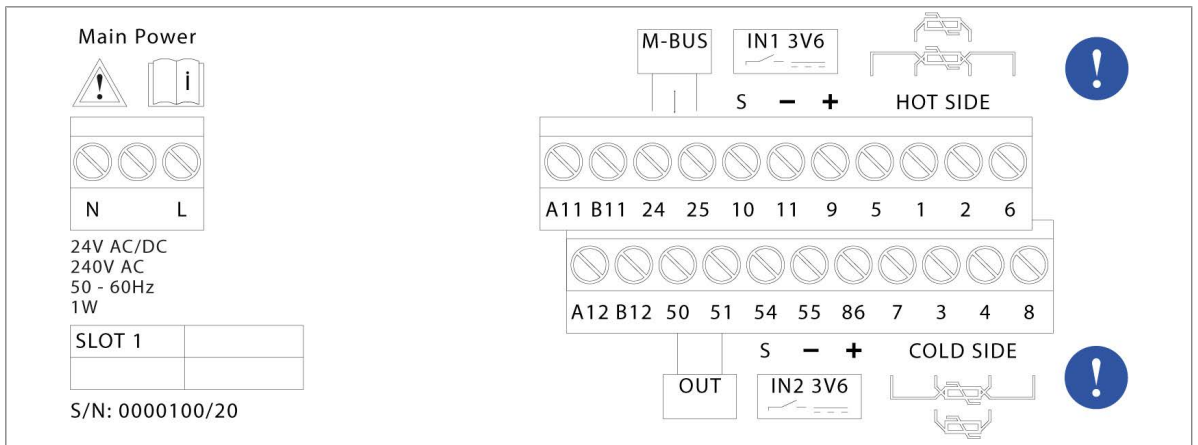


Câblage incomplet des sondes de température

Un câblage incomplet des sondes de température à 2 fils peut entraîner des résultats de mesure erronés.

- ▶ Connectez toujours les sondes de température à 2 fils ensemble avec les quatre ponts de fils fournis.

▶ Raccordez le compteur selon le schéma figurant à l'intérieur de la façade.



Rangée supérieure		Rangée inférieure	
Plaquette signalétique	Fonction	Plaquette signalétique	Fonction
6		8	
2	Température Côté chaud (2/4 fils)	4	Température Côté froid (2/4 fils)
1		3	
5		7	
9	Puissance de la sonde +3,6 V	86	Puissance de la sonde +3,6 V
11	GND n° 1	55	GND n° 2
10	Entrée d'impulsion n° 1	54	Entrée d'impulsion n° 2
25	M-Bus B	51	Sortie numérique A
24	M-Bus A	50	Sortie numérique A
B11	Slot n° 1	B12	Slot n° 2
A11	Canal 1	A12	Canal n° 2
L, N	Tension d'alimentation principale		

5.3.2 Connexion du CALEC® ST III Smart

IMPORTANT



Des raccordements erronés peuvent détruire l'appareil

La fonction et le marquage des bornes de raccordement A11/B11, A12/B12, A31/B31, A41/B41, A21/B21, A22/B22 dépendent des options installées dans l'appareil.

- ▶ Vérifiez soigneusement les options installées et choisissez les bons raccordements.

IMPORTANT

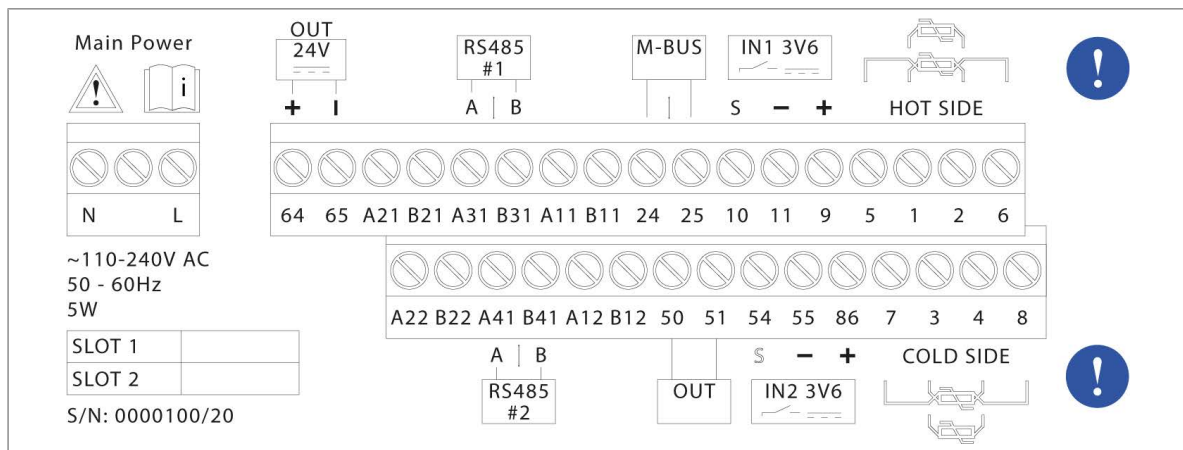


Câblage incomplet des sondes de température

Un câblage incomplet des sondes de température à 2 fils peut entraîner des résultats de mesure erronés.

- ▶ Connectez toujours les sondes de température à 2 fils ensemble avec les quatre ponts de fils fournis.

- ▶ Raccordez le compteur selon le schéma figurant à l'intérieur de la façade.



Rangée supérieure		Rangée inférieure	
Plaquette signal étiquette	Fonction	Plaquette signal étiquette	Fonction
6	Température Côté chaud (2/4 fils)	8	Température Côté froid (2/4 fils)
2			
1			
5	Puissance de la sonde +3,6 V	7	Puissance de la sonde +3,6V
9			
11	GND n° 1	86	GND n° 2
10	Entrée d'impulsion n° 1	55	Entrée d'impulsion n° 2
25	M-Bus B	54	Sortie numérique A
24	M-Bus A	51	Sortie numérique A
B11	Slot n° 1	50	Sortie numérique A
A11	Canal 1	B12	Slot n°2
		A12	Canal n°2
B31	RS485 n° 1 B	B41	RS485 n° 2 B
A31	RS485 n° 1 A	A41	RS485 n° 2 A
B21	Slot n° 2	B22	Slot n° 2
A21	Canal 1	A22	Canal 2



65	Puissance de la sonde -24 V
64	Puissance de la sonde +24 V
L, N	Tension d'alimentation principale

5.3.3 Raccordement de sondes de température à 2 fils

IMPORTANT

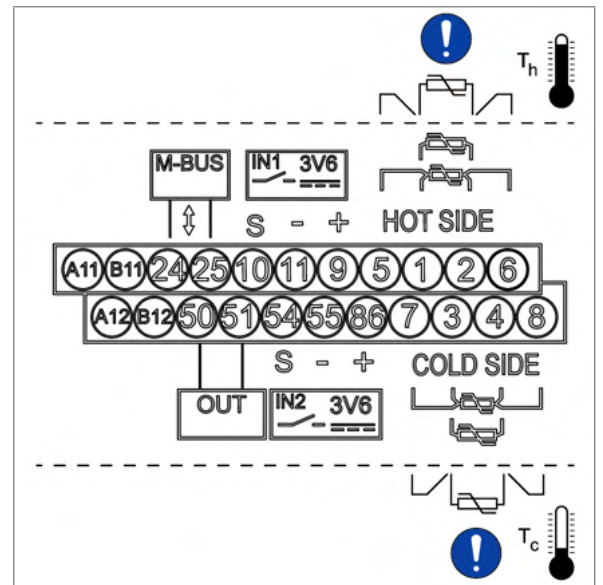
Câblage incomplet des sondes de température



Un câblage incomplet des sondes de température à 2 fils peut entraîner des résultats de mesure erronés.

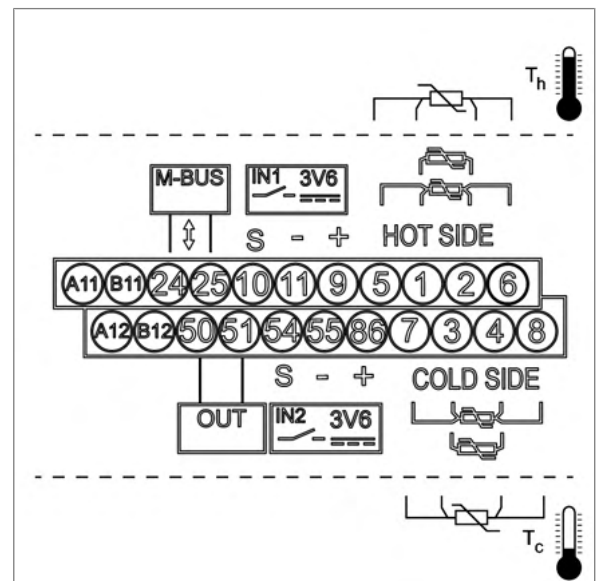
- ▶ Connectez toujours les sondes de température à 2 fils ensemble avec les quatre ponts de fils fournis.

- ▶ Débranchez le CALEC® ST III de la tension d'alimentation.
- ▶ Retirez la façade [▶p. 21].
- ▶ Raccordez la sonde de température:
 - T_{hot} bornes 1/2
 - T_{cold} bornes 3/4
- ▶ Connectez les quatre ponts de fils :
 - Entre les bornes de raccordement 5/1
 - Entre les bornes de raccordement 2/6
 - Entre les bornes de raccordement 7/3
 - Entre les bornes de raccordement 4/8
- ▶ Fermez la façade [▶p. 21].



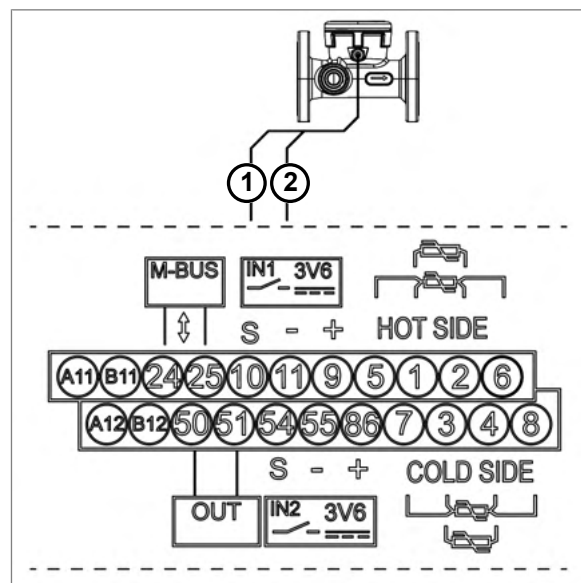
5.3.4 Connexion de sondes de température à 4 fils

- ▶ Débranchez le CALEC® ST III de la tension d'alimentation.
- ▶ Retirez la façade [▶p. 21].
- ▶ Raccordez la sonde de température:
 - T_{hot} bornes 1/5 et 2/6
 - T_{cold} bornes 3/7 et 4/8
- ▶ Fermez la façade [▶p. 21].



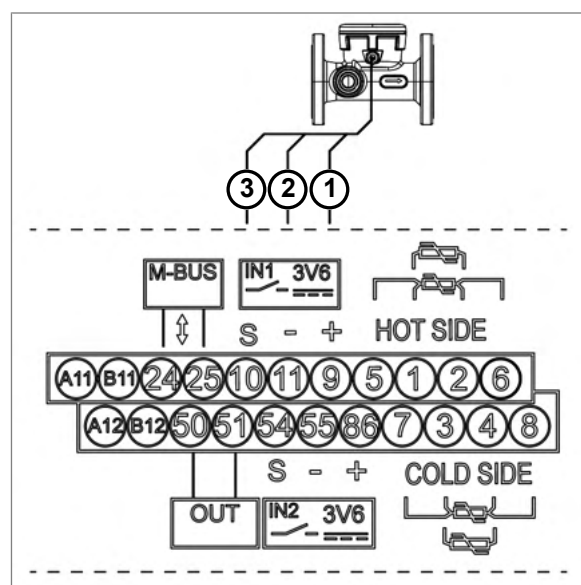
5.3.5 Raccordement de débitmètres sans tension d'alimentation

- ▶ Débranchez le CALEC® ST III de la tension d'alimentation.
- ▶ Retirez la façade [▶p. 21].
- ▶ Raccordez le câble (1) à la borne 10.
- ▶ Raccordez le câble (2) à la borne 11.
- ▶ Fermez la façade [▶p. 21].



5.3.6 Raccordement de débitmètres avec une tension d'alimentation de 3,6 V

- ▶ Débranchez le CALEC® ST III de la tension d'alimentation.
- ▶ Retirez la façade [▶p. 21].
- ▶ Raccordez le câble d'alimentation marron (1) de 3,6 V à la borne 9(+).
- ▶ Raccordez le câble bleu (2) à la borne 11 (-GND).
- ▶ Raccordez le câble blanc (3) à la borne 10 (S).
- ▶ Fermez la façade [▶p. 21].

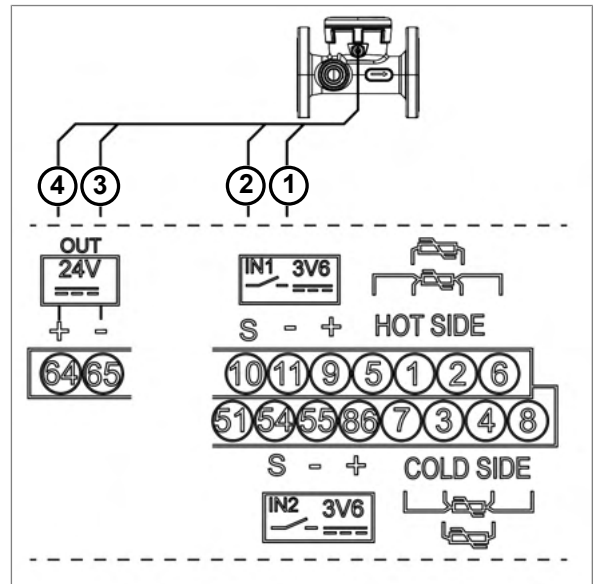


5.3.7 Raccordement de débitmètres à une tension d'alimentation de 24 V



Cette option n'est disponible que pour le CALEC® ST III Smart.

- ▶ Débranchez le CALEC® ST III de la tension d'alimentation.
- ▶ Retirez la façade [▶p. 21].
- ▶ Raccordez le câble commun de sortie d'impulsion/de statut vert (1) à la borne 11 (-).
- ▶ Raccordez le câble de sortie d'impulsion jaune (2) à la borne 10 (S).
- ▶ Connectez le câble d'alimentation bleu (3) GND à la borne 65 (-).
- ▶ Connectez le câble d'alimentation marron (4) 24 V CC à la borne 64 (+).
- ▶ Fermez la façade [▶p. 21].

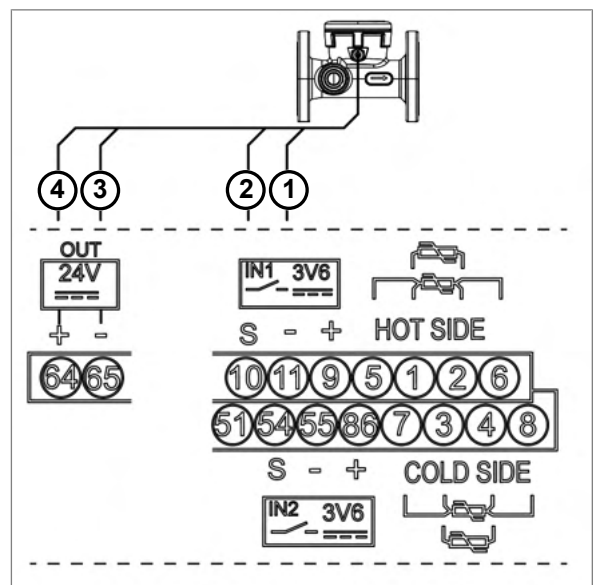


5.3.8 Raccordement de débitmètres avec une tension d'alimentation de 24 V et mise à la terre



Cette option n'est disponible que pour le CALEC® ST III Smart.

- ▶ Débranchez le CALEC® ST III de la tension d'alimentation.
- ▶ Retirez la façade [▶p. 21].
- ▶ Connectez le câble (1) à la borne 11 (-).
- ▶ Connectez le câble (2) à la borne 10 (S).
- ▶ Connectez le câble (3) à la borne 65 (-).
- ▶ Connectez le câble (4) à la borne 64 (+).
- ▶ Fermez la façade [▶p. 21].



5.3.9 Raccordement de débitmètres avec deux mises à la terre



Cette option ne concerne que le CALEC® ST III Standard.

IMPORTANT

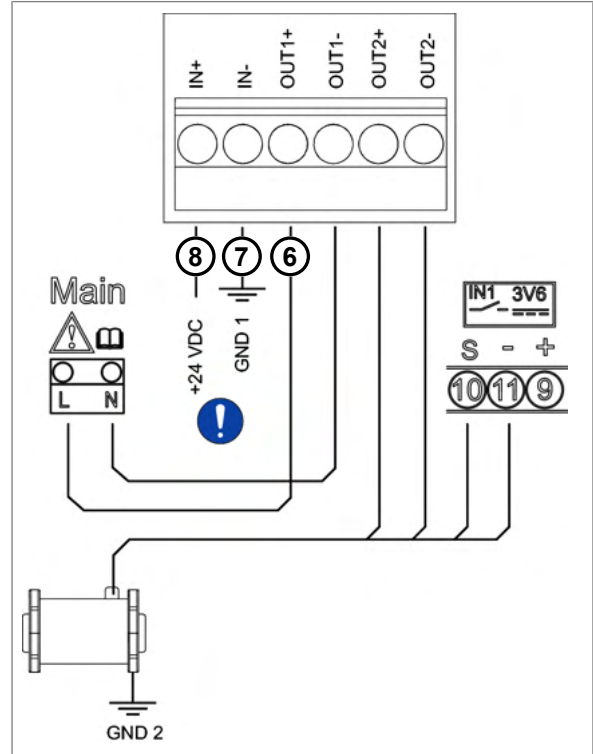


Tension d'alimentation incorrecte

Une tension d'alimentation incorrecte peut endommager le module d'adaptation.

- ▶ N'utilisez que 24 V CC comme tension d'alimentation.

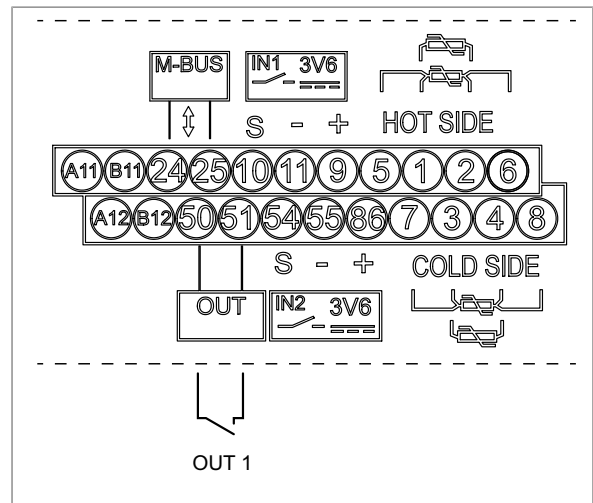
- ▶ Débranchez le CALEC® ST III de la tension d'alimentation.
- ▶ Retirez la façade [▶p. 21].
- ▶ Enlevez le calculateur.
- ▶ Connectez le câble vert (1) à la borne 11 (-).
- ▶ Connectez le câble jaune (2) à la borne 10 (S).
- ▶ Connectez le câble bleu (3) à l'adaptateur avec la borne OUT2- (GND).
- ▶ Connectez le câble marron (4) à l'adaptateur avec la borne OUT2+ (+).
- ▶ Connectez le câble (5) à la borne N (OUT1-).
- ▶ Connectez le câble (6) à la borne L (OUT1+).
- ▶ Connectez le câble (7) à la borne IN- (GND).
- ▶ Connectez le câble (8) à la borne IN+ (+24 V CC).
- ▶ Branchez le calculateur.
- ▶ Fermez la façade [▶p. 21].



Emetteur de débit AMFLO® MAG Smart Smart

5.3.10 Raccordement de la sortie numérique

- ▶ Débranchez le CALEC® ST III de la tension d'alimentation.
- ▶ Retirez la façade [▶p. 21].
- ▶ Raccordez les signaux de sortie d'impulsion aux bornes 50 et 51.
- ▶ Fermez la façade [▶p. 21].

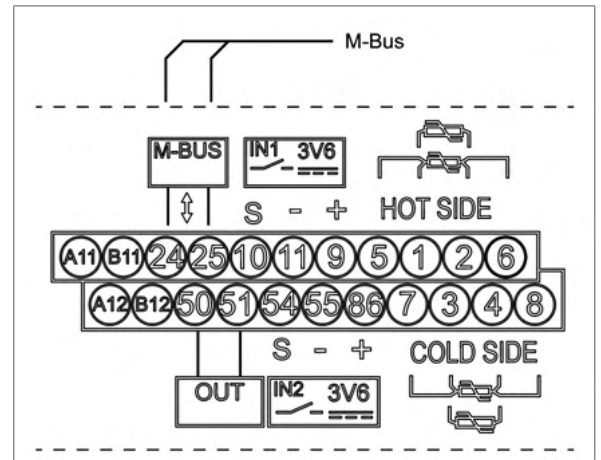


5.3.11 Raccordement du M-Bus (câblé ou sans fil)

Le CALEC® ST III est équipé d'une interface M-Bus permettant la lecture à distance par radio et la connexion du système M-Bus.

Câblé

- ▶ Débranchez le CALEC® ST III de la tension d'alimentation.
- ▶ Retirez la façade [p. 21].
- ▶ Raccordez le M-Bus aux bornes 24 et 25.
- ▶ Fermez la façade [p. 21].
- ▶ Appliquez la tension.



Sans fil

Paramètres - Connecteur SMA

- M-Bus sans fil (conforme à la norme EN 13757-4)
- 868 Mhz - mode T1
- OMS version 4.0
- Adresse OMS, y compris le numéro de série de l'appareil

IMPORTANT

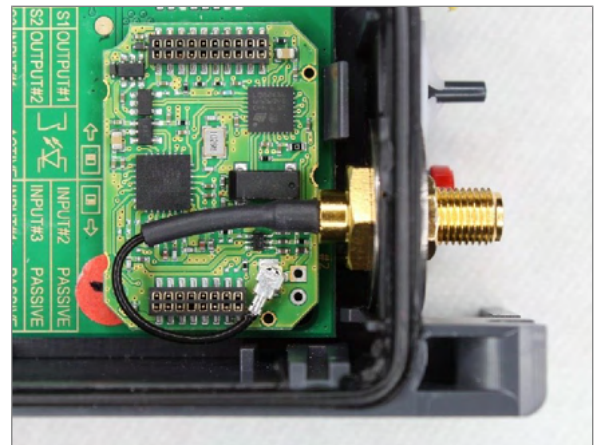


Dommages matériels dus au fonctionnement sans antenne

Le fonctionnement sans antenne peut endommager le produit.

- ▶ Assurez-vous que l'antenne est connectée avant de la mettre en service.

- ▶ Débranchez le CALEC® ST III de la tension d'alimentation.
- ▶ Retirez la façade [p. 21].
- ▶ Raccordez l'antenne (gain de 0 db, impédance de 50 Ω) à la prise SMA.
- ▶ Serrez l'antenne d'au maximum 5 Nm.
- ▶ Fermez la façade [p. 21].
- ▶ Placez l'appareil à l'endroit où la réception est la meilleure.
- ▶ Appliquez la tension.



5.3.12 Raccordement des modules de communication

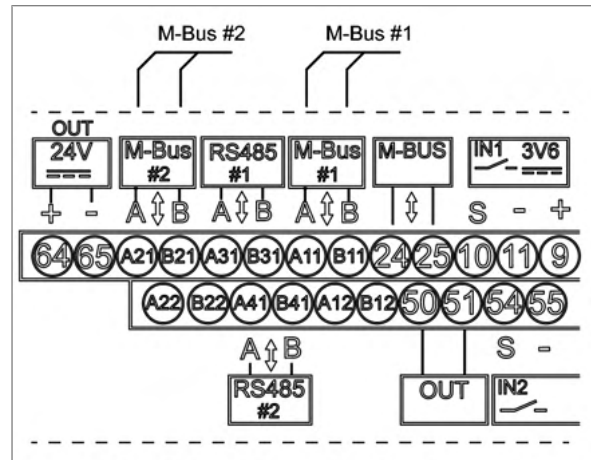
M-Bus

Des modules M-Bus supplémentaires peuvent être insérés dans le CALEC® ST III afin de dupliquer le réseau ou de gérer plusieurs flux de données pour différentes solutions.

Module n°1: A11/B11 (canal n°1)	Module n°2: A21/B21 (canal n°1)
Les sorties analogiques sont isolées électriquement	
L'utilisation d'adresses primaires et secondaires est possible	
Il est possible de régler le débit en bauds	
Réglages d'usine: Adresse primaire: 0 Adresse secondaire: numéro de série Taux en bauds: 2'400 bauds	

- ▶ Débranchez le CALEC® ST III de la tension d'alimentation.
- ▶ Retirez la façade [p. 21].
- ▶ Si le module n°1 est installé: raccordez le M-Bus aux bornes A11 et B11.
- ▶ Si le module n°2 est installé: raccordez le M-Bus aux bornes A21 et B21.
- ▶ Fermez la façade [p. 21].
- ▶ Appliquez la tension.

Pour les options de programmation de ce module, voir M-Bus [p. 46].

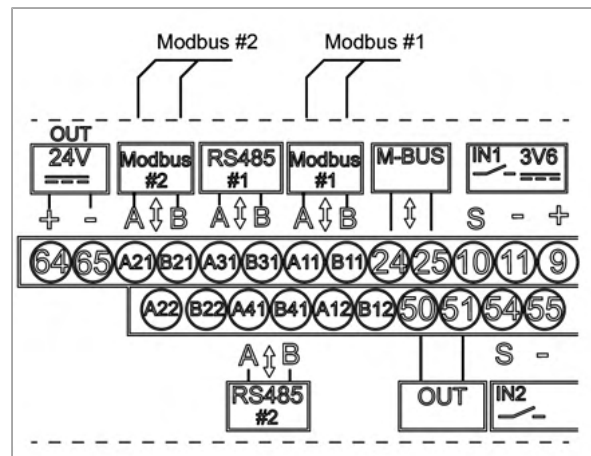


Modbus RTU

Module n°1: A11/B11 (canal n°1)	Module n°2: A21/B21 (canal n°1)
L'interface est isolée électriquement.	
Lors de l'installation du CALEC® ST III à l'extrémité du segment Modbus, la résistance de terminaison interne peut être utilisée.	
Réglages d'usine: Adresse Modbus: 1 Parité: paire Taux en bauds: 19'200 bauds	

- ▶ Débranchez le CALEC® ST III de la tension d'alimentation.
- ▶ Retirez la façade [p. 21].
- ▶ Si le module n°1 est installé: raccordez le Modbus aux bornes A11 (+) et B11 (-).
- ▶ Si le module n°2 est installé: raccordez le Modbus aux bornes A21 (+) et B21 (-).
- ▶ Fermez la façade [p. 21].
- ▶ Appliquez la tension.

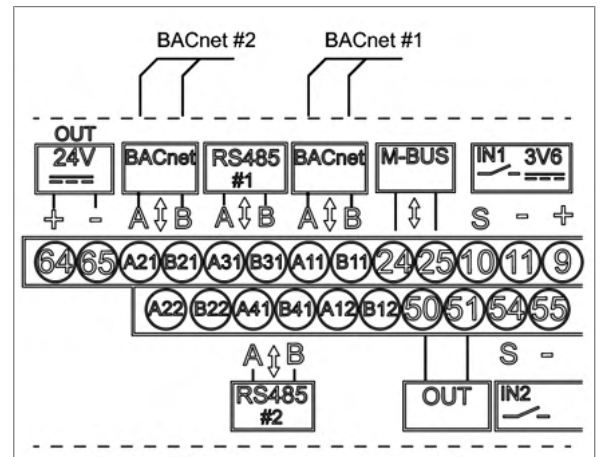
Pour les options de programmation de ce module, voir Modbus [p. 47].



BACnet

Module n°1: A11/B11 (canal n°1)	Module n°2: A21/B21 (canal n°1)
L'interface est isolée électriquement.	
Lors de l'installation du CALEC® ST III à l'extrémité du segment BACnet, la résistance de terminaison interne peut être utilisée.	
Réglages d'usine: Numéro d'identification du fabricant: 431 Profil de l'appareil BACnet: B-ASC Adresse MAC de BACnet: les 2 derniers chiffres du numéro de série Numéro d'instance de l'appareil: les 5 derniers chiffres du numéro de série Mode: maître Taux en bauds: automatique	

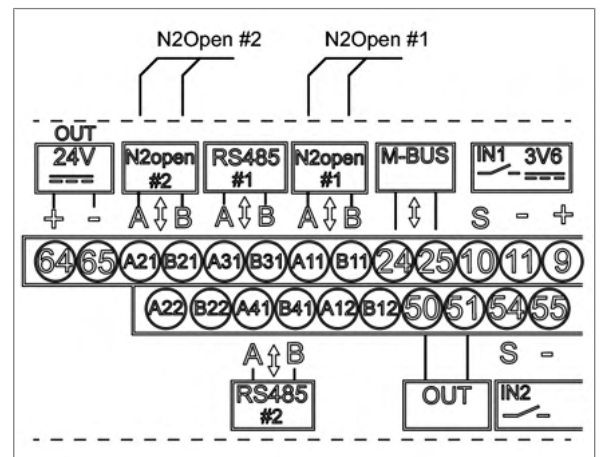
- ▶ Débranchez le CALEC® ST III de la tension d'alimentation.
 - ▶ Retirez la façade [▶p. 21].
 - ▶ Si le module n°1 est installé: raccordez BACnet aux bornes A11 (+) et B11 (-).
 - ▶ Si le module n°2 est installé: raccordez BACnet aux bornes A21 (+) et B21 (-).
 - ▶ Fermez la façade [▶p. 21].
 - ▶ Appliquez la tension.
- Pour les options de programmation de ce module, voir BACnet [▶p. 47].



N2Open

Module n°1: A11/B11 (canal n°1)	Module n°2: A21/B21 (canal n°1)
L'interface est isolée électriquement.	
Lors de l'installation du CALEC® ST III à l'extrémité du segment N2Open, la résistance de terminaison interne peut être utilisée.	
Réglages d'usine: Adresse N2Open: 1 Taux en bauds: 9'600 bauds	

- ▶ Débranchez le CALEC® ST III de la tension d'alimentation.
 - ▶ Retirez la façade [▶p. 21].
 - ▶ Si le module n°1 est installé: raccordez N2Open aux bornes A11 (+) et B11 (-).
 - ▶ Si le module n°2 est installé: raccordez N2Open aux bornes A21 (+) et B21 (-).
 - ▶ Fermez la façade [▶p. 21].
 - ▶ Appliquez la tension.
- Pour les options de programmation de ce module, voir N2-Bus [▶p. 47].

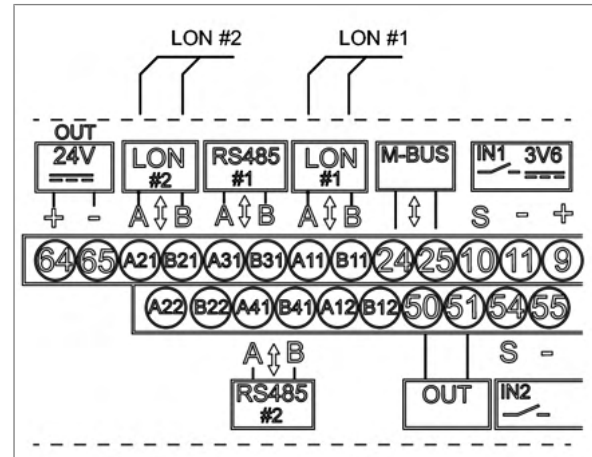


LON

Module n°1: A11/B11 (canal n°1)	Module n°2: A21/B21 (canal n°1)
L'interface est isolée électriquement.	

Module n°1: A11/B11 (canal n°1)	Module n°2: A21/B21 (canal n°1)
Le code PIN du service et la LED Wink sont disponibles pour l'identification sur le réseau LON.	
La LED de service fournit des informations sur l'état du système.	
Eventuellement non mis en ligne	

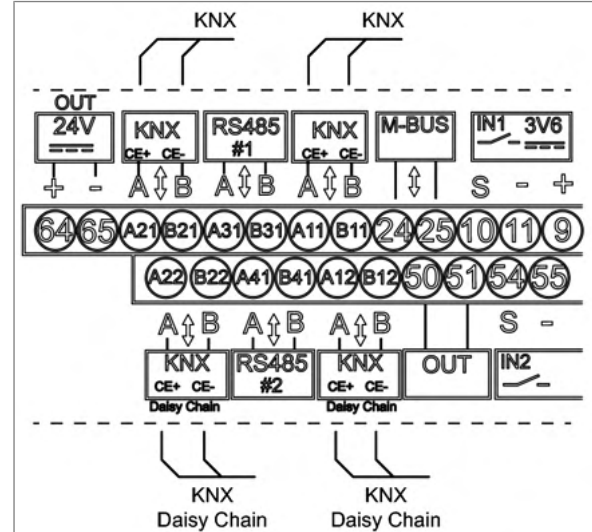
- ▶ Débranchez le CALEC® ST III de la tension d'alimentation.
- ▶ Retirez la façade [▶p. 21].
- ▶ Si le module n°1 est installé: raccordez le LON aux bornes A11 (cyan) et B11 (violet).
- ▶ Si le module n°2 est installé: raccordez le LON aux bornes A21 (cyan) et B21 (violet).
- ▶ Fermez la façade [▶p. 21].
- ▶ Appliquez la tension.



KNX

Module n°1: A11/B11 (canal n°1) Possibilité de câblage en guirlande: A12/B12	Module n°2: A21/B21 (canal n°1) Câblage en guirlande possible: A22/B22
L'interface est isolée électriquement.	
Réglages d'usine:	
Consommation maximale de courant: 10 mA	
Taux en bauds: 9'600 bauds	

- ▶ Débranchez le CALEC® ST III de la tension d'alimentation.
- ▶ Retirez la façade [▶p. 21].
- ▶ Si le module n°1 est installé: raccordez KNX aux bornes A11 (rouge) et B11 (noir).
OU
Raccordez KNX Daisy Chain aux bornes A12 (rouge) et B12 (noir).
- ▶ Si le module n°2 est installé: raccordez KNX aux bornes A21 (rouge) et B21 (noir).
OU
Raccordez KNX Daisy Chain aux bornes A22 (rouge) et B22 (noir).
- ▶ Fermez la façade [▶p. 21].
- ▶ Appliquez la tension.



LoRa

IMPORTANT



Dommages matériels dus au fonctionnement sans antenne

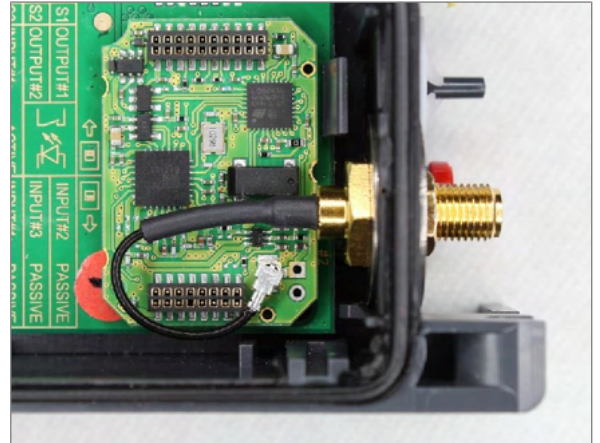
Le fonctionnement sans antenne peut endommager le produit.

- ▶ Assurez-vous que l'antenne est connectée avant de la mettre en service.



Module n°2
Réglages d'usine: Fréquence: 868 MHz Gain: 0 db Impédance: 50 Ω Connecteur d'antenne: Connecteur SMA

- ▶ Débranchez le CALEC® ST III de la tension d'alimentation.
- ▶ Retirez la façade [▶ p. 21].
- ▶ Raccordez l'antenne (gain de 0 db, impédance de 50 Ω) à la prise SMA.
- ▶ Serrez l'antenne d'au maximum 5 Nm.
- ▶ Fermez la façade [▶ p. 21].
- ▶ Placez l'appareil à l'endroit où la réception est la meilleure.
- ▶ Appliquez la tension.



Sortie analogique

Le CALEC® ST III peut être équipé de quatre sorties analogiques passives au maximum. Une tension d'alimentation externe est nécessaire pour le fonctionnement. Le courant par canal peut être réglé dans une plage de 0 à 20 mA ou de 4 à 20 mA. Les relevés suivants peuvent être émis sous forme de signaux de courant:

Facteur	Affichage
Température côté «chaud»	t-hot
Température côté «froid»	t-cold
Température sur la différence	t-diff
Sortie	POUEr
Flux	FLOU
Flux de masse	MAS-FLOU
Facteur C	Facteur C
Densité	dEnSitY

Signaux de valeur limite

Les signaux de sortie numériques peuvent être utilisés pour émettre des signaux de contrôle de valeur limite.

- Fonction du contrôle unilatéral de la valeur limite (Limite1)

Si une limite maximale réglable est dépassée ou si la lecture ne parvient pas à atteindre un minimum réglable, le signal de sortie bascule, l'hystérésis (0 - 10%) et le sens de la commande sont sélectionnables selon les besoins. Tant que la lecture excessive reste en vigueur, le compteur (indiquant «Cnt» pour «compteur») calcule la durée totale de l'erreur à des fins d'inspection.

- Fonction du contrôle bilatéral des valeurs limites (Limit2)

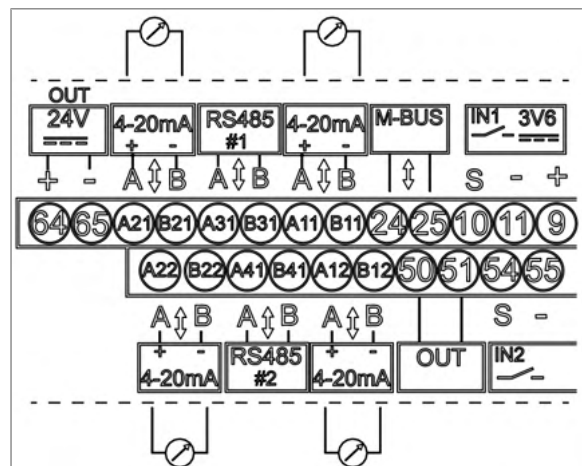
En cas de dépassement d'une limite maximale ajustable et en cas d'impossibilité d'atteindre un minimum ajustable, les fonctions fonctionnent de manière similaire à celles de Limit1.

- Message d'alarme
- Le microprocesseur surveille la sonde de température et les fonctions internes, et affiche les messages d'erreur qui en résultent. Ces informations peuvent également être utilisées pour générer un signal d'alarme via les sorties numériques.

Module n°1: A11/B11 (canal n°1) Module n°1: A12/B12 (canal n°2)	Module n°2: A21/B21 (canal n°1) Module n°2: A22/B22 (canal n°2)
Les sorties sont isolées électriquement.	
Spécifications des modules: Gamme actuelle: 4...20 mA/0...20 mA Tension d'alimentation: 6...24 V CC Isolation électronique max.: 48 V CC Résistance $\leq 837 \Omega/24 \text{ V CC}$	

- ▶ Débranchez le CALEC® ST III de la tension d'alimentation.
- ▶ Retirez la façade [p. 21].
- ▶ Si le module n°1 / canal 1 est utilisé:
Raccordez les signaux analogiques passifs aux bornes A11 (+) et B11 (-).
- ▶ Si le module n°1 / canal 2 est utilisé:
Raccordez les signaux analogiques passifs aux bornes A12 (+) et B12 (-).
- ▶ Si le module n°2 / canal 1 est utilisé:
Raccordez les signaux analogiques passifs aux bornes A21 (+) et B21 (-).
- ▶ Si le module n°2 / canal 2 est utilisé:
Raccordez les signaux analogiques passifs aux bornes A22 (+) et B22 (-).
- ▶ Fermez la façade [p. 21].
- ▶ Appliquez la tension.

Pour les options de programmation de ce module, voir I-Out [p. 46].



6 Opération

⚠ DANGER

Choc électrique

Tout contact avec des parties d'un système sous tension peut entraîner la mort immédiate ou des blessures graves.



- ▶ Veillez à ce que les travaux d'installation ne soient effectués que par des spécialistes autorisés.
- ▶ Avant d'effectuer tout travail sur le système, débranchez la tension d'alimentation et vérifiez qu'il n'y a pas de tension.
- ▶ Si un isolant est endommagé, débranchez immédiatement la tension d'alimentation et prenez des dispositions pour une réparation immédiate.

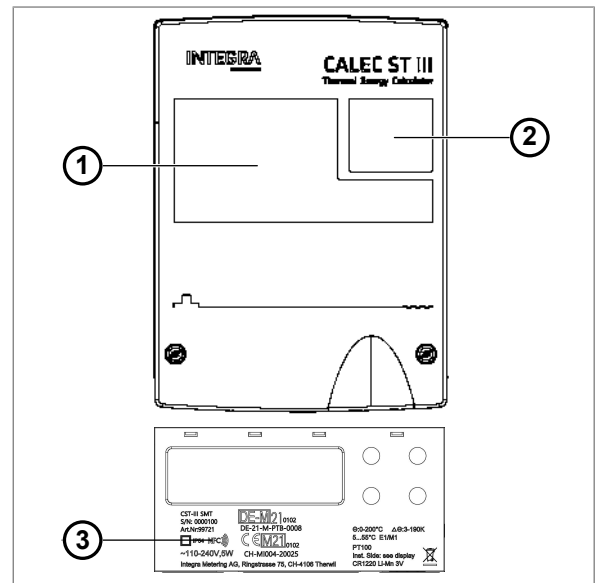


Seules les étapes de fonctionnement nécessaires à un contrôle fonctionnel sont décrites dans ce manuel.

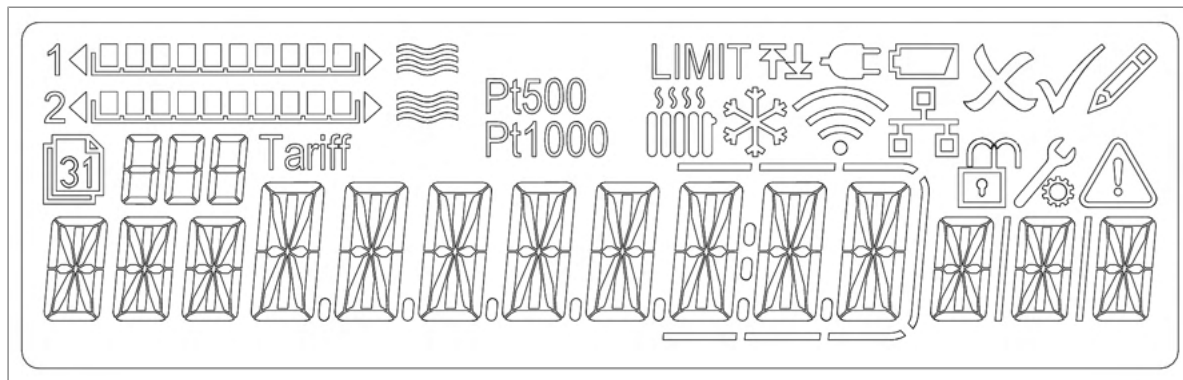
- ▶ Pour plus d'informations, voir <http://www.integra-metering.com>.

6.1 Éléments de fonctionnement

- 1 Écran LCD
- 2 Panneau de touches
- 3 Interface NFC



6.1.1 Affichage

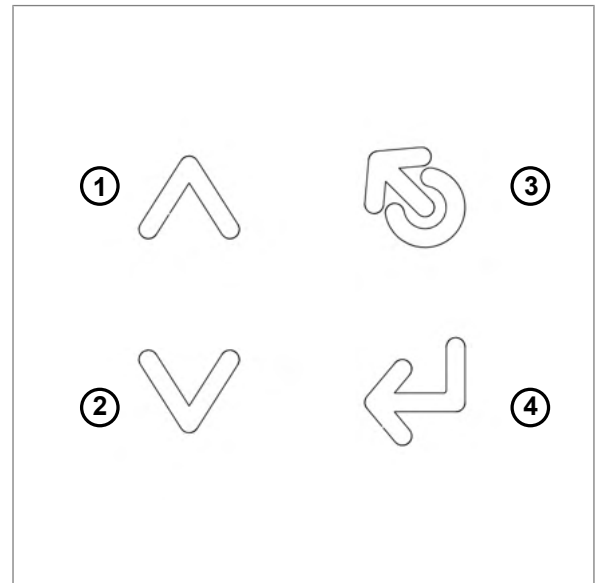


	Circuit de chauffage		Canal d'affichage des flux n°1
	Circuit de refroidissement		Canal d'affichage des flux n°2
	Tension d'alimentation externe OK		Valeur limite
	Batterie faible		N° de mémoire/n° de canal
	Modifier - esc.		Tarif
	Modifier - OK		
	Mode d'édition		
	Valeur de la mémoire		
	Connecté par Bluetooth		
	Connecté à une passerelle LoRa		
	Fermé: mode utilisateur Ouvert: mode service		
	Mode de programmation		
	Erreur/alarme présente		



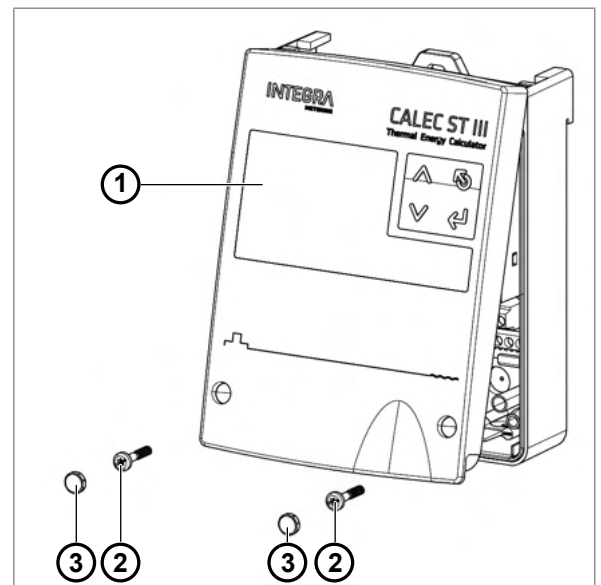
6.1.2 Boutons

- 1 **UP**
 Pour faire défiler vers le haut ou vers la gauche dans la matrice d'opérations.
 Pour incrémenter un nombre qui est en mode édition.
- 2 **DOWN**
 Pour faire défiler vers le bas ou vers la droite dans la matrice d'opérations.
 Pour décrémenter un nombre qui est en mode édition.
- 3 **ESC**
 Pour sortir d'une valeur ou d'une sélection modifiée sans changement.
 Pression longue: pour passer à la position de départ de la matrice d'opérations.
 Appuyez sur «Esc» d'une valeur du compteur: pour passer à «Haute résolution» ou revenir en arrière.
- 4 **ENTER**
 Pour accepter une valeur ou une sélection qui est en mode édition.
 Pour sélectionner un menu dans la matrice d'opérations.

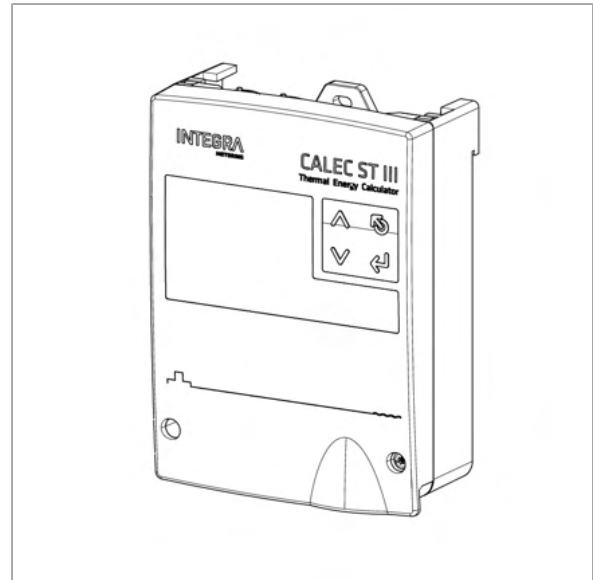


6.2 Mise en marche du compteur

- ▶ Vérifiez les raccordements électriques.
- ▶ Allumez la tension d'alimentation.
- ▶ Si nécessaire, réparez l'alarme.
- ▶ Vérifiez la valeur d'impulsion (Imp) du débitmètre.
- ▶ Vérifiez le côté d'installation (Sid) du débitmètre.
- ▶ Ajustez et fermez le couvercle (1).
- ▶ Serrez deux vis (2).
- ▶ Fixez les capuchons de sécurité (3) à chaque vis avec le côté lisse tourné vers l'extérieur.

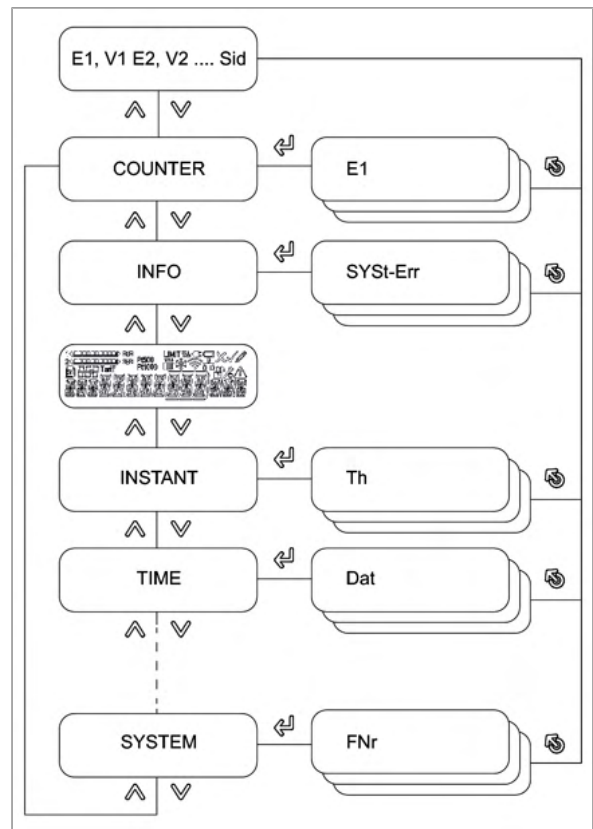


- ▶ Vérifiez l'unité de l'entrée principale (réglez le compteur auxiliaire).
- ▶ Vérifiez la valeur d'impulsion de l'entrée principale (réglez le compteur auxiliaire).
- ▶ Vérifiez la date et l'heure.
- ▶ Vérifiez que l'indicateur de débit clignote s'il y a un débit.
- ▶ Vérifiez la plausibilité des valeurs actuelles en cours de fonctionnement.
- ▶ Vérifiez le temps de réinitialisation de l'affichage.
- ▶ Définissez les paramètres de filtrage pour les valeurs actuelles de Q et P.



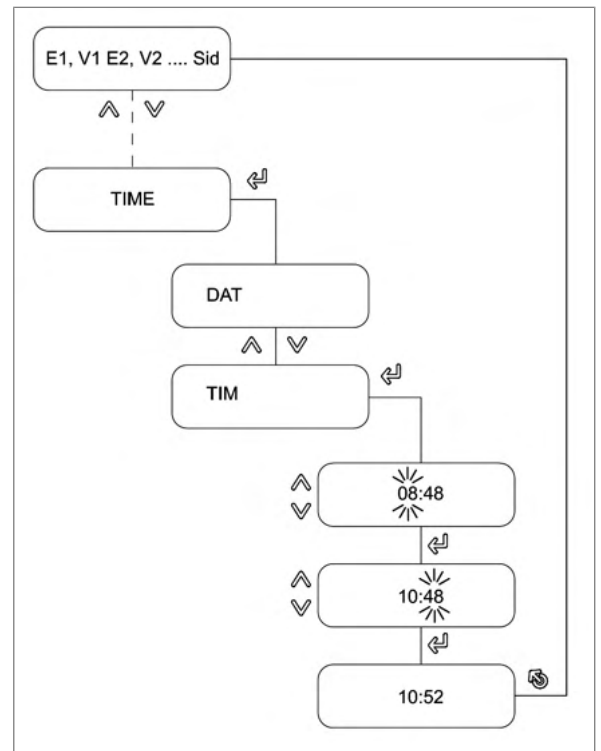
6.3 Navigation dans les menus

- ▶ Appuyez sur les touches **UP** et **DOWN** pour parcourir les entrées du menu principal.
- ▶ Appuyez sur **ENTER** pour entrer dans un sous-menu.
- ▶ Appuyez sur les touches **UP** et **DOWN** pour parcourir les entrées du sous-menu.
- ▶ Appuyez sur **ESC** pour sortir de n'importe quel menu ou sous-menu.



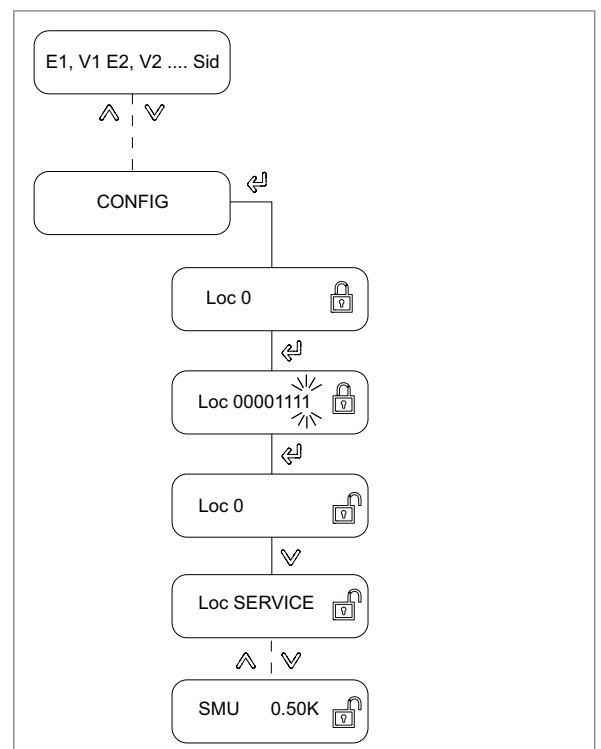
6.4 Édition des valeurs des paramètres

- ▶ Naviguez jusqu'au paramètre à modifier (par exemple, l'heure).
- ▶ Appuyez sur **ENTER**.
 - ▷ Le mode d'édition est actif et la valeur/le chiffre à éditer clignote.
- ▶ Appuyez sur les touches **UP** et **DOWN** pour modifier la valeur.
- ▶ Appuyez sur **ENTER** pour confirmer la valeur.
- ▶ Appuyez sur **ESC** pour quitter le menu.



6.5 Entrée en mode service

- ▶ Appuyez sur la touche **DOWN** jusqu'à ce que «CONFIG» s'affiche.
- ▶ Appuyez sur **ENTER** pour entrer dans le sous-menu «CONFIG».
- ▶ Appuyez sur **ENTER**.
- ▶ Saisissez le code de service «00001111».
 - ▷ Le mode service est déverrouillé et les données peuvent être modifiées.



6.6 Structure du menu

6.6.1 Compteur

La représentation des champs dans la structure du menu dépend des options respectives.

Affichage	Signification	Visible	Éditable
E1	Relevé du compteur d'énergie	Selon la fonction du calculateur	Mode de programmation
V1	Relevé du compteur volumétrique	Selon la fonction du calculateur	Mode de programmation
M1	Relevé du compteur de masse (option)	Selon la fonction du calculateur	Mode de programmation
E2	Relevé du compteur d'énergie 2 (option pour BDE/TGR)	Selon la fonction du calculateur	Mode de programmation
V2	Relevé du compteur de volume 2 (BDE facultatif)	Selon la fonction du calculateur	Mode de programmation
M2	Relevé du compteur de masse 2	Selon la fonction du calculateur	Mode de programmation
E3	Relevé du compteur d'énergie 3 (option pour TGR)	Selon la fonction du calculateur	Mode de programmation
H1	Relevé du compteur auxiliaire 1 (flux optionnel)	Selon la fonction du calculateur	Mode service
H2	Relevé du compteur auxiliaire 2	Selon la fonction du calculateur	Mode service
Imp	Valeur d'impulsion du débitmètre	Selon la fonction du calculateur	Non
Sid	Côté installation du débitmètre	Selon la fonction du calculateur	Non

6.6.2 Info

Ce menu n'est visible que si une erreur est présente. Il affiche le type d'erreur tel que décrit dans le tableau.

Affichage	Signification
SYSt-Err	Système d'erreur
U-Err	Erreur d'approvisionnement
th-Error	Erreur de sonde de température côté chaud
tc-Error	Erreur de sonde de température côté froid
MEM-Err	Erreur de mémoire interne EEPROM
OPT-Err	Erreur sur un des modules d'option (HW)
th-ALARM	Température du côté chaud en dehors de la plage autorisée
tc-ALArM	Température du côté froid en dehors de la plage autorisée
dt-ALArM	Différence de température en dehors de la plage autorisée
Ext-AL	Alarme externe
AP-Err	Problème de communication entre la carte mère et le calculateur
SEAL-Err	Sceau MID brisé

6.6.3 Test

Ce menu est disponible pour le test de l'écran LCD.



6.6.4 Instant

Affichage	Signification	Visible	Éditable
Th	Température actuelle côté chaud (pour le refroidissement = retour)	Selon la fonction du calculateur	Non
Tc	Température actuelle côté froid (pour le refroidissement = flux entrant)	Selon la fonction du calculateur	Non
dT	Différence de température	Selon la fonction du calculateur	Non
P1	Performance	Selon la fonction du calculateur	Non
Qv1	Flux	Selon la fonction du calculateur	Non
Qm1	Flux de masse	Selon la fonction du calculateur	Non
KF	Facteur thermique spécifique	Selon la fonction du calculateur	Non
DEN	Densité	Selon la fonction du calculateur	Non
P2	Performance 2	Selon la fonction du calculateur	Non
Qv2	Flux 2	Selon la fonction du calculateur	Non
Qm2	Débit massique 2	Selon la fonction du calculateur	Non

6.6.5 Heure

Affichage	Signification	Visible	Éditable
DAT	Date	Oui	Mode service
TIM	Heure	Oui	Mode service
JOUR	Jour	Oui	Non
SEA	Activation de l'heure d'hiver/été (off/auto)	Oui	Mode service
SEA	Heure d'hiver/été	Oui	Mode service
HR	Heures de fonctionnement	Oui	Mode de programmation
AL	Heures d'alarme	Oui	Mode de programmation
Err	Heures d'erreur	Oui	Mode de programmation
Pb	Année d'étalonnage	Le champ n'est visible que si l'appareil est calibré.	Non
Marque	Informations sur l'entreprise de calibrage	Le champ n'est visible que si l'appareil est calibré.	Non

6.6.6 Stich

Affichage	Signification	Visible	Éditable
Nr	Numéro du jour de relevé 1 - 12	Oui	Oui pour la sélection
St	Numéro du jour de relevé 1 - 12	Oui	Mode service
DAT	Date de sauvegarde	Oui	Non
E1	Relevé du compteur d'énergie	Selon la fonction du calculateur	Non
V1	Relevé du compteur volumétrique	Selon la fonction du calculateur	Non
M1	Relevé du compteur de masse	Selon la fonction du calculateur	Non

Affichage	Signification	Visible	Éditable
E2	Relevé du compteur d'énergie 2 dans les options BDE/BDV	Selon la fonction du calculateur	Non
V2	Relevé du compteur volumétrique 2 dans les options BDE/BDV	Selon la fonction du calculateur	Non
M2	Relevé du compteur de masse 2 dans les options BDE/BDV	Selon la fonction du calculateur	Non
E3	Relevé du compteur d'énergie 3 dans l'option TGR	Selon la fonction du calculateur	Non
H1	Relevé des compteurs auxiliaire 1, dans l'option Volume	Selon la fonction du calculateur	Non
H2	Relevé des compteurs auxiliaires 2	Selon la fonction du calculateur	Non
Hr	Heures	Oui	Non
AL	Heures d'alarme	Oui	Non
Err	Heures d'erreur	Oui	Non

6.6.7 Enregistreur

Affichage	Signification	Visible	Éditable
Nr	Numéro de l'enregistreur (1..500)	Oui	Oui pour la sélection
Per	Intervalle de mémoire	Oui	Mode service
DAT	Date de sauvegarde	Oui	Non
TIM	Gain de temps	Oui	Non
E1	Relevé du compteur d'énergie	Selon la fonction du calculateur	Non
V1	Relevé du compteur volumétrique	Selon la fonction du calculateur	Non
M1	Relevé du compteur de masse	Selon la fonction du calculateur	Non
E2	Relevé du compteur d'énergie 2 dans les options BDE/BDV	Selon la fonction du calculateur	Non
V2	Relevé du compteur volumétrique 2 dans les options BDE/BDV	Selon la fonction du calculateur	Non
M2	Relevé du compteur de masse 2 dans les options BDE/BDV	Selon la fonction du calculateur	Non
E3	Relevé du compteur d'énergie 3 dans l'option TGR	Selon la fonction du calculateur	Non
H1	Relevé des compteurs auxiliaire 1, dans l'option Débit	Selon la fonction du calculateur	Non
H2	Relevé des compteurs auxiliaires 2	Selon la fonction du calculateur	Non
Hr	Compteur d'heures de fonctionnement	Oui	Non
AL	Compteur d'heures des alarmes	Oui	Non



Affichage	Signification	Visible	Éditable
Err	Compteur d'heures des erreurs	Oui	Non
DPm	Date de la période maximale	Oui	Non
TPm	Durée de la période maximale	Selon la fonction du calculateur	Non
Pm	Puissance maximale	Selon la fonction du calculateur	Non
Qvm	Débit volumique du TimePoint de puissance max.	Selon la fonction du calculateur	Non
Qmm	Débit massique du TimePoint de puissance max.	Selon la fonction du calculateur	Non
Thm	Température côté chaud du TimePoint de puissance max.	Selon la fonction du calculateur	Non
Tcm	Température côté froid du TimePoint de puissance max.	Selon la fonction du calculateur	Non

6.6.8 Entrées

Affichage	Signification	Visible	Éditable
Nr	Numéro d'entrée (1...2)	Oui	Oui pour la sélection
Fct	Fonction	Oui	Non
ImP	Valeur des impulsions d'entrée	Selon la fonction du calculateur	Mode de programmation
Sid	Côté installation du débitmètre	Selon la fonction du calculateur	Mode de programmation
MAX	Fréquence d'entrée maximale	Selon la fonction du calculateur	Mode de programmation
STA	Statut actuel	Oui	Non
MAX	Limite supérieure de l'alarme th/tc	Oui	Non
MIN	Limite inférieure de l'alarme th/tc	Oui	Non
Ref	Seuil pour la température de retour dans l'option TGR Dépassement: registre E2 Sous-cotation: registre E3	Selon la fonction du calculateur	Mode de programmation

6.6.9 Sorties

Ce menu n'est disponible que si le module matériel de sortie est installé dans l'appareil.

Affichage	Signification	Visible	Éditable
Nr	Numéro de sortie	Oui	Oui
Fct	Fonction de sortie	Oui	Mode service
SIG	Type de signal de la sortie (A)	Dépend de la fonction de sortie Fct	Mode service
IMP	Valeur d'impulsion pour la fonction de la sortie (A)	Dépend de la fonction de sortie Fct	Mode service
SIG	(B, C)	Dépend de la fonction de sortie	Mode service
GW1	Valeur limite 1 (B, C)	Dépend de la fonction de sortie	Mode service
GW2	Valeur limite 2 (C)	Dépend de la fonction de sortie	Mode service
HYS	Hystérésis de la sortie (B, C)	Dépend de la fonction de sortie	Mode service
CNT	Compteur d'impulsions/ secondes dépassées (A, B, C, D, E)	Dépend de la fonction de sortie	Mode service

Affichage	Signification	Visible	Éditable
ACT	Direction effective de la sortie (B, C, D, E, F)	Dépend de la fonction de sortie	Mode service
STA	Statut réel (A, B, C, D, E)	Dépend de la fonction de sortie	Oui
STA	Statut actuel (F)	Dépend de la fonction de sortie	Mode service

6.6.10 I-Out

Ce menu n'est disponible que si le module matériel analogique I-OUT est installé dans l'appareil.

Affichage	Signification	Visible	Éditable
Nr	Numéro de sortie (1...4)	Oui	Oui pour la sélection
Fct	Fonction de sortie	Oui	Mode service
SIG	Type de sortie analogique (A, B)	Dépend de la fonction de sortie	Mode service
0/4	Valeur à 0 mA ou 4mA (A, B)	Dépend de la fonction de sortie	Mode service
20	Valeur à 20 mA (A, B)	Dépend de la fonction de sortie	Mode service
do	Simulation de la valeur mA (C)	Dépend de la fonction de sortie	Mode service
Err	Sortie de courant en cas d'erreur (A, B)	Dépend de la fonction de sortie	Mode service
STA	Valeur actuelle (A, B)	Dépend de la fonction de sortie	Oui

6.6.11 Unités

Affichage	Signification	Visible	Éditable
Eu	Unité énergétique	Oui	Mode de programmation
Ed	Nombre de décimales pour l'unité d'énergie	Oui	Mode de programmation
V	Unité et nombre de décimales pour l'unité de volume	Oui	Mode de programmation
M	Nombre de décimales pour l'unité de masse	Oui	Mode de programmation
P	Unité de puissance	Oui	Mode service
Q	Unité de débit	Oui	Mode service
T	Unité de température	Oui	Mode service
PE	Valeur d'impulsion pour la sortie d'impulsion d'énergie	Oui	Mode service
VP	Valeur d'impulsion pour la sortie d'impulsion de volume	Oui	Mode service
MP	Valeur d'impulsion pour l'unité de masse	Oui	Mode service

6.6.12 M-Bus

Affichage	Signification	Visible	Éditable
Nr	Numéro du M-Bus (1...5)	Oui	Oui pour la sélection
Adr	Adresse primaire du M-Bus	Oui	Mode service
SEK	Adresse M-Bus secondaire	Oui	Mode service
BAU	Taux en bauds	Oui	Mode service
Acc	Invite de lecture du compteur	Oui	Oui



Affichage	Signification	Visible	Éditable
APP	Réinitialisation de l'application M-Bus	Oui	Mode service

6.6.13 Modbus

Ce menu n'est disponible que si le module matériel Modbus est installé dans l'appareil.

Affichage	Signification	Visible	Éditable
Nr	Numéro de Modbus	Oui	Oui pour la sélection
Adr	Adresse de Modbus	Oui	Mode service
BAU	Taux en bauds	Oui	Mode service
Par	Parité	Oui	Mode service
Trm	Activer/désactiver la résistance de terminaison	Oui	Mode service

6.6.14 N2-Bus

Ce menu n'est disponible que si le module matériel N2Open est installé dans l'appareil.

Affichage	Signification	Visible	Éditable
Nr	Numéro N2Open	Oui	Oui
Adr	Adresse N2Open	Oui	Mode service
TRM	Activer/désactiver la résistance de terminaison	Oui	Mode service

6.6.15 BACnet

Ce menu n'est disponible que si le module matériel BACnet est installé dans l'appareil.

Affichage	Signification	Visible	Éditable
Nr	Numéro de BACnet	Oui	Oui
Adr	Adresse de BACnet	Oui	Mode service
Mod	Mode (maître/esclave)	Oui	Mode service
DIN	Numéro d'instance du dispositif BACnet	Oui	Mode service
Trm	Activer/désactiver la résistance de terminaison	Oui	Mode service

6.6.16 LON

Sur le CALEC ST[®] III, aucun menu spécifique n'est disponible pour le matériel LON. Tous les paramètres sont définis directement par l'interface de protocole elle-même.

6.6.17 KNX

Sur le CALEC[®] ST III, aucun menu spécifique n'est disponible pour le matériel KNX. Tous les paramètres sont définis directement par l'interface de protocole elle-même.

6.6.18 LoRa

Ce menu n'est disponible que si le module matériel LoRa est installé dans l'appareil.

Affichage	Signification	Visible	Éditable
InT	Intervalle de transmission (en minutes)	Oui	Mode service
AT	Type d'application (OTAA, ABP)	Oui	Mode service

Affichage	Signification	Visible	Éditable
SET	Sélection du type de trame (numéro de dét. du paquet de données)	Oui	Mode service
CFM	Sélection de la structure du cadre	Oui	Mode service
WAN	Version Lora Wan	Oui	Non
FW	Version du progiciel	Oui	Non

6.6.19 Config

Ce menu n'est visible que si le «Mode service» est saisi et validé. Si vous ne validez pas, vous n'obtiendrez qu'un accès temporaire pendant 1 minute.

Affichage	Signification	Visible	Éditable
Loc	Clé de sécurité	Oui	Oui
Loc	Sécurité au niveau de l'utilisateur	Oui	Mode service
TYP	Type de sonde de température	Oui	Mode service
MED	Type de mélange de glycol (option GLY)	Oui, si l'option GLY est activée	Mode service
CON	Concentration en % du mélange de glycol (option GLY)	Oui, si l'option GLY est activée	Mode service
SMU	Suppression des quantités rampantes	Oui	Mode service
Rem	Temps de rémanence pour le flux réel (temps de conservation de l'affichage)	Oui	Mode service
dpQ	Facteur d'amortissement de la performance réelle/valeur du débit	Oui	Mode service
dPt	Facteur d'amortissement pour la valeur réelle de la température	Oui	Mode service
RES	Remise à zéro du compteur, de l'alarme, de l'enregistreur et d'autres valeurs	Oui	Mode service
dt-	Valeur limite pour l'affichage de dTshortfall	Oui	Mode service
dtc	Réglage automatique des sondes	Oui	Mode de programmation
MLP	Définis une période d'enregistrement des valeurs maximales	Oui	Mode service

6.6.20 Système

Affichage	Signification	Visible	Éditable
FNr	Numéro de série	Oui	Non
SYS	Fonction de calculateur	Oui	Non
DAT	Date de fabrication	Oui	Non
RW	Version du progiciel de la calculatrice	Oui	Non
FW	Version du progiciel de la carte mère	Oui	Non
HW	Version du matériel	Oui	Non



Affichage	Signification	Visible	Éditable
CS	Somme de contrôle des progiciels	Oui	Non

6.6.21 Init

Réglage sur place, en une seule fois, des valeurs d'entrée pertinentes pour l'étalonnage «IMP EBS»

- ▶ Assurez-vous qu'avec l'unité sélectionnée, la quantité d'énergie accumulée peut être traitée sans trop-plein du compteur.

Ce mode peut être réglé une fois sur place (activation par la mise à zéro de la valeur de l'impulsion).

Affichage	Signification	Visible	Éditable
Init	Permet le réglage unique des valeurs Imp/Sid/Eu/Ed/V lors de la mise en marche sur site	Éditable uniquement en mode édition	Init
Go	Confirme le réglage unique lors de la mise en marche	Éditable uniquement en mode édition	Go

6.7 Mise en marche

En fonction de la sortie de données requise et des modules de communication installés, un certain nombre de paramètres doit être défini.

Les valeurs réglables sont affectées à trois niveaux de sécurité:

Niveau de sécurité	Accès	Code de niveau
Mode utilisateur	Lorsque le logement est fermé, les données librement accessibles peuvent être affichées à l'aide des touches.	
Mode service	Peut être activé avec la clé de service lorsque le couvercle est ouvert. Permet le réglage de tous les paramètres qui ne doivent pas être calibrés pour la mise en marche et l'affichage de tous les paramètres.	1111
Mode de programmation	Paramétrage complet, y compris les valeurs pertinentes pour le calibrage. Ne peut être activé qu'en détruisant le sceau de calibrage. Non décrit dans ce manuel.	3132

- ▶ Sélectionnez le mode [\[p. 41\]](#) service.
- ▶ Sélectionnez le menu pour la sortie [\[p. 40\]](#) de données requise.
- ▶ Définissez les paramètres [\[p. 41\]](#) requis.

6.8 Fonctions supplémentaires

6.8.1 Valeurs du jour de relevé

Avec les 12 valeurs de jour de relevé librement programmables, les index peuvent être mémorisés (par exemple mensuellement) pour des dates définies et consultés à tout moment [\[p. 43\]](#).

6.8.2 Enregistrement des données

Le CALEC® ST III peut enregistrer jusqu'à 500 enregistrements de données dans une mémoire tampon circulaire à des intervalles de minutes, heures, jours, semaines, mois [\[p. 44\]](#).

6.8.3 Lecture simultanée

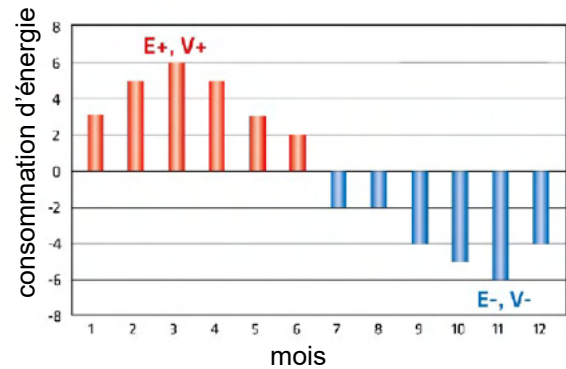
Dans une usine équipée de nombreux compteurs, un décalage temporel considérable entre les relevés peut se produire si ceux-ci sont lus de manière séquentielle. CALEC® ST III évite ce problème grâce à la commande «Freeze». Une commande de diffusion ordonne à tous les compteurs de stocker simultanément la valeur requise, après quoi ils peuvent être lus de manière séquentielle.

6.8.4 Fonction d'arrêt en cas de faible débit

Le système est réglé en usine pour effectuer un calcul énergétique dès qu'une différence de température de >0 (pour la mesure de la chaleur) ou de <0 (pour la mesure du froid) est détectée. Si, par exemple, un conduit de circulation transporte de grandes quantités de fluide caloporteur avec une très faible différence de température sur une longue période, cela peut entraîner d'importantes erreurs de lecture dans la mesure de la température. Pour éviter cela, il est possible d'activer la fonction dite «d'arrêt de débit faible», qui garantit que l'énergie n'est détectée que lorsqu'une différence de température prédéfinie est dépassée.

6.8.5 Comptage de l'énergie dans les systèmes de chauffage/refroidissement

L'option de «comptage bidirectionnel de l'énergie» (BDE) permet de réduire les émissions d'énergie à mesurer même dans les réseaux à double conduite qui assurent une fonction combinée de chauffage et de refroidissement. Les relevés de mesure pour le chauffage et le refroidissement sont enregistrés séparément pour le calcul des coûts correspondants.



6.8.6 Enregistrement du «retour de chaleur»

L'option «Tariff Return Limit» (TGR) peut être utilisée pour fixer une limite pour la température retour du volume d'énergie. Si cette limite est dépassée, le flux est «renvoyé» vers le réseau d'approvisionnement et réduit ainsi l'efficacité.

6.8.7 Caloporteurs avec additifs antigel

Les températures inférieures au point de congélation qu'implique le fonctionnement d'une installation frigorifique nécessitent l'utilisation d'une protection antigel supplémentaire. Cela pose un problème insurmontable pour de nombreux compteurs de chaleur conventionnels, comme cela a été étudié en détail dans des publications telles que le rapport PTB- ThEx-24 de juin 2002.

L'option «fluide caloporteur à base de glycol» disponible avec CALEC® ST III garantit la précision du comptage même dans ces situations, car l'énergie et le volume peuvent être calculés avec une échelle mobile de valeurs de densité et de puissance calorifique pour chaque température, indépendamment de cette dernière. CALEC® ST III donne des lectures polynomiales précises pour les caractéristiques physiques de 11 liquides de transfert de chaleur largement utilisés en ce qui concerne la concentration et la température.

Seuls le fluide caloporteur et la concentration sont établis au démarrage:

Moyen ⁴⁾	Affichage	Concentration	Plage de température	Fabricant	Type	Application/observation
Antifrogen N	AntifroN	20-60%	-120 °C ¹⁾	Clariant	E ²⁾	Confirmé selon la norme DIN 4757-1; classe de toxicité 4 Pour les systèmes de refroidissement, solaires, de chauffage et de pompes à chaleur Faible viscosité.
Antifrogen L	AntifroL	20-60%	-120 °C ¹⁾	Clariant	P ³⁾	Non nocif pour la santé Pour le secteur pharmaceutique, utilisation alimentaire.
Tyfocor	Tyfocor	20-60%	-120 °C ¹⁾	Tyfocor	E	Voir type E
Tyfocor-L	Tyfocor	20-60%	-120 °C ¹⁾	Tyfocor	L	Voir type P



Moyen ⁴⁾	Affichage	Concentration	Plage de température	Fabricant	Type	Application/observation
DowCal 10	DOUCAL10	30-70%	10-120 °C ¹⁾	Dow	E	Voir type E
DowCal	DOUCAL20	30-70%	20-120 °C ¹⁾	Dow	P	Voir type P
Glythermin P44	GLYTHP44	40-80%	-100 °C ¹⁾	BASF	P	Approuvé par la FDA aux États-Unis. La protection contre la corrosion est moins efficace Pour le secteur pharmaceutique et les plats de production alimentaire
Température -10	TEMPER10	100% fixe	-10...150 °C	Temper	S	Solution saline prête à l'emploi
Température -20	TEMPER20	100% fixe	-20...150 °C	Temper	S	Sans danger pour la santé
Température -30	TEMPER30	100% fixe	-30...150 °C	Temper	S	Pour les secteurs pharmaceutique et alimentaire.
Température -40	TEMPER40	100% fixe	-40...150 °C	Temper	S	Biodégradable, classe de protection de l'eau 1 Faible viscosité Capacité de transfert de chaleur élevée.
Des produits supplémentaires sont disponibles sur demande.						

¹⁾ La température minimale dépend de la concentration -40 à 0 °C

²⁾ À base d'éthylène glycol

³⁾ À base de propylène glycol

⁴⁾ Tous les noms sont des marques déposées de leurs fabricants respectifs.

6.8.8 Systèmes thermiques à énergie solaire

De même, les systèmes solaires thermiques posent des tâches exigeantes pour la mesure de l'énergie en ce qui concerne la plage de température et le fluide caloporteur.

L'option «Support de transfert thermique à base de glycol» (GLY) disponible avec le CALEC® ST III offre également une excellente solution dans ces cas.

6.8.9 CALEC® ST III Flow

La configuration CALEC® ST III Flow est conçue pour la mesure du débit. La mesure de la température (côtés chaud et froid) est désactivée dans cette configuration, c'est-à-dire qu'aucune température n'est détectée ou affichée. CALEC® ST III Flow utilise les signaux d'impulsion accumulés du débitmètre pour calculer le débit actuel. Ces mesures peuvent être envoyées à l'écran, aux sorties analogiques et/ou à l'interface M-Bus, Modbus, LON, BACnet, N2Open ou KNX, M-Bus sans fil ou LoRa sans fil pour lecture ou traitement ultérieur.

6.8.10 Mise en marche de smartphones Android

L'appareil CALEC® ST III dispose d'un NFC (communication en champ proche). Le NFC peut être utilisé pour la mise en marche d'une manière différente de celle de l'utilisation de l'écran et des boutons.

Cette fonctionnalité sera disponible plus tard avec une application Android ParamApp disponible sur Google Play.

Mise en marche de smartphones	
Système d'exploitation	Android >6.0; disponible sur Play Store
App	ParamApp

Mise en marche de smartphones

Caractéristiques	Mise en marche et lecture via l'interface NFC et Bluetooth pour une meilleure convivialité
------------------	--

- ▶ Téléchargez la ParamApp sur un appareil Android compatible.
- ▶ Démarrez le produit et exécutez la configuration requise.

**6.8.11 Mise en marche du logiciel PC AMBUS® Win**

Pour un usage professionnel, le logiciel pour PC AMBUS® Win II est disponible au téléchargement sur notre site Web. Il fournit un soutien efficace au démarrage et à l'analyse des données.



7 Maintenance

7.1 Calibrage

Appareils à usage commercial:

- Toutes les fonctions relatives au calibrage se trouvent sur le module de calculateur enfichable.
- Les réglages spécifiques à l'appareil sont stockés de manière redondante dans la partie inférieure du boîtier.
- Il n'est pas nécessaire de démonter la partie inférieure du boîtier avec le câblage de terrain pour le calibrage.
 - ▶ Effectuer un recalibrage périodique conformément à la loi nationale sur le calibrage.
 - ▶ Remplacement du calculateur [p. 54] pour le calibrage.
 - ▶ Calibrez les compteurs d'énergie tous les cinq ans.
 - ▶ Réinitialisez les relevés de compteur du nouveau calculateur en cas de traitement après étalonnage.

8 Entretien et réparations

DANGER

Choc électrique

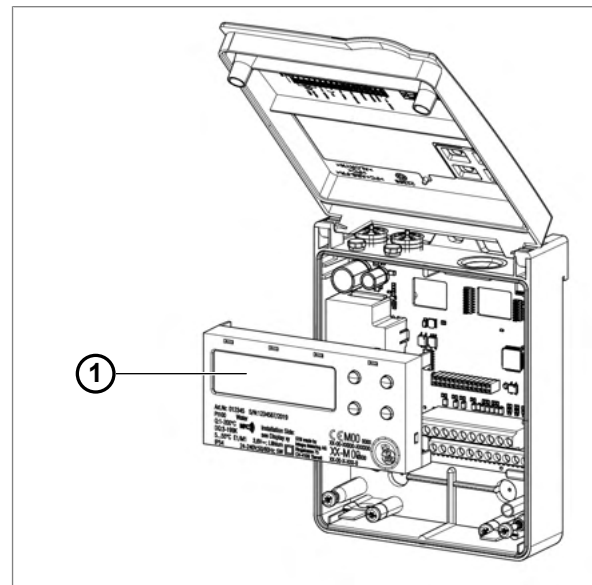
Tout contact avec des parties d'un système sous tension peut entraîner la mort immédiate ou des blessures graves.



- ▶ Veillez à ce que les travaux d'installation ne soient effectués que par des spécialistes autorisés.
- ▶ Avant d'effectuer tout travail sur le système, débranchez la tension d'alimentation et vérifiez qu'il n'y a pas de tension.
- ▶ Si un isolant est endommagé, débranchez immédiatement la tension d'alimentation et prenez des dispositions pour une réparation immédiate.

8.1 Remplacement du calculateur

- ▶ Débranchez le CALEC® ST III de la tension d'alimentation.
- ▶ Retirez la façade [p. 21].
- ▶ Tirez le calculateur (1) vers l'avant pour le retirer.
 - ▷ Le calculateur (1) peut être expédié pour être calibré.
- ▶ Branchez le nouveau calculateur (1).
 - ▷ Le nouveau calculateur se met automatiquement à jour après son branchement.



8.2 Dépannage

En cas de panne, le message «ALARM» apparaît à l'écran.

- L'écran clignote au rouge pour indiquer le message d'alarme.
- Le court message dans la boucle d'information donne des détails sur la raison de la panne/alarme.

Message	Erreur/alarme	Cause possible	Mesures correctives
th-ERROR	Erreur de température sur le côté chaud, aucune mesure possible	<ul style="list-style-type: none"> • Sonde mal raccordée • Interruption/court-circuit dans les câbles de sondes 	<ul style="list-style-type: none"> ▶ Vérifiez le câblage. ▶ Vérifiez les fils de sonde déconnectés avec un ohmmètre.
tc-ERROR	Erreur de température sur le côté froid, aucune mesure possible		<ul style="list-style-type: none"> ▶ Vérifiez l'entrée avec une résistance: Pt 100: 100-150 Ω Pt 500: 500-620 Ω
SYSt-Error	Erreur de mémoire EEPROM	<ul style="list-style-type: none"> • Erreur de composant • Erreur de dispositif • Le convertisseur analogique-numérique ne fonctionne pas 	<ul style="list-style-type: none"> ▶ Envoyez l'appareil pour qu'il soit vérifié.



Message	Erreur/alarme	Cause possible	Mesures correctives
th-ALARM	La température du côté chaud est en dehors de la plage de mesure autorisée	<ul style="list-style-type: none"> La température du cycle thermique est trop élevée 	<ul style="list-style-type: none"> Vérifiez la température actuelle dans le sous-menu InStAnt.
tc-ALARM	La température du côté froid est en dehors de la plage de mesure autorisée	<ul style="list-style-type: none"> La température du cycle thermique est trop basse 	
dt-ALARM	La différence de température est en dehors de la plage de mesure autorisée	<ul style="list-style-type: none"> La différence de température dans le cycle thermique est trop importante La différence de température dans le cycle thermique est négative Problème de sonde 	<ul style="list-style-type: none"> Vérifiez la différence de température actuelle dans le sous-menu InStAnt.
MEM-Err	Erreur de mémoire, l'EEPROM ne fonctionne pas	<ul style="list-style-type: none"> Mémoire EEPROM défectueuse 	<ul style="list-style-type: none"> Réinitialisez l'appareil.
OPT-Err	Mauvaise mise en œuvre des options (fentes)	<ul style="list-style-type: none"> Combinaisons incompatibles 	<ul style="list-style-type: none"> Ajustez les paramètres.
Ext-AL	Alarme externe provenant d'un autre appareil	<ul style="list-style-type: none"> Une alarme est affichée à partir d'un autre appareil connecté 	<ul style="list-style-type: none"> Vérifiez le dispositif associé.
AP-Err	Erreur de système entre le calculateur et la carte mère	<ul style="list-style-type: none"> Mauvaise installation de la carte mère et du calculateur 	<ul style="list-style-type: none"> Vérifiez le calculateur. Vérifiez la carte mère. Redémarrez le système.
SEAL-Err	Sceau brisé	<ul style="list-style-type: none"> L'appareil est en mode de programmation 	<ul style="list-style-type: none"> Réinitialisez l'appareil. L'étanchéité est perdue. Le calibrage est perdu.

9 Mise hors service/stockage/élimination

9.1 Mise hors service

- ▶ Débranchez l'appareil de toute source d'énergie.
- ▶ Retirez l'appareil du système.

9.2 Stockage

- ▶ Mise hors service selon le chapitre Mise hors service.
- ▶ Choisissez un lieu de stockage approprié.

9.3 Élimination

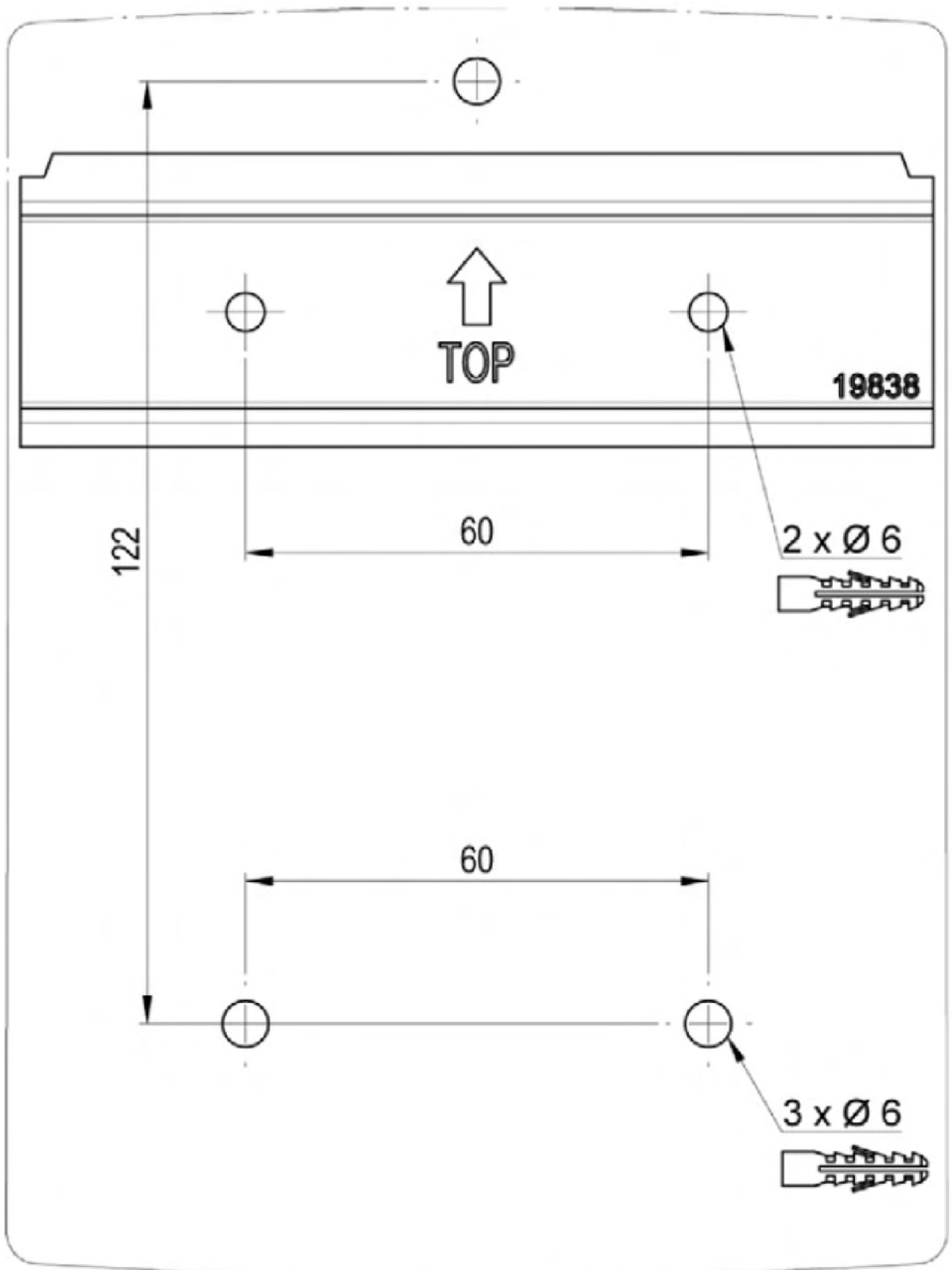
Les produits INTEGRA doivent être éliminés conformément aux réglementations locales en vigueur. Une élimination inadéquate peut avoir des effets néfastes sur l'environnement et la santé.

- ▶ Mise hors service selon le chapitre Mise hors service.
- ▶ Démontez le produit, triez ses matériaux et éliminez-les conformément aux réglementations locales en vigueur.



Annexe

Gabarit de perçage



Votre partenaire de service