

AMTRON® SONIC D

Compteur de chaleur et de froid à ultrasons

Application

AMTRON® SONIC D est un compteur de chaleur compact entièrement électronique pour la mesure de l'énergie dans les systèmes de chauffage et de climatisation dans la gestion d'immeuble et dans les réseaux de chauffage de proximité et à distance. Avec wireless M-Bus (Radio) ou M-Bus toutes les possibilités de communication sont ouvertes.



Caractéristiques

- Compteur d'énergie compact à ultrasons pour le chaud et le froid
- Plage de mesure admissible 1:250 en Classe 2
- Peut être équipé d'une interface M-Bus ou wireless M-bus (Radio) et de deux entrées ou sorties d'impulsions
- Mémoire pour 24 valeurs mensuelles de toutes les données et 440 relevés de compteur et états d'erreur
- Alimentation par une pile, offrant une autonomie de 11 ans ou un module d'alimentation secteur pour 24 VAC ou 230 VAC

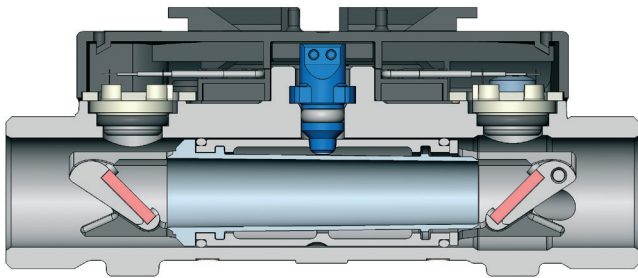
Avantages pour le client

- Principe de mesure statique sans pièces mobiles, insensible aux petites particules
- Utilisable pour une mesure de l'énergie dans les installations de chauffage et de climatisation
- Relevé à distance de deux compteurs via M-Bus
- Enregistrement de données multiples
- Sens de montage du débitmètre au choix
- Radio selon le standard ouvert OMS® pour une lecture mobile ou fixe sans difficultés

Configuration de l'appareil

Le compteur d'eau compact à ultrasons se compose d'un débitmètre à ultrasons, de deux sondes pour la mesure de la température aller et retour et d'un calculateur électronique. Le calculateur peut être monté sur le débitmètre ou séparément au mur.

AMTRON® SONIC D est équipé d'une interface optique suivant ZVEI à protocole M-Bus suivant EN 1434. Cette interface sert également à la communication avec le logiciel de paramétrage.



Modules d'option

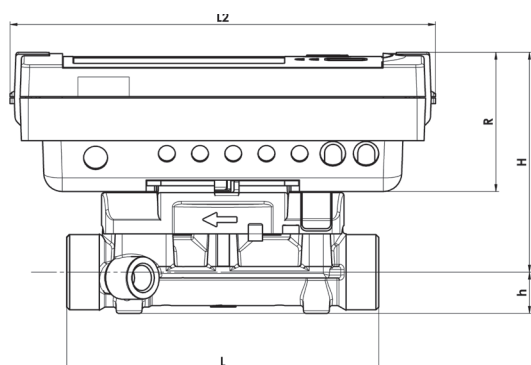
Deux emplacements sont disponibles pour les modules d'option suivants :

- M-Bus
- RS-232 (300/2400 bauds)
- RS-485 (300/2400 bauds)
- Sortie d'impulsion (2 sorties)
- Module d'entrée d'impulsion (2 entrées)
- Module d'impulsions combinées (2 entrées d'impulsion, 1 sortie d'impulsion non séparée galvaniquement)

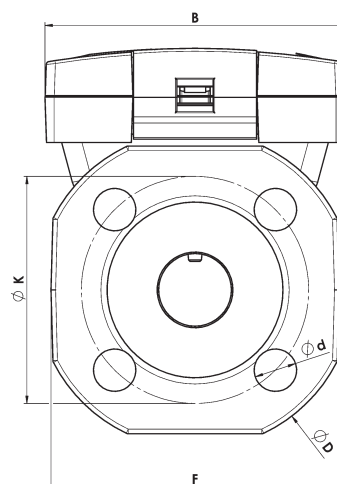
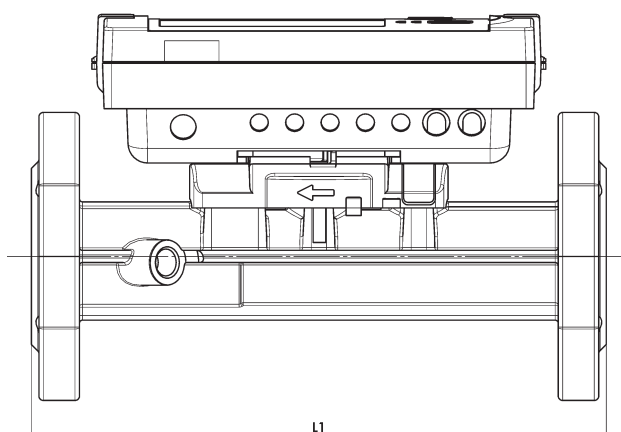
Fonction mémoire et Logger

Dans la mémoire interne, les paramètres, valeurs maximales mesurées et messages d'alarme peuvent être stockés pour une période librement paramétrable. (p. ex. : 25 valeurs mensuelles différentes sur une période de plus de deux ans)

Schémas dimensionnels



Dimensions de l'électronique
L2 x B x R = 150 x 100 x 50 mm



Spécifications techniques

Compteur d'énergie

Caractéristiques de base

Classe environnementale	EN 1434 Classe C / A
Température d'ambiance	5...50 °C
Type de protection	IP 54 (compteur de chaleur) / IP 68 (Débitmètre en cas de mesure de climatisation)
Température de l'eau	Compteur de chaleur 5...130 °C (à partir de qp 3.5m ³ /h 5...150°C)

Indications dans l'affichage

Unités	ACL, 8 caractères MWh-kWh-GJ-Gcal-MBtu
Valeur totale	99 999.999
Valeurs affichées	Énergie, volumes, puissance, débit, températures, différence de température

Entrée

Sonde de température	Type	Pt 500 à 2 conducteurs jusqu'à qp 2.5 m ³ /h. Longueur 2m. A partir de qp 3.5 m ³ /h, les sondes doivent être commandées.
Cycle de mesure	T s	Module d'alimentation secteur 1 s Pile : 16 s
Diff. de temp. max. adm.	ΔΘmax	K 177 (selon homologation)
Diff. de temp. min. adm.	ΔΘmin	K 3 (selon homologation)

Tension d'alimentation

Alimentation pile	3.6 VDC, Cellule A (standard) 11 ans, Cellule D (option) 16 ans
Alimentation réseau	230 VAC
Alimentation basse tension	24 VAC

Radio intégrée

Fréquence	868 MHz
Protocole de communication radio	Open Metering Standard (OMS)
Transmission des données	Unidirectionnelle
Interval d'émission	Alim.secteur 12 s; avec pile type D-cell (option) 12s; avec pile type A-cell (standard) 180s

Informations de commande

Débit nominal	[m³/h]	qp=0.6			qp=1.5			qp=2.5			qp=3.5			qp =6		
Diamètre nominal DN	[mm]	15	15	20	20	20	20	25	25	32	25	25	32			
Raccordement	[pouces]	G3/4	G3/4	–	G1	G1	–	G1 1/4	–	–	G1 1/4	–	–			
Bride	[mm]	–	–	FL20	–	–	FL20	–	FL25	FL32	–	FL25	FL32			
Longeur L	[mm]	110	110	190	130	190	190	260	260	260	260	260	260			
Pression de service max. PN	[bar]	16 (25)	16 (25)	25	16 (25)	16 (25)	25	16 (25)	25	25	16 (25)	25	25			
Débit max. qs	[m³/h]	1.2	3	3	5	5	5	7	7	7	12	12	12			
Débit min. qi	[l/h]	6	6	6	10	10	10	35	35	35	24	24	24			
Débit de surcharge	[m³/h]	2.5	4.6	4.6	6.7	6.7	6.7	18.4	18.4	18.4	18.4	18.4	18.4			
Débit de démarrage	[l/h]	1	2.5	2.5	4	4	4	7	7	7	7	7	7			
Valeur Kvs	[m³/h]	2.06	5.48	5.48	7.91	7.91	7.91	16.7	16.7	16.7	16.7	16.7	16.7			
Perte de pression Δp à qp	[mbar]	85	75	75	100	100	100	44	44	44	128	128	128			
Hauteur H	[mm]	78	78	80	80	80	80	84.5	84.5	84.5	84.5	84.5	84.5			
Hauteur h	[mm]	14.5	14.5	47.5	18	18	47.5	23	50	62.5	23	50	62.5			
Diamètre D	[mm]	–	–	105	–	–	105	–	114	139	–	114	139			
Diamètre d	[mm]	–	–	14	–	–	14	–	14	18	–	14	18			
Largeur de la bride F	[mm]	–	–	95	–	–	95	–	100	125	–	100	125			
Cercle de trous K	[mm]	–	–	75	–	–	75	–	85	100	–	85	100			
Nombre d'alésages		–	–	4	–	–	4	–	4	4	–	4	4			
Débitmètre en laiton		X	X	X	X	X	X	X	X	X	X	X	X			
Débitmètre en fonte gris avec revêtement KTL		–	–	–	–	–	–	–	–	–	–	–	–			
Poids	[kg]	0.76	0.76	2.75	0.85	0.96	2.75	1.5	3.5	4.8	1.5	3.5	4.8			
No. d'art. version batterie		94802	94803	*)	94804	94805	94809	94806	*)	*)	94807	94810	94811			
No. d'art. version batterie avec M-Bus		94817	94818	*)	94819	94820	94824	94821	*)	*)	94822	94825	94826			
No. d'art. version batterie avec Radio		94908	94909	*)	94910	94911	94915	94912	*)	*)	94913	94916	94841			
No. d'art. version batterie avec Radio et entrées impulsions		94938	94939	*)	94940	94941	94945	94942	*)	*)	94943	94946	94947			
No. d'art. version alimentation réseau 230 VAC		94832	94833	*)	94834	94835	94839	94836	*)	*)	94837	94840	94917			
No. d'art. version alimentation réseau 230 VAC avec M-Bus		94847	94848	180436	94849	94850	94854	94851	*)	*)	94852	94855	94856			

*) Sur demande

Informations de commande

Débit nominal	[m ³ /h]	qp=10		qp=15	qp=25	qp=40	qp=60
Diamètre nominal DN	[mm]	40	40	50	65	80	100
Raccordement	[pouces]	G2	--	--	--	--	--
Bride	[mm]	--	FL40	FL50	FL65	FL80	FL100
Longeur L	[mm]	300	300	270	300	300	360
Pression de service max. PN	[bar]	16 (25)	25	25	25	25	25
Débit max. qs	[m ³ /h]	20	20	30	50	80	120
Débit min. qi	[l/h]	40 ^{*)} /100	40 ^{*)} /100	60 ^{*)} /150	100 ^{*)} /250	160	240 ^{*)} /600
Débit de surcharge qp	[m ³ /h]	24	24	36	60	90	132
Débit de démarrage	[l/h]	20	20	40	50	80	120
Valeur Kvs	[m ³ /h]	32.4	32.4	53.0	91.3	141.4	219
Perte de pression Δp à qp	[mbar]	95	95	80	75	80	75
Hauteur H	[mm]	90	90	95	102.5	110	115
Hauteur h	[mm]	33	69	73.5	85	92.5	108
Diamètre D	[mm]	--	148	163	184	200	235
Diamètre d	[mm]	--	18	18	18	19	22
Largeur de la bride F	[mm]	--	138	147	170	185	216
Cercle de trous K	[mm]	--	110	125	145	160	190
Nombre d'alésages		--	4	4	8	8	8
Débitmètre en laiton		X	X	**)	**)	**)	**)
Débitmètre en fonte gris avec revêtement KTL		--	--	X	X	X	X
Poids	[kg]	3	6.8	5.9	7.7	9.6	15.2
No. d'art. version batterie		94808	94812	94813	94941	94815	94816
No. d'art. version batterie avec M-Bus		94823	94827	94828	94829	94830	94831
No. d'art. version batterie avec Radio		94914	94918	94919	94920	94921	94922
No. d'art. version batterie avec Radio et entrées impulsions		94944	94948	94949	94950	94951	94952
No. d'art. version alimentation réseau 230 VAC		94838	94842	94843	94844	94845	94846
No. d'art. version alimentation réseau 230 VAC avec M-Bus		94853	94857	94858	94859	94860	94861

^{*)} Seulement en installation horizontale

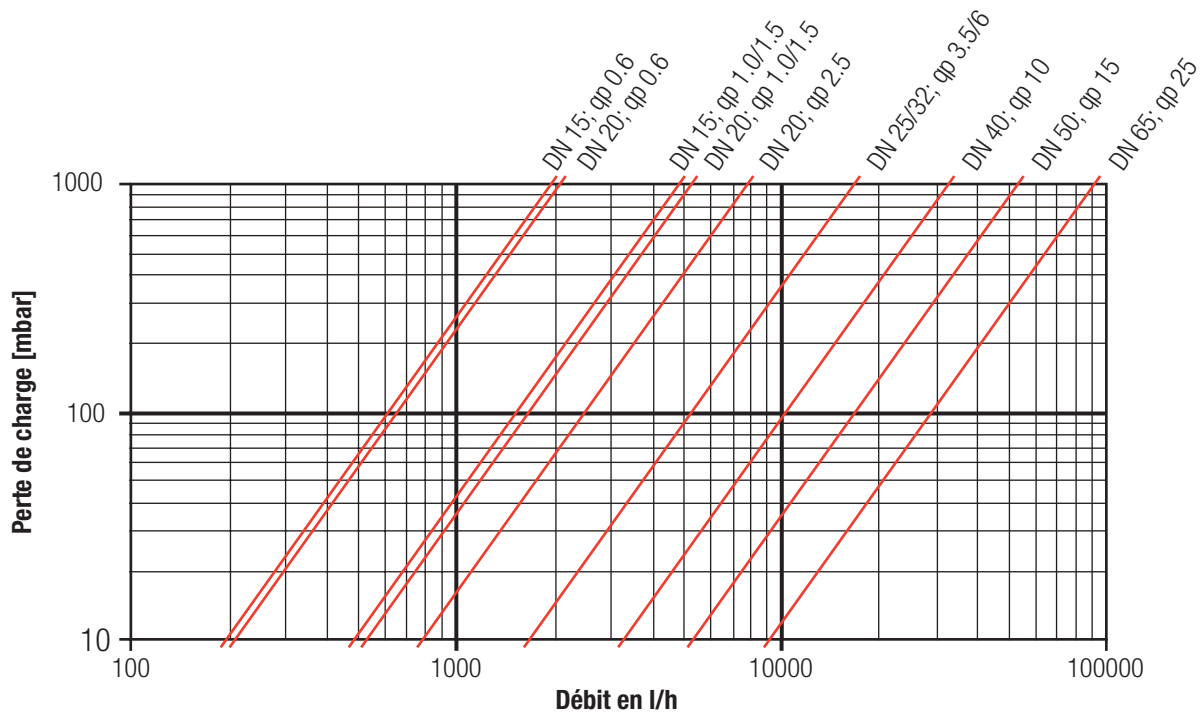
^{**)} DN50-100: Version en laiton requise si utilisation > 105°C

Options sur demande

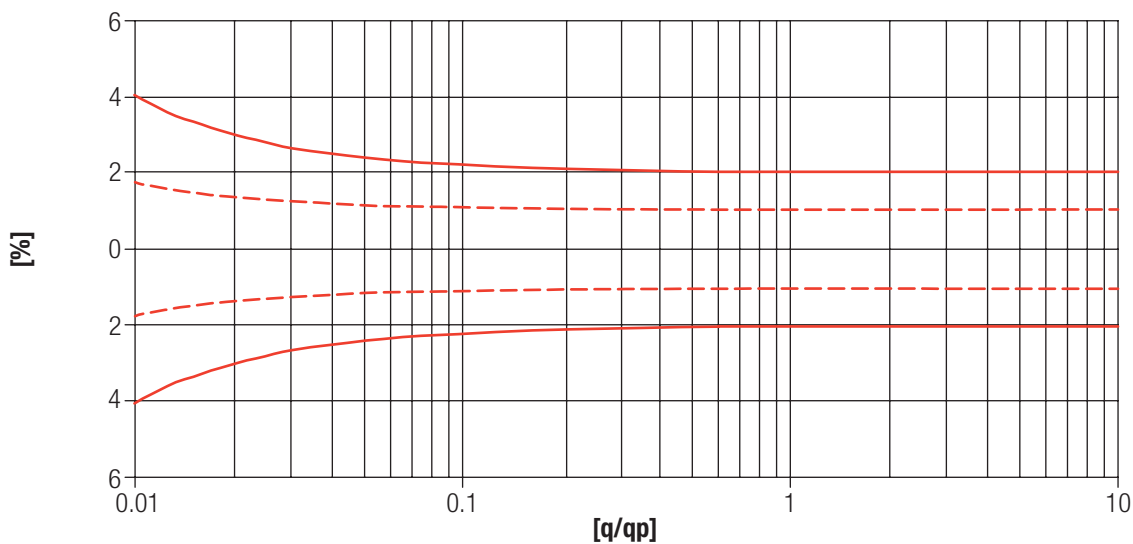
Montage côté chaud, compteur de froid et exécution comptage combiné chaud/froid (BDE)

Perte de pression et précision de mesure

Suivant EN 1434 Classe 2



— Courbe d'erreur EN 1434 Cl. - - - Précision de mesure typique



Homologation et obligation d'étalonnage

Les appareils sont homologués selon la directive de la CE 2004/22/CE (directive MID). Dans la plupart des pays, les compteurs d'énergie commerciaux sont soumis à une obligation d'étalonnage et doivent être réétalonnés à l'issue de la période de validité de l'étalonnage. L'exploitant est responsable du respect de l'obligation d'étalonnage.