

# AMTRON® SONIC D



## Inhaltsverzeichnis

Allgemein	2
Technische Daten	2
Massbilder	2
Montage	5
Einbau der Temperaturfühler	6
Spannungsversorgung	6
Erweiterungsmodule	6
EG-Konformitätserklärung	23

## Table of contents

General	9
Technical data	9
Dimensions	9
Mounting	12
Fitting the temperature sensor	13
Power supply	13
Add-on modules	13
EC declaration of conformity	23

## Sommaire

Généralités	16
Spécifications techniques	16
Schémas dimensionnels	16
Montage	19
Montage des sondes de température	20
Alimentation électrique	20
Modules d'extension	20
Déclaration CE de conformité	23

# Allgemein

Diese Anleitung wendet sich an ausgebildetes Fachpersonal und enthält keine allgemeinen Arbeitsschritte.

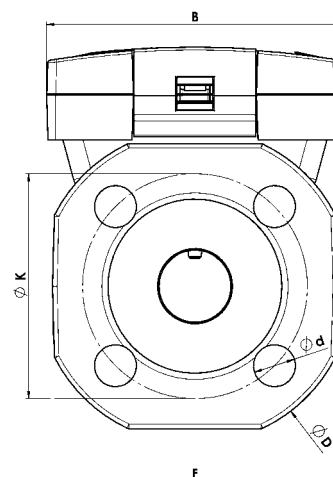
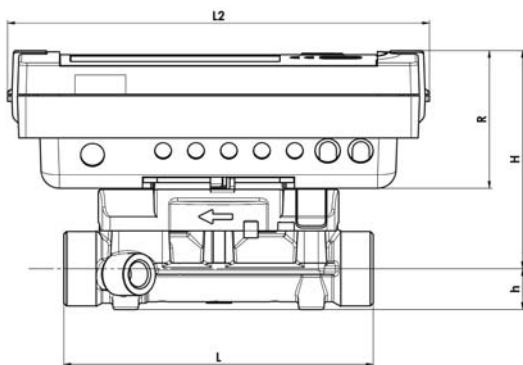
## Wichtig!

Die Plombierung am Energiezähler darf nicht verletzt werden! Eine verletzte Plombierung hat das sofortige Erlöschen der Werksgarantie und der Eichung zur Folge. Die mitgelieferten Kabel dürfen weder gekürzt noch auf andere Weise verändert werden.

# Technische Daten

<b>Energiezähler</b>			
<b>Grundmerkmale</b>			
Umgebungsklasse	EN 1434 Klasse C / A		
Umgebungstemperatur	5...50 °C		
Schutzart	IP 54 (Wärmezähler) / IP 68 (Durchflusssensor bei Kältezählern)		
Wassertemperatur	Wärmezähler 5...130 °C (ab qp 3.5 m³/h 5...150 °C) Kältezähler 5...50 °C Kälte-/Wärmezähler 5...105 °C		
<b>Anzeige im Display</b>			
Einheiten	MWh-kWh-GJ-Gcal-MBtu		
Werte total	99 999.999		
Angezeigte Werte	Energie, Volumen, Durchfluss, Leistung, Temperaturen, Temperaturdifferenz		
<b>Input</b>			
Temperaturfühler	Typ	Pt 500 in 2-Leitertechnik bis qp 2.5 m³/h Ab qp 3.5 m³/h sind die Fühler zusätzlich zu bestellen.	
Messzyklus	T	Netzteilversorgung: 1 s Batterie: 16 s	
Max. Diff.-Temp.	$\Delta\Theta_{max}$	K	177 (gem. Zulassung)
Min. Diff.-Temp.	$\Delta\Theta_{min}$	K	3 (gem. Zulassung)
<b>Spannungsversorgung</b>			
Betriebsspannung	UN	VDC	3.0 V / 3.6 V (Lithium-Batterie) / 230 VAC -15...+10 % / 24 VAC -15...+10 %

# Massbilder



## Abmessungen Elektronik

L2 x B x R = 150 x 100 x 50 mm

Nenngrösse	qp = 0.6			qp = 1.5			qp = 2.5			qp = 3.5			qp = 6		
	[m <sup>3</sup> /h]	[mm]	[Zoll]	[m <sup>3</sup> /h]	[mm]	[Zoll]	[m <sup>3</sup> /h]	[mm]	[Zoll]	[m <sup>3</sup> /h]	[mm]	[Zoll]	[m <sup>3</sup> /h]	[mm]	[Zoll]
Nennweite DN	15	20	3/4	15	20	3/4	20	20	20	20	20	20	25	25	25
Gewindeausführung	G3/4	G1	G1	G3/4	G1	G1	G1	G1	G1	G1	G1	G1	G1/4	G1/4	G1/4
Flanschdurchmesser	--	--	--	--	--	--	--	--	--	--	--	--	--	--	--
Flanschdurchmesser	110	130	190	110	130	190	130	190	190	190	190	190	260	260	260
Max. Betriebsdruck PN	16 (25)	16 (25)	16 (25)	16 (25)	16 (25)	16 (25)	16 (25)	16 (25)	16 (25)	16 (25)	16 (25)	16 (25)	16 (25)	16 (25)	16 (25)
Durchfluss bei qs	1.2	1.2	1.2	3	3	3	3	3	3	5	5	5	7	7	7
Min. Durchfluss qj	6	6	6	6	6	6	6	6	6	10	10	10	35	35	35
Überlast-Durchfluss qp	2.5	2.5	2.5	4.6	4.6	4.6	4.6	4.6	4.6	6.7	6.7	6.7	18.4	18.4	18.4
Anlaufwert, min. Schleichmenge	1	1	1	2.5	2.5	2.5	2.5	2.5	2.5	4	4	4	12	12	12
K <sub>vs</sub> -Wert	2.06	2.06	2.06	5.48	5.48	5.48	5.48	5.48	5.48	7.91	7.91	7.91	16.7	16.7	16.7
Druckverlust Δp bei qp	85	85	85	75	75	75	75	75	75	100	100	100	44	44	44
Höhe H	78	80	80	78	80	80	80	80	80	80	80	80	84.5	84.5	84.5
Höhe h	14.5	18	18	14.5	18	18	18	18	18	18	18	18	23	23	23
Durchmesser D	--	--	--	--	--	--	--	--	--	105	105	105	--	--	--
Durchmesser d	--	--	--	--	--	--	--	--	--	14	14	14	--	--	--
Flanschabmessung F	--	--	--	--	--	--	--	--	--	95	95	95	--	--	--
Lochkreisdurchmesser K	--	--	--	--	--	--	--	--	--	75	75	75	--	--	--
Anzahl Flanschbohrungen	--	--	--	--	--	--	--	--	--	4	4	4	--	--	--
Gewicht	0.76	0.85	0.96	0.76	0.85	0.96	0.76	0.85	0.96	0.85	0.96	2.75	1.5	3.5	4.8

↙ <b>Nenngrösse</b>	<b>[m<sup>3</sup>/h]</b>	<b>qp = 10</b>	<b>qp = 15</b>	<b>qp = 25</b>	<b>qp = 40</b>	<b>qp = 60</b>
Nennweite DN	[mm]	40 40	50	65	80	100
Gewindeausführung	[Zoll]	G2 --	--	--	--	--
Flanschsausführung	[mm]	-- FL40	FL50	FL65	FL80	FL100
Länge L	[mm]	300 300	270	300	300	360
Max. Betriebsdruck PN	[bar]	16 (25) 25	25	25	25	25
Durchfluss bei qs	[m <sup>3</sup> /h]	20 20	30	50	80	120
Min. Durchfluss qi	[l/h]	40 <sup>1)</sup> /100 40 <sup>1)</sup> /100	60 <sup>1)</sup> /150	100 <sup>1)</sup> /250	160	240 <sup>1)</sup> /600
Überlast-Durchfluss qp	[m <sup>3</sup> /h]	24 24	36	60	90	132
Anlaufwert, min. Schleichmenge	[l/h]	20 20	40	50	80	120
Kvs-Wert	[m <sup>3</sup> /h]	32.4 32.4	53.0	91.3	141.4	219
Druckverlust Δp bei qp	[mbar]	95 95	80	75	80	75
Höhe H	[mm]	90 90	95	102.5	110	115
Höhe h	[mm]	33 69	73.5	85	92.5	108
Durchmesser D	[mm]	-- 148	163	184	200	235
Durchmesser d	[mm]	-- 18	18	18	19	22
Flanschabmessung F	[mm]	-- 138	147	170	185	216
Lochkreisdurchmesser K	[mm]	-- 110	125	145	160	190
Anzahl Flanschbohrungen		-- 4	4	8	8	8
Gewicht	[kg]	3 6.8	7.6	9.6	11.2	17

<sup>1)</sup> Nur bei horizontalem Einbau

**Legende:**

B: Batterie typisch 11 Jahre  
N24: Netz 24 VAC

N230: Netzversorgung 230 VAC  
M: M-Bus

EE: 2 Impulseingänge  
TF: inkl. Temperaturfühler

Für Kältezählung oder kombinierte Wärme- / Kältezählung stehen spezielle Varianten mit Durchflusssensoren in Schutzklasse IP 68 (Schutz gegen Kondenswasser) zur Verfügung.

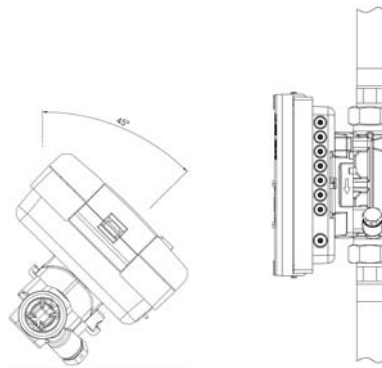
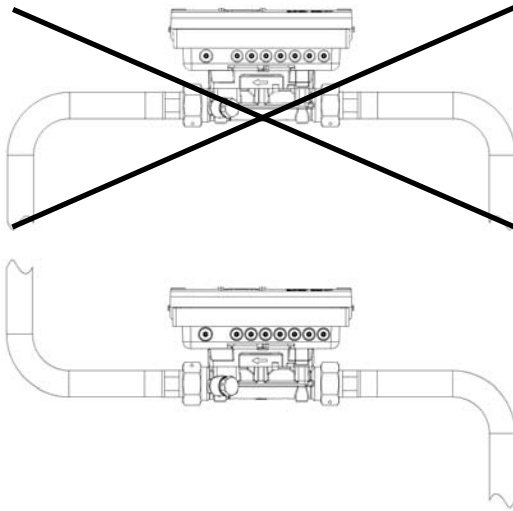
**Optionen auf Anfrage**

- Einbau in Warmseite, Kälteanwendung und kombinierte Wärme- und Kältemessung (BDE)

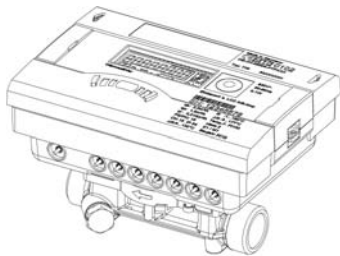
# Montage

Folgende Einbauhinweise sind unbedingt einzuhalten:

- Einbauseite beachten (Standardkonfiguration ist Rücklauf)
- Durchflussrichtung beachten (Kennzeichnung mit Pfeil)
- Ausreichender Abstand zu Quellen elektromagnetischer Strahlung
- Montageposition in Rohrleitung bei stets vollständig gefüllter Leitung
- Keine Ansammlung von Luftblasen im Zähler (Einbaulage gekippt wird empfohlen)
- Beruhigungsstrecken vor und hinter dem Durchflusssensor verbessern die Genauigkeit



- Rechenwerk **muss ab 90 °C** Mediumtemperatur oder bei  $T_{\text{Wasser}} < T_{\text{Umgebung}}$  abgenommen werden



T: 5...90 °C  
 $T_{\text{Wasser}} > T_{\text{Umgebung}}$



T: 5...130 °C / 150 °C  
 $T_{\text{Wasser}} < T_{\text{Umgebung}}$

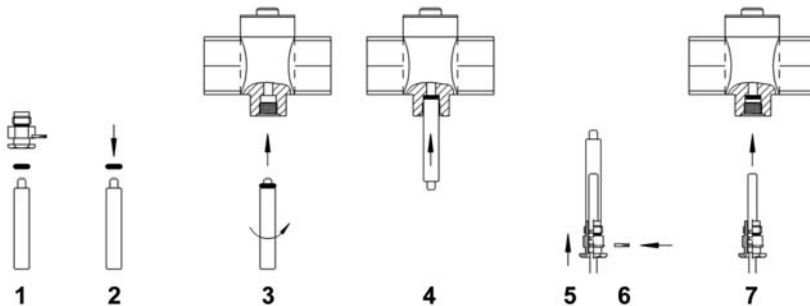
# Einbau der Temperaturfühler

In der Infoschleife kann die programmierte Einbauseite des Zählers kontrolliert werden.

Zählertyp	Kennzeichnung	Klemme	Einbauseite
Energiezähler und Klimazähler im Rücklauf	Rot	5 Hot 6	Vorlauf
	Blau	7 Cold 8	Rücklauf (am Zähler)
Kältezähler im Rücklauf	Blau	7 Cold 8	Vorlauf
	Rot	5 Hot 6	Rücklauf (am Zähler)

Bei Einbau des Zählers im Vorlauf (Sonderkonfiguration erforderlich) wechselt die Einbauseite!

Einen O-Ring mit dem beiliegendem Stift in die Fühlerbohrung einführen. Die Messingschraube bzw. Kunststoffschraube nur handfest (2 - 3 Nm) anziehen.



# Spannungsversorgung

## Batterie

3.6 VDC Lithium-Batterie. Lebensdauer typisch 11 Jahre. Umgebungstemperaturen unter 40 °C begünstigen die Lebensdauer.

## Netzversorgung

Netzteile mit 24 VAC oder 230 VAC (Schutzklasse 1). Die Zuleitung ist mit max. 6 A abzusichern und gegen Manipulation zu schützen. Im Falle des Netzausfalles übernimmt die Stützbatterie (CR2032) am Netzteil die Spannungsversorgung für max. 1 Jahr. Alle Messfunktionen sind ausser Betrieb. Die Kommunikation über die optionalen Module M-Bus, RS 485, RS 232 oder der optischen Schnittstelle bleiben erhalten, reduzieren jedoch die Lebensdauer der Stützbatterie.

# Erweiterungsmodule

Der Energiezähler hat zwei Steckplätze für Erweiterungsmodule.

Kombination	Steckplatz 1	Steckplatz 2
1	Pulse In (2x)	Pulse In (2x)
2	Pulse In (2x) / Out (1x)	Pulse Out (2x)
3	RS 232	Pulse In (2x) / Out (1x)
4	M-Bus	RS 232
5	RS 485	M-Bus
6	L-BUS (für ext. Funk)	RS 485

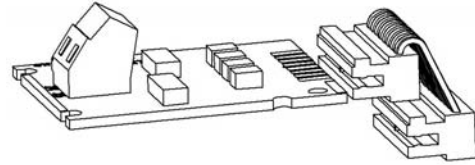
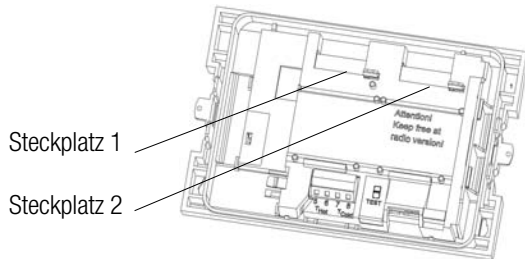
Module nur nach obiger Tabelle verwendbar und kombinierbar. Nachrüstung rückwirkungsfrei und ohne Verletzung der Eichmarke möglich.



ESD-Vorschriften beachten!

## Montage der Module

1. Das Rechenwerk durch Abklappen der seitlichen Verschlüsse öffnen
2. Das Modul auf dem entsprechenden Steckplatz einrasten, und das vorgebogene Flachbandkabel beidseitig vorsichtig aufstecken
3. Den Deckel schliessen und vor dem Plombieren des Gehäusedeckels das ordnungsgemässe Funktionieren des Zählers durch Betätigen der Drucktaste überprüfen



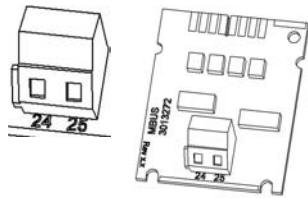
## Kommunikation

Der Zähler unterstützt zwei Kommunikationskanäle über gleiche oder auch verschiedene Schnittstellen. Bei Funkbetrieb ist noch ein zusätzliches Kommunikationsmodul verwendbar. Das Protokoll ist für beide Kanäle verschieden und ab Werk voreingestellt. Jeder Kanal verfügt über eine eigene Primäradresse. Es existiert allerdings nur eine Sekundäradresse, die ab Werk der Seriennummer entspricht.

## M-Bus

Serielle Schnittstelle zur Kommunikation mit externen Geräten (M-Bus Zentrale):

- Anschlüsse Klemme 24 und 25
- Anschluss polaritätsunabhängig und galvanisch getrennt
- M-Bus-Protokoll genormt nach EN 1434-3
- 300 oder 2400 Baud (auto Baud detect)
- Anschlussmöglichkeit 2 x 2.5 mm<sup>2</sup>
- Stromaufnahme: Eine M-Bus-Last



## Funk (optional)

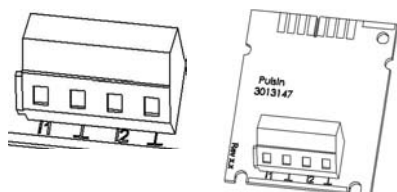
Der integrierte Funk ist eine Schnittstelle zur Kommunikation mit Funkempfänger. Die unidirektionale Kommunikation ist spezifiziert mit:

- Gesendet wird alle 6...25 s (variabel, abhängig von der Protokolllänge)
- Das Funkmodul greift immer auf die aktuellen Zählerregister zu
- Übertragungsfrequenz: 868 MHz oder 434 MHz
- Protokoll entspricht „Open-Metering Standard“ und ist verschlüsselt

## Funktionsmodul Impulseingang

Modul für zwei zusätzliche Impulszähler. Der Pulseingang 1 ist mit „I1-⊥“, Eingang 2 mit „I2-⊥“ gekennzeichnet:

- Pulseingänge sind programmierbar mit einer Wertigkeit: 1, 2.5, 10, 25, 100, 250, 1000, 2500 Liter pro Puls
- Als Einheiten sind alle im Zähler verfügbaren Energieeinheiten und Volumeneinheit m<sup>3</sup> möglich
- Eingangsfrequenz ist im Bereich ≤8 Hz; Pulsdauer min. 10 ms
- Eingangswiderstand 2.2 MΩ; Klemmenspannung 3 VDC
- Daten werden separat in Registern kumuliert, in der Anzeige als IN1 und IN2 ablesbar und können über die Kommunikationsmodule übertragen werden
- Kabellänge max. 10 m



## Testausgang

Dieser seitlich befindliche Testausgang ist für Prüfstellen vorgesehen. Es gibt hier vom Hersteller zwei Spezialkabel:

- Volumenprüfpulse
- Energieprüfpulse

Weitere Spezifikationen (Pulswertigkeit, Pulsdauer/Pause, Pulsfrequenz) sind der Prüf- und Testanleitung zu entnehmen.

## Anzeige

Der Energiezähler verfügt über 6 unterschiedliche Anzeigeschleifen:

- Hauptschleife
- Stichtagschleife
- Infoschleife
- Impulseingangsschleife
- Tarifschleife
- Monatsschleife

Die Schleifen im Display sind mit den Ziffern 1 bis 6 gekennzeichnet. Standardmässig ist die Hauptschleife mit den aktuellen Daten, wie Energie, Volumen, Durchfluss programmiert.

## Bedienung

Mit der Drucktaste können die einzelnen Anzeigen weitergeschaltet werden:

- kurzer Tastendruck (<3 Sekunden) weiterschalten innerhalb einer Schleife
- langer Tastendruck (>3 Sekunden) weiterschalten in die nächste Anzeigeschleife

Das Fenster „Energie“ (Sequenz 1.1) der Hauptschleife ist die Grundanzeige. Wird die Taste ca. 4 Minuten nicht betätigt, schaltet der Zähler die Anzeige automatisch ab um Strom zu sparen (Ausnahme: im Fehlerfall).

## Fehler

Bei Auftreten eines Fehlers wird in der Hauptschleife der Fehler-Code eingeblendet. Durch Tastendruck sind alle anderen Fenster weiterhin auswählbar. Nach ca. 4 Minuten ohne Tastendruck erscheint automatisch wieder die Fehler-Code Anzeige. Alle Fehler, die länger als 6 Minuten andauern, werden im Fehlerspeicher gespeichert.

<b>Fehleranzeige</b>	<b>Fehlerbeschreibung</b>
C - 1	Grundparameter im Flash oder RAM zerstört
E 1	Temperaturbereich außerhalb [-19.9 °C...199.9 °C] → Fühlerkurzschluss, Fühlerbruch
E 3**	Vorlauf- und Rücklauffühler vertauscht
E 4	Hardwarefehler US-Messung → Wandler bzw. Ansteuerung defekt oder Kurzschluss
E 5	Kommunikation nicht möglich (zu häufiges Auslesen)
E 6**	Durchflussrichtung Volumenmessteil falsch
E 7	Kein sinnvolles Ultraschall-Empfangssignal → Luft in der Messstrecke
E 8	Keine primäre Spannungsversorgung (nur bei Netzteil) / Versorgung über Backupbatterie
E 9	Batterie fast leer; rechnerische Lebensdauer erreicht
E A*	Leckage: Rohrbrucherkennung
E b*	Leckage: Leckerkennung Energiezähler
E C*	Leckage: Leck Impulseingang 1
E d*	Leckage: Leck Impulseingang 2



# General

These instructions are aimed at trained specialist personnel and do not include general processes.

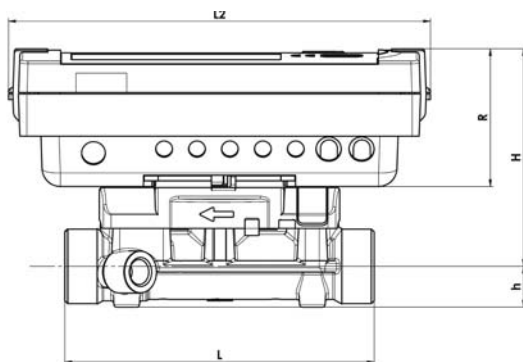
## Important!

Do not damage the seal on the energy meter! Damaging the seal immediately invalidates the guarantee and the validation. Do not shorten or otherwise modify the cables supplied.

# Technical data

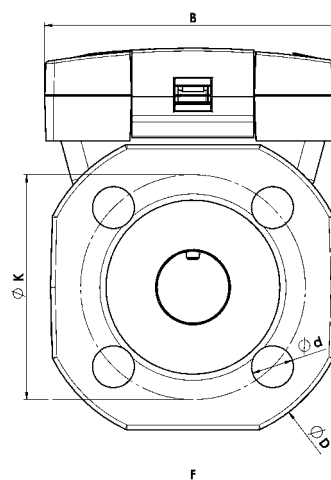
<b>Energy meter</b>			
<b>Basic features</b>			
Ambient class	EN 1434 Class C / A		
Ambient temperature	5...50 °C		
Ingress protection	IP 54 (heat meters) / IP 68 (flow sensor for cooling)		
Liquid temperature	Heat meter 5...130 °C (upwards qp 3.5 m³/h 5...150 °C) Cooling energy meter 5...50 °C Combined meter 5...105 °C		
<b>Display</b>			
Units	LC display, 8-character MWh-kWh-GJ-Gcal-MBtu		
Values, total	99 999.999		
Values displayed	Energy, flow rate, totalized flow, power, temperatures, temperature difference		
<b>Input</b>			
Temp. sensor	Type	Pt500 as two-wire version up to qp 2.5 m³/h The sensors has to be ordered separately from qp 3.5 m³/h upwards.	
Measuring cycle	T	s	Mains power: 1 s Battery: 16 s
Max. temp. difference	$\Delta\Theta_{max}$	K	177 (acc. to certification)
Min. temp. difference	$\Delta\Theta_{min}$	K	3 (acc. to certification)
<b>Power supply</b>			
Operating voltage	UN	VDC	3.0 V / 3.6 V (lithium battery) / 230 VAC -15...+10 % / 24 VAC -15...+10 %

# Dimensions



## Dimensions of the electronics module

L2 x B x R = 150 x 100 x 50 mm



Nominal flow rate	[m <sup>3</sup> /h]			qp = 0.6			qp = 1.5			qp = 2.5			qp = 3.5			qp = 6		
	[mm]	[mm]	[mm]	15	20	20	15	20	20	20	20	20	25	25	25	25	25	32
Nominal diameter DN				G3/4	G1	G1	G3/4	G1	G1	G1	G1	G1	G1 1/4	G1 1/4	G1 1/4	G1 1/4	G1 1/4	32
Connection thread																		
Flange				FL20			FL20					FL20						
Length L				110	130	190	110	130	190	190	190	130	190	190	260	260	260	260
Max. operating pressure PN				16 (25)	16 (25)	16 (25)	16 (25)	16 (25)	16 (25)	16 (25)	16 (25)	16 (25)	16 (25)	16 (25)	16 (25)	16 (25)	16 (25)	16 (25)
Max. flow rate qs				1.2	1.2	1.2	1.2	1.2	1.2	1.2	1.2	1.2	1.2	1.2	1.2	1.2	1.2	1.2
Min. flow rate qi				6	6	6	6	6	6	6	6	6	6	6	6	6	6	6
Overload qp				2.5	2.5	2.5	2.5	2.5	2.5	2.5	2.5	2.5	2.5	2.5	2.5	2.5	2.5	2.5
Threshold flow rate				1	1	1	1	1	1	1	1	1	1	1	1	1	1	1
Value Kvs				2.06	2.06	2.06	2.06	2.06	2.06	2.06	2.06	2.06	2.06	2.06	2.06	2.06	2.06	2.06
Head loss Δp at qp				85	85	85	85	85	85	85	85	85	85	85	85	85	85	85
Height H				78	80	80	78	80	80	80	80	80	80	80	80	80	80	80
Height h				14.5	18	18	14.5	18	18	18	18	18	18	18	18	18	18	18
Diameter D				--	--	--	105	--	--	105	--	--	105	--	--	114	139	139
Diameter d				--	--	--	14	--	--	14	--	--	14	--	--	14	18	18
Width of the flange F				--	--	--	95	--	--	95	--	--	95	--	--	100	125	125
Hoel circle K				--	--	--	75	--	--	75	--	--	75	--	--	85	100	100
Number of drillings				--	--	--	4	--	--	4	--	--	4	--	--	4	4	4
Weight				0.76	0.85	0.96	0.76	0.85	0.96	0.96	0.85	0.96	2.75	1.5	3.5	4.8	4.8	4.8

Nominal flow rate	[m <sup>3</sup> /h]	qp = 10	qp = 15	qp = 25	qp = 40	qp = 60
Nominal diameter DN	[mm]	40 40	50	65	80	100
Connection thread	[inches]	G2	--	--	--	--
Flange	[mm]	-- FL40	FL50	FL65	FL80	FL100
Length L	[mm]	300 300	270	300	300	360
Max. operating pressure PN	[bar]	16 (25) 25	25	25	25	25
Max. flow rate qs	[m <sup>3</sup> /h]	20 20	30	50	80	120
Min. flow rate qi	[l/h]	40 <sup>1)</sup> /100 40 <sup>1)</sup> /100	60 <sup>1)</sup> /150	100 <sup>1)</sup> /250	160	240 <sup>1)</sup> /600
Overload qp	[m <sup>3</sup> /h]	24 24	36	60	90	132
Threshold flow rate	[l/h]	20 20	40	50	80	120
Value Kvs	[m <sup>3</sup> /h]	32.4 32.4	53.0	91.3	141.4	219
Head loss Δp at qp	[mbar]	95 95	80	75	80	75
Height H	[mm]	90 90	95	102.5	110	115
Height h	[mm]	33 69	73.5	85	92.5	108
Diameter D	[mm]	-- 148	163	184	200	235
Diameter d	[mm]	-- 18	18	18	19	22
Width of the flange F	[mm]	-- 138	147	170	185	216
Hoel circle K	[mm]	-- 110	125	145	160	190
Number of drillings		-- 4	4	8	8	8
Weight	[kg]	3 6.8	7.6	9.6	11.2	17

1) Only when installed horizontally

**\* Key:**

B: 11-year typical lifetime battery  
 N24: Mains 24 VAC  
 N230: Mains 230 VAC  
 M: M-Bus  
 EE: 2 pulsed inputs

For cooling energy meters or combined heating/cooling meters special versions with IP 68 flow sensors are available (condensation protected).

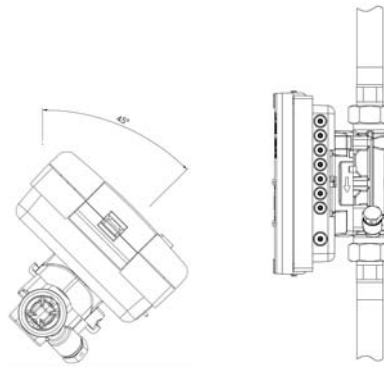
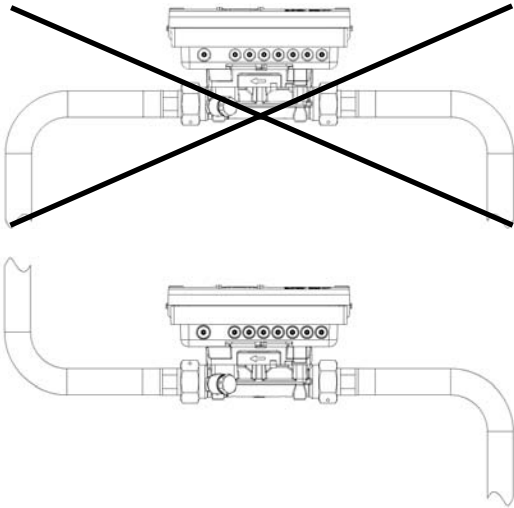
**Options on request**

- Installation on warm side, cooling version and version for combined heating and cooling operation (BDE)

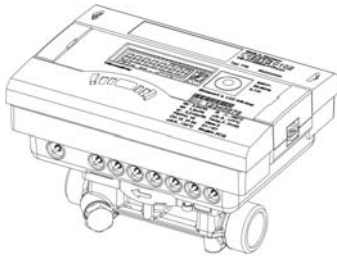
# Mounting

Be sure to comply with the mounting instructions below:

- Note the installation side (standard configuration is in return line)
- Note direction of flow (labelled with arrow)
- Ensure there is sufficient distance from sources of electromagnetic radiation
- Mounting position in piping which is permanently filled
- No air bubbles in the meter (a tipped installation position is recommended)
- Inlet and outlet sections for flow device improve accuracy



- Calculator must be removed when the material temperature **is greater than 90 °C** or if  $T_{\text{Water}} < T_{\text{Ambient}}$ .



T: 5...90 °C  
 $T_{\text{Water}} > T_{\text{Ambient}}$



T: 5...130 °C / 150 °C  
 $T_{\text{Water}} < T_{\text{Ambient}}$

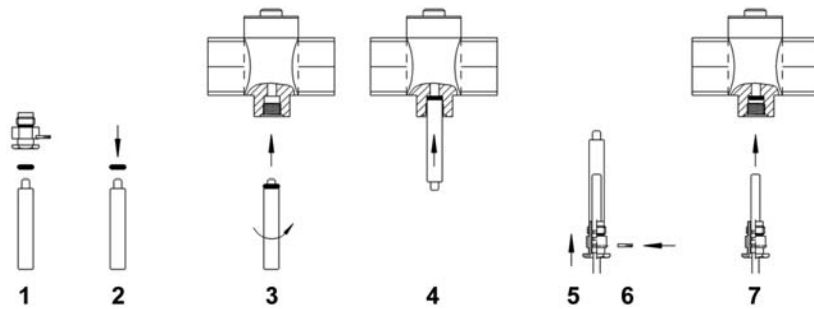
# Fitting the temperature sensor

The programmed installation side can be controlled in the info loop of the menu.

Counter type	Code	Terminal	Installation side
Energy meter and combined meter on return	Red	5 Hot 6	Supply line
	Blue	7 Cold 8	Return line (meter)
Cooling meter in return	Blue	7 Cold 8	Supply line
	Red	5 Hot 6	Return line (meter)

If the meter is fitted on the supply line (special configuration required), the installation side is changed!

Use the pin provided to insert an O-ring into the sensor hole. Tighten the brass screw or plastic screw gently by hand (2 - 3 Nm).



## Power supply

### Battery

3.6 VDC lithium battery life time typically 11 years. Ambient temperatures below 40 °C improve the life time.

### Mains supply

Mains supply at 24 VAC or 230 VAC (protection type 1). The power cable must be fused at a maximum of 6 A and protected against manipulation. In the event of a power outage, the backup battery (CR2032) on the mains supply can provide power for max. 1 year. None of the measurement functions are working. Communication through the optional M-Bus, RS 485 and RS 232 modules or the optical interface is preserved, but this reduces the life time of the backup battery.

## Add-on modules

The energy meter has two slots for add-on modules.

Combination	Slot 1	Slot 2
1	Pulse in (2x)	Pulse in (2x)
2	Pulse in (2x) / out (1x)	Pulse out (2x)
3	RS 232	Pulse in (2x) / out (1x)
4	M-Bus	RS 232
5	RS 485	M-Bus
6	L-BUS (for ext. wireless)	RS 485

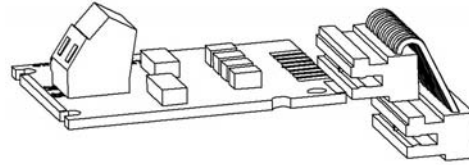
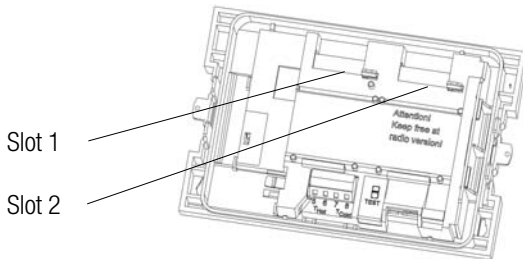
Modules can be used and combined based on the above table. Retrofitting possible without negative effects and without damaging the validation seal.

Note ESD regulations!



## Mounting the modules

1. Open the calculator by folding down the clips on the side
2. Fit the module into the appropriate slot and carefully insert the ribbon cable bent forwards on both sides
3. Close the cover and check that the meter is working properly by pressing the push-button before resealing



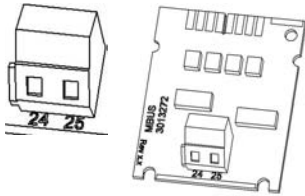
## Communication

The calculator supports two communication channels using the same or different interfaces. An additional communication module can also be used for wireless mode. The protocol is the same for both channels and pre-set at the factory. Each channel has its own primary address. However, there is only one secondary address which corresponds to the serial number by default.

### M-Bus

Serial interface for communication with external devices (M-Bus centre):

- Connections terminals 24 and 25
- Connection non-polarity-specific and galvanically separated
- M-Bus protocol according to EN 1434-3
- 300 or 2400 baud (auto baud detect)
- 2 x 2.5 mm<sup>2</sup> connections
- Power consumption: one M-Bus load



### Wireless (optional)

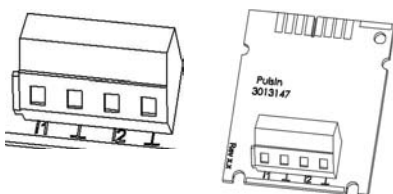
The built-in wireless is an interface for communication with the wireless receiver. Unidirectional communication is specified as follows:

- There is a transmission every 6...25 s (variable as a function of protocol length)
- The wireless module always accesses the current counter register
- Transmission frequency: 868 MHz or 434 MHz
- Protocol complies with "Open-Metering Standard" and is encrypted

### Impulse input function module

Module for two additional impulse counters. Impulse input 1 is marked as „I1-1“, Input 2 as t „I2-1“:

- Impulse inputs are programmable with a value: 1, 2.5, 10, 25, 100, 250, 1000, 2500 litres per pulse
- All the energy units available in the counter and the volume unit m<sup>3</sup> can be used
- Input frequency is in the range ≤8 Hz; pulse duration min. 10 ms
- Input resistor 2.2 MΩ; terminal voltage 3 VDC
- Data is accumulated separately in registers which can be read off the display as IN1 and IN2, these can be transferred via the communication modules
- Cable length max. 10 m



## Test output

This test output on the side is designed for accredited authority. There are two special cables from the manufacturer:

- Volume test pulses
- Energy test pulses

Further specifications (pulse value, pulse duration/pause, pulse frequency) can be found in the checking and testing instructions.

## Display

The energy meter has 6 different display loops:

- Main loop
- Billing date loop
- Information loop
- Impulse input loop
- Tariff loop
- Monthly loop

The loops in the display are marked with numbers 1 to 6. By default, the main loop is programmed with current data, such as energy, volume and flow.

## Operation

The push-button can be used to switch between the different loops:

- Short press (<3 seconds) switches within a loop
- Long press (>3 seconds) switches to the next display loop

The "Energy" window (Sequence 1.1) on the main loop is the basic display. If the button is not pressed for around 4 minutes, the counter automatically switches the display off to save energy (unless there is an error).

## Errors

If an error occurs, the error code is displayed in the main loop. By pressing a button normal operation can be continued. After around 4 minutes without any buttons being pressed, the error code display appears again. All errors lasting longer than 6 minutes are recorded in the error memory.

<b>Error display</b>	<b>Error description</b>
C - 1	Basic parameters destroyed in Flash or RAM
E 1	Temperature outside [-19.9 °C...199.9 °C] → Sensor short circuit or breakage
E 3**	Supply and return line wrong way around
E 4	Hardware error on US measurement → Converter or trigger faulty or short-circuit
E 5	Communication not possible (readout too frequent)
E 6**	Incorrect flow direction for volume measurement
E 7	No usable ultrasound signal received → Air in the measurement line
E 8	No primary voltage supply (for mains power only) / Power from backup battery
E 9	Battery nearly empty, average life time reached
E A*	Leak: Broken pipe detected
E b*	Leak: Energy meter leak detected
E C*	Leak: Impulse input 1 leak
E d*	Leak: Impulse input 2 leak

# Généralités

Ces instructions s'adressent à un personnel spécialisé et formé et ne contiennent pas d'étapes de travail d'ordre général.

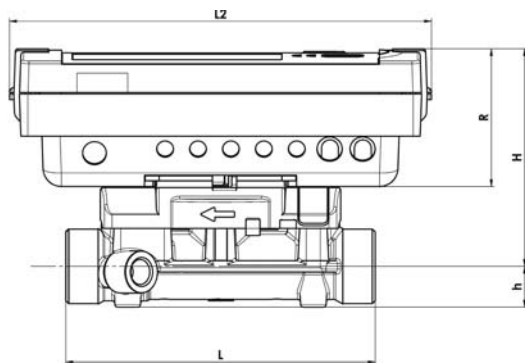
## Important!

Les scellés du compteur d'énergie ne doivent pas être brisés! Le bris des scellés annule automatiquement la garantie d'usine et l'étalonnage. Les câbles fournis ne doivent ni être raccourcis, ni modifiés d'une quelconque autre manière.

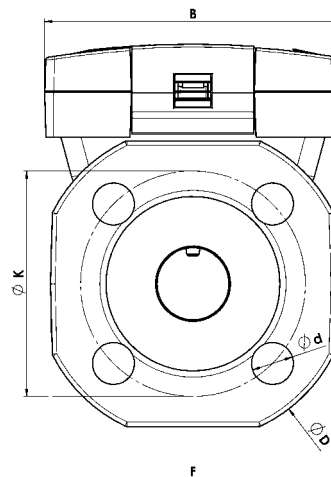
## Spécifications techniques

<b>Compteur d'énergie</b>			
<b>Caractéristiques de base</b>			
Classe environnementale	EN 1434 Classe C / A		
Température d'ambiance	5...50 °C		
Type de protection	IP 54 (compteur de chaleur) / IP 68 (Débitmètre en cas de mesure de climatisation)		
Température de l'eau	Compteur de chaleur 5...130 °C Compteur de froid 5...50 °C Compteur de chaleur et froid 5...105 °C		
<b>Indications dans l'affichage</b>			
Unités	ACL, 8 caractères		
Valeur totale	MWh-kWh-GJ-Gcal-MBtu		
Valeurs affichées	99 999.999		
	Énergie, volumes, écoulement, performance, températures, différence de température		
<b>Entrée</b>			
Sonde de température	Type	Pt 500 à 2 conducteurs jusqu'à qp 2.5 m³/h. A partir de qp 3.5 m³/h, les sondes doivent être commandées en sus.	
Cycle de mesure	T	s	Module d'alimentation secteur 1 s Pile : 16 s
Diff. de temp. max. adm.	$\Delta\Theta_{max}$	K	177 (selon homologation)
Diff. de temp. min. adm.	$\Delta\Theta_{min}$	K	3 (selon homologation)
<b>Tension d'alimentation</b>			
Tension de service	UN	VCC	3.0V / 3.6V (pile au lithium) / 230 VAC -15...+10 % / 24 VAC -15...+10 %

## Schémas dimensionnels



**Dimensions de l'électronique**  
L2 x B x R = 150 x 100 x 50 mm





Débit nominal	qp = 0.6			qp = 1.5			qp = 2.5			qp = 3.5			qp = 6				
	[m³/h]	[mm]	[pouces]	[m³/h]	[mm]	[pouces]	[m³/h]	[mm]	[pouces]	[m³/h]	[mm]	[pouces]	[m³/h]	[mm]	[pouces]		
Diamètre nominal DN	15	20	20	15	20	20	15	20	20	20	20	25	25	32	25	25	32
Raccordement	G3/4	G1	G1	G3/4	G1	G1	G1	G1	G1	G1	G1	G1 1/4	G1 1/4	--	G1 1/4	--	--
Bride	--	--	FL20	--	--	FL20	--	--	FL20	--	--	FL25	FL32	FL32	--	FL25	FL32
Longueur L	110	130	190	110	130	190	130	190	190	130	190	260	260	260	260	260	260
Pression de service max. PN	16 (25)	16 (25)	16 (25)	16 (25)	16 (25)	16 (25)	16 (25)	16 (25)	16 (25)	16 (25)	16 (25)	16 (25)	16 (25)	25	16 (25)	25	25
Débit max. qs	1.2	1.2	1.2	3	3	3	3	3	3	5	5	7	7	7	7	7	7
Débit min. qj	6	6	6	6	6	6	6	6	6	10	10	10	10	10	35	35	24
Débit de surcharge qp	2.5	2.5	2.5	4.6	4.6	4.6	4.6	4.6	4.6	6.7	6.7	6.7	6.7	6.7	18.4	18.4	18.4
Débit de démarrage	1	1	1	2.5	2.5	2.5	2.5	2.5	2.5	4	4	4	4	4	12	12	12
Valeur Kvs	2.06	2.06	2.06	5.48	5.48	5.48	5.48	5.48	5.48	7.91	7.91	7.91	7.91	7.91	16.7	16.7	16.7
Perte de pression Δp à qp	85	85	85	75	75	75	75	75	75	100	100	100	100	100	44	44	44
Hauteur H	78	80	80	78	80	80	80	80	80	80	80	80	80	80	84.5	84.5	84.5
Hauteur h	14.5	18	18	14.5	18	18	18	18	18	18	18	18	18	18	47.5	23	50
Diamètre D	--	--	105	--	--	105	--	--	105	--	--	114	139	139	--	--	114
Diamètre d	--	--	14	--	--	14	--	--	14	--	--	14	18	18	--	--	14
Largeur de la bride F	--	--	95	--	--	95	--	--	95	--	--	100	125	125	--	--	100
Troux d'axe K	--	--	75	--	--	75	--	--	75	--	--	85	100	100	--	--	85
Nombre d'aliésages	--	--	4	--	--	4	--	--	4	--	--	4	4	4	--	--	4
Poids	0.76	0.85	0.96	0.76	0.85	0.96	0.85	0.96	2.75	0.85	0.96	2.75	4.8	4.8	1.5	3.5	3.5

	<b>Débit nominal</b>	<b>[m³/h]</b>	<b>qp = 10</b>	<b>qp = 15</b>	<b>qp = 25</b>	<b>qp = 40</b>	<b>qp = 60</b>
∞	Diamètre nominal DN	[mm]	40 40	50	65	80	100
	Raccordement	[pouces]	G2	--	--	--	--
	Bride	[mm]	-- FL40	FL50	FL65	FL80	FL100
	Longueur L	[mm]	300 300	270	300	300	360
	Pression de service max. PN	[bar]	16 (25) 25	25	25	25	25
	Débit max. qs	[m³/h]	20 20	30	50	80	120
	Débit min. qi	[l/h]	40 <sup>1)</sup> /100 40 <sup>1)</sup> /100	60 <sup>1)</sup> /150	100 <sup>1)</sup> /250	160	240 <sup>1)</sup> /600
	Débit de surcharge qp	[m³/h]	24 24	36	60	90	132
	Débit de démarrage	[l/h]	20 20	40	50	80	120
	Valeur Kis	[m³/h]	32.4 32.4	53.0	91.3	141.4	219
	Perte de pression Δp à qp	[mbar]	95 95	80	75	80	75
	Hauteur H	[mm]	90 90	95	102.5	110	115
	Hauteur h	[mm]	33 69	73.5	85	92.5	108
	Diamètre D	[mm]	-- 148	163	184	200	235
	Diamètre d	[mm]	-- 18	18	18	19	22
	Largeur de la bride F	[mm]	-- 138	147	170	185	216
	Troux d'axe K	[mm]	-- 110	125	145	160	190
	Nombre d'alésages		-- 4	4	8	8	8
	Poids	[kg]	3 6.8	7.6	9.6	11.2	17

1) Seulement en installation horizontale

**\* Légende:**

B: Pile 11 ans

N24: Secteur 24 VAC

N230:

M:

Alimentation réseau 230 VAC

M-Bus

EE:

2 entrées d'impulsions

Pour la mesure de la climatisation ou la mesure combinée du chauffage et de la climatisation, des versions spéciales sont disponibles avec un degré de protection IP 68 (protection contre la condensation).

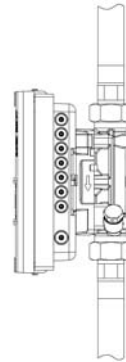
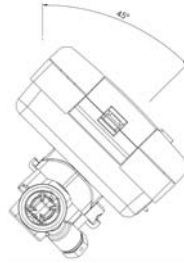
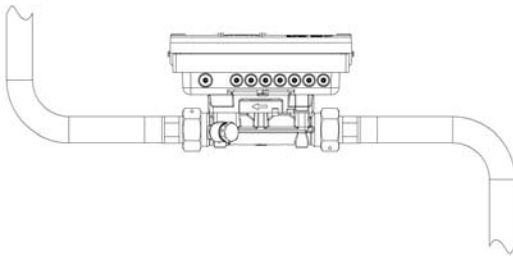
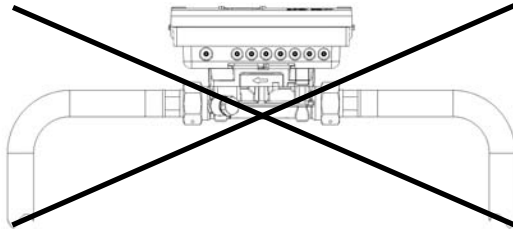
**Options sur demande**

- Montage côté chaud, compteur de froid et exécution comptage combiné chaud/froid (BDE).

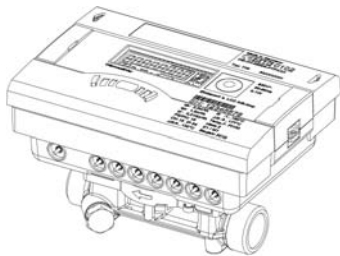
# Montage

Respecter impérativement les instructions de montage ci-après:

- Tenir compte du côté de montage (la configuration standard est la conduite de retour, indication sur la plaque signalétique)
- Tenir compte du sens d'écoulement (marquage avec la flèche)
- Garantir un écart suffisant par rapport aux sources de rayonnement électromagnétique
- Position de montage dans la conduite avec une conduite toujours remplie intégralement
- Pas d'accumulation de bulles d'air dans le compteur (la position de montage inclinée est recommandée)
- Les conduites de stabilisation placées en amont et en aval du capteur de débit améliorent la précision



- L'unité de calcul **doit être retirée à partir d'une température de fluide de 90 °C** ou lorsque  $T_{\text{Eau}} < T_{\text{Ambiente}}$



T: 5...90 °C  
 $T_{\text{Eau}} > T_{\text{Ambiente}}$



T: 5...130 °C / 150 °C  
 $T_{\text{Eau}} < T_{\text{Ambiente}}$

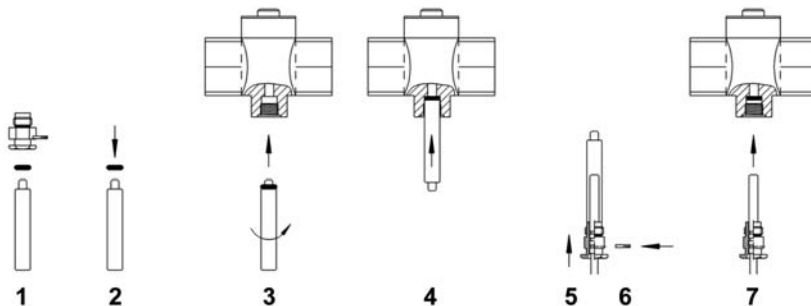
# Montage des sondes de température

La coté de montage peut être vérifié dans la boucle d'information.

Type de compteur	Marquage sonde	Borne	Position d'installation
Compteur d'énergie et compteur de climatisation sur conduite retour	Rouge	5 Hot 6	Aller
	Bleu	7 Cold 8	Retour (sur le compteur)
Compteur de climatisation sur conduite retour	Bleu	7 Cold 8	Aller
	Rouge	5 Hot 6	Retour (sur le compteur)

En cas de montage du compteur sur la conduite aller (configuration spéciale requise), le côté de montage change!

Insérez un joint torique dans l'orifice de la sonde en utilisant la fiche de montage fournie. Ne serrez la vis en laiton et/ou en plastique qu'à la main (2 - 3 Nm).



## Alimentation électrique

### Pile

Pile au lithium 3.6 VDC. Durée de vie de 11 ans en moyenne. Les températures ambiantes inférieures à 40 °C prolongent la durée de vie.

### Alimentation secteur

Blocs secteurs 24 VAC ou 230 VAC (classe de protection 1). La ligne d'alimentation doit être protégée avec maxi. 6 A et doit être protégée contre les manipulations. En cas de coupure de l'alimentation secteur, la pile de secours (CR2032) dans le bloc secteur prend en charge l'alimentation pendant au maximum 1 an. Toutes les fonctions de mesure sont hors service. La communication via les modules optionnels M-Bus, RS 485, RS 232 ou l'interface optique est préservée, mais réduit la durée de vie de la batterie de secours.

## Modules d'extension

Le compteur d'énergie possède deux emplacements pour modules d'extension.

Combinaison	Emplacement 1	Emplacement 2
1	Entrée d'impulsion (2x)	Entrée d'impulsion (2x)
2	Entrée d'impulsion (2x) / Out (1x)	Sortie d'impulsion (2x)
3	RS 232	Entrée d'impulsion (2x) / Out (1x)
4	M-Bus	RS 232
5	RS 485	M-Bus
6	L-BUS (pour radio ext.)	RS 485

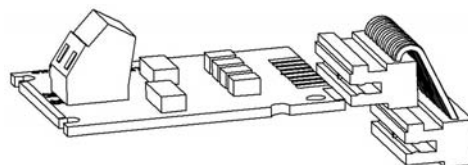
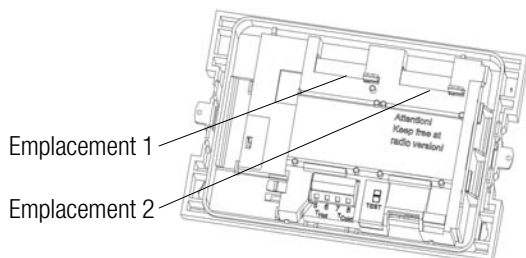
Les modules peuvent être utilisés et combinés uniquement selon les données du tableau ci-dessus. Post-équipement possible sans effet rétroactif et sans endommagement de la marque d'étalonnage.



Se conformer aux prescriptions ESD!

## Montage des modules

1. Ouvrir l'unité de calcul en rabattant les fermetures latérales
2. Faire coulisser le module sur l'emplacement et placer avec précaution des deux côtés le câble plat pré-cintré
3. Fermer le couvercle et, avant de procéder au scellement, vérifier le bon fonctionnement du compteur en actionnant le bouton-poussoir



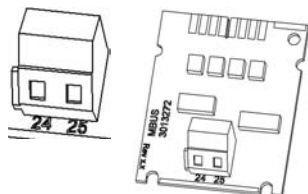
## Communication

Le compteur prend en charge deux canaux de communication via les mêmes interfaces ou via des interfaces différentes. En cas de fonctionnement par radio, un module de communication supplémentaire peut être utilisé. Le protocole est différent pour les deux canaux et est pré-réglé en usine. Chaque canal dispose de sa propre adresse primaire. Il n'y a qu'une adresse secondaire, qui correspond au numéro de série (réglage en usine).

## M-Bus

Interface série pour la communication avec des appareils externes (centre de commande M-Bus):

- Raccordements borne 24 et 25
- Le raccordement est indépendant de la polarité et isolée électriquement
- Protocole M-Bus conforme à la norme EN 1434-3
- 300 ou 2400 bauds (auto Baud detect)
- Possibilité de raccordement 2 x 2.5 mm<sup>2</sup>
- Alimentation : une charge M-Bus



## Radio (en option)

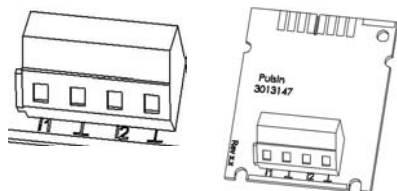
Le module radio intégrée est une interface pour la communication avec des récepteurs radio. La communication unidirectionnelle est spécifiée comme suit:

- Le module émet toutes les 6...25 secondes (variable, en fonction de la longueur de protocole)
- Le module radio accède toujours aux totalisateurs de compteur actuels
- Fréquence de transmission : 868 MHz ou 434 MHz
- Le protocole répond à la norme „Open-Metering Standard” et est crypté

## Module de fonction Entrée d'impulsion

Module pour deux compteurs d'impulsions supplémentaires. L'entrée d'impulsion 1 est marquée „I1-⊥”, l'entrée 2 „I2-⊥”:

- Les entrées d'impulsion sont programmables à une valeur de: 1, 2.5, 10, 25, 100, 250, 1000, 2500 litres par impulsion
- Les unités possibles sont toutes les unités d'énergie disponibles sur le compteur, l'unité de volume m<sup>3</sup>
- Fréquence d'entrée comprise dans la plage ≤8 Hz; durée d'impulsion mini. 10 ms
- Résistance d'entrée 2.2 MΩ; tension aux bornes 3 VDC
- Les données sont accumulées séparément dans des totalisateurs lisibles en tant que IN1 et IN2 à l'écran et peuvent être transférées via les modules de communication
- Longueur de câble: jusqu'à maxi. 10 m



## Sortie test

Cette sortie test située sur le côté est prévue pour les organismes de contrôle. Il y a deux câbles spéciaux fournis par le constructeur:

- Impulsions de contrôle de volume
- Impulsions de contrôle d'énergie

Les autres spécifications (valeur d'impulsion, durée d'impulsion/pause, fréquence d'impulsion) sont précisées dans les instructions de contrôle et d'essai.

## Affichage

Le compteur d'énergie possède 6 différentes boucles d'affichage:

- boucle principale
- boucle de jour de relevé
- boucle d'information
- boucle d'entrée d'impulsions
- boucle de tarif
- boucle de mois

Les boucles à l'écran sont numérotées de 1 à 6. La boucle principale est programmée avec les valeurs actuelles comme valeurs par défaut, p. ex. pour l'énergie, le volume et le débit.

## Commande

Le bouton-poussoir sert à passer d'un affichage à l'autre:

- Une courte pression sur le bouton (<3 secondes) permet de passer à l'affichage suivant dans une boucle
- Une pression plus longue (>3 secondes) permet de passer à la boucle d'affichage suivante

La fenêtre « Energie » (séquence 1.1) de la boucle principale est l'affichage de base. Si la touche n'est pas activée pendant environ 4 minutes, le compteur éteint automatiquement l'écran pour économiser l'énergie (excepté en présence de défauts).

## Erreurs

En cas d'erreur, le code d'erreur apparaît dans la boucle principale. Toutes les autres fenêtres peuvent être sélectionnées par simple pression sur une touche. Si aucune touche n'a été activée au bout de quatre minutes environ, le code d'erreur apparaît à nouveau. Toutes les erreurs dont la durée dépasse 6 minutes sont enregistrées dans la mémoire des erreurs.

Affichage de l'erreur	Description
C - 1	Paramètre de base défaillant dans Flash ou RAM
E 1	Plage de températures supérieure à [-19.9 °C...199.9 °C] → court-circuit de la sonde, rupture de sonde
E 3**	Sonde aller et sonde retour inversées
E 4	Erreur matérielle dans la mesure par ultrasons → Convertisseur et/ou commande défaillant ou court-circuit
E 5	Communication impossible (lecture trop fréquente)
E 6**	Sens d'écoulement incorrect dans module de mesure de volume
E 7	Signal de réception d'ultrasons inutilisable → présence d'air dans le chemin de mesure
E 8	Pas d'alimentation électrique primaire (uniquement si bloc secteur utilisé) / Alimentation via pile de secours
E 9	Pile pratiquement vide; durée de vie de calcul atteinte
E A*	Fuite: détection de rupture de conduite
E b*	Fuite: détection de fuite compteur d'énergie
E C*	Fuite: fuite entrée d'impulsions 1
E d*	Fuite: fuite entrée d'impulsions 2



EG-Konformitätserklärung  
 EC declaration of conformity  
 Déclaration CE de conformité  
 Dichiarazione CE di conformità



AQUAMETRO AG, Ringstrasse 75, CH-4106 Therwil

erklärt, dass das Produkt  
 declares that the product  
 déclare que le produit  
 dichiara che il prodotto

Wärmezähler  
 Heat meter  
 Compteur d'énergie thermique  
 Contatore di portata

**AMTRON® SONIC D**

mit den Vorschriften folgender Europäischer Richtlinien übereinstimmt:  
 conforms with the regulations of the following European Council Directives:  
 est conforme aux prescriptions et directives Européennes suivantes:  
 è conforme alle seguenti prescrizioni e direttive Europee

2004/108/EC	EMV Richtlinie EMC directive Directive CEM Direttiva CEM
2006/95/EG	Niederspannungsrichtlinie Low Voltage Directive Directive sur la tension basse Direttiva bassa tensione
2004/22/EG	Messgeräterichtlinie Measuring Instrument Directive
1999/5/EG	R&TTE – Richtlinie R&TTE - Directive

Folgende harmonisierte Normen wurden angewendet:  
 The following harmonised standards or normative documents have been applied:  
 Les normes harmonisées ou documents normatifs suivants ont été appliqués:  
 Sono state applicate le seguenti norme armonizzate o i seguenti documenti normativi:

EN 55022 (2006+A1:2007)	EN 301489-1 V1.8.1 (2008-04)
EN 60529 (2000)	EN 301489-3 V1.4.1 (2002-08)
EN 61010-1 (2001)	EN 300220-1 V2.1.1 (2006-04)
EN 1434 (2007)	EN 300220-2 V2.1.2 (2007-06)
EN 60950-1 (2006)	OIML R75 (2002)
WELMEC 7.2 (2009)	

Benannte Stelle, Bericht Notified body, report Organisme notifié, rapport Organizzazione notificata, rapporto	PTB (0102), Berlin	DE-10-MI004-PTB013
--	--------------------	--------------------

Therwil, 11.01.2011

Hannes Bock  
 Leiter Qualitätsmanagement  
 Head Quality Management  
 Responsable gestion de qualité  
 Direttore gestione qualità

Franz Durmeier  
 Produktmanagement  
 Product Management  
 Management des produits  
 Gestione del prodotto

CE-11-001-AMTRON® SONIC D

**QUAMETRO AG**

Ringstrasse 75  
CH-4106 Therwil  
Tel. +41 61 725 11 22  
Fax +41 61 725 15 95  
info@aquametro.com

**AQUAMETRO SA**

Rue du Jura 10  
CH-1800 Vevey  
Tel. +41 21 926 77 77  
Fax +41 21 926 77 78  
info.vevey@aquametro.com

**AQUAMETRO  
MESSTECHNIK GmbH**

Kurt-Schumacher-Allee 2  
D-28329 Bremen  
Tel. +49 421 871 64 0  
Fax +49 421 871 64 19  
info.amd@aquametro.com

**AQUAMETRO  
BELGIUM SPRL**

Dallaan, 67  
B-1933 Sterrebeek  
Tel. +32 2 241 62 01  
Fax +32 2 216 22 63  
info.amb@aquametro.com



[www.aquametro.com](http://www.aquametro.com)