

Produktkatalog

Energie



INTEGRA Metering AG
Ringstrasse 75
CH-4106 Therwil



+41 61 725 11 22

Weitere Informationen finden Sie unter:



www.integra-metering.com



Folgen Sie uns auf LinkedIn!



Kontaktieren Sie unser Vertriebsteam

Inhaltsverzeichnis

1. Wohnungswärmezähler AMTRON® S3 / S3+ / S3U	1
AMTRON® S3 / S3+ mechanischer Durchflussgeber	1
AMTRON® S3U Ultraschall Durchflussgeber	1
2. Ultraschall kompakt Wärmezähler AMTRON® SONIC D	7
3. Energierechenwerk CALEC® ST III	14
4. Mechanische Durchflussgeber	23
Mehrstrahlflügelradzähler MTH	23
Woltman Turbinenzähler RUBIN® WPD-FS	25
5. Komplettmessstellen mit mechanischem Durchflussgeber	34
6. Ultraschall Durchflussgeber	35
AMFLO® SONIC UFA-113	35
AMFLO® SONIC Smart	39
AMFLO® SONIC Dry-X II	41
7. Komplettmessstellen mit Ultraschall Durchflussgeber	48
8. Magnetisch induktive Durchflussgeber	50
AMFLO® MAG Smart	50
AMFLO® MAG Pro	54
9. Komplettmessstellen mit magnetisch induktivem Durchflussgeber	58
10. Temperaturfühler	61
11. Dienstleistungen	74

1. Wohnungswärmezähler

AMTRON® S3 / S3+ / S3U Kompakter Wärme- und Kältezähler



Der Kompaktzähler AMTRON® S3 / S3+ / S3U wird zur Wärme- und Kältemessung in kleinen Nuteinheiten wie Wohnungen, Büros sowie in Nah- und Fernwärmeversorgungen eingesetzt. Der AMTRON® S3 / S3+ / S3U kann mit Pulsausgang, M-Bus-Schnittstelle oder Wireless M-Bus (Funk) nach dem herstellerunabhängigen OMS®-Standard geliefert werden.

Merkmale

- Energieversorgung über 10-Jahresbatterie + Batterie wechselbar
- Rückflusserkennung
- Vor-/Rücklauf im Feld einstellbar
- Einbau in horizontale und vertikale Leitungen
- Metrologische Zulassung gem. 2014/32/EU (MID) und PTB K 7.2

Kundennutzen

- Einfache Montage
- Lange Einsatzdauer - und Option nach 10 Jahren Einsatzdauer zu erweitern
- Funk nach dem offenen OMS®-Standard für eine problemlose mobile oder permanente Auslesung
- Kombinierte Wärme- und Kältemessung
- Auch im Verrechnungsverkehr verwendbar

Einsatzgebiet

Das Produkt AMTRON® S3 / S3+ / S3U ist für den Einbau in Nutzeinheiten wie Wohnungen, Büros sowie in Nah- und Fernwärmeversorgungen konzipiert und kann wie folgt zum Einsatz kommen:

Die Wärme- und Kältezähler AMTRON® S3 / S3+ / S3U können waagrecht oder senkrecht in die Rohrleitung eingebaut werden. Eine Ein- oder Auslaufstrecke muss nicht vorgesehen werden. Der Kopf des Zählers kann nach oben oder zur Seite ausgerichtet werden.

Für die abgesetzte Montage des Rechenwerks steht eine Wandhalterung zur Verfügung.

Funktionsbeschreibung

Der Kompaktzähler besteht aus einem Durchflussgeber, Rechenwerk und Temperaturfühlern.

Der Durchflussgeber funktioniert nach dem hochpräzisen Einstrahlprinzip bzw. Mehrstrahlprinzip. Die elektronische Flügelradabtastung ist magnetfrei und manipulationssicher.

Die Temperaturfühler sind mit hochwertigen, langzeitstabilen Platin-Widerständen Pt1000 mit kurzer Ansprechzeit und hoher Messgenauigkeit ausgestattet. Der Rücklauffühler ist im Durchflusssensor integriert. Der Vorlauffühler mit 1.5 m Kabellänge und 5 mm Durchmesser ist mit einer Verschraubung CEN M10x1 für den direkt eintauchenden Einbau ausgerüstet.

Das Rechenwerk ist drehbar und kann auch abgesetzt montiert werden (AMTRON® S3 / S3+ max. 50 cm, AMTRON® S3U max. 85 cm).

Die grosse und kontrastreiche Anzeige stellt die gemessene Energie in MWh mit drei Nachkommastellen dar. Mit der Bedientaste können in drei Anzeigeschleifen verschiedene Daten durch kurzen Tastendruck aufgerufen werden. Die Anzeigeschleifen sind zur einfachen und schnellen Bedienung anwendungsorientiert in Hauptschleife, Techniksleife und Statistiksleife aufgeteilt. Die letzten 15 Monatsend- und Halbmonatswerte können über diese Anzeige oder via Funk ausgelesen werden. 24 Monatsend- und Halbmonatswerte können via M-Bus oder optische Schnittstelle ausgelesen werden.

Je nach Gerätevariante steht ein potentialfreier Impulsausgang, eine M-Bus-Schnittstelle oder Wireless M-Bus Funk nach dem herstellerunabhängigen OMS-Standard zur Verfügung.

Für die Aufschaltung eines Warm- und Kaltwasserzählers stehen je nach Gerätevariante drei Impulseingänge zur Verfügung.

Für die Einbaukontrolle und Unterstützung der Inbetriebnahme verfügt das Rechenwerk darüber hinaus über eine Selbstüberwachung mit detaillierter Fehleranzeige.

Technische Daten

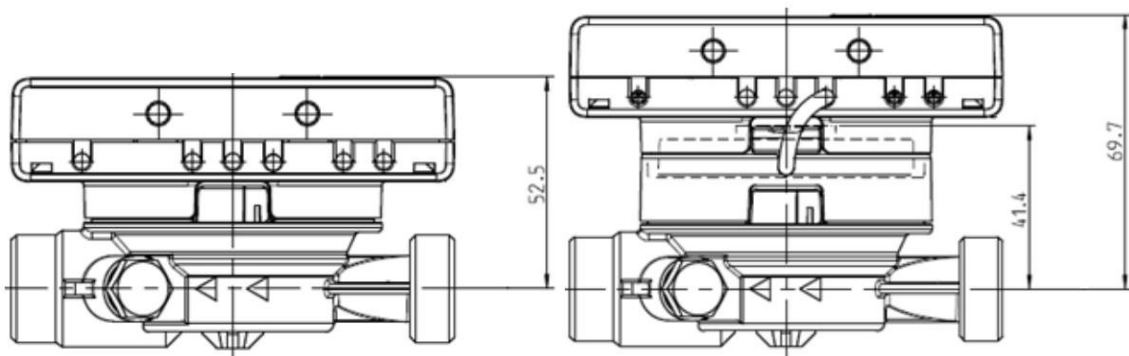
Die Tabellen zeigen die technischen Daten der verfügbaren Funktionen. Die möglichen Kombinationen entnehmen Sie bitte der Preisliste.

Energiezähler Grundmerkmale	
Umgebungsklasse	EN 1434 Klasse C
Umgebungstemperatur	5 – 55 °C bei 95 % rH
Schutzart	Durchflusssensor IP65
Einbaulage	Horizontal oder vertikal
Erforderliche Ein- und Auslaufstrecken	Keine
Genauigkeitsklasse	AMTRON® S3 / S3+: EN 1434 Klasse 3 AMTRON® S3U: EN 1434 Klasse 2
Spannungsversorgung	Lithium-Batterie 10+1 Jahre (wechselbar)
Anzeige im Display	
Einheiten	MWh, kW, m ³ , m ³ /h (kWh, GJ, l, l/h, MW, MMBTU, Gcal)
Werte total	99 999.999
Werte Anzeige / Auslesen	Energie, Volumen, Durchfluss, Leistung, Temperaturen, Temperaturdifferenz, Maximalwerte, frei wählbarer Jahrestichtag; 15 Monats- und Halbmonatswerte über Anzeige oder Funk; 24 Monats- und Halbmonatswerte über optische Schnittstelle oder M-Bus
Temperaturmessung	
Temperaturdifferenzbereich	Wärme: 15 ... 90 °C Kälte: 5 ... 50
Auflösung Temperaturmessung	typisch ±0.01 K
Messzyklus	Dynamisch 2 / 60 s
Schnittstellen	
Optische Schnittstelle	M-Bus-Protokoll
M-Bus (Je nach Version)	M-Bus nach EN1434-3 / EN13757 (Bei häufigen Auslesungen wird die Batteriestandzeit beeinflusst)
Wireless M-Bus Funk (Je nach Version)	868 MHz, Open Metering Standard (OMS) für die Modi S1/T1 und S2/T2 nach EN13757 kurzes oder langes Telegramm für mobile Walk-by- oder permanente AMR-Auslesung Sendeintervall 2 Minuten bis 240 Minuten Sendezeiten frei wählbar Verschlüsselung AES 128 (Default: Modus T1, langes Telegramm mit aktuellem Energie- und Volumenzählerstand sowie den letzten 15 Monatsendwerten Energie, Sendeintervall 4 Minuten an Werktagen von 07:00 – 19:00 Uhr, verschlüsselt)

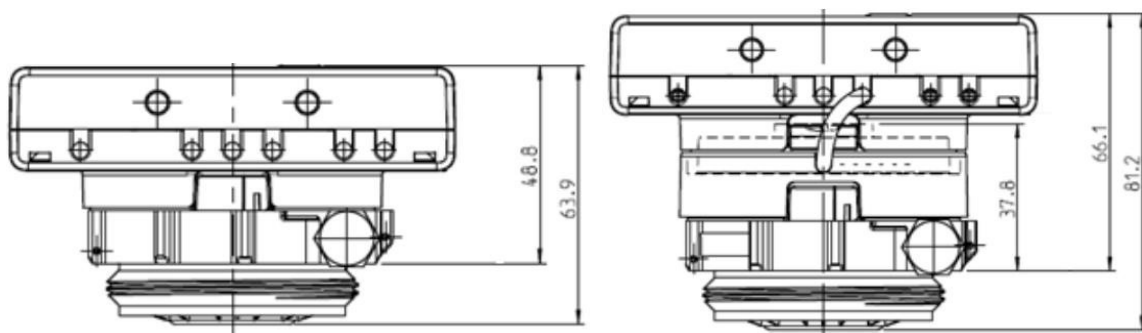
Durchflussmessung					
Nenndurchfluss	[m ³ /h]	qp = 1.5	qp = 2.5	qp = 3.5	qp = 6
Nennweite DN	[mm]	15	20	25	25
Gewindeanschluss	[Zoll]	G ¾	G1	G1 ¼	G1 ¼
Einbaulänge	[mm]	110	130	150	150
Nenndruck PN	[bar]	16	16	16	16
Max. Durchfluss q _s	[m ³ /h]	3	5	7	12
Min. Durchfluss q _i	[l/h]	S3(+) Rohr: 60 S3(+) Kapsel:30 S3U: 12	S3(+) Rohr: 100 S3(+) Kapsel:50 S3U: 25	S3U: 35	S3U: 60
Anlaufwert	[l/h]	S3(+) Rohr: 7 S3(+) Kapsel: 3 S3U: 6	S3(+) Rohr: 10 S3(+) Kapsel: 5 S3U:12	S3U: 14	S3U: 30
Kvs-Wert	[m ³ /h]	S3(+) Rohr: 3.30 S3(+) Kapsel: 3.50 S3U: 3.15	S3(+) Rohr: 6.05 S3(+) Kapsel: 5.25 S3U: 7.40	S3U: 7.40	S3U: 12.00
Flow bei Δp =] 100mbar	[m ³ /h]	S3(+) Rohr: 1.05 S3(+) Kapsel: 1.10 S3U: 1.13	S3(+) Rohr: 1.98 S3(+) Kapsel: 1.55 S3U: 2.30	S3U: 2.30	S3U: 4.25
Varianten Heizen, Einbau in Kaltseite (Rücklauf) (h)					
Wassertemperatur	[°C]	15 ... 90	15 ... 90	15 ... 90	15 ... 90
Zulassung		MID 2014/32/EU	MID 2014/32/EU	MID 2014/32/ EU	MID 2014/32/ EU
Varianten Heizen und Kühlen, Einbau im Rücklauf (hc)					
Wassertemperatur	[°C]	5 ... 90	5 ... 90	5 ... 90	5 ... 90
Zulassung		MID 2014/32/EU	MID 2014/32/EU	MID 2014/32/ EU	MID 2014/32/ EU
Varianten Kühlen, Einbau im Rücklauf (c)					
Wassertemperatur	[°C]	5 ... 50	5 ... 50	5 ... 50	5 ... 50
Zulassung		PTB K 7.2	PTB K 7.2	PTB K 7.2	PTB K 7.2

Massbilder

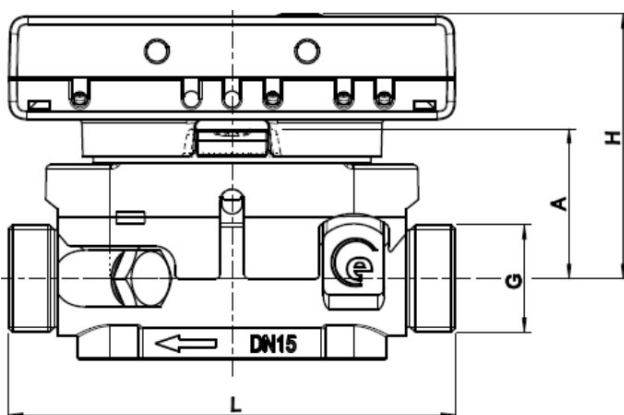
AMTRON® S3 / S3+ (Messrohr) Rechts
 mit abnehmbarem Rechenwerk



AMTRON® S3 / S3+ (Messkapsel KOAX / ISTA)
 Rechts mit abnehmbarem Rechenwerk



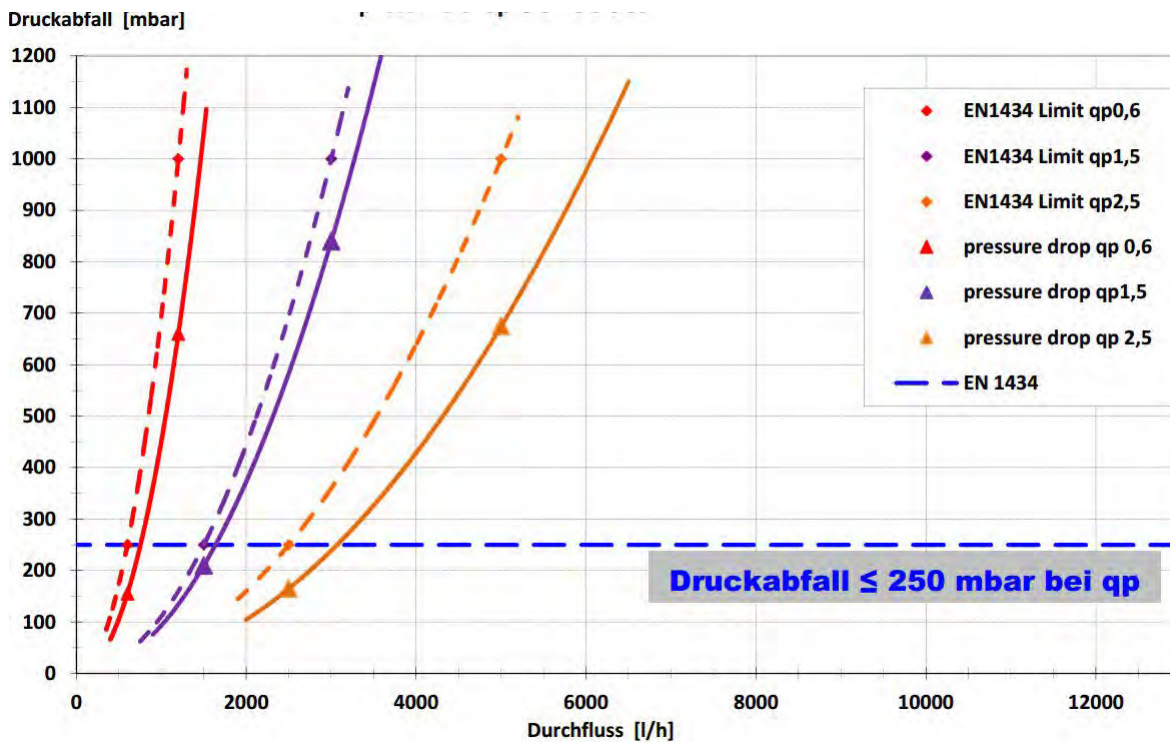
AMTRON® S3U



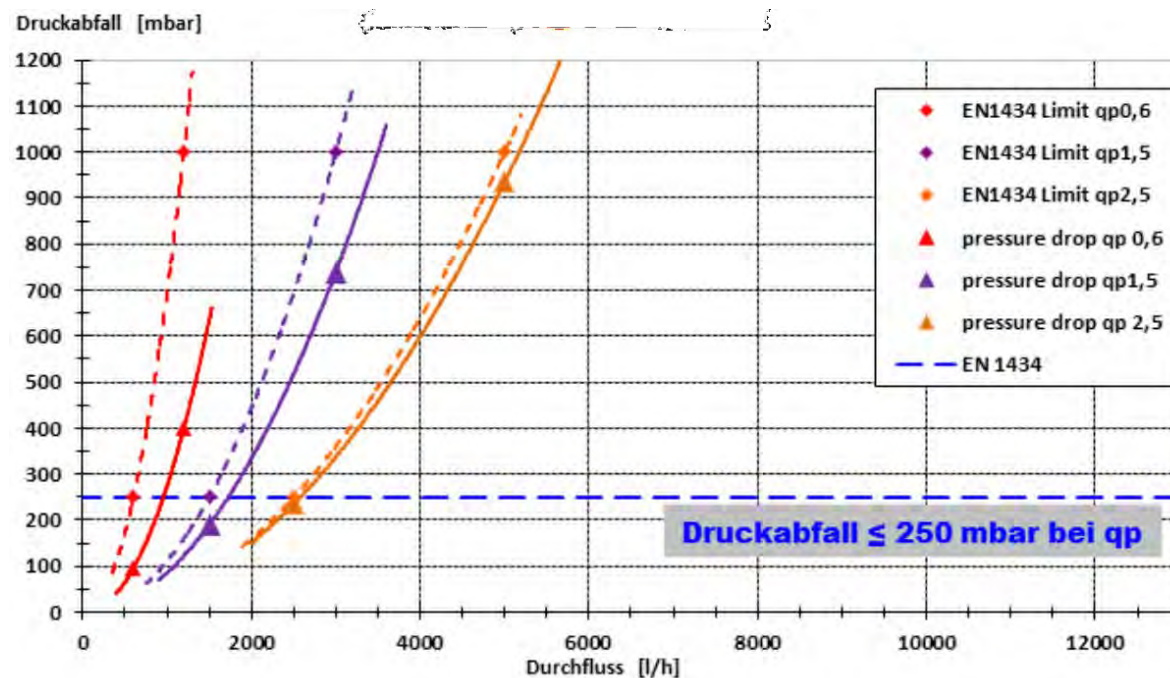
Qp (m ³ /h)	Nennweite	G (")	L (mm)	H (mm)	A (mm)
1,5	DN15	G ¾ B	110	65	37
2,5	DN20	G 1 B	130	65	37
3,5	DN25	G 1 ¼ B	150	65	37
6	DN25	G 1 ¼ B	150	67.5	39.5

Druckverlust

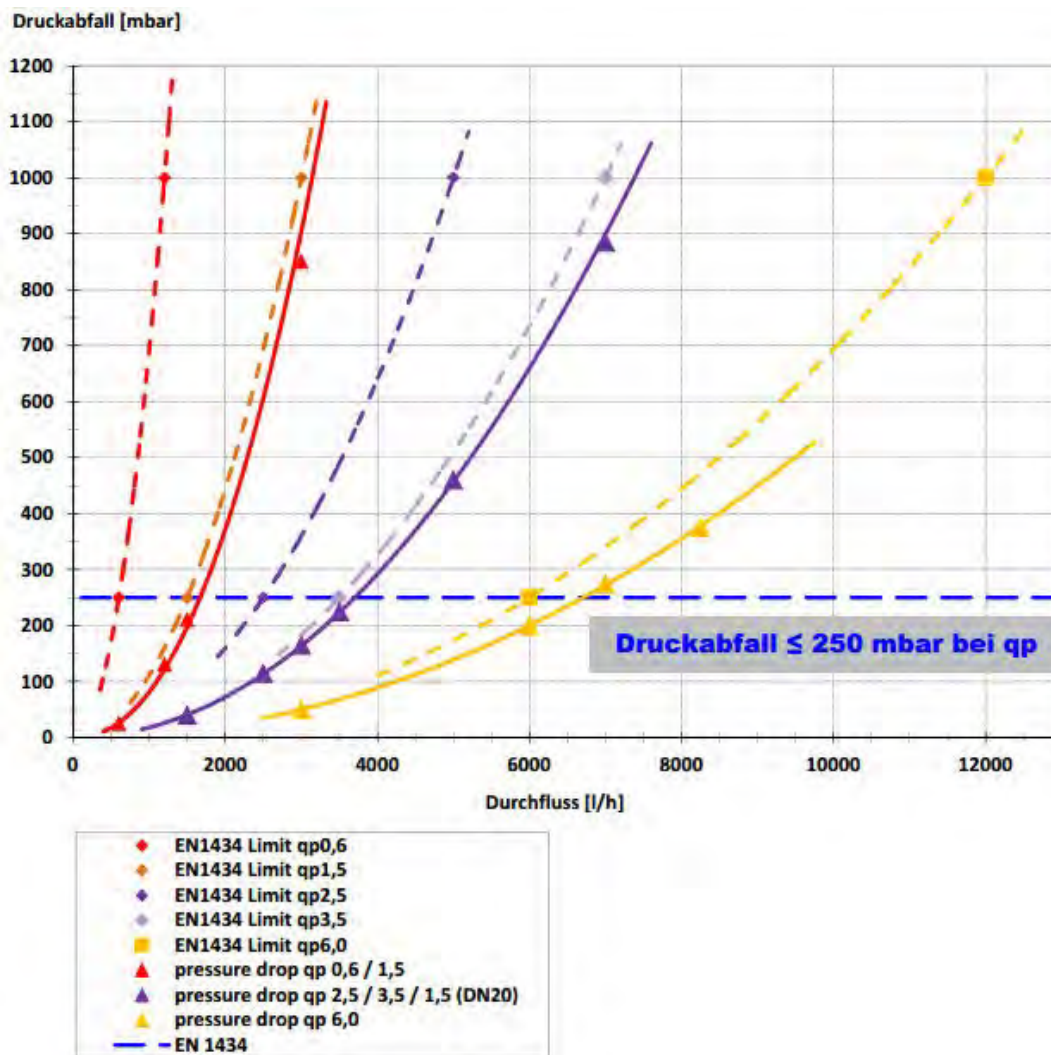
AMTRON® S3 / S3+ (Messrohr)



AMTRON® S3 / S3+ (Messkapsel KOAX / ISTA)



AMTRON® S3U



Zulassung

Gerät ist nach der europäischen Richtlinie 2014/32/EU (MID-Richtlinie) und PTB K 7.2 (Kälte) für den Einsatz im geschäftlichen Verkehr zugelassen. In den meisten Ländern unterliegen Energiemessgeräte für den geschäftlichen Verkehr der Eichpflicht und müssen nach Ablauf der Eichperiode nachgeeicht werden. Für die Einhaltung der eichrelevanten Bestimmungen ist der Betreiber verantwortlich

2. Ultraschall kompakt Wärmehähler

AMTRON® SONIC D

Anwendung

Der AMTRON® SONIC D ist ein vollelektronischer Kompaktwärmehähler zur Energiemessung in Heiz- und Kühlanlagen der Gebäudetechnik und der Nah- und Fernwärmeversorgungen. Mit den Schnittstellen Wireless M-Bus (Funk) oder M-Bus stehen alle kommunikativen Möglichkeiten offen.



Merkmale

- Kompakt-Ultraschall-Wärmehähler/Kältezähler
- Zugelassener Messbereich 1:250 in Klasse 2
- Ausrüstbar mit M-Bus oder M-Bus Wireless Schnittstelle und 2 Impulsein- oder -ausgängen
- Speichert 24 Monatswerte aller Daten und 440 Zählerstände und Fehlerzustände
- Batterie mit typisch 11 Jahren Lebensdauer oder Netzmodul für 24 VAC bzw. 230 VAC

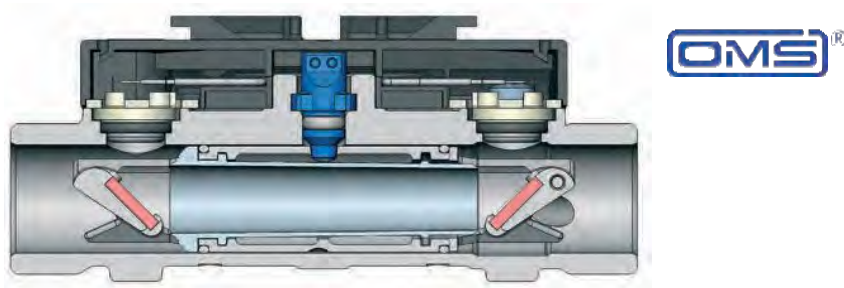
Kundennutzen

- Statisches Messprinzip ohne bewegte Teile, unempfindlich gegen Kleinpartikel
- Energiemessung in Heiz- und Kühlanwendungen
- Fernablesung von 2 Zählern über M-Bus
- Vielseitige Datenaufzeichnung
- Beliebige Einbaulage des Durchflusssensors
- Funk nach dem offenen OMS®-Standard für eine problemlose mobile oder permanente Auslesung

Geräteaufbau

Der Ultraschall-Kompakt-Wärmezähler besteht aus einem Ultraschall-Durchflusssensor, zwei Temperaturfühlern zur Messung der Vor- und Rücklauftemperatur und dem elektronischen Rechenwerk. Das Rechenwerk kann auf dem Durchflusssensor oder abgesetzt an einer Wand montiert werden.

Der AMTRON® SONIC D ist mit einer optischen Schnittstelle nach ZVEI mit M-Bus-Protokoll nach EN 1434 ausgerüstet.



Optionsmodule

Es stehen zwei Steckplätze für folgende Optionsmodule zur Verfügung:

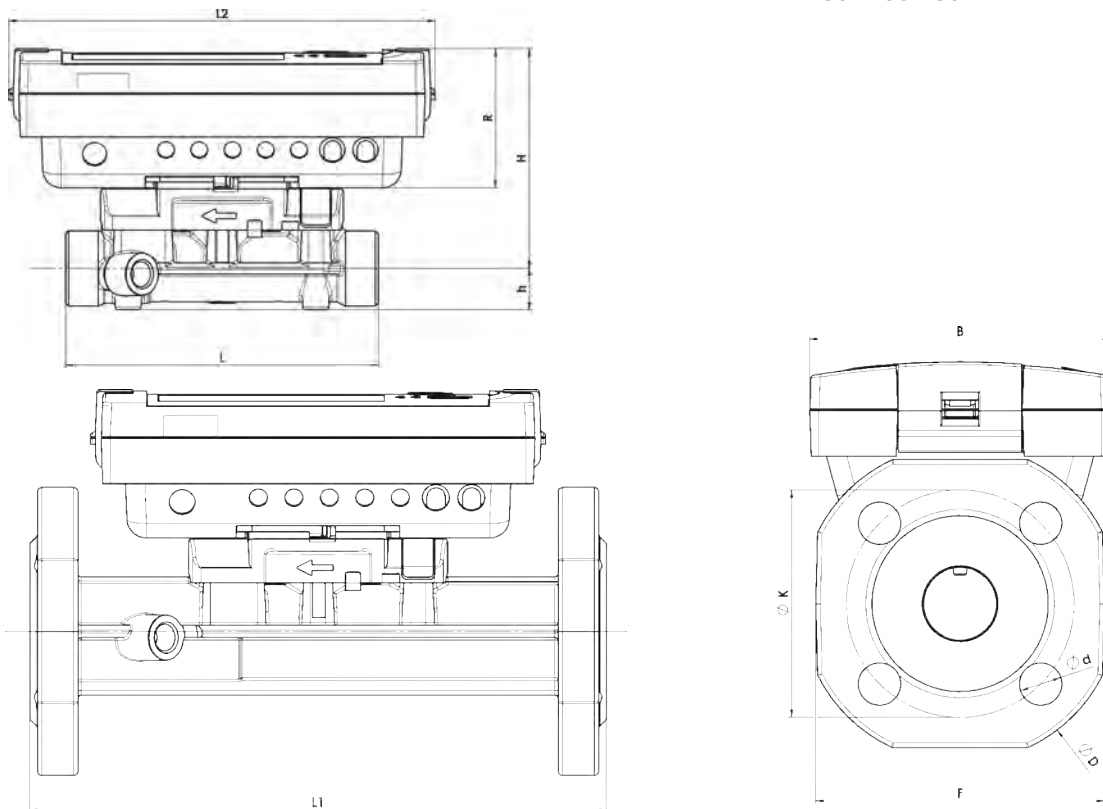
- M-Bus
- RS-232 (300/2400 Baud)
- RS-485 (300/2400 Baud)
- Impulsausgang (2 Ausgänge)
- Impulseingangsmodul (2 Eingänge)
- Impuls-Kombimodul (2 Eingänge, 1 Ausgang nicht galvanisch getrennt)

Speicher und Logger

Im internen Speicher können die gemessenen Parameter, Maximalwerte und Alarmmeldungen für einen frei wählbaren Zeitraum gespeichert werden (z. B.: 25 verschiedene monatliche Messwerte für einen Zeitraum von über zwei Jahren).

Massbilder

Abmessungen Elektronik
 L2 x B x R = 150 x 100 x 50 mm



Technische Daten

Energiezähler			
Grundmerkmale			
Umgebungs-kategorie	EN 1434 Klasse C / A		
Umgebungstemperatur	5...50 °C		
Schutzart	IP 54 (Wärmezähler) / IP 68 (Durchflusssensor bei Kältezählern)		
Wassertemperatur	Wärmezähler 5...130 °C (ab qp 3.5 m³/h 5...150 °C)		
Anzeige im Display			
Einheiten	LCD, 8-stellig MWh-kWh-GJ-Gcal-MBtu		
Werte total	99 999.999		
Angezeigte Werte	Energie, Volumen, Durchfluss, Leistung, Temperaturen, Temperaturdifferenz		
Input			
Temperaturfühler	Typ	Pt 500 in 2-Leitertechnik bis qp 2.5 m³/h, Länge 2 m Ab qp 3.5 m³/h sind die Fühler zusätzlich zu bestellen.	
Messzyklus	T	Netzteilversorgung: 1 s Batterie: 16 s	
Max. Diff.-Temp.	max	K	177 (gem. Zulassung)
Min. Diff.-Temp.	min	K	3 (gem. Zulassung)
Spannungsversorgung			
Batterieversorgung	3,6 VDC - A-Zelle (Standard) 11 Jahre, D-Zelle (optional) 16 Jahre		
Netzversorgung	230 VAC		
Kleinspannungsversorgung	24 VAC		
Integrierter Funk			
Frequenzband	868 MHz		
Typ des Funktelegramms	Open Metering Standard (OMS)		
Datenübertragung	Unidirektional		
Sendintervall	Netzteil 12 s; Batterie D-Zelle (optional) 12s; Batterie A-Zelle (Standard) 180s		

Bestellinformationen

Nenngrösse	[m ³ /h]	qp=0.6	qp=1.5		qp=2.5			qp=3.5			qp =6		
Nennweite DN	[mm]	15	15	20	20	20	20	25	25	32	25	25	32
Gewindeausführung	[Zoll]	G3/4	G3/4	-	G1	G1	-	G11/4	-	-	G11/4	-	-
Flanschausführung	[mm]	-	-	FL20	-	-	FL20	-	FL25	FL32	-	FL25	FL32
Länge L	[mm]	110	110	190	130	190	190	260	260	260	260	260	260
Max. Betriebsdruck PN	[bar]	16 (25)	16 (25)	25	16 (25)	16 (25)	25	16 (25)	25	25	16 (25)	25	25
Maximaldurchfluss qs	[m ³ /h]	1.2	3	3	5	5	5	7	7	7	12	12	12
Min. Durchfluss qi	[l/h]	6	6	6	10	10	10	35	35	35	24	24	24
Überlast-Durchfluss qp	[m ³ /h]	2.5	4.6	4.6	6.7	6.7	6.7	18.4	18.4	18.4	18.4	18.4	18.4
Anlaufwert	[l/h]	1	2.5	2.5	4	4	4	7	7	7	7	7	7
Kvs-Wert	[m ³ /h]	2.06	5.48	5.48	7.91	7.91	7.91	16.7	16.7	16.7	16.7	16.7	16.7
Druckverlust p bei qp	[mbar]	85	75	75	100	100	100	44	44	44	128	128	128
Höhe H	[mm]	78	78	80	80	80	80	84.5	84.5	84.5	84.5	84.5	84.5
Höhe h	[mm]	14.5	14.5	47.5	18	18	47.5	23	50	62.5	23	50	62.5
Durchmesser D	[mm]	-	-	105	-	-	105	-	114	139	-	114	139
Durchmesser d	[mm]	-	-	14	-	-	14	-	14	18	-	14	18
Flanschabmessung F	[mm]	-	-	95	-	-	95	-	100	125	-	100	125
Lochkreisdurchmesse r K	[mm]	-	-	75	-	-	75	-	85	100	-	85	100
Anzahl Flanschbohrungen		-	-	4	-	-	4	-	4	4	-	4	4
DFS in Messing		X	X	X	X	X	X	X	X	X	X	X	X
DFS in Grauguss KTL-Beschichtet		-	-	-	-	-	-	-	-	-	-	-	-
Gewicht	[kg]	0.76	0.76	2.75	0.85	0.96	2.75	1.5	3.5	4.8	1.5	3.5	4.8
Artikel-Nr. Batterie - Ausführung		94802	94803	*)	94804	94805	94809	94806	*)	*)	94807	94810	94811
Artikel-Nr. Batterie - Ausführung mit M-Bus		94817	94818	*)	94819	94820	94824	94821	*)	*)	94822	94825	94826
Artikel-Nr. Batterie - Ausführung mit Funk		94908	94909	*)	94910	94911	94915	94912	*)	*)	94913	94916	94841
Artikel-Nr. Batterie - Ausführung mit Funk und Impulseingängen		94938	94939	*)	94940	94941	94945	94942	*)	*)	94943	94946	94947
Artikel-Nr. Netzausführung 230 VAC		94832	94833	*)	94834	94835	94839	94836	*)	*)	94837	94840	94917
Artikel-Nr. Netzausführung 230 VAC mit M-Bus		94847	94848	180436	94849	94850	94854	94851	*)	*)	94852	94855	94856

*) Auf Anfrage

Nenngrösse	[m³/h]	qp=10		qp=15	qp=25	qp=40	qp=60
Nennweite DN	[mm]	40	40	50	65	80	100
Gewindeausführung	[Zoll]	G2	--	--	--	--	--
Flanschausführung	[mm]	--	FL40	FL50	FL65	FL80	FL100
Länge L	[mm]	300	300	270	300	300	360
Max. Betriebsdruck PN	[bar]	16 (25)	25	25	25	25	25
Maximaldurchfluss qs	[m³/h]	20	20	30	50	80	120
Min. Durchfluss qi	[l/h]	40*/100	40*/100	60*/150	100*/250	160	240*/600
Überlast-Durchfluss qp	[m³/h]	24	24	36	60	90	132
Anlaufwert, min. Schleichmenge	[l/h]	20	20	40	50	80	120
Kvs-Wert	[m³/h]	32.4	32.4	53.0	91.3	141.4	219
Druckverlust 1 l p bei qp	[mbar]	95	95	80	75	80	75
Höhe H	[mm]	90	90	95	102.5	110	115
Höhe h	[mm]	33	69	73.5	85	92.5	108
Durchmesser D	[mm]	--	148	163	184	200	235
Durchmesser d	[mm]	--	18	18	18	19	22
Flanschabmessung F	[mm]	--	138	147	170	185	216
Lochkreisdurchmesser K	[mm]	--	110	125	145	160	190
Anzahl Flanschbohrungen		--	4	4	8	8	8
DFS in Messing		X	X	**)	**)	**)	**)
DFS in Grauguss KTL-Beschichtet		--	--	X	X	X	X
Gewicht	[kg]	3	6.8	5.9	7.7	9.6	15.2
Artikel-Nr. Batterie - Ausführung		94808	94812	94813	94941	94815	94816
Artikel-Nr. Batterie - Ausführung mit M-Bus		94823	94827	94828	94829	94830	94831
Artikel-Nr. Batterie - Ausführung mit Funk		94914	94918	94919	94920	94921	94922
Artikel-Nr. Batterie - Ausführung mit Funk und Impulseingängen		94944	94948	94949	94950	94951	94952
Artikel-Nr. Netzausführung 230 VAC		94838	94842	94843	94844	94845	94846
Artikel-Nr. Netzausführung 230 VAC mit M-Bus		94853	94857	94858	94859	94860	94861

*) Nur bei horizontalem Einbau

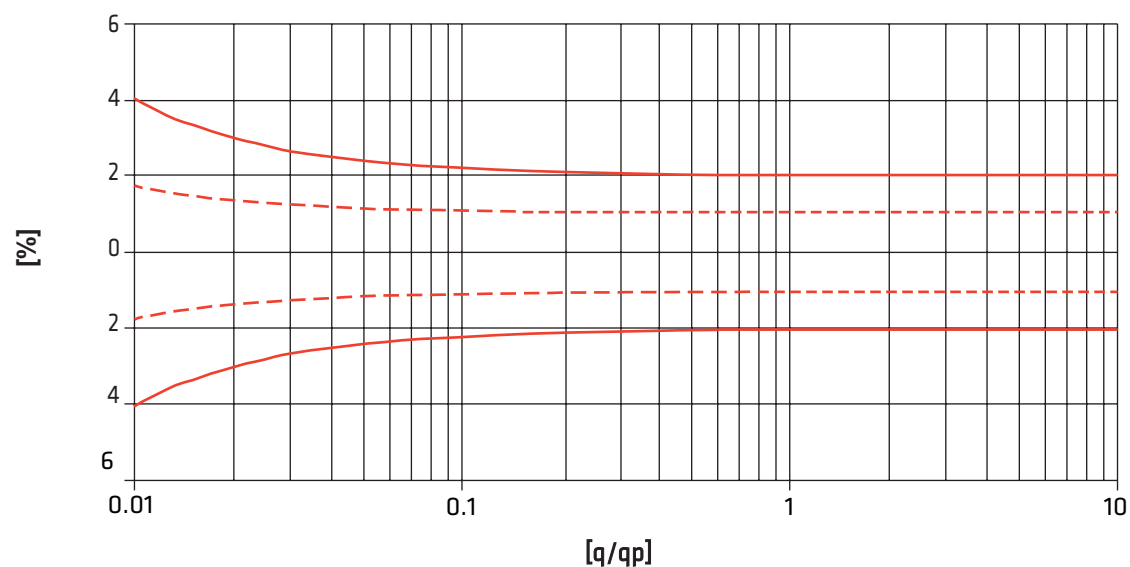
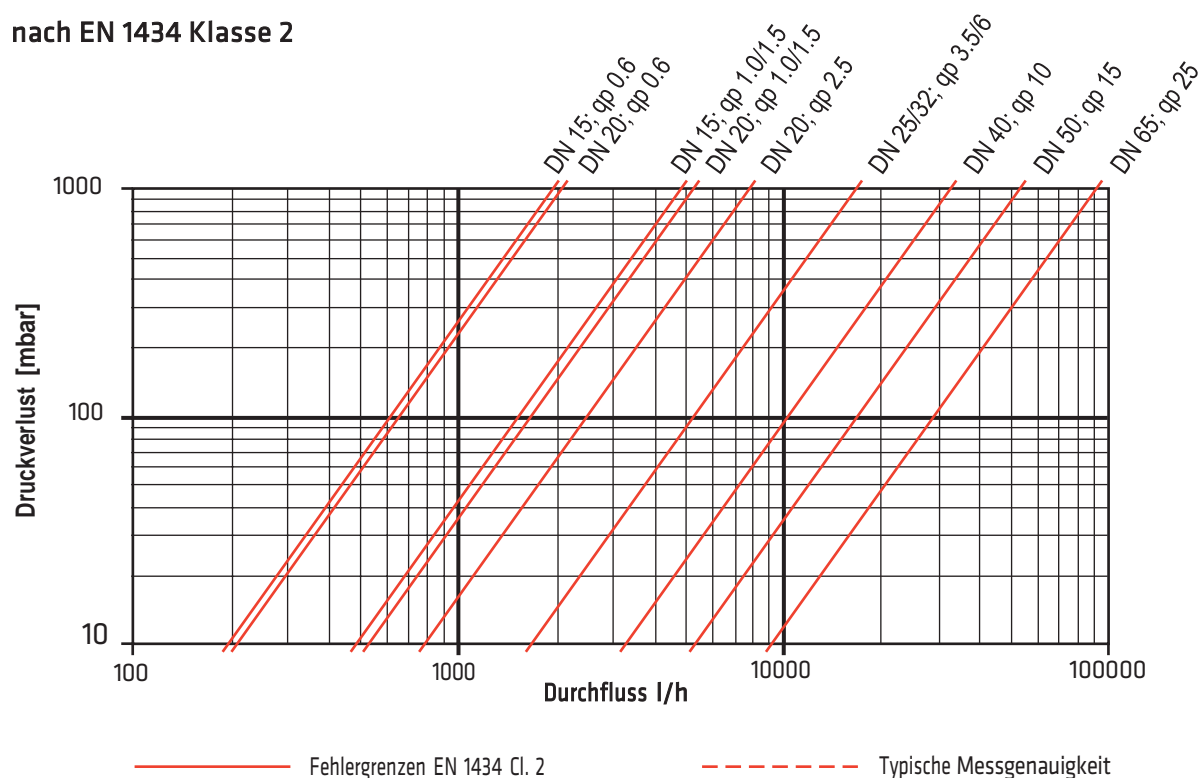
***) DN50-100: bei Anwendung in > 105°C Messing-Version erforderlich

Optionen auf Anfrage

Einbau in Warmseite, Kälteanwendung und kombinierte Wärme- und Kältemessung (BDE)

Druckverlust und Messgenauigkeit

nach EN 1434 Klasse 2



Zulassungen und Eichpflicht

Das Gerät ist nach der europäischen Richtlinie 2004/22/EG (MID-Richtlinie) für den Einsatz im geschäftlichen Verkehr zugelassen. In den meisten Ländern unterliegen Energiemessgeräte für den geschäftlichen Verkehr der Eichpflicht und müssen nach Ablauf der Eichperiode nachgeeicht werden. Für die Einhaltung der eichrelevanten Bestimmungen ist der Betreiber verantwortlich.

3. Energierechenwerk CALEC® ST III

Multifunktionaler Rechner für Wärme- und Kälteenergie



Ihre Vorteile

- Deckt alle Anwendungen ab: Heizung, Kühlung, kombinierte Heizung/Kühlung, Wasser/Glykol, Mehrtarif und Durchflussmesser
- Modulare Kommunikationsschnittstelle für eine hohe Flexibilität
- Einfache Inbetriebnahme und benutzerfreundliche Bedienung

Merkmale und Vorteile

- Für Heizung, Kühlung, bidirektionale (Heizen/Kühlen), Solaranwendungen und Klimaanlage
- Präzise Wärmeenergiemessung für alle Anwendungen in der Gebäudetechnik
- Geeignet für Wasser, andere Heiz- oder Kühlmedien und Glykol
- Verwaltung von Mehrtarifen
- Modulares Konzept für drahtgebundene und drahtlose Kommunikationsschnittstelle
- Hohe Modularität für zusätzliche drahtgebundene und drahtlose Kommunikationsschnittstelle
- Der Zugang zum "Internet der Dinge"
- Drahtloser wM-Bus an Bord 868MHz
- Optimierte Anzeige und Hintergrundbeleuchtung mit einfacher Tastenbenutzbarkeit
- Variabler Spannungsbereich (24 - 240 VAC)
- 2 hochgenaue Temperaturmesseingänge zur Verbindung mit PT100, PT500 oder PT1000
- In der Smartphone-Welt mit einer Android-App zur Inbetriebnahme und zum Auslesen vor Ort
- NFC- und Bluetooth-Schnittstelle für Ferninbetriebnahme
- Metrologische Zulassung nach 2014/32/EU (MID) und PTB K7.2 (Kälte, Wärme/Kälte kombiniert)
- Datenlogger frei programmierbar bis zu 500 Werten

Unterstützt
 verschiedene
 Kommunikations-
 schnittstellen



Optimierung der Inbetriebnahmekosten bei verbesserter Benutzerfreundlichkeit

- Programmieren und Auslesen mit Android Smart Phone App «ParamApp» Oder Windows Software Tool
- Datenlogger-Funktionen für Tiefenanalyse und Diagnosen
- "IMP EBS" Option für Vor-Ort-Eingabe von Impulswert und Einbauseite
- Optimierte Anzeige und Hintergrundbeleuchtung mit einfache Tastenbenutzbarkeit
- NFC- und Bluetooth-Schnittstelle für einfache Inbetriebnahme

Vollintegrierte Auslesungen

Gebäudeautomatisierung

CALEC ST III wurde mit grosser Flexibilität und breiten Kommunikationsoptionen entwickelt, um die Integration in Energiemanagement (EMS) und Gebäudeleitsysteme (GLT) zu vereinfachen.

Drahtloses Funknetzwerk und IoT-Technologie

CALEC ST III unterstützt die Technik für drahtlose Funk Kommunikation- und IoT-"Internet der Dinge"-Lösungen, die für Anwendungen in den Bereichen Smart City, Smart Building,

Industrie oder Kraftwerken bestimmt sind und automatisches Auslesen, Sammeln und Datenüberwachung bieten.

Mobile Ausleselösung

CALEC ST III verfügt über ein integriertes drahtloses Funkprotokoll, das die mobile Ablesung mit Walk-by oder Drive-by unterstützt, um auf einfache Weise alle Informationen für die Abrechnung, Analyse oder Diagnose zu sammeln.



Für Heiz-, Kühl-, Solar oder Klimaanlage



Optimierte Anzeige und Hintergrundbeleuchtung und verbesserte Benutzerfreundlichkeit der Tasten



Geeignet für Wasser und andere Heiz- oder Kühlmedien



Modulares Konzept für Kommunikationsschnittstelle



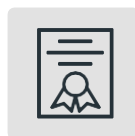
Präzise Energiemessung für alle Anwendungen in der Gebäudetechnik



Variabler Spannungsbereich (24 - 240 VAC)



Hochgenaue Temperaturmess-eingänge in Verbindung mit PT100, PT500 oder PT1000



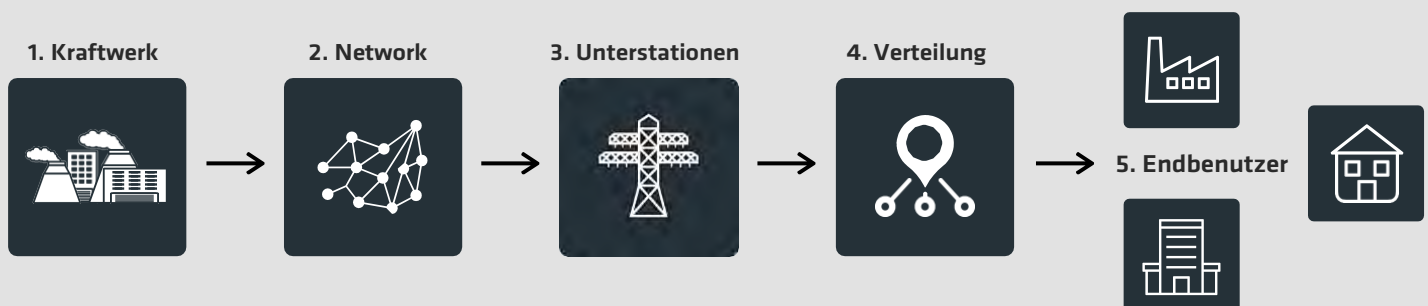
Metrologische Zulassung nach 2014/32/EU (MID) und PTB K7.2 (Kälte, Wärme/Kälte kombiniert)



Smartphone-Anwendung mit einer Android-App für die Inbetriebnahme und das Auslesen vor Ort

Messung der thermischen Energie von der Produktion bis zum Endverbraucher

CALEC® ST III wurde für die Bereiche Gewerbebauten/Gebäudetechnik, Nah- und Fernwärme/Fernkälte, Wohnungsbau / Sanitär konzipiert.



Gerätevarianten

Für mehr Möglichkeiten in Bezug auf Kommunikation und Stromversorgung der Durchflusssensoren können Sie wählen zwischen verschiedene Produktvarianten, wie in der untenstehenden Tabelle definiert.

	CALEC® ST III Standard	CALEC® ST III Smart
Zulassungen	MID & PTB K7.2	
Temperatur-Sensoren	Pt 100, Pt 500, Pt1000 gemäss IEC 751 gekoppelt mit EN 1434 2-wire oder 4-wire Verbindung	
Temperaturbereich	Wasser: 0...+200 °C Wasser Glykol : -40...+180 °C	
Temperaturdifferenz	0...199k Typenzulassung: 3...199k Auf Anfrage: 1...199k und 2...199k	
Puls-Eingänge	2 für Reed, passiver Transistor, NAMUR	
Sensorversorgung 3,6 VDC	2	
Wärmeübertragungsmedium	Wasser Flüssigkeiten gemäss der Liste. Eine (1) wiederauffüllbare Flüssigkeit	
Wärmezähler Rechenfunktionen	Standard Masse BDE BDV Twin-V TGR DTF Twin-E Plus 1 Hilfeingangskanal*	
Durchflussrechner Rechnerfunktionen	2-Kanalstrom 2 Kanal. Durchflussaddierer	
Berechnungszyklus	1 s	
Schutzklasse	IP54 gemäss EN 60529	
Anzeige	Multi-Funktionen mit 8-Ziffern, Symbole und kurze Texte für Nutzer Bedienung	
Anzeige-Einheiten	kWh, MWh, MJ, GJ, KBTU, MBTU	
Integrierter verdrahteter M-Bus	1	
Kommunikation RS-485	1	2
Protokolle auf RS-485	M-Bus BACnet MS/TP Modbus RTU N2Open	
Integrierter Funk	wM-Bus / OMS4	
Spannungsversorgung: 24 - 240 VAC	✓	X
Spannungsversorgung: 110 - 240 VAC	X	✓
Ausgang der Stromversorgung: 24V / 3,6W	X	1
Parametrier-Schnittstelle	NFC BLE	
Steckplätze für optionale Funktionsmodule	1	2
Optionale Module	M-Bus Modbus BACnet N2Open LoRa (drahtlos) KNX LON TP/FT:10 2x Stromausgang 0/4-20mA	

*zusätzlich

Technische Daten

CALEC® ST III - Standard & Smart

Produktbeschreibung

CALEC® ST III ist ein Energiezähler zur Verwendung in folgenden Bereichen:

- Gewerbegebäude / Gebäudetechnik
- Nah- und Fernwärme, Fernkälte
- Wohngebäude / Sanitär

Die Hauptanwendungen des Produkts sind:

- Systemintegrationskomponente
Mit den vielseitigen Schnittstellen von CALEC® ST III lassen sich die Energiedaten aller thermischen Anwendungen einfach in untergeordnete Energiemanagement- und Gebäudeleitsysteme integrieren.
- Wärme-/Kälteübergabestation
Zusammen mit den verschiedenen Durchflussmessern von INTEGRA Metering / Aquametro AG ist der Energierechner CALEC® ST III die perfekte Kombination zur Ermittlung von Leistungsdaten in mittleren Heizungsanwendungen, insbesondere für Verteilerstationen und grössere Gebäude.



Technische Daten

Gehäuse und Betriebsbedingungen	
Abmessung	
Umgebungstemperatur	+5 ... +55 °C, EN 1434 Klasse C
Lagertemperatur	0 ... 60 °C
Feuchte	max. 95 %
Betriebshöhe	bis 2000 m über NN
Schutzklasse	IP54 gemäss EN 60529
Klemmen	Signalverbindung: 1,5 mm ² Schraubklemmen Stromanschluss: 2,5 mm ² Schraubklemmen
Lebensdauer	Betriebsdauer 15 Jahre, einschliesslich 3 Zyklen zum Austausch von Rechnermodul und Thermosonden.
Schutz gegen mechanische Belastung	Schwingungen / Stösse gemäss EN 1434 - 7.23

Gehäuse und Betriebsbedingungen	
Montage	Wandmontage mit 3 Punkten DIN-Schienenmontage (DIN-EN 50222)
Kabeleinführungen	1x Ø 4-8 mm Leistungsanschluss 4 x Ø 2,5-5 mm Signalanschluss 1 x Ø 4-8 mm Signalanschluss
Grunddaten des Rechners	
Temperaturmessbereich	0...+200 °C (Wärmeträger: Wasser) -40...+180 °C (spezieller Wärmeträger)
Temperaturdifferenz	0...199 K Typgenehmigung 3...190 K Auf Anfrage 1...199 K und 2...199 K
Temperatursensor	Pt 100, Pt 500, Pt1000 nach IEC 751 gepaart nach EN 1434 2-Leiter- oder 4-Leiter-Anschluss. Max. Sensorkabellänge 2-Leiter-Anschluss: 10 m Max. Sensorkabellänge 4-Leiter-Anschluss: 100 m
Auflösung der Temperaturmessung	20 Bit, typisch $\pm 0,005$ K ($T_a = 5...55$ °C)
Einbauseite	Warm- oder Kaltseite
Impulswert des Durchflussmessers	0,001...9999,999 Liter oder m ³
Impulswerte und Einheiten für Hilfseingänge bzw. Kontaktausgänge	Volumen: 0,001...9999,999 ml, l, m ³ , GAL Energie: 0,001...9999,999 Wh, kWh, MWh, MJ, GJ, KBTU, MBTU Masse: 0,001...9999,999 T, kg Einheitsloser Betrieb möglich: 0,001...9999,999
Fehlergrenzen	Besser als für Rechner nach EN 1434-1 erforderlich. Geeignet für kombinierte Wärmezähler der Klasse 2 nach EN 1434-1 bei Verwendung geeigneter Volumenmesseinheiten
NFC-Schnittstelle	Zur Inbetriebnahme/Parametrierung: 13,56 MHz
Bluetooth-Schnittstelle	Zur Inbetriebnahme/Parametrierung: 2,4 GHz
Anzeige	
Art der Anzeige	Hintergrundbeleuchtetes Multifunktions-LCD mit 8 Ziffern für die Zählerablesung. Symbole und Kurztexte zur Bedienung durch den Benutzer.
Grösse der Anzeige	15 x 68 mm
Anzeigeauflösung und Volumeneinheiten	1 – 0,001 m ³ , US Gal
Anzeigeauflösung und Energieeinheiten	1 – 0,001 kWh, MWh, MJ, GJ, KBTU, MBTU
Anzeigeauflösung und Masseeinheiten	1 – 0,001 T
Fehleranzeige	Sichtbare Fehlerzustandsanzeige im Display. Im Falle eines Fehlers blinkt die Anzeige rot.
Zusatzfunktionen	
Datenlogger	500 Werte von allen Messwerten mit Zeitstempel, gespeichert im Ringspeicher, Loggerintervall, 1 Minute, 1 Stunde, 1 Tag, 1 Woche, 1 Monat
Rechnungsdatenwerte	12 frei programmierbare Fakturierungstermine zur Speicherung von Indizes (z. B. monatlich) für definierte Termine. Die Indizes können jederzeit eingesehen werden.
Konfiguration der Durchflussrate	Spezifische Konfiguration nur für Zwecke der Durchflussmessung. Es sich um einen 1-Kanal-, 2-Kanäle- oder 2-Kanal-Impulssammler handeln, um die Gesamtsumme zu berechnen. Die Temperaturmessung ist deaktiviert; es werden keine Temperaturen erfasst oder angezeigt.
Medium auf Glykolbasis	Die Option „Wärmeübertragungsmedium auf Glykolbasis“ (GLY) ist eine ausgezeichnete Lösung für thermische Solaranlagen.
Einstellungen vor Ort	Einmalige Vor-Ort-Einstellung für kalibrierrelevante Eingangswerte „IMP EBS“
Gleichzeitiges Auslesen	Der spezifische „Freeze“-Befehl ermöglicht es, die gewünschten Werte zu speichern, die dann nacheinander aus dem System ausgelesen werden können.

Zusatzfunktionen		
Bidirektionale Energiemessung BDE	Mit der BDE-Option kann die emittierte Energie sogar in Zweileiternetzwerken gemessen werden, die eine kombinierte Heiz- und Kühlfunktion erfüllen. Die Messwerte für Heizung und Kühlung werden für die entsprechenden Kostenberechnungen separat aufgezeichnet.	
Kombinierte Wärme-/Kältezähler BDV	Die BDV-Option ermöglicht die Messung des Energieaustauschs (Bezug/ Einspeisung) bei verketteten Netzen und die Ladung/Entladung in Wärmespeichern. Die Messung von Plus und Minus wird für den entsprechenden Energieverbrauch getrennt erfasst.	
Wärme-/Kältezähler mit zwei parallelen Durchflusssensoren TWIN-V	Die Twin-V-Option eignet sich für die Sommer-/Wintermessung, bei der Wärme- und Kältezähler zwei parallele Durchflusssensoren haben.	
Wärme- / Kältezähler DTF	Die DTF-Option ermöglicht die Messung von Energiewärme- oder Kältezählern mit externer Tarifsteuerung für zwei Tarifregister.	
Wärme- / Kältezähler Twin-E	Die Option Twin-E ermöglicht eine Messung von parallelen Verbrauchern, die aus einem geschlossenen und einem offenen Kreislauf mit Referenztemperatur bestehen.	
Wärme- / Kältezähler TGR	Die Option TGR ermöglicht eine Messung mit Bonus-/Malus-Tarifmanagement inklusive Referenztemperaturregelung.	
Wärme-/Kältezähler, acht Tarife	Diese Option ermöglicht die Verwaltung von bis zu acht verschiedenen Tarifen mit Referenztemperaturregelung. Die Messung wird in verschiedene Register aufgeteilt.	
Datensicherung bei Netzausfall	In EERPOM >10 Jahre	
Einstellbare Abschaltung der niedrigen Temperaturdifferenz ΔT (LFCO)	Funktion zum Anhalten der Energieberechnung, wenn die Temperaturdifferenz zu gering ist, ΔT LFCO einstellbar $\Delta T = 0-2,99$ K	
Grenzwertüberwachung	Einseitig oder zweiseitig, Hysterese 0...10 %, Wirksinn des Ausgangssignals ist wählbar.	
Netzausführung		
Stromversorgung (Standard Version)	1 W / 24 VAC/DC – 240 VAC, 50/60 Hz (gemäss EN 1434).	
Stromversorgung (Smart Version)	5W / 110 – 240 VAC, 50/60 Hz (gemäss EN 1434)	
Rechenzyklus	1 s	
Backup-Batterie der Echtzeituhr	3 V Li-Mn CR1220	
Niederspannungs-Stromversorgung für Durchflussmesser		
	Spannung	Durchflussmesser
Versorgungsspannung (Standard & Smart Version)	2 x 3,6 VDC, max. 2 mA Galvanische Trennung max. 48 VDC	z. B. AMFLO® SONIC UFA 113
Versorgungsspannung (nur bei Smart Version)	1 x 24 VDC, max.150 mA galvanische Trennung max. 48 VDC	z. B. AMFLO® MAG Smart oder aktive Sensoren
3,6 V Sensor-Ausgangsleistung	Stromversorgung, galvanisch vom System getrennt, für externe Durchflussmesser.	
	$V_{out\ nom}$	3,6 V
	$V_{OUT\ min}$	3,45 V
	$V_{OUT\ max}$	3,75 V
	$I_{Out\ min}$	10 mA
	$V_{Restwelligkeit}$	50 mV
	Lastregelung	± 1 % bei Lastschritten von 5 mA
	Isolationsspannung galvanische Trennung	Normativ 48 V technisch: 312 V AC
Abstand zu anderen Stromkreisen	0,5 mm	

Niederspannungs-Stromversorgung für Durchflussmesser		
24 V Sensor-Ausgangsleistung	Stromversorgung, galvanisch vom System getrennt, für externe Lasten oder Durchflussmesser.	
	$V_{out\ nom}$	24 V
	$V_{OUT\ min}$	22 V
	$V_{OUT\ max}$	26 V
	$I_{Out\ min}$	180 mA
	$V_{Restwelligkeit}$	200 mV
	Lastregelung	±6 % bei Lastschritten von 100 mA
	Isolationsspannung galvanische Trennung	Normativ 48 V Technisch: 312 VAC
Abstand zu anderen Stromkreisen	0,5 mm	
Impulseingänge		
Eingang #1 (10/11) Eingang #2 (54/55)	Anschluss eines Impulsgebers nach NAMUR, mit potentialfreiem Kontakt (Reed-Relais) oder SSR (Solid State-Relais), oder für aktive Sensoren mit folgenden Werten.	
Impulseingang Klassen-ID	2-Draht-Impulseingang nach Klasse ID und IE gemäss EN1434-2; geeignet für NAMUR-, „Open Collector“- oder mechanische Impulsquellen	
	Versorgungsspannung	8..8,4 V
	Quellenimpedanz	1 k Ω
	Schaltswelle IL	2,1 mA
	Schaltswelle IH	1,2 mA
	Impulslänge	≥ 2 ms
	Impulspause	≥ 2,5 ms
	Max. Pulsfrequenz	≤ 200 Hz
Typische Eingangskapazität	20 nF	
Impulsausgänge		
Ausgang #1 (50/51)	Passiver digitaler Ausgang	
Impulsausgang	Kontaktleistung	48 VDC, 100 mA
	Galvanische Trennung	48 V
	Kontaktwiderstand (ein)	<30 Ω
	Kontaktwiderstand (aus)	>10 M Ω
	Impulsfrequenz	Max. 4 Hz
	Impulsbreite	100 ms
M-Bus (platinenseitig oder optional)		
M-Bus-Schnittstelle	Gemäss EN 13757-2/-3	
Adressen	Primäre Adresse: 0 Standard-Sekundäradresse: 99999999	
Baudrate	300, 2'400, 9'600 Baud	
wM-Bus (platinenseitig oder optional)		
wM-Bus-Schnittstelle	Gemäss EN 13757-4 / OMS 4.0	
Frequenzband	868 MHz (T1-Modus)	
Adressen	OMS-Adresse einschliesslich Seriennummer des Geräts	
Modbus RTU (Option)		
Physikalische Schicht und Adresse	RS 485 / Adresse: 1	
Baudrate	300, 2'400, 9'600, 19'200, 38'400 Baud	
Adressbereich (Slave)	1..247	
Parität	Gerade	

Modbus RTU (Option)	
Funktionscode	03: Halteregeister auslesen
LON-Schnittstelle (Option)	
Typ	LON TP-FT 10 Freie Topologie (2-Draht twisted pair) Zertifiziert nach LONMARK® 3.4
Baudrate	78 k-Baud
Max. Buslänge	500 m / 2700 m mit/ohne Abschlusswiderstände 64 Knoten pro Segment
BACnet MS/TP (Option)	
Physikalische Ebene und AMT ID	RS 485 / ID: 431
BACnet-Geräteprofil und -Instanz	B - ASC / die letzten 5 Ziffern der Seriennummer
BACnet MAC-Adresse:	Letzte 2 Stellen der Seriennummer
Baudrate und Modus	Automatisch/Master
N2Open (Option)	
Physikalische Schicht und Adresse	RS 485 / Adresse: 1...255 / Voreinstellung: 1
Baudrate	9'600 Baud
2 analoge Ausgänge (Option)	
Signalausgang	4...20 mA oder 0...20 mA
Versorgungsspannung	6...24 VDC
Galvanische Trennung	max. 48 VDC
Maximaler Widerstand	≤ 837 Ω bei 24 VDC, 0 Ω bei 6 V
Maximaler Transformatorfehler	0,15 % des gemessenen Wertes + 0,15 % des Endwertes
KNX (Option)	
Typ	TP1 (2-Draht twisted-pair), zertifiziert nach KNX-Standard 2.1
Max. Leistungsaufnahme	10 mA
Baudrate	9'600 Baud
LoRa drahtlos (Option)	
Kommunikationsschnittstelle	LoRaWAN
Frequenzband	868 MHz (T1-Modus) – 16 mW
Adressen	LoRa-Adresse
Max. Leistungsaufnahme	50 mA
Impedanz der Antenne	50 Ω
Verstärkung	0 db
Antennenanschluss	SMA-Stecker
Inbetriebnahme mit Smartphone	
Betriebssystem	Android >6.0; verfügbar im Play Store
Anwendung	ParamApp
Merkmale	Inbetriebnahme und Auslesen über NFC- und Bluetooth-Schnittstelle für bessere Bedienbarkeit

4. Mechanische Durchflussgeber

MTH-HWK (Horizontal)
 MTH-SWK (Steigrohr)
 MTH-FWK (Fallrohr)

Mehrstrahlflügelradzähler MTH
 Volumenmessteil mit Reedsensor



Technisches Datenblatt

ANWENDUNG

Unsere Mehrstrahl-Trockenläufer Volumenmessteile sind zur exakten Erfassung der Durchflussmenge, aufgrund ihrer Genauigkeit und Zuverlässigkeit, ein wichtiger Bestandteil moderner Haustechnik.

MERKMALE

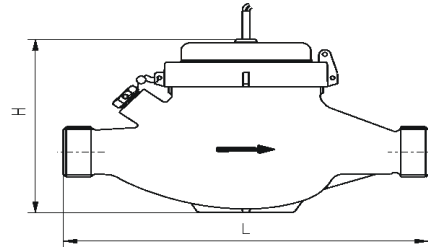
- › Vorbereitet zur Einbindung in diverse Fernauslesesysteme
- › Temperaturbereich bis 120°C (heiss)
- › Nenndurchfluss Q_p 1,5 bis Q_p 15
- › Nennweite DN 15 bis DN 50
- › Baulängen 105 mm bis 300 mm
- › Impulswertigkeiten 10 Liter (Standard) bis 100 Liter pro Impuls (weitere auf Anfrage)
- › Zulassung MID-Messbereich (Genauigkeitsklasse 3) bis 25:25:1 horizontal und vertikal
- › 5- oder 8-Rollen-Kontaktzählwerk
- › Kabellänge 2m (Standard) bis 3m
- › Manipulationssicher durch Metallhaube
- › Druckbelastung max. 1,6 MPa
- › Schutzklasse IP 65

1. Technische Daten

Schaltgleichspannung	200 V
Schaltstrom	500 mA
Schaltzeit	0,5 ms
Transportstrom	500 mA
Übergangswiderstand	150 mOhm
Kapazität	0,2 pF

2. Typ

MTH	Heisswasser von +0,1°C bis +120°C
-----	-----------------------------------



3. Abmessungen

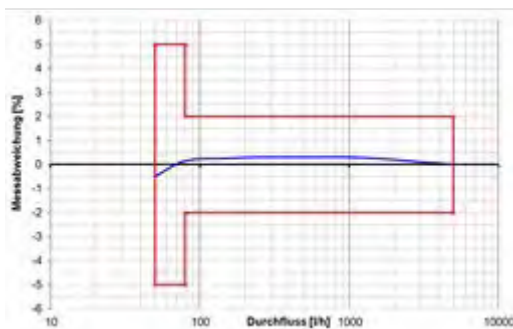
Einbaulage	Länge* L in mm	Höhe H in mm (ca.)	Nenndurchfluss Q _p in m ³ /h	Nennweite DN in mm	Anschluss- gewinde In Zoll	Anlauf** In l/h	Durchfluss Q' bei 1 bar Druckverlust in l/h (ca.)	Gewicht In kg (ca.)	Art. Nr.
Horizontal (MTH-HWK)	165	132	1,5	15	G ¾ B	13	3500	1,5	98241
	190	132	2,5	20	G 1 B	13	5600	1,6	93517
	260	150	3,5	25	G 1 ¼ B	18	12500	2,9	93663
	260	150	6	25	G 1 ¼ B	18	12500	2,9	93556
	260	150	6	32	G 1 ½ B	18	12500	2,9	93518
	300	171	10	40	G 2 B	38	24000	4,9	93519
	270	185	15	50	G 2 ½ B	38	31000	10	98242
Steigrohr (MTH-SWK)	105	142	2,5	20	G 1 B	13	5500	1,7	93552
	150	162	3,5	25	G 1 ¼ B	18	12500	2,8	98244
	150	162	6	25	G 1 ¼ B	18	12500	2,8	93558
	200	215	10	40	G 2 B	38	26000	5,5	93554
Fallrohr (MTH-FWK)	105	142	2,5	20	G 1 B	13	5500	1,9	93520
	150	162	3,5	25	G 1 ¼ B	18	12500	2,8	98243
	150	162	6	25	G 1 ¼ B	18	12500	2,8	93557
	200	215	10	40	G 2 B	38	26000	5,5	93551

* Zusätzliche Baulängen auf Anfrage

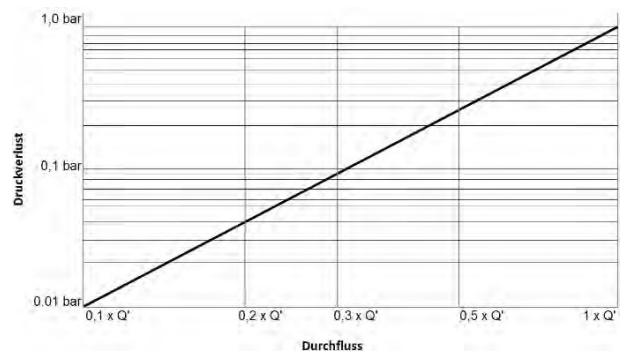
** Gerätetypische Werte in horizontaler Einbaulage

Der Zähler benötigt keine Ein- und Auslaufstrecken (U0/D0).

Typische Fehlerkurve für Q_p 2,5 50:1



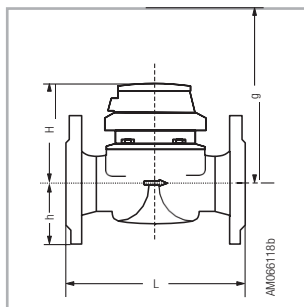
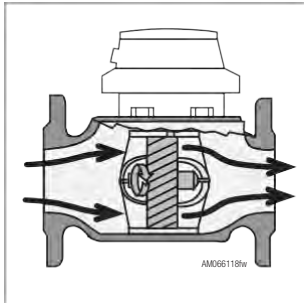
Typische Druckverlustkurve



4. Zusatzinformationen

Zulassungen / Zertifikate	EU-Baumusterprüfbescheinigung nach Richtlinie 2014/32/EU (MID): EN 1434-1:2015; EN 1434-1:2007
	CE-Konformitätserklärung
Sonderausstattung	Individuelle Beschriftung (nach Kundenwunsch) der Metallhaube durch Aufkleber
	Einsteck-Rückflussverhinderer
	Individuelle Kunden-Seriennummer (bis max. 14-stellig)

Woltman Turbinenzähler RUBIN® WPD-FS



Die Baureihe RUBIN arbeitet nach dem Geschwindigkeits-Messprinzip mit Woltman-Turbine und ist für die Grosswassermessung konzipiert. Das komplette und modulare Sortiment deckt einen breiten Messbereich auf allen Gebieten der Wasserversorgungstechnik als Durchflussmesser oder Durchflusssensor für Komplettmessstellen.

Merkmale

- Hohe Überlastbarkeit
- Symmetrische Regulierung für hohe Genauigkeit in beiden Durchflussrichtungen
- Zählwerk IP 68 (überflutungssicher)
- Der durch die spezielle Geometrie des WPD-FS erzeugte Staugegendruck verhilft zu einer schwebenden und damit reibungsarmen Turbinenlagerung.

Kundennutzen

- Zählwerk für beste Ableseposition um 360° drehbar
- Wahl zwischen lokaler Anzeige und/oder zusätzlicher Fernanzeige
- Das hermetisch gekapselte Rollenzählwerk ist mit bis zu 3 Impulsgebern ohne Verletzung der Plomben nachrüstbar.
- Auswechselbare und beglaubigungsfähige Messeinsätze

Sortiment

RUBIN WPD-FS



- Woltman Turbinenzähler in Bauweise Trockenläufer, IP 68
- Zulassungen:
- Für horizontalen oder vertikalen Einbau, gerade Einlaufstrecke von 3 x DN empfohlen
- Pulverbeschichtetes Graugussgehäuse mit Flanschanschluss
- Flanschen nach EN 1092, PN 16
- Temperatur max. 130 °C

Nenn Durchmesser	DN	mm Zoll	40	50	65	80	100	125	150	200	250	300 ²⁾
			1 1/2	2	2 1/2	3	4	5	6	8	10	12
Max. Durchfluss	Qmax ¹⁾	m ³ /h	20	30	60	90	140	200	300	500	1000	1200
Nenn durchfluss	Qn	m³/h	10	15	25	45	70	100	150	250	400	600
Übergangsdurchfluss	Qt	m ³ /h	1.8	1.8	2	3.2	4.8	8	12	20	45	50
Min. Durchfluss	Qmin	m ³ /h	0.6	0.6	1.0	1.4	2.0	3.5	4.5	8	20	25
Anlauf bei ca.		m ³ /h	0.25	0.25	0.3	0.35	0.6	1.1	1.7	2.0	10	15
Nach EN 1434												
³⁾ Max. Durchfluss	Qmax	m ³ /h	-	30	50	80	120	200	300	-	-	-
Nenn durchfluss	Qn	m³/h	-	15	25	40	60	100	150	-	-	-
Übergangsdurchfluss	Qt	m ³ /h	-	2.25	3.75	6	9	15	22.5	-	-	-
Min. Durchfluss	Qmin	m ³ /h	-	0.6	1	1.6	2.4	4	6	-	-	-
kv-Wert		m ³ /h	95	120	120	330	370	520	830	1700	3300	4900
Druckabfall bei Qn	Δp (Qn)	bar	0.011	0.016	0.043	0.019	0.036	0.037	0.033	0.022	0.023	0.015
Gewicht		ca. kg	7.5	8	10	14	18	21	36	51	72	99
	Baulänge L		220	200	200	225	250	250	300	350	450	500
	h		69	73	85	95	105	118	135	162	194	226
	H		120	120	120	150	150	160	177	206	231	256
	g		200	200	200	270	270	280	356	441	466	491
	Aussen-Ø		150	165	185	200	220	250	285	340	405	460
	Lochkreis-Ø		110	125	145	160	180	210	240	295	355	410
	Bohrungen		4x18	4x18	4x18	8x18	8x18	8x18	8x22	12x22	12x26	12x26

1) Gesamtwert während max. 24 Stunden

2) Grössere Nennweiten auf Anfrage

3) EWG Bauartzulassung D 22.16 - 96.01 Klasse B, die Werte sind für die Eichung massgebend

Impulsgeber Reed	RD 02/RD 022											
Impulswert (klein)	l/Imp.	100	100	100	100	100	100	1000	1000	1000	1000	
Impulsfrequenz bei Qmax	Hz	0.055	0.083	0.167	0.250	0.389	0.556	0.083	0.139	0.278	0.333	
Impulswert (gross)	l/Imp.	250	250	250	250	250	250	2500	2500	2500	2500	
Impulsfrequenz bei Qmax	Hz	0.011	0.033	0.067	0.100	0.156	0.222	0.033	0.056	0.111	0.133	
Impulsgeber optoelektronisch	OD AM											
Impulswert	l/Imp.	1	1	1	1	1	1	10	10	10	10	
Impulsfrequenz bei Qmax	Hz	5.555	8.333	16.67	25.00	38.89	55.56	8.333	13.89	27.78	33.33	
Impulsfrequenz bei Qmin	Hz	0.167	0.167	0.278	0.389	0.556	0.972	0.125	0.222	0.694	0.833	
	OD 04											
Impulswert	l/Imp.	10	10	10	10	10	10	100	100	100	100	
Impulsfrequenz bei Qmax	Hz	0.017	0.833	1.667	2.500	3.889	5.556	0.833	1.389	2.778	3.333	
Impulsfrequenz bei Qmin	Hz	0.555	0.017	0.028	0.039	0.056	0.097	0.013	0.022	0.069	0.083	

Druckverlustkurven

Zulassungen

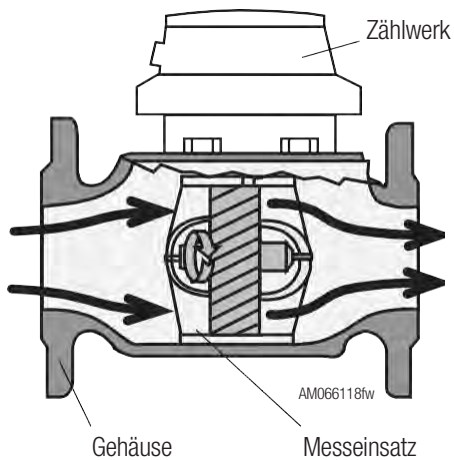
EWG 79/830 Klasse B (besser als EN 1434, Klasse 2)

Innerstaatliche Schweizer Zulassung ZW 115 (hydraulischer Geber), Messfehlerkurve OIML R75, bis DN 150

Innerstaatliche Schweizer Zulassung 310 (Warmwasserzähler), Messfehlerkurve OIML R72, bis DN 150

Bauweise

RUBIN WPD-FS



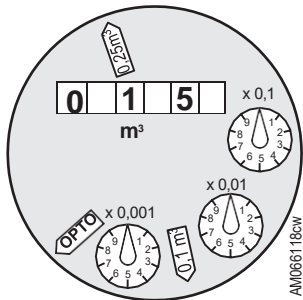
Erklärung der Kurzzeichen

GG	Gusseisen mit Lamellengraphit
PPS	Polyphenylsulfid
PPO	Polyphenylenoxyd
POM	Acetalcopolymerisat
PA	Polyamid
PC	Polycarbonat
EPDM	Ethylen/Propylen Heisswasserdichtung
PV	Polyvinyl

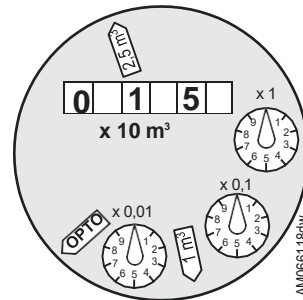
Bezeichnung	Material
Baugruppe Gehäuse	
Gehäuse	GG 25
Messeinsatzschrauben	rostfreier Stahl
Baugruppe Messeinsatz	
Flügelrad kpl.	
Flügelrad	PPS
Deckstein	Saphir
Lagerbuchse für Flügelrad	PPS
Regulierung kpl.	
Regulierring	PPS
Schubstange	rostfreier Stahl
Regulierbolzen	Messing
O-Ring für Regulierbolzen	EPDM
Konterschraube	Messing
Messeinsatz-Körper kpl.	
Kopfdichtung	EPDM
Deckelflansch	Messing verzinkt
Einsatzgrundkörper	PPS
Formdichtung	EPDM
Schutzrohr	PPS
Lagerstift	rostfreier Stahl
Lagerbuchse für Übertragungswelle	PPS
Übertragungswelle	PPS/rostfreier Stahl
Zahnrad für Übertragungswelle	PPS
Magnetkupplung	PPS/Hartferrit
Wasserführungskreuz	PPS
Lagerbolzen	rostfreier Stahl
Stauscheibe	PPS
Baugruppe Zählwerk	
Runddichtung, Lippenring	EPDM
Blindstopfen, Zentrierring, Umbauring	PPO
Abdichtplatte	Messing
Verschlussstopfen	PPS
Schiebering	PC
Werk	Glas/Kupfer
Typenschild	PV-Folie
Deckel	POM

Rollenzählwerke

WPD-FS 40...125



WPD-FS 150...300

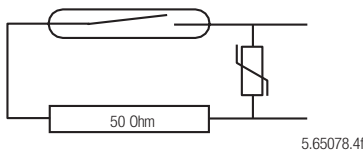


Impulsgeber

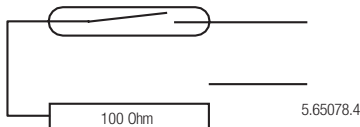
WPD-FS

Die Reed- und optoelektronischen Impulsgeber sind nachrüstbar ohne Verletzung der Plomben. Für die Reed-Impulsgeber sind 2 Steckpositionen mit unterschiedlichen Impulswerten vorhanden, die auf dem Zifferblatt angegeben sind.

RD 02 Reed-Impulsgeber



RD 022 Reed-Impulsgeber



OD AM und OD 04 Optoelektronische Impulsgeber

K05/K06 induktiver Impulsgeber

Schaltelement	<ul style="list-style-type: none"> • Reedkontaktrohre mit Schutzgasfüllung, in Steckausführung
Kontaktschutz	<ul style="list-style-type: none"> • RD 02: mit Schutzwiderstand (50 Ω) und Varistor • RD 022: mit Schutzwiderstand (100 Ω)
Schaltspannung	<ul style="list-style-type: none"> • RD 02: max. 48 VAC oder DC • RD 022: max. 125 VAC oder DC
Schaltstrom	<ul style="list-style-type: none"> • RD 02: max. 200 mA • RD 022: max. 35 mA
Ruhestrom	<ul style="list-style-type: none"> • offener Kontakt
Schaltleistung	<ul style="list-style-type: none"> • RD 02: max. 4 W • RD 022: max. 2 W
Impulsdauer	<ul style="list-style-type: none"> • unabhängig von Durchfluss; Dauerkontakt
Umgebungstemperatur	<ul style="list-style-type: none"> • -10...+70 °C
Schutzart	<ul style="list-style-type: none"> • IP 68 nach IEC 144
Anschluss	<ul style="list-style-type: none"> • Kabel fest montiert, Länge 3 m
Schaltelement	<ul style="list-style-type: none"> • IR-Reflex-Lichtschanke nach DIN 19234 in Steckausführung
Schaltspannung	<ul style="list-style-type: none"> • 8.2 VDC
Schaltstrom	<ul style="list-style-type: none"> • <1.2 mA
Ruhestrom	<ul style="list-style-type: none"> • >2.1 mA
Vor-/Rückwärtserkennung	<ul style="list-style-type: none"> • ist beim OD 04 über eine zusätzliche Stromschwelle bei 1.5 mA integriert • der OD AM hat eine integrierte Vor-/Rückwärtserkennung und gibt nur Vorwärtsimpulse aus (Jitter-Unterdrückung)
Umgebungstemperatur	<ul style="list-style-type: none"> • -10...+70 °C
Schutzart	<ul style="list-style-type: none"> • IP 68 nach IEC 144
Anschluss	<ul style="list-style-type: none"> • Kabel fest montiert, Länge 3 m
Schaltelement	<ul style="list-style-type: none"> • HF-induktiver Steuerkopf nach DIN 19234 als Schlitzinitiator in Steckfassung
Schaltspannung	<ul style="list-style-type: none"> • 8 VDC
Stromaufnahme: Spalt frei	<ul style="list-style-type: none"> • ≥3 mA (Innenwiderstand ≈1 kΩ)
Stromaufnahme: Spalt zu	<ul style="list-style-type: none"> • ≤1 mA (Innenwiderstand ≈7 kΩ) <p>Die Änderung des Innenwiderstands wird zur Steuerung nachgeschalteter Transistorrelais verwendet.</p>
Impulsdauer	<ul style="list-style-type: none"> • abhängig vom Durchfluss, Dauerkontakt möglich
Umgebungstemperatur	<ul style="list-style-type: none"> • -10...+60 °C
Schutzart	<ul style="list-style-type: none"> • IP 54 nach IEC 144
Anschluss	<ul style="list-style-type: none"> • Kabel, Länge 2.5 m
Polung	<ul style="list-style-type: none"> • braune Ader (+) / blaue Ader (-) nach EN 50044

Anwendungen WPD-FS

Reed Impulsgeber RD 02 / RD 022 (passiv)

- Fernübertragungen, Fernanzeigen
- Eingangssignal für Steuerungen und Leitsysteme
- Datalogging
- als Impulsgeber des hydraulischen Gebers für Wärmemessstellen
- Eingangssignal für das Modul AMBUS® IS mit M-Bus Ausgangssignal

Optoelektronischer Impulsgeber OD AM (kleiner Impulswert)

- als Impulsgeber des hydraulischen Gebers für Wärmemessstellen, bei denen eine grösstmögliche Auflösung gefordert ist
- Standardanwendung für alle Wärmemessstellen mit Rechenwerken mit namurkompatiblem Impulseingang
- für Momentanwertbildung
- für Kältemessungen
- für eine automatische Korrektur von Impulsen aufgrund von Schwankungen der Flüssigkeitssäule (Jitter)

Optoelektronischer Impulsgeber OD 04 (grosser Impulswert)

- als Impulsgeber des hydraulischen Gebers für Wärmemessstellen
- geeignet für nachgeschaltete Geräte, die über eine integrierte Vor-/Rückerkennung bei wechselnder Durchflussrichtung das korrekte Volumentotal bilden können

Ansteuerung, Auswahl und Auswertung

Speisung der Impulsgeber

Die optoelektronischen (OD) und induktiven Impulsgeber (K05 / K06) werden über das Wärmerechenwerk oder mittels eines geeigneten Frequenzmessumformers gespiesen.

Zur Fernauswertung oder -anzeige der Durchflussmesswerte stehen auch passive Impulsgeber (Reed) zur Verfügung (RD, K02). Der Impulsgeber ist durch das nachgeschaltete Gerät mit Spannung zu versorgen; bei den passiven Impulsgebern kommen auch Geräte mit Batteriespeisung in Frage.

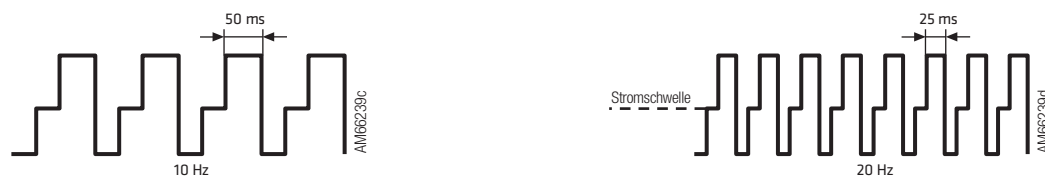
Wahl des richtigen Impulsgebers

Die Wahl des richtigen Impulsgebers sowie des günstigsten Impulswertes richtet sich nach der Anwendung. Für Momentanwertbildung, Analogsignale und als hydraulischer Geber für Wärmerechner werden in der Regel kleine Impulswerte gewählt (z. B. optoelektronischer Impulsgeber OD AM, resp. induktiver Impulsgeber K06 mit einem Impulswert von 1 Liter). Für Ferntotalisierungen werden grosse Impulswerte gewählt (z. B. Impulsgeber Reed RD 02 oder K02 mit einem Impulswert von 250 Litern bis DN 125). Bei Auswertegeräten mit Batteriespeisung kommen nur Reed-Impulsgeber zum Einsatz.

Auslegung der angesteuerten Geräte

Bei den meisten Impulsgebern ist die Impulsdauer abhängig von der Durchflussleistung (ausser beim OD AM). Bei Nulldurchfluss kann in diesem Fall Dauerkontakt auftreten. Das angeschlossene Gerät muss deshalb Dauerbelastung ertragen können, andernfalls sind Schutzeinrichtungen vorzusehen.

Beispiel: Beim OD 04 ist die Impulslänge abhängig vom Durchfluss, da das Verhältnis aktiv / passiv immer gleich ist. Bei Vorwärtsdurchfluss weist die ansteigende Impulsflanke eine zusätzliche Stromschwelle bei 1.5 mA auf. Bei Rückwärtsdurchfluss befindet sich die Stromschwelle auf der abfallenden Impulsflanke.



Richtige Impulsauswertung

Bei unterbrochenem Durchfluss kann in Anlagen ein Pendeln der Flüssigkeitssäule auftreten (hydraulische Vibration mit geringfügig alternierendem Vorwärts-/Rückwärtsdurchfluss sog. Jitter). In solchen Fällen können Impulse entstehen, die vom Folgegerät ausschliesslich als Vorwärtsdurchfluss registriert werden. Bei der Momentanwertbildung stören solche Impulse nicht, da die Frequenz sehr klein ist. Wenn mit dem Impulsgeber eine Zählfunktion (wie in allen Wärmemessstellen) gesteuert wird, sollte der optoelektronische Impulsgeber OD AM gewählt werden, der durch eine geeignete elektronische Schaltung die durch das Vorwärts-/Rückwärtspendeln der Wassersäule generierten Impulse herausfiltert.

Beim OD AM ist die Impulsbreite immer konstant; diese orientiert sich an der maximalen Frequenz von etwa 70 Hz und beträgt etwa 7 ms für alle Impulsfrequenzen; ansteigende und abfallende Impulsflanken sind immer gleich. Rückwärtsimpulse werden nicht ausgegeben.



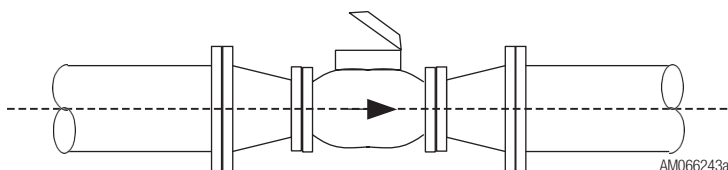
Hinweis

Beim OD AM ist im Zusammenspiel mit dem CALEC® Rechenwerk darauf zu achten, dass bei der Programmierung der Prellfilter (in der Regel verwendet für passive Reed Impulsgeber) nicht gesetzt sein darf. Es ist der NAMUR 200 Hz Eingang am Rechenwerk zu verwenden.

Einbauhinweise

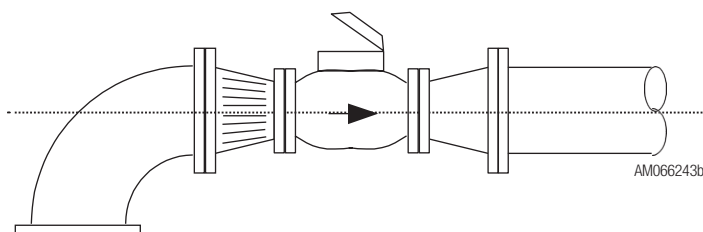
Nennweiten: Rohrleitungen, Zähler und Kaliberwechsel

Die Auslegung der Nennweite des Zählers darf nicht automatisch nach der Nennweite der Rohrleitung erfolgen. Entscheidend ist der grösste dauerhaft auftretende Durchfluss in der Rohrleitung, der den Nenndurchfluss Q_n des Zählers bestimmt.



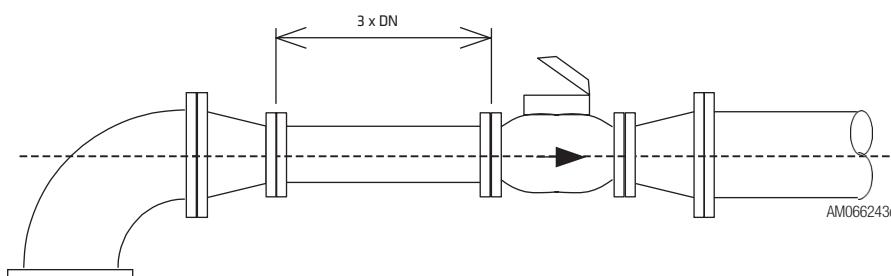
Rohrbögen und Strömungsgleichrichter

Durch eingebaute Rohrbögen oder Kaliberwechsel wird das Strömungsprofil stark verändert, was sich auf die Anströmung des Turbinenrades des Zählers auswirkt. Als Folge treten Messabweichungen auf, die durch geeignete bauliche Massnahmen verhindert werden können. Dazu werden Strömungsgleichrichter verwendet, die direkt nach dem Rohrbogen eingebaut werden; sind die Platzverhältnisse ausreichend, sollten zusätzliche Beruhigungsstrecken berücksichtigt werden. Im Gleichrichter wird das Strömungsprofil wieder beruhigt. Strömungsgleichrichter gibt es auch in Kombination mit einem Kaliberwechsel.



Ein- und Auslaufstrecken

Die beste Genauigkeit erzielen Woltmanzähler, wenn ausreichende Ein- und Auslaufstrecken bei der Auslegung der Messstelle berücksichtigt werden. Die Einlaufstrecke sollte mindestens $3 \times DN$ betragen, ansonsten ist ein Strömungsgleichrichter einzubauen. Die Anforderungen an die Auslaufstrecken sind weniger streng, da grundsätzlich nur sprunghafte Querschnittsänderungen direkt hinter dem Zähler vermieden werden sollten.



Einbauhöhe

Die RUBIN Woltmanzähler verfügen über austauschbare Messeinsätze, die unabhängig vom Gehäuse geprüft und geeicht werden können. Dazu wird der Messeinsatz nach oben ausgebaut. Bei der Installation ist darauf zu achten, dass eine ausreichende Ausbauhöhe über dem Zähler berücksichtigt wird.

Einbaulage / Vertikale Leitungen

Hinweis: Bei vertikalen Leitungen ist immer ein RUBIN Woltmanzähler vom Typ WPD-FS einzusetzen. Zähler dürfen nicht mit dem Zählwerk nach unten eingebaut werden, da in dieser Einbaulage die metrologischen Zulassungsanforderungen nicht erfüllt werden.

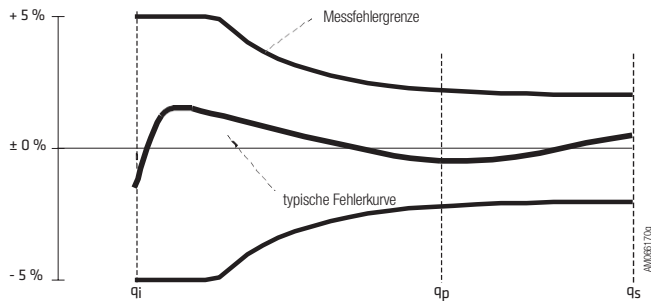
Elektrische Installationen

Elektrische Leitungen und Installationen sind gemäss gültigen Vorschriften durch autorisiertes Fachpersonal auszuführen.

Messfehlergrenzen

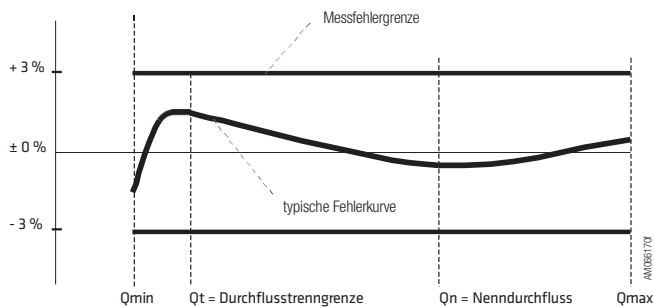
Messfehlergrenzen nach EN 1434 für hydraulische Geber

Messfehlergrenzen für hydraulische Geber (Volumenmessteil für Wärmezähler)



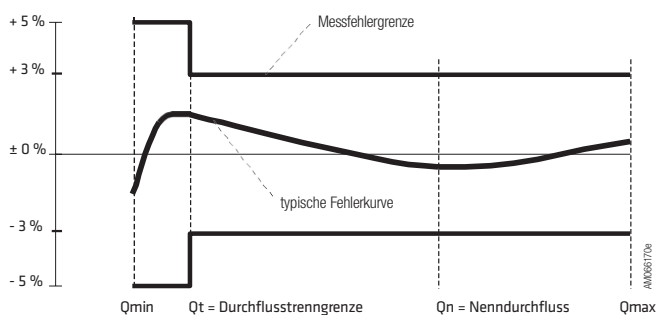
Messfehlergrenzen nach OIML R72 und R75 für hydraulische Geber ($Q_n > 3 \text{ m}^3/\text{h}$)

Messfehlergrenzen für hydraulische Geber (Volumenmessteil für Wärmezähler), bei denen $Q_n > 3 \text{ m}^3/\text{h}$



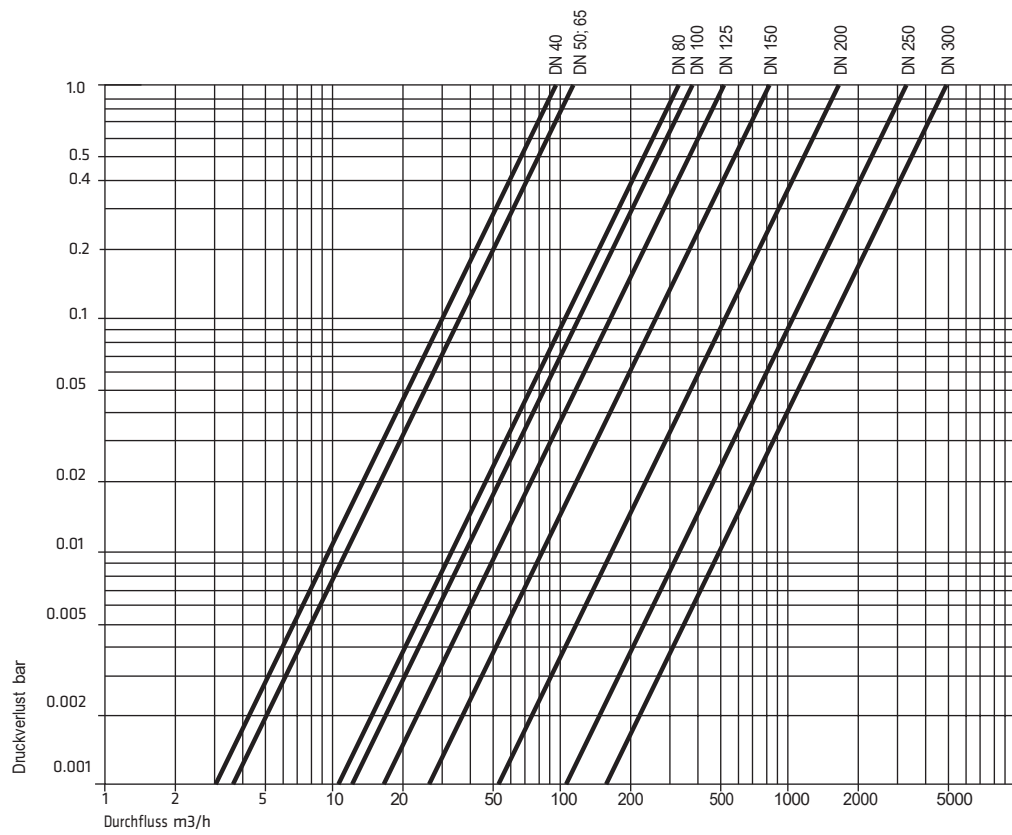
Messfehlergrenzen nach OIML R72 und nach Richtlinie 79/830/EWG (Warmwasserzähler)

Messfehlergrenzen für Warmwasserzähler nach OIML R72 und nach Richtlinie 79/830/EWG.



Druckverlustkurven

WPD-FS



5. Komplettmessstellen mit mechanischem Durchflussgeber

Für Applikationen von 0 bis 120/130°C Medium Wasser oder Wasser/Glykol

Rechenwerk CALEC® ST III Pt100, Netz 230 VAC, M-Bus, Wireless M-Bus

- Netzversorgung 230 VAC, 24 VAC / 12...24 VDC
- Mess- und Berechnungsgenauigkeit besser als EN1434
- Impulsgeberfrequenz max. 200 Hz (REED, NAMUR, Open Collector, aktiver Geber)
- Temp. Messbereich 0-200°C, ΔT 2 - 180 °K
- Datenlogger für 500 Datensätze
- Optische Schnittstelle nach EN61107
- M-Bus Schnittstelle nach nach EN1434-3 on board
- Wireless M-Bus Schnittstelle on board
- 1 Impulsausgang frei parametrierbar
- **Optional 2te Schnittstelle : MBus, LON, BacNet, ModBus, N2Open, KNX, Analog**



Temperaturfühler PLH

- PLH (Pocket Long Head) 4-Leiter Kopffühler Pt100 bis 150°C

Tauchhülsen SP-E, (Sensor Pocket-Edelstahl)

- Material Edelstahl, ø 6 mm, Eintauchtiefe 85 - 210 mm

Durchflusssensoren MTH HWK, SWK oder FWK und Rubin WPD FS

- Inkl. Impulsgeber, Passstück und Verschraubung (für Gewinde-Ausführung)

Zähler Typ	Einbau	Technischer Beschrieb	DN mm	Puls Wert	Anschluss	Baulänge	Qn	Tauchhülsen / Fühler	*Kvs Wert	Art.Nr. Messstelle	Art.Nr. Montage-Zubehör
	↔	Wasser bis 120°C* Reed Impulsgeber 10 L PN16	15	10	G ^{3/4}	165	1.5	85/105	4.5	300496	300887
			20	10	G1	190	2.5	85/105	5.2	300497	300888
			25	10	G ^{5/4}	260	6	85/105	9.5	300498	300889
			32	10	G1 ^{1/2}	260	6	85/105	12.7	300499	300890
			40	10	G2	300	10	120/140	25.6	300500	300891
	↓	Wasser bis 120°C* Reed Impulsgeber 10 L PN16	20	10	G1	105	2.5	85/105	5.4	300385	300911
			25	10	G ^{5/4}	150	6	85/105	8.6	300386	300912
			40	10	G2	200	10.0	120/140	22.2	300388	300914
	↑	Wasser bis 120°C* Reed Impulsgeber 10 L PN16	20	10	G1	105	2.5	85/105	6	300385	300911
			25	10	G ^{5/4}	150	6	85/105	9.7	300386	300912
			40	10	G2	200	10	120/140	20.8	300388	300914
	↕	Wasser bis 130°C Reed oder optischer Impulsgeber 1 / 10 L PN16	40**	1	Flansch	220	10	120/140	95	300186	300915
			50	1	Flansch	200	15	120/140	120	300187	300916
			65	1	Flansch	200	25	120/140	120	300188	300917
			80	1	Flansch	225	40	155/175	330	300189	300918
			100	1	Flansch	250	60	155/175	370	300190	300919
			125	1	Flansch	250	100	210EV/230	520	300191	300920
			150	10	Flansch	300	150	210EV/230	830	300192	300921
			200**	10	Flansch	350	250	210EV/230	1700	300193	300922

* Kvs Wert = m3/h bei Δ P=1 bar

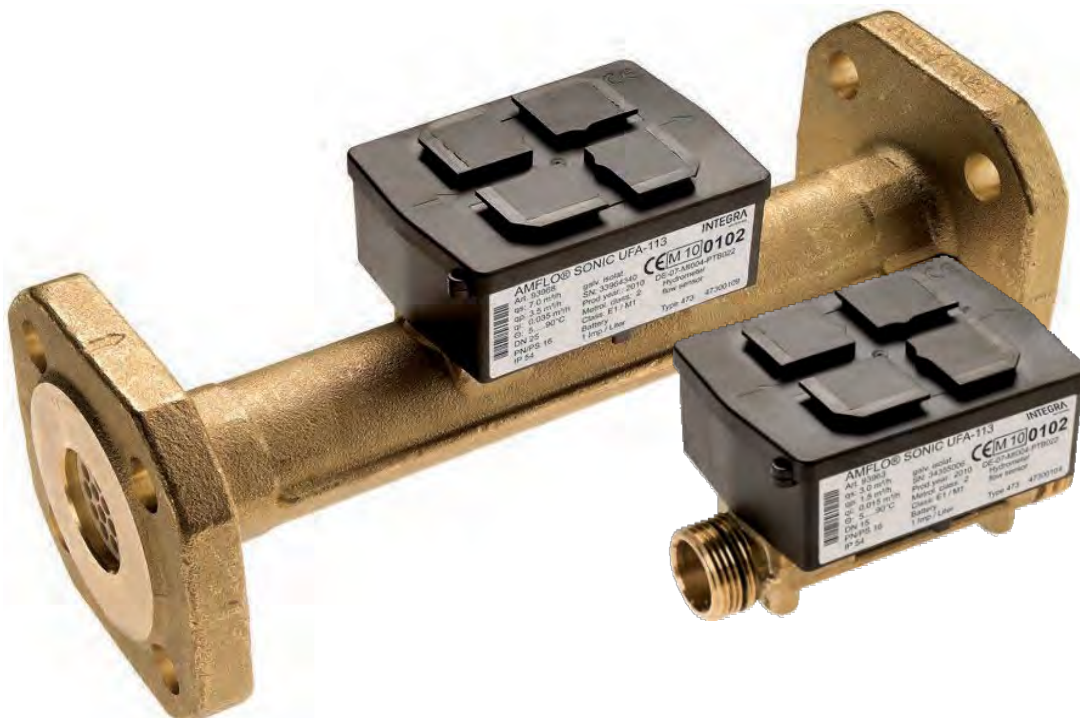
** Keine CE Konformität M1004

6. Ultraschall Durchflussgeber

AMFLO® SONIC UFA-113

Anwendung

Ultraschall Durchflusssensor zur Kombination mit Rechenwerken für Wärme- und Kältemessung.



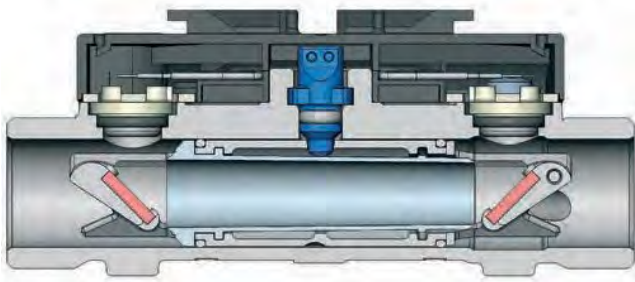
Merkmale

- Statischer Sensor nach dem Ultraschall-Laufzeit-Prinzip
- Robuste Edelstahlreflektoren
- Wartungsfreundlicher Aufbau des Messrohrs
- Kleiner Anlaufwert und hohe Messdynamik
- Strömungsgünstiges Design
- Zugelassener Messbereich 1:250 in der Klasse 2

Kundennutzen

- Verschleißfrei, da ohne bewegte Teile
- Unempfindlich gegen Ablagerungen
- Kein Schmutzfilter erforderlich
- Geringer Druckabfall
- Keine Ein- oder Auslaufstrecken erforderlich
- Beliebige Einbaulage

Funktion



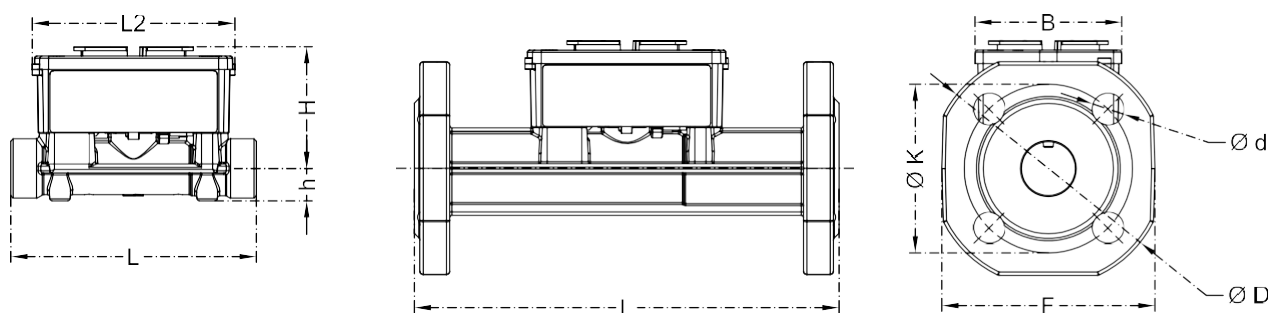
Beim Ultraschall-Messverfahren werden Ultraschallsignale zwischen zwei Schallwandlern hin und her gesendet. Die Schallwandler sind im Strömungskanal direkt gegenüber angeordnet. Eines der Signale wird in Durchflussrichtung gesendet, das andere gegen die Durchflussrichtung. Die Laufzeitdifferenz ist ein Mass für die Fließgeschwindigkeit im Messrohr.

Technische Daten

Umgebung	5...55 °C (IP 54)
Wassertemperatur	5...90 °C für Batterieversion 5...130 °C (5...150 °C ¹⁾ qp ≥ 3.5 m³/h)
Betriebsdruck	max. 16 bar für Gewindeausführung max. 25 bar für Flanschausführung
Messgenauigkeit	besser als EN 1434 Klasse 2 und 3
Spannungsversorgung	3.0 VDC Lithium-Batterie, 3.0 - 5.5 VDC extern (z. B. über CALEC® Rechenwerk mit Namuradapter)
Pulsausgang	Open Kollektor (nicht galvanisch getrennt)
Pulswertigkeit, Pulsdauer	Batterie: 1 Liter, 10 ms (10 Liter, 25 ms für qp ≥ 15 m³/h) Netzversorgung: 1 Liter, 10 ms (2.5 Liter, 10 ms für qp ≥ 40 m³/h)
Kabellänge	Standard 2.5 m (optional 10 m)

¹⁾ Montage in vertikaler oder gekippter Position

Hydraulische und mechanische Daten



Abmessungen Elektronik

L2 x B = 90 x 65.5 mm

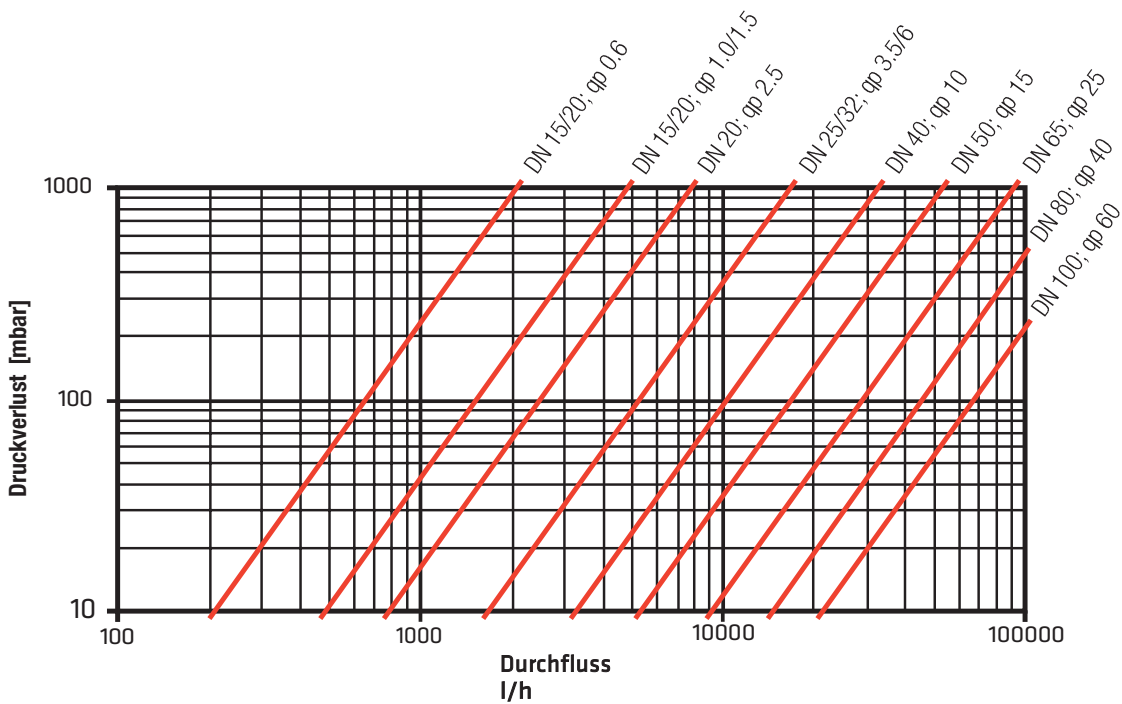
DN50-100: bei Anwendung in > 105°C Messing-Version erforderlich.

Nenngrösse	[m³/h]	qp = 0.6				qp = 1.0				1.5			qp = 2.5			qp = 3.5				qp = 6				
Nennweite DN	[mm]	15	20	20	20	15	20	20	20	20	20	20	25	25	32	25	25	25	25	25	25	32	32	32
Max. Betriebsdruck PN	[bar]	16 (25)	16 (25)	16 (25)	25	16 (25)	16 (25)	16 (25)	25	16 (25)	16 (25)	25	25	25	25	25	25	25	25	25	25	25	25	25
Gewinde	[Zoll]	G ³ /4B	G1B	G1B	--	G ³ /4B	G1B	G1B	--	G1B	G1B	--	G1 ¹ /4B	--	--	G1 ¹ /4B	G1 ¹ /4B	G1 ¹ /4B	--	--	G1 ¹ /4B	G1 ¹ /4B		
Flansch	[mm]	--	--	--	FL20	--	--	--	FL20	--	--	FL20	--	FL25	FL32	--	--	--	FL25	FL32	--	--		
Max. Durchfluss qs	[m³/h]	1.2	1.2	1.2	1.2	2/3	2/3	2/3	2/3	5	5	5	7	7	7	7	7	12	12	12	12	12		
Min. Durchfluss qi	[l/h]	6	6	6	6	10/6	10/6	10/6	10/6	10	10	10	35	35	35	35	35	24	24	24	24	24		
Überlast-Durchfluss qp	[m³/h]	2.5	2.5	2.5	2.5	4.6	4.6	4.6	4.6	6.7	6.7	6.7	18.4	18.4	18.4	18.4	18.4	18.4	18.4	18.4	18.4	18.4		
Anlauf	[l/h]	1	1	1	1	2.5	2.5	2.5	2.5	4	4	4	12	12	12	12	12	12	12	12	12	12		
Druckverlust Δp bei qp	[mbar]	85	85	85	85	36/75	36/75	36/75	36/75	100	100	100	44	44	44	44	44	128	128	128	128	128		
Kvs - Wert	[m³/h]	2.06	2.06	2.06	2.06	5.27/	5.27/	5.27/	5.27/	7.91	7.91	7.91	16.7	16.7	16.7	16.7	16.7	16.7	16.7	16.7	16.7	16.7		
Länge L	[mm]	110	130	190	190	110	130	190	190	130	190	190	260	260	260	135	150	260	260	260	135	150		
Höhe H	[mm]	54.5	56.5	56.5	56.5	54.5	56.5	56.5	56.5	56.5	56.5	56.5	61	61	61	61	61	61	61	61	61	61		
Höhe h	[mm]	14.5	18	18	47.5	14.5	18	18	47.5	18	18	47.5	23	50	62.5	62.5	62.5	23	50	62.5	62.5			
Durchmesser D	[mm]	--	--	--	105	--	--	--	105	--	--	105	--	114	139	--	--	--	114	139	--			
Durchmesser d	[mm]	--	--	--	14	--	--	--	14	--	--	14	--	14	18	--	--	--	14	18	--			
Flanschabmessung F	[mm]	--	--	--	95	--	--	--	95	--	--	95	--	100	125	--	--	--	100	125	--			
Lochkreisdurchmesser K	[mm]	--	--	--	75	--	--	--	75	--	--	75	--	85	100	--	--	--	85	100	--			
Anzahl Flanschbohrungen		--	--	--	4	--	--	--	4	--	--	4	--	4	4	--	--	--	4	4	4			
Gewicht	[kg]	0.76	0.85	0.96	2.75	0.76	0.85	0.96	2.75	0.85	0.96	2.75	1.5	3.5	4.8	4.8	4.8	1.5	3.5	4.8	4.8			

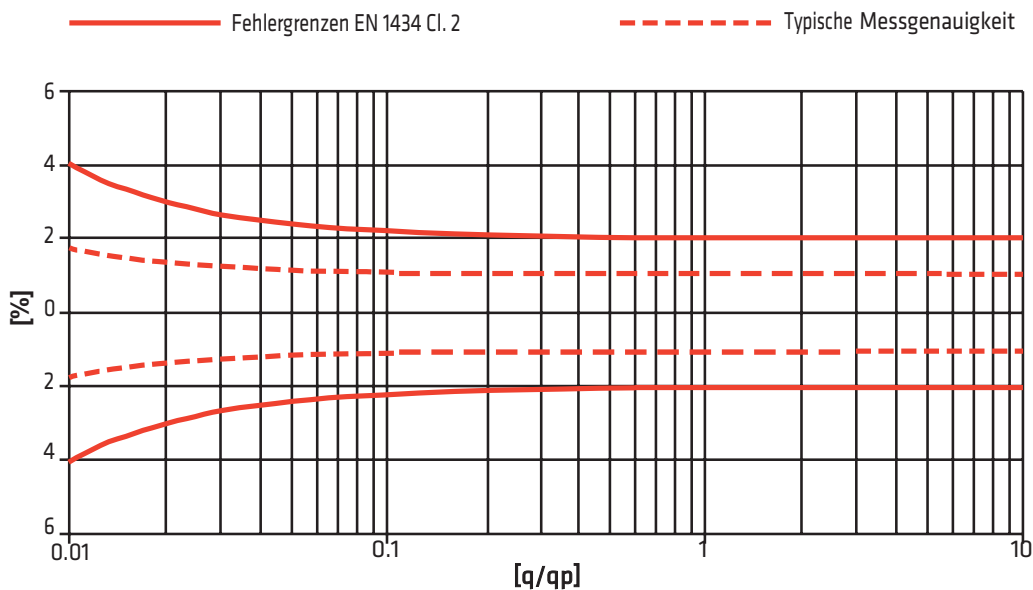
Nenngrösse	[m³/h]	qp = 10			qp = 15			qp = 25			qp = 40			qp = 60		
Nennweite DN	[mm]	40	40	40	50	65	80	100	120	150	200	250	300	360	450	600
Max. Betriebsdruck PN	[bar]	25	25	25	25	25	25	25	25	25	25	25	25	25	25	25
Gewinde	[Zoll]	G2B	--	G2B	--	--	--	--	--	--	--	--	--	--	--	--
Flansch	[mm]	--	FL40	--	FL50	FL65	FL80	FL100	FL120	FL150	FL200	FL250	FL300	FL360	FL450	FL600
Max. Durchfluss qs	[m³/h]	20	20	20	30	50	80	120	150	200	250	300	360	450	600	
Min. Durchfluss, qi	[l/h]	40 ¹⁾ /100	40 ¹⁾ /100	40 ¹⁾ /100	60 ¹⁾ /150	100 ¹⁾ /250	160	240 ¹⁾ /600	300	450	600	900	1200	1500	2000	
Überlast-Durchfluss qp	[m³/h]	24	24	24	36	60	90	132	180	240	300	360	450	600	800	
Anlauf	[l/h]	20	20	20	40	50	80	120	150	200	250	300	360	450	600	
Druckverlust Δp bei qp	[mbar]	95	95	95	80	75	80	75	75	75	75	75	75	75	75	
Kvs - Wert	[m³/h]	32.4	32.4	32.4	53.0	91.3	141.4	219	274	360	450	540	630	810	1080	
Länge L	[mm]	300	300	200	270	300	300	360	360	360	360	360	360	360	360	
Höhe H	[mm]	66.5	66.5	66.5	71.5	79	86.5	96.5	106.5	116.5	126.5	136.5	146.5	156.5	166.5	
Höhe h	[mm]	33	69	69	73.5	85	92.5	108	115.5	122.5	129.5	136.5	143.5	150.5	157.5	
Durchmesser D	[mm]	--	148	--	163	184	200	235	270	300	335	370	405	440	475	
Durchmesser d	[mm]	--	18	--	18	18	19	22	25	28	31	34	37	40	43	
Flanschabmessung F	[mm]	--	138	--	147	170	185	216	240	270	300	330	360	390	420	
Lochkreisdurchmesser K	[mm]	--	110	--	125	145	160	190	210	240	270	300	330	360	390	
Anzahl Flanschbohrungen		--	4	--	4	8	8	8	8	8	8	8	8	8	8	
Gewicht	[kg]	2.6	6.6	6.6	7.5	9.5	11.1	16.9	21.1	27.4	33.7	40.0	46.3	52.6	58.9	

1) Nur bei horizontalem Einbau

Druckverlustkurve



Messgenauigkeit



Zulassung und Eichung

Das Gerät ist nach der europäischen Richtlinie 2004/22/EG (MID-Richtlinie) für den Einsatz im geschäftlichen Verkehr zugelassen (DE 06-MI004-PTB017). In den meisten Ländern unterliegen Energiemessgeräte für den geschäftlichen Verkehr der Eichpflicht und müssen nach Ablauf der Eichperiode nachgeeicht werden. Für die Einhaltung der eichrelevanten Bestimmungen ist der Betreiber verantwortlich.

AMFLO® SONIC Smart

Unique Free Flow. IoT ready!

Der AMFLO® SONIC Smart ist ein kompakter Durchflussgeber mit integrierter Elektronik, optimal für Fernwärme und Gebäudeautomation.



Merkmale

- Kompaktes Design
- Integrierte Elektronik
- Spannungsversorgung mittels Rechenwerk
- Hohe Messdynamik
- Bis 130°C Mediumtemperatur
- Buntmetallfrei – speziell für entsalztes Wasser

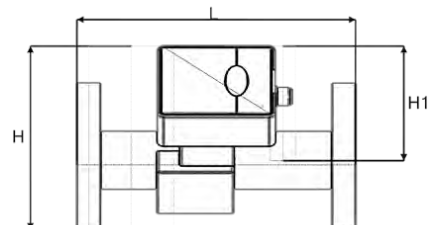
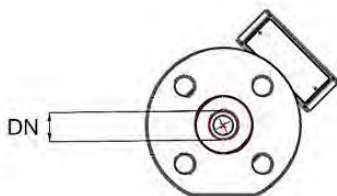
Kundennutzen

- Einfache Installation
- Keine Parametrisierung erforderlich
- Wartungsfrei
- Keine Einlauf- und Auslaufstrecke benötigt
- Freies Rohr für besseren Fluss

Betriebsbedingungen

Nennweite	DN 20 - 40
Flüssigkeit	Wasser nach Europäische Empfehlung CEN/TR 16911 (max. pH 10,5)
Nenndruck	PN 40 (Flansch) / PN 16 (Gewinde)
Material	Messrohr: Edelstahl (Typ 1.4404/316(L)) Flansch: Edelstahl (Typ 1.4307/304L oder 1.4404/316)
Temperatur Medium	$T_{\text{Fluid}} = 1 - 130 \text{ °C}$
Temperatur Umgebung	$T_{\text{Amb}} = 5 - 55 \text{ °C}$
Zulassung	MID 2014/32/EU
Genauigkeit	EN 1434 Klasse 2 (typischerweise $\pm 1 \%$ bei $\geq 0.5 \text{ m/s}$ und $\pm 0.005 \text{ m/s}$ bei $< 0.5 \text{ m/s}$)
Schutzklasse	IP 67
Umgebungs-kategorie	C
Mechanische Klasse	M1
EMV-Klasse	E1
Ausgang	max. 200 Hz (Pulsdauer 2.5 ms bei 200 Hz), SSR (Solid State Relais) passiv, max. 48 V / 50 mA
Messbereich	0.01 - 10 m/s
Anschluss	M12 5 Pin Stecker
Spannungsversorgung	4 - 24 V DC nach EN 1434 (z. B. über Rechenwerk CALEC®)
Stromverbrauch (Anlauf)	$< 7 \text{ mA}$ (min. 25 mA)

Nennweiten DN	mm	20	25	32	40
	Zoll	$\frac{3}{4}$	1	$1 \frac{1}{4}$	$1 \frac{1}{2}$
Maximaldurchfluss q_s	m^3/h	6.25	16	16	25
Nenn-durchfluss q_p (1:250)	m^3/h	2.5	6	6	10
Nenn-durchfluss q_p (1:500) optional	m^3/h	5	12	12	20
Minimaldurchfluss q_i	l/h	10	24	24	40
Startdurchfluss	l/h	5	12	12	20
Messbereich	Standard 1:250 - niedriger q_p / (optional 1:500 - hoher q_p)				
Max. Druckverlust bei q_p (1:250)	bar	0.05	0.12	0.05	0.05
Max. Druckverlust bei q_p (1:500)	bar	0.21	0.49	0.18	0.21
Ausgabe Impulsausgang	Liter/Impuls	0.1	0.1	0.1	0.1
Flow bei $\Delta p = 100 \text{ mbar}$	m^3/h	3.47	5.38	8.71	13.91
kvs Wert	m^3/h	10.97	17.02	27.53	43.99
Baulänge Flansch	mm	190	260	260	300
Baulänge Gewinde	mm	190	260	260	300
Verbindungsgrösse	Flansch	FL20	FL25	FL32	FL40
	Gewinde	G 1 B	G $1 \frac{1}{4}$ B	G $1 \frac{1}{2}$ B	G 2 B



AMFLO® SONIC Dry-X II

Ultraschall-Durchflusssensor

Benutzerhandbuch



Merkmale

- Stromversorgung für Wärme und Kälte
- Ultraschall Durchflusssensor
- Für die Wärmeabrechnung

Kundennutzen

- Einfacher Austausch oder gesetzliche Nacheichung/Eichung des Zählers (keine Prozessunterbrechung)
- Weniger Planungsaufwand
- Geringere Betriebskosten

AMFLO® SONIC Dry-X II - Ultraschall-Durchflusssensor

Technische Daten

AMFLO® SONIC Dry-X II - Ultraschall-Durchflusssensor

Produktbeschreibung

Der AMFLO® SONIC Dry-X II Durchflusssensor basiert auf einem innovativen Wechselkonzept und benötigt keine Ein- und Auslaufstrecken.

Der Sensor kann während des Betriebs ausgetauscht werden:

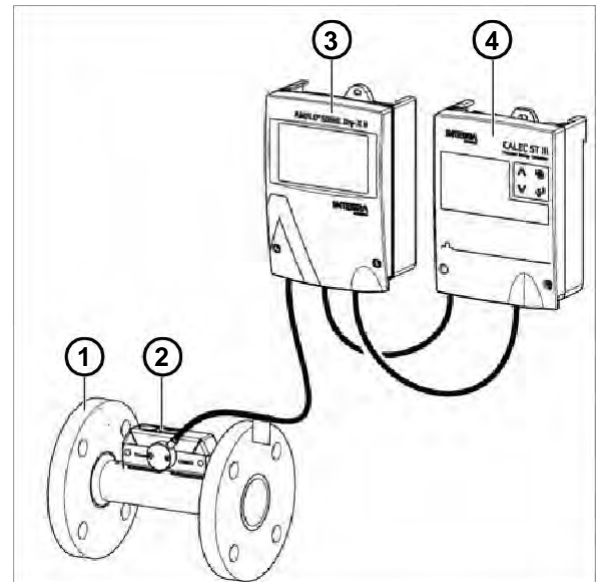
- Einfacher Austausch oder gesetzlich vorgeschriebene Nacheichung/ Kalibrierung des Messgerätes (keine Prozessunterbrechung)
- Weniger Planung
- Geringere Betriebskosten

Der AMFLO® SONIC Dry-X II ist für Wärmezählanwendungen konzipiert. Die Durchflussmenge wird mit Ultraschall gemessen. Das System besteht aus:

1. Messrohr
2. Sensorkopf
3. Messelektronik

Der AMFLO® SONIC Dry-X II wurde für den Einsatz mit dem Energierechner CALEC® ST III SMART 4 entwickelt und optimiert. Der Energierechner CALEC® ST III SMART versorgt die AMFLO® SONIC Dry-X II Messelektronik mit 24 VDC.

Der AMFLO® SONIC Dry-X II Impulsausgang ist auf die Funktionen des CALEC® ST III SMART abgestimmt.

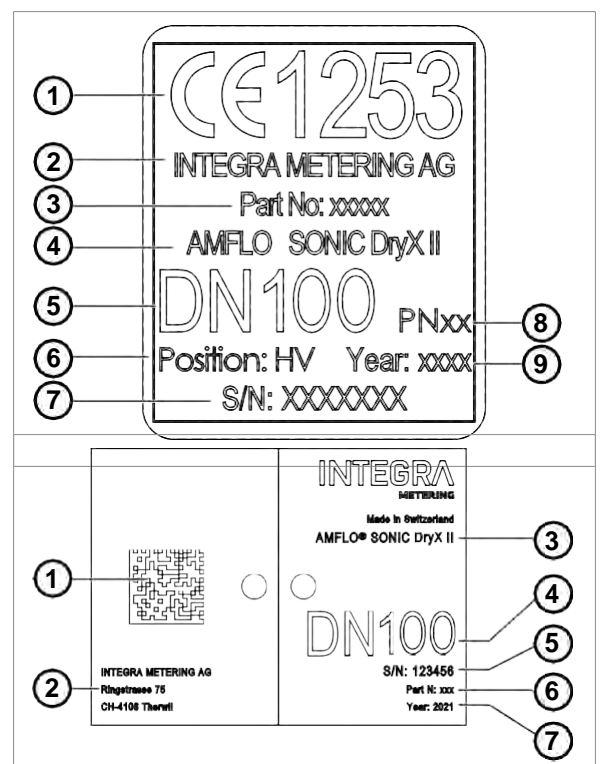


Produktkennzeichnung

Auf den Typenschildern des AMFLO® SONIC Dry-X II sind folgende Informationen angegeben:

Typenschild am Messrohr

- | | |
|---|------------------|
| 1 | CE 1253 |
| 2 | Hersteller |
| 3 | Teilenummer |
| 4 | Produktname |
| 5 | Nenndurchmesser |
| 6 | Position |
| 7 | Seriennummer |
| 8 | Nenndruck |
| 9 | Herstellungsjahr |

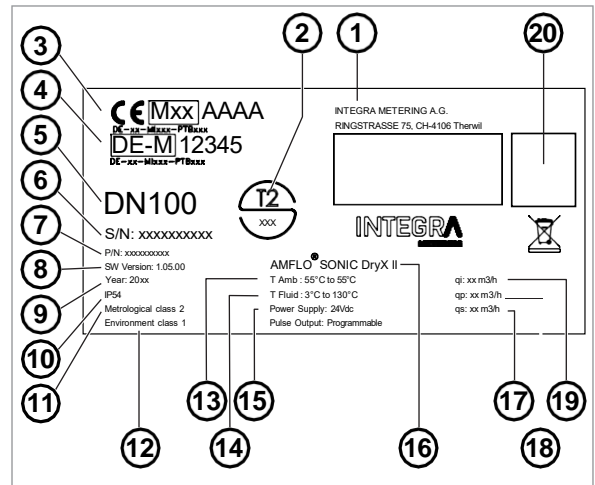


Kennzeichnungsschild auf dem Sensorkopf

- | | |
|---|---|
| 1 | Datenmatrix |
| 2 | Hersteller |
| 3 | Produktname |
| 4 | Nenndurchmesser des Messrohrs |
| 5 | Seriennummer der Elektronik (Sensorkopf und Messelektronik) |
| 6 | Teilenummer |
| 7 | Herstellungsjahr |

Frontplatte an der Messelektronik

- 1 Hersteller
- 2 Kennzeichnung für Kälte (CH)
- 3 Kennzeichnung für Wärme (Europa CE)
- 4 Kennzeichnung für Kälte (DE)
- 5 Nenndurchmesser des Messrohrs
- 6 Seriennummer der Elektronik (Sensorkopf und Messelektronik)
- 7 Teilenummer
- 8 Softwareversion
- 9 Herstellungsjahr
- 10 IP-Schutzklasse
- 11 Metrologische Klasse
- 12 Umweltklasse
- 13 Umgebungstemperaturbereich
- 14 Mediumtemperaturbereich
- 15 Spezifikation der Stromversorgung
- 16 Produktname
- 17 Maximaler Durchfluss q_s
- 18 Nenndurchfluss q_p
- 19 Minimaler Durchfluss q_i
- 20 Datenmatrix



Technische Daten

Allgemein

Nenndurchmesser	DN 32 – DN 250
Messrohr	AISI 316 L
Medium	Wasser
Nennndruck	PN 40 / PN 25 / PN 16
Schutzart	Sensorkopf: IP 68 / Messelektronik: IP 54
Mediumtemperatur	0 – 130 °C
Umgebungstemperatur	5 – 55 °C
Genauigkeit	Klasse 2 nach EN 1434
Abmessung des Sensorkopfkabels	<ul style="list-style-type: none"> • Länge: 10 m • Aussendurchmesser: 7 mm • Biegeradius: 100 mm
Beschreibung des Sensorkopfkabels (*)	<ul style="list-style-type: none"> • Ader: 2x 2-poliges Koaxialkabel RG178 • Äussere Abschirmung : Gewebe • Aussenummantelung: schwarz • Messelektronikseite: 2x gecrimpte SMB-Stecker • Sensorkopfseite: fest

(*) Das Sensorkopfkabel hat eine feste Länge und ist mit passenden Steckern versehen. Das Kabel darf nicht abgeschnitten, gekürzt, vom Kopf getrennt oder in irgendeiner Weise verändert werden. Beachten Sie die Hinweise zur elektrischen Installation.

Spezifikation der Ein- und Ausgänge der Messelektronik

Stromversorgung (*)	24 VDC, 150 mA
---------------------	----------------

Impulsausgangsart	Offener Kollektor, bidirektional (3-Wege)
Impulslänge	4 ms
Impulspause	4 ms

(*) Eine eigene Spannungsversorgung muss verwendet werden.

Messbereich

Zugelassen nach EN 1434 Klasse 2, Messdynamik 1:250

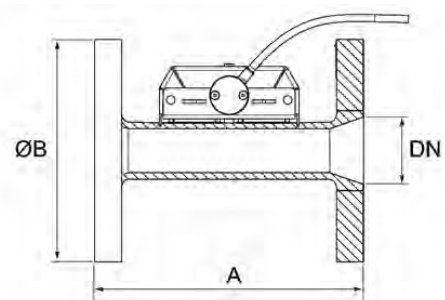
Nenn Durchmesser	DN	mm	32	40	50	65	80
Minimaler Durchfluss	qi	m ³ /h	0,048	0,08	0,12	0,2	0,32
Nenn durchfluss	qp	m ³ /h	12	20	30	50	80
Maximaler Durchfluss	qs	m ³ /h	15	25	37,5	62,5	100
Geschwindigkeit (qi)		m/s	0,017	0,018	0,017	0,017	0,018
Geschwindigkeit (qp)		m/s	4,15	4,42	4,24	4,19	4,42
Δp (qp/2)*		mbar	37	46	46	44	51
Durchfluss bei $\Delta p=100$ mbar		m ³ /h	9,9	14,7	22,1	37,9	56,1
Kvs		m ³ /h	31,2	46,6	69,7	119,8	177,5
Impulsgewicht		ml	100	100	100	200	200

Nenn Durchmesser	DN	mm	100	125	150	200	250
Minimaler Durchfluss	qi	m ³ /h	0,48	0,8	1,2	2	3,2
Nenn durchfluss	qp	m ³ /h	120	200	300	500	800
Maximaler Durchfluss	qs	m ³ /h	150	250	375	625	1000
Geschwindigkeit (qi)		m/s	0,017	0,018	0,019	0,018	0,018
Geschwindigkeit qp)		m/s	4,24	4,52	4,71	4,42	4,53
Δp (qp/2)*		mbar	49	55	63	58	62
Durchfluss bei $\Delta p=100$ mbar		m ³ /h	85,5	134,8	188,9	328,3	508,0
Kvs		m ³ /h	270,3	426,3	597,4	1038	1606
Impulsgewicht		ml	1000	1000	1000	2000	2000

* Entspricht den Standardwerten von qp nach EN 1434

Abmessungen und Geräteanschluss

Alle Flanschbohrungen entsprechen der EN 1092-1.

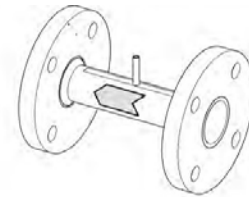


Nenn Durchmesser	DN	mm	32	40	50	65	80
Minimale Länge*	A	mm	150	165	200	200	175
Flanschdurchmesser	ØB	mm	140	150	165	185	200
Gewicht		kg	5,5	6,5	8	10	12,5
Sensorkopf- Befestigungsschraube (Innensechsrund, Torx)			T20	T20	T20	T20	T20

Nenn Durchmesser	DN	mm	100	125	150	200	250
Minimale Länge*	A	mm	200	220	240	290	330
Flanschdurchmesser	∅	mm	220	270	300	375	450
Gewicht		kg	19	18-27	28-35	35-61	86-97
Sensorkopf- Befestigungsschraube (Innensechsrund, Torx)			T20	T30	T30	T30	T30

* Die Einbaulänge kann an die jeweiligen Anforderungen angepasst werden.

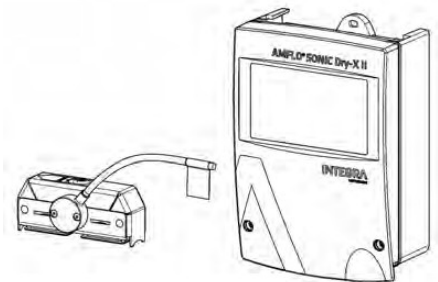
Systemkomponente: Messrohr



Nenn Durchmesser	Länge in mm	Artikelnr.		
		PN40	PN25	PN16
DN 32	150	98277		
	200	98278		
	260	98279		
DN 40	165	98280		
	200	98281		
	220	98361		
	300	98282		
DN 50	200	98283		
	270	98284		
	300	98350		
	465	98362		
	475	98363		
DN 65	200	98285		
	300	98286		
	460	98364		
	475	98365		
DN 80	175	98287		
	200	98288		
	225	98289		
	300	98290		
	350	98366		
	380	98367		
	400	98368		
DN 100	200	98291		98294
	250	98291		98295
	350	98351		98352
	360	98293		98296
	375			98369
	400	98370		

Nenndurchmesser	Länge in mm	Artikelnr.		
		PN40	PN25	PN16
DN 125	250	98297		98300
	350	98298		98301
	375			98371
	400	98299		98302
DN 150	300	98303		98307
	350	98304		98308
	360			98372
	400	98305		98309
	500	98306		98310
DN 200	350	98311	98315	98319
	400	98312	98316	98320
	450			98373
	490	98313	98317	98321
	500	98314	98318	98322
DN 250	400	98323	98327	98331
	450	98324	98328	98332
	575	98325	98329	98333
	600	98326	98330	98334

Systemkomponente: Sensorkopf und Messelektronik



Nenndurchmesser	Artikelnr.
DN 32	98335
DN 40	98336
DN 50	98337
DN 65	98338
DN 80	98339
DN 100	98340
DN 125	98341
DN 150	98342
DN 200	98343
DN 250	98344

Systemkomponente: Energierechner

Gerät	Artikelnr.
CALEC® STIII Smart	Siehe CALEC® STIII Dokumentation.

Konformität

CE-Richtlinien	
2014/32/EU	Messgeräte Richtlinie (MID)
2014/30/EU	Elektromagnetische Verträglichkeit (EMV)
2014/35/EU	Niederspannungsrichtlinie (LVD)
2012/19/EU	Elektro- und Elektronik-Altgeräte (WEEE)
2011/65/EU	Beschränkung der Verwendung bestimmter gefährlicher Stoffe in Elektro- und Elektronikgeräten (RoHS), zuletzt geändert durch Richtlinie 2015/863/EU
2014/53/EU	Funkanlagenrichtlinie (RED)
Normen	
EN 1434	
EN 61010-1	
EN 62368-1	
DIN 43863-5	
EN 301 489-1	
EN 301 489-3	
EN 61326-1	
EN 300 220-2	
EN 50364	
Spezifisch	
PTB K7.2, Verordnung des EJPD 941.231 (CH)	

Kalibrierung und Eichung

In den meisten Ländern unterliegen kommerziell genutzte Energiemesssysteme der Eichpflicht.

Alle Geräte des Messsystems müssen eine offizielle Bauartzulassung besitzen. AMFLO[®] SONIC Dry-X II ist sowohl nach der europäischen Messgeräte Richtlinie 2014/32/EU als auch nach der deutschen PTB-Richtlinie K 7.2 für Kältezähler zugelassen.

Amtlich geeichte Wärme- und Kältezähler müssen vor Ablauf des Eichzeitraums nachgeeicht werden. Der Betreiber ist für die Einhaltung dieser Anforderung verantwortlich. Die Eichung bzw. Nacheichung umfasst alle Teile (Temperatur- und Durchflusssensoren, Energierechner), die den kompletten Wärmezähler bilden.

Einer der Vorteile des AMFLO[®] SONIC Dry-X II Durchflusssensors ist, dass das Messrohr für drei Eichzeiträume im System verbleibt. Danach muss das Messrohr demontiert und gereinigt werden, um eine einwandfreie Funktion zu gewährleisten.

Ein Austausch oder eine Eichung, falls erforderlich, ist nur für den Sensorkopf und die Messelektronik notwendig, ohne Eingriff in die Hydraulik.

Für den Versand an das geeignete Labor müssen sie gemeinsam in einer geeigneten und stabilen Verpackung verpackt werden, um Transportschäden zu vermeiden. Idealerweise wird die Originalverpackung verwendet.

Konformitätserklärung

Die Konformitätserklärung kann durch Scannen des QR-Codes aufgerufen werden.



7. Komplettmessstellen mit Ultraschall Durchflussgeber

Für Applikationen von 5 bis 130° C Medium Wasser

Rechenwerk CALEC® ST III Pt100, Netz 230 VAC, M-Bus

- Netzversorgung 230 VAC, 24 VAC / 12...24 VDC
 - Mess- und Berechnungsgenauigkeit besser als EN1434
 - Impulsgeberfrequenz max. 200 Hz (REED, NAMUR, Open Collector, aktiver Geber)
 - Temp. Messbereich 0-200°C, ΔT 2 - 180 °K
 - Datenlogger für 500 Datensätze
 - Optische Schnittstelle nach EN61107
 - M-Bus Schnittstelle nach nach EN1434-3 on board
 - Wireless M-Bus Schnittstelle on board
 - 1 Impulsausgang frei parametrierbar
- Optional 2te Schnittstelle : MBus, LON, BacNet, ModBus,N2Open,KNX,Analog*



Temperaturfühler PLH

- PLH (Pocket Long Head) 4-Leiter Kopffühler Pt100 bis 150°C

Tauchhülsen SP-E, (Sensor Pocket-Edelstahl)

- Material Edelstahl, ø 6 mm, Eintauchtiefe 85 - 210 mm

Durchflusssensoren AMFLO SONIC UFA 113, AMFLO SONIC Smart

- Inkl. Impulsgeber, Verschraubung (für Gewinde-Ausführung) und Passstück (UFA113,Smart)

Zähler Typ	Einbau	Technischer Beschrieb	DN mm	Puls Liter	Anschluss	Baulänge	Qn	Tauchhülsen / Fühler	*Kvs Wert	Art.-Nr. Messstelle	Art.-Nr. Montage-Zubehör
		Wasser 5 bis 130°C PN16	15	0.1	G ^{3/4}	110	1.5	85/105	5.27	300565	300923
			20	0.1	G1	130	2.5	85/105	7.91	300566	300924
			25	0.1	G ^{5/4}	150	3.5/6.0	85/105	16.7	300568	300925
			32	0.1	G ^{3/2}	150	6.0	85/105	16.7	300569	300926
			40	0.1	G2	200	10	120/140	32.4	300570	300927
		Wasser bis 105°C (Optional 130°C für Messing-Gehäuse) PN25	50	1	Flansch	270	15	120/140	53	300571	300928
			65	1	Flansch	300	25	120/140	91.3	300572	300929
			80	2.5	Flansch	300	40	155/175	141.4	300573	300930
100	2.5	Flansch	360	60	155/175	219	300574	300931			
		Wasser 5 bis 130°C PN16	20	0.1	G1	190	2.5	85/105	10.97	300140	300985
			25	0.1	G ^{5/4}	260	3.5	85/105	17.02	300141	300986
			32	0.1	G ^{3/2}	260	6.0	85/105	27.53	300142	300987
			40	0.1	G2	300	10	120/140	43.99	300143	300988
		PN40	20	0.1	Flansch	190	2.5	85/105	10.97	300157	300973
			25	0.1	Flansch	260	3.5	85/105	17.02	300158	300974
			32	0.1	Flansch	260	6.0	85/105	27.53	300159	300975
			40	0.1	Flansch	300	10	120/140	43.99	300160	300976

* KVs Wert = m³/h bei Δ P=1 bar

Für Applikationen von 0 - 130°C Medium Wasser

Rechenwerk CALEC® ST III Pt100, Netz 230 VAC, M-Bus/Wireless MBus

- Netzversorgung 230 VAC
Mess- und Berechnungsgenauigkeit besser als EN1434
Impulsgeberfrequenz max. 200 Hz (REED, NAMUR, Open Collector, aktiver Geber) Temp.
Messbereich 0-200°C , ΔT 2 - 180 °K
Datenlogger für 500 Datensätze Optische
Schnittstelle nach EN61107
M-Bus Schnittstelle nach nach EN1434-3 on board Wireless M-
Bus Schnittstelle on board
1 Impulsausgang frei parametrierbar
Optional 2te Schnittstelle : MBus, LON, BacNet, ModBus,N2Open,KNX,Analog



Temperaturfühler PLH

- PLH (Pocket Long Head) 4-Leiter Kopffühler Pt100 bis 150°C

Tauchhülsen SP-E (Sensor Pocket-Edelsthal)

- Material Edelstahl, ø 6 mm, Eintauchtiefe 85 - 210 mm

Durchflusssensor AMFLO SONIC Dry X II

- Inkl. Impulsgeber und 10 m Kabel

Zähler Typ	Einbau	Technischer Beschrieb	DN mm	Puls Liter	Anschluss	Baulänge	Qn	Tauchhülsen / Fühler	*Kvs Wert	Art.-Nr. Messstelle	Art.-Nr. Montage-Zubehör
SONIC Dry X II	↕	Wasser 0 bis 130°C PN 40* / 16**	32*	0.1	Flansch	200	6	85/105	31.2	300458	300961
			40*	0.1	Flansch	200	10	120/140	46.6	300459	300962
			50*	0.1	Flansch	200	15	120/140	69.7	300460	300963
			65*	0.2	Flansch	200	25	120/140	119.8	300461	300964
			80*	0.2	Flansch	225	40	155/175	177.5	300462	300965
			100**	1	Flansch	250	60	155/175	270.3	300463	300966
			125**	1	Flansch	250	100	210EV/230	426.3	300464	300967
			150**	1	Flansch	300	150	210EV/230	597.4	300465	300968
			200**	2	Flansch	350	250	210EV/230	1038	300466	300969
			250**	2	Flansch	400	400	210EV/230	1606	300467	300970

KVs Wert = m³/h bei Δ P=1 bar

8. Magnetisch induktive Durchflussgeber

AMFLO® MAG Smart

Anwendung

Magnetisch-induktive Durchflussmesser werden zur Messung von elektrisch leitenden Flüssigkeiten eingesetzt. Die Hauptanwendungen sind Durchflussmessungen in den Bereichen Kühlung, Gebäudeautomatisierung, Kühlwasser und Kaltwasser.



Merkmale

- Nennweiten DN 15 - 100, PN 16
- Kompaktes Messsystem ohne bewegliche Teile
- Messdynamik 1:250
- Geringer Druckverlust
- Integrierte Elektronik
- Spannungsversorgung 24 VDC

Kundennutzen

- Grosser Messbereich
- Langzeitmessstabilität
- Hohe Genauigkeit für Energieoptimierung
- Wartungsfrei, trouble-free
- Keine Ein- und Auslaufstrecken notwendig
- Keine radiale Zentrierung notwendig
- Keine Konfiguration erforderlich

Technische Daten

Nennweiten	DN 15 - 100
Elektroden	Edelstahl 1.4571
Flüssigkeit	Wasser und andere Flüssigkeiten*
Nennndruck	PN 16
Liner	PPE Noryl
Flansch	Messing verchromt
Mantelrohr	Stahl pulverbeschichtet
Dichtungen	NBR/EPDM
Schutzklasse	IP 67
Temperaturspanne Flüssigkeit	$T_{\text{Fluid}} = 0 - 60 \text{ °C}$
Umgebungstemperatur	$T_{\text{Amb}} = 2 - 55 \text{ °C}$
Min. elektrische Leitfähigkeit	40 $\mu\text{S/cm}$
Genauigkeit	$\pm 0.5 \%$ ($\pm 0.004 \text{ m/s}$ unterhalb 0.5 m/s)
Ausgang	max. 200 Hz (Pulsdauer 2.5 ms bei 200 Hz), SSR (Solid State Relais) passiv, max. 48 V / 50 mA
Messbereich	0.015 - 5 m/s
Anschlussleitung	5 m, fest verbunden
Anschluss	Pulsausgang und Statusausgang
Spannungsversorgung	24 VDC, 150 mA (galvanisch getrennt)

* Bitte überprüfen Sie die chemische Beständigkeit des Geräts (Messrohr, Elektroden und Dichtungen) für das eingesetzte Medium!

Messbereich (Zugelassen nach EN 1434 Klasse 2, Messdynamik 1:250)

Nennweite DN	mm Zoll	15	20	25	32	40	50	65	80	100
			1/2	3/4	1	1 1/4	1 1/2	2	2 1/2	3
qi (Minimaldurchfluss)	m ³ /h	0.012	0.02	0.028	0.048	0.08	0.12	0.2	0.32	0.48
qp (Nennndurchfluss)	m³/h	3	5	7	12	20	30	50	80	120
qs (Maximaldurchfluss)	m ³ /h	3.3	5.7	8.5	14	22	35	59	90	140
v (qi)	m/s	0.019	0.018	0.016	0.017	0.018	0.017	0.017	0.018	0.017
v (qp)	m/s	4.72	4.42	3.96	4.14	4.42	4.24	4.19	4.42	4.24
Δp (qp/2)*	mbar	66	38	37	19	30	24	42	51	44
Flow bei $\Delta p = 100$ mbar	m ³ /h	1.85	4.06	5.75	13.76	18.26	30.62	38.58	56.01	90.45
Kvs	m ³ /h	5.84	12.82	18.20	43.5	57.7	96.8	122	177	286
Impulswert	ml	5	10	15	25	35	50	85	130	200

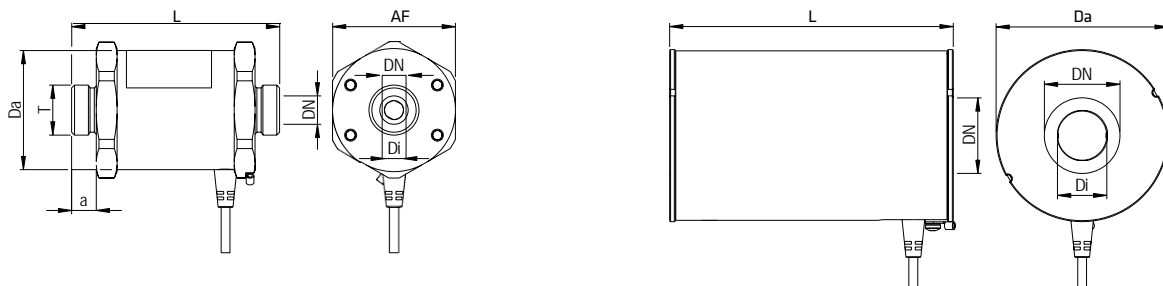
* entspricht Standardwerten von qp nach EN 1434

Zulassung, Konformitätsbewertung und Eichung

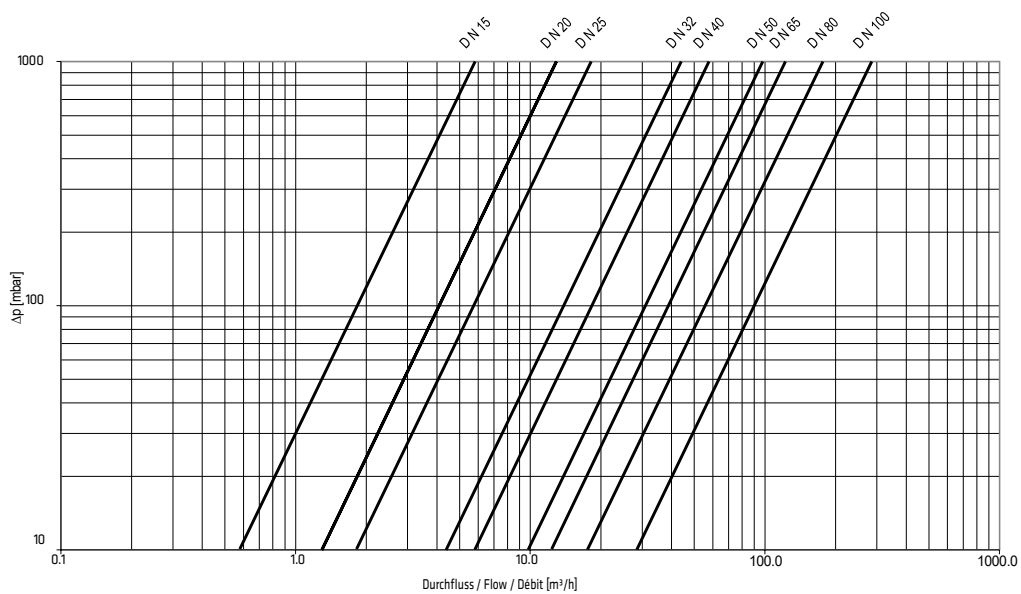
Das Gerät ist nach der europäischen Richtlinie 2004/22/EG (MID-Richtlinie) sowie nach PTB TR K7.2 (Kälte) für den Einsatz im geschäftlichen Verkehr zugelassen. In den meisten Ländern unterliegen Messgeräte für den geschäftlichen Verkehr der Eichpflicht und müssen nach Ablauf der Eichperiode nachgeeicht werden. Für die Einhaltung der eichrelevanten Bestimmungen ist der Betreiber verantwortlich.

Abmessungen und Massbilder

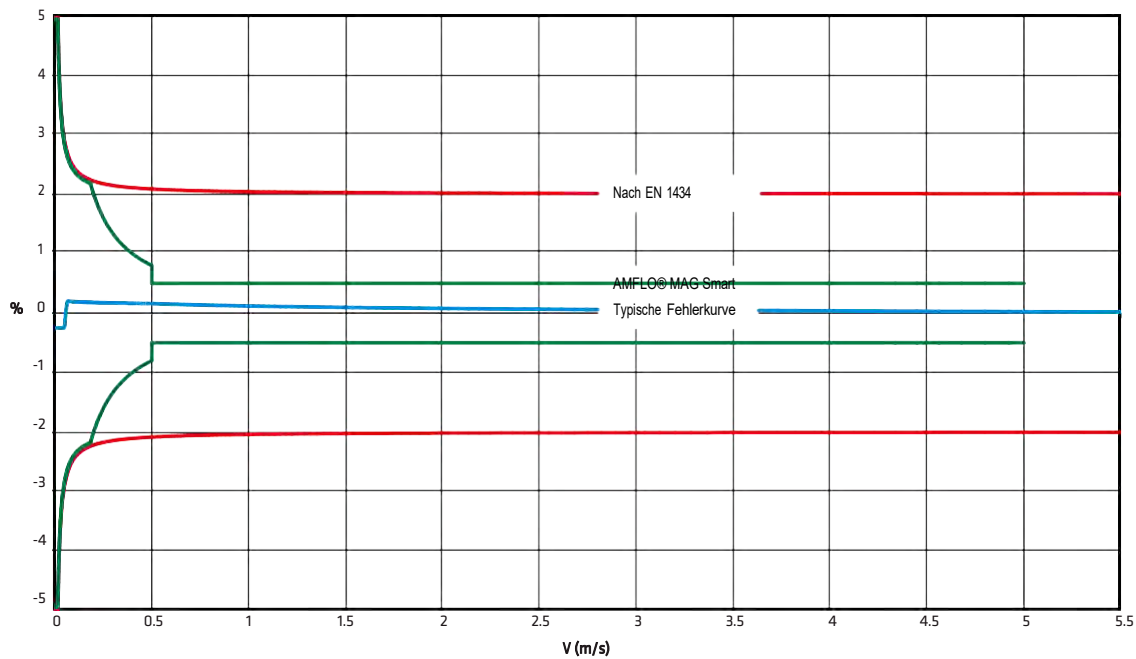
Nennweite DN	mm	15	20	25	32	40	50	65	80	100
	Zoll	1/2	3/4	1	1 1/4	1 1/2	2	2 1/2	3	4
L	mm	110	130	150	150	150	200	200	225	250
AF	mm	67	67	67	81	86	101	121	131	156
a	mm	13	15	17	-	-	-	-	-	-
T	Zoll	3/4	1	1 1/4	Wafer	Wafer	Wafer	Wafer	Wafer	Wafer
Di	mm	10	13	16	21	26	32.5	42.25	52	65
Da	mm	65	65	65	81	86	101	121	131	156
Gewicht	kg	1.3	1.4	1.6	1.8	1.8	4.6	6.5	7.9	11



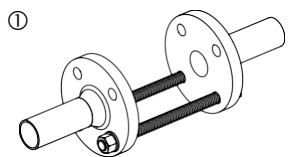
Druckverlust



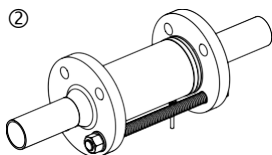
Messfehlergrenzen



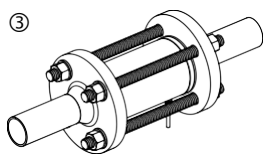
Einfache Montage (mit optionalem Einbauset)



- Gewindestangen einführen



- Geräte und Dichtungen auflegen



- einfach anziehen, FERTIG!

DN	mm	32 / 40	50	65	80	100
Art. Nr.		80571	80572	80573*	80574	80575

* Für Flansche DN 65 mit vier Löchern, Art. Nr. 80572 bestellen!

AMFLO® MAG Pro

Anwendung

Magnetisch-induktive Durchflussmesser werden zur Messung von elektrisch leitenden Flüssigkeiten eingesetzt. Anwendungen sind Durchflussmessungen in der Wasserversorgung, Kälte- und Wärmenetze sowie Klimatisierung von Gebäuden.



Merkmale

- Kein Druckverlust
- Nennweite DN 25 - 1000
- Mit DIN-, ANSI- oder JIS-Flansche
- Kompakt- oder Splitversion
- Als Option mit OIML R49, MI-001, MI-004 (EN 1434) oder PTB K.7.2 Zulassung für Wasser, Wärme oder Kälte

Kundennutzen

- Hohe Messgenauigkeit
- Robustes Gehäuse, auch für raue Einsatzbedingungen
- Grosser Messbereich
- Wartungsfrei

Allgemeine Informationen

Ein vollständiges Gerät besteht aus Messaufnehmer und zugehörigem Messumformer. Die Kalibrationsdaten sind in der Elektronik des Messumformers gespeichert. Messumformer können als Ersatz anhand der Seriennummer geliefert werden.

Technische Daten

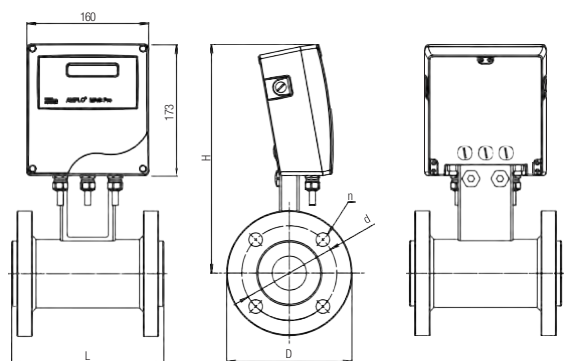
Messaufnehmer

Nennweiten	DN 25 - 1000
Anschlüsse	Flanschen (DIN, ANSI, JIS)
Gehäuse- + Flanschmaterial	Material AISI 304, lackiert RAL 9006 (optional: AISI316 Edelstahl)
Material des Mantelrohrs	Material AISI 304, lackiert RAL 9006
Elektrodenbestückung	2 Signalelektroden und 1 Erdungselektrode
Elektrodenwerkstoff	AISI 316L (1.4404) (optional: Hast-C, Titan, Tantal, Platin)
Flüssigkeit	Wasser, Wasser-Glykollmischung
Nennndruck	Flansche EN1092-1 PN16 standard; Optionen: PN10, PN25, PN40, ANSI150, ANSI300, JIS7.5K, JIS10K
Schutzklasse	IP 67 (kompakte Version), IP 68 (Splitversion)
Auskleidung	Standard: PP bis DN 150, Ebonit ab DN 200 Hoch- und Tieftemperatur: PTFE
Temperatur Flüssigkeit	PP 0 °C bis 60 °C, Ebonit -5 °C bis 80 °C, PTFE -20 °C bis 100 °C (PTFE bei getrennter Ausführung bis 130 °C, optional 180 °C)
Umgebungstemperatur	-10 °C bis 50 °C (Sensor in Karbonstahl: -10 °C to 60 °C)
Min. elektrische Leitfähigkeit	20 µS/cm
Kabellänge Splitversion	5, 10 m (nicht veränderbar, bitte bereits bei Bestellung angeben, andere Längen auf Anfrage)
Zulassungen	Optional: MI-001, MI-004 (EN 1434), OIML R49, PTB K7.2 (DN 25 - DN 200)

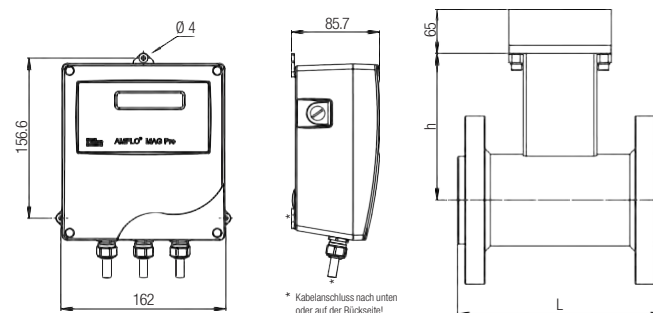
Messumformer

Display / Anzeige	Grafische Anzeige mit Hintergrundbeleuchtung 128 x 64 Pixels Auf Anfrage ohne Display erhältlich.
Programmierschnittstelle	USB-Adapter mit Software (optional)
Genauigkeit	±0.4 %, bessere Genauigkeit bei spezieller Kalibrierung, optional
Stromausgang	0/4 - 20 mA (entspricht 0 - 100 % Durchfluss), zul. Bürde 800 Ohm
Impuls- / Frequenzausgang	- Ausgang max 1250 Hz, 100 mA, 40 VDC / Open Collector (programmierbar) - Statusausgang 100 mA, 40 VDC, Open Collector (programmierbar)
Umgebungstemperatur	-10° C ... +50° C (mit Standardgehäuse)
Schutzklasse	IP 67 (IP 68 optional, mit Aluminium-Gehäuse)
Sonstiges	- Bidirektionale Messung - Lehrrohrerkennung - Ausgänge von Spannungsversorgung galvanisch getrennt
Leistung	HV: 100 - 240 VAC, 45 - 66 Hz, min. Leistung 1.5W (nur Sensor), max. Leistung 5W LV: 24 - 36 VDC / VAC, 45 - 66 Hz, min. Leistung 1.5W (nur Sensor), max. Leistung 5W LLV: 12 - 48 VDC, min. Leistung 1.5W (nur Sensor), max. Leistung 5W für MI-001: inkl. wiederaufladbarer Batterie

Kompaktversion



Splitversion



Dimensionen

DN	L*	EN 1092-1, PN 16							ANSI B 16.5, class 150							JIS B 2238, 10 k, PN 10						
		H	h	D	d	n	m	H	h	D	d	n	m	H	h	D	d	n	m			
[mm]	[Inch]	[mm]	[mm]	[mm]	[mm]	[mm]	[mm]	[kg]	[mm]	[mm]	[mm]	[mm]	[mm]	[kg]	[mm]	[mm]	[mm]	[mm]	[mm]	[kg]		
25	1	200	288	127	115	85	4x14	5	288	127	108	79.4	4x15.9	5	288	127	125	90	4x19	5		
32	1 1/4	200	293	133	140	100	4x18	5.5	293	133	118	88.9	4x15.9	5.5	293	133	135	100	4x19	5.5		
40	1 1/2	200	298	138	150	110	4x18	6	305	144	127	98.4	4x15.9	8.5	298	138	140	105	4x19	6		
50	2	200	305	146	165	125	4x18	8.5	305	146	152	120.6	4x19	9.5	305	146	155	120	4x19	8.5		
65	2 1/2	200	315	156	185	145	8x18	11	315	156	178	139.7	4x19	11	315	156	175	140	4x19	11		
80	3	200	323	163	200	160	8x18	12.5	323	163	191	152.4	4x19	12.5	323	163	185	150	8x19	12.5		
100	4	250	333	174	220	180	8x18	16	333	174	229	190.5	8x19	16	333	174	210	175	8x19	16		
125	5	250	350	188	250	210	8x18	17.5	350	188	254	215.9	8x22.2	23.5	350	188	250	210	8x23	17.5		
150	6	300	360	202	285	240	8x22	26.5	360	202	279	241.3	8x22.2	26.5	360	202	280	240	8x23	26.5		
200	8	350	390	230	340	295	12x22	33.5	390	230	343	298.4	8x22.2	33.5	390	230	330	290	12x23	33.5		
250	10	450	418	258	405	350	12x26	59.5	418	258	406	361.9	12x25.4	64.5	418	258	400	355	12x25	59.5		
300	12	500	445	285	460	400	12x26	70.5	445	286	483	431.8	12x25.4	73.5	445	285	445	400	12x25	70.5		
350	14	550	475	316	520	470	16x26	106	475	316	533	476.2	12x28.6	109.5	475	316	490	445	16x25	105.5		
400	16	600	500	340	580	525	16x30	148	500	340	597	539.7	16x28.6	155	500	340	560	510	16x27	148		
450	18	600	530	401	640	585	20x30	167	530	401	635	577.8	16x31.7	185	530	401	620	565	20x27	167		
500	20	600	560	460	715	650	20x33	198	525	460	699	635	20x31.7	210	560	460	675	620	20x27	198		
600	24	600	620	460	840	770	20x36	287	620	460	813	749.3	20x34.9	302	620	460	795	730	24x33	287		
650	26	650							645	486	870	806.4	24x34.9	350								
700	28	700	655	495	910	840	24x36	383	715	553	927	864	28x34.9	360	655	495	905	840	24x33	383		
750	30	750							700	540	984	914.4	28x34.9	414								
800	32	800	710	548	1025	950	24x39	482	780	619	1060	978	28x41.3	450	710	548	1020	950	28x33	482		
850	34	850							755	594	1111	1028.7	32x41.3	550								
900	36	900	760	598	1125	1050	28x39	595	780	622	1188	1085.8	32x41.3	630	760	598	1120	1050	28x33	595		
1000	42	1000	820	657	1255	1170	28x42	700	870	708	1346	1257.3	36x41.3	780	820	657	1235	1160	28x39	700		

* Längentoleranz nach ISO 13359

Messbereich

Zulassung für DN 25 - 200 mit Bauartprüfzertifikat als Magnetisch induktiver Durchflussmesser nach Richtlinie 2004/22EG Kategorie MI-001 (OIML R49) - nach OIML R49, Q3/Q1 = R160

oder

als Teilgerät Wärmezähler nach Richtlinie 2004/22EG Kategorie MI-004 (EN 1434) oder Kältezähler nach PTB K7.2 - Genauigkeitsklasse 2 nach EN 1434 - Standardkalibrierung R50. R100-Kalibrierung auf Anfrage.

Nenn Durchmesser	DN	mm	25	32	40	50	65
		Zoll	1	1 1/4	1 1/2	2	2 1/2
Typischer Arbeitsbereich (~1 bis 5 m/s)		m ³ /h	2 - 9	3 - 14	5 - 23	7 - 36	12 - 60
Überlastdurchfluss	qs/Q4	m ³ /h	20	31.3	50	78.8	125
Skalenendwert (~10 m/s)	100 %	m ³ /h	18	29	46	72	121
Nenn durchfluss	qp/Q3	m³/h	16	25	40	63	100
Minimaldurchfluss	qi/Q2	m ³ /h	0.16	0.25	0.4	0.63	1
Anlaufwert	Q1	m ³ /h	0.1	0.156	0.25	0.394	0.625
Impulswertigkeit		l/Puls	1	1	1	1	1

Nenn Durchmesser	DN	mm	80	100	125	150	200
		Zoll	3	4	5	6	8
Typischer Arbeitsbereich (~1 bis 5 m/s)		m ³ /h	20 - 90	30 - 140	50 - 220	65 - 300	120 - 570
Überlastdurchfluss	qs/Q4	m ³ /h	200	312.5	500	787.5	1250
Skalenendwert (~10 m/s)	100 %	m ³ /h	184	288	450	648	1152
Nenn durchfluss	qp/Q3	m³/h	160	250	400	630	1000
Minimaldurchfluss	qi/Q2	m ³ /h	1.6	2.5	4	6.3	10
Anlaufwert	Q1	m ³ /h	1	1.563	2.5	3.938	6.25
Impulswertigkeit		l/Puls	1	1	10	10	10

Nenn Durchmesser	DN	mm	250	300	350	400	450
		Zoll	10	12	14	16	18
Typischer Arbeitsbereich (~1 bis 5 m/s)		m ³ /h	200 - 900	300 - 1200	400 - 1700	500 - 2300	600 - 2900
Skalenendwert (~10 m/s)	100 %	m ³ /h	1800	2592	3528	4608	5832
Impulswertigkeit		l/Puls	10	100	100	100	100

Nenn Durchmesser	DN	mm	500	600	650	700	750
		Zoll	20	24	26	28	30
Typischer Arbeitsbereich (~1 bis 5 m/s)		m ³ /h	700 - 3600	1000 - 5000	1200 - 6000	1400 - 7000	1600 - 8000
Skalenendwert (~10 m/s)	100 %	m ³ /h	7200	10368	12168	14112	16200
Impulswertigkeit		l/Puls	100	*	*	*	*

Nenn Durchmesser	DN	mm	800	850	900	1000
		Zoll	32	34	36	40
Typischer Arbeitsbereich (~1 bis 5 m/s)		m ³ /h	1800 - 9000	2000 - 10000	2400 - 12000	2900 - 14000
Skalenendwert (~10 m/s)	100 %	m ³ /h	18432	20808	23328	28800
Impulswertigkeit		l/Puls	*	*	*	*

Skalenendwert begrenzt Analogausgang (4 - 20 mA entspricht 0 - 100 % Durchfluss).

* Impulswertigkeit individuell definieren

9. Komplettmessstellen mit magnetisch induktivem Durchflussgeber

Für Applikationen von 0 bis 45°C Medium Wasser oder Wasser/Glykol

Rechenwerk CALEC® ST II Pt100, Netz 230 VAC, M-Bus

- Netzversorgung 230 VAC
 - Mess- und Berechnungsgenauigkeit besser als EN1434
 - Impulsgeberfrequenz max. 200 Hz (REED, NAMUR, Open Collector, aktiver Geber)
 - Temp. Messbereich 0-200°C, ΔT 2 - 180 °K
 - Datenlogger für 500 Datensätze
 - Optische Schnittstelle nach EN61107
 - M-Bus Schnittstelle nach nach EN1434-3 on board
 - Wireless M-Bus Schnittstelle on board
 - **1 Impulsausgang frei parametrierbar**
- Optional 2te Schnittstelle : MBus, LON, BacNet, ModBus,N2Open,KNX,Analog*



Temperaturfühler PLC



- PLC (Pocket Long Cable) Kabelfühler Pt100 bis 150°C, Länge 2,5 m

Tauchhülsen SP-E

- SP-E, Material Edelstahl, ø 6 mm, Eintauchtiefe 85 - 210 mm

Durchflusssensoren AMFLO MAG Smart

- Inkl. Impulsgeber, Verschraubung (für Gewinde-Ausführung), Einbauset

Zähler Typ	Einbau	Technischer Beschrieb	DN mm	Puls ml	Anschluss	Baulänge	Qn	Tauchhülsen / Fühler	*Kvs Wert	Art.-Nr. Messstelle	Art.-Nr. Montage-Zubehör
		Wasser oder Wasser/Glykol 0 bis 45°C PN16	15	5	G ^{3/4}	110	1.5	85/105	5.84	300211	300937
			20	10	G1	130	2.5	85/105	12.82	300212	300938
			25	15	G ^{5/4}	150	3.5	85/105	18.2	300213	300939
			32	25	Wafer	150	6	85/105	43.5	300214	300940
			40	35	Wafer	150	10	85/105	57.7	300215	300941
			50	50	Wafer	200	15	85/105	96.8	300216	300942
			65	85	Wafer	200	25	120/140	122	300217	300943
			80	130	Wafer	225	40	120/140	177	300218	300944
			100	200	Wafer	250	60	120/140	286	300219	300945
für grössere Nennweiten bitte auf Messstellen AMFLO MAG Pro gehen											

* KVs Wert = m3/h bei Δ P=1 bar

** Qn bei Fließgeschwindigkeit von max. 4m/s

Für Applikationen von 0°C bis +45°C Wasser oder Wasser/Glykol

Rechenwerk CALEC® ST III Pt100, Netz 230 VAC, M-Bus/Wireless MBus

- Netzversorgung 230 VAC, 24 VAC / 12...24 VDC
- Mess- und Berechnungsgenauigkeit besser als EN1434
- Impulsgeberfrequenz max. 200 Hz (REED, NAMUR, Open Collector, aktiver Geber)
- Temp. Messbereich 0-200°C, ΔT 2 - 180 °K
- Datenlogger für 500 Datensätze
- Optische Schnittstelle nach EN61107
- M-Bus Schnittstelle nach nach EN1434-3 on board
- Wireless M-Bus Schnittstelle on board
- 1 Impulsausgang frei parametrierbar

Optional 2te Schnittstelle : MBus, LON, BacNet, ModBus,N2Open,KNX,Analog



Temperaturfühler PLH (Pocket Long Head)

- PLH (Pocket Long Head) 4-Leiter Kopffühler Pt100 bis 150°C



Tauchhülsen SP-E (Sensor Pocket-Edelstahl)

- Material Edelstahl, ø 6 mm, Eintauchtiefe 85 - 210 mm



Durchflusssensoren AMFLO MAG Pro

- Split-Ausführung mit 10 m Kabel, Auskleidung PP (Polypropylen)
- Inkl. Passstück (nur bis DN 200)

Zähler Typ	Einbau	Technischer Beschrieb	DN mm	Puls Liter	Anschluss	Baulänge	Qn	Tauchhülsen / Fühler	**Kvs Wert	Art.-Nr. Messstelle	Art.-Nr. Montage- Zubehör
		Wasser oder Wasser/Glykol von 0 bis 45°C PN16	25	1	Flansch	200	3.5	85/105	Wie ein Stück Rohr zu betrachten	300124	300950
			32	1	Flansch	200	6	85/105		300125	300951
			40	1	Flansch	200	10	85/105		300126	300952
			50	1	Flansch	200	15	85/105		300127	300953
			65	1	Flansch	200	25	120/140		300128	300954
			80	1	Flansch	200	40	120/140		300129	300955
			100	1	Flansch	250	60	120/140		300130	300956
			125	10	Flansch	250	170	155/175		300131	300957
			150	10	Flansch	300	250	155/175		300132	300958
			200	10	Flansch	350	400	210EV/230		300133	300959
Grössere Nennweiten auf Anfrage											

** KVs Wert = m3/h bei Δ P=1 bar

Für Applikationen von - 20°C bis +45°C Wasser oder Wasser/Glykol

Rechenwerk CALEC® STIII Pt100, Netz 230 VAC, M-Bus/WirelessMbus

- Netzversorgung 230 VAC, 24 VAC / 12...24 VDC
 - Mess- und Berechnungsgenauigkeit besser als EN1434
 - Impulsgeberfrequenz max. 200 Hz (REED, NAMUR, Open Collector, aktiver Geber)
 - Temp. Messbereich 0-200°C , ΔT 2 - 180 °K
 - Datenlogger für 500 Datensätze
 - Optische Schnittstelle nach EN61107
 - M-Bus Schnittstelle nach nach EN1434-3 on board
 - Wireless M-Bus Schnittstelle on board
 - 1 Impulsausgang frei parametrierbar
- Optional 2te Schnittstelle : MBus, LON, BacNet, ModBus,N2Open,KNX,Analog**



Temperaturfühler PLH (Pocket Long Head)

- Kopffühler Pt100 bis 150°C



Tauchhülsen SP-E (Sensor Pocket-Edelstahl)

- Material Edelstahl, \varnothing 6 mm, Eintauchtiefe 85 - 210 mm



Durchflusssensoren AMFLO MAG Pro

- Split-Ausführung mit 10 m Kabel, Auskleidung PTFE (Teflon)
- Inkl. Passstück (nur bis DN 200)

Zähler Typ	Einbau	Technischer Beschrieb	DN mm	Puls Liter	Anschluss	Baulänge	Qn	Tauchhülsen / Fühler	**Kvs Wert	Art.-Nr. Messstelle	Art.-Nr. Montage- Zubehör
		Wasser oder Wasser/Glykol von -20 bis 45°C PN16	25	1	Flansch	200	3.5	85/105	Wie ein Stück Rohr zu betrachten	300124	300950
			32	1	Flansch	200	6	85/105		300125	300951
			40	1	Flansch	200	10	85/105		300126	300952
			50	1	Flansch	200	15	85/105		300127	300953
			65	1	Flansch	200	25	120/140		300128	300954
			80	1	Flansch	200	40	120/140		300129	300955
			100	1	Flansch	250	60	120/140		300130	300956
			125	10	Flansch	250	170	155/175		300131	300957
			150	10	Flansch	300	250	155/175		300132	300958
			200	10	Flansch	350	400	210EV/230		300133	300959
			Grössere Nennweiten auf Anfrage								

** KVs Wert = m3/h bei $\Delta P=1$ bar

10. Temperaturfühler

Zubehör für Wärme- und Kältemessstellen

Anwendung

Temperaturfühler sind metrologische Teilgeräte für Wärme- oder Kältemessstellen. Sie werden paarweise eingesetzt und messen die Vor- und Rücklauftemperatur der Heiz- bzw. Kühlanlage. Die Differenz zwischen beiden Temperaturen dient zur Berechnung des Energieverbrauchs.



Merkmale

- Platin-Widerstands-Temperaturfühler in verschiedenen Bauarten (Kabel- und Kopffühler) und Längen für Direkt- und Tauchhülse einbau
- Ausführungen in Pt 100 und Pt 500
- Bauartzulassungen gemäss EN 1434, 2004/22/EG und PTB K 7.2 (Kälte, Wärme/ Kälte kombiniert)
- Abgestimmtes Zubehör für Direkteinbau ins Heiz- bzw. Kühlmedium
- Passende Tauchhülsen in diversen Längen

Kundennutzen

- Optimale Abstimmung auf übrige Wärme-/Kälte- Messstellen- Teilgeräte von Aquametro; somit beste Voraussetzung für hohe, langzeitstabile Messgenauigkeit der Wärme-/Kältemessung
- Reduzierte Lagerhaltung durch Verwendung gleicher Temperaturfühler für Direkteinbau und Einbau in Tauchhülsen (Typ DS/ PSC)

Temperaturfühler Typ DS/PSC



Kurzbeschreibung

- Kabel-Temperaturfühler für Direkteinbau (Direct Short) und Einbau in Tauchhülsen (Pocket Short Cable) in Pt 100 und Pt 500, Fühlerdurchmesser 5 mm, Einbaulänge 45/55 mm
- Messing-Tauchhülsen
- Kugelhähne mit Aufnahme für Temperaturfühler
- Adapter für T-Stücke
- Universell für Wärme- oder Kältemessung verwendbar (Zulassung gem. 2004/22/EG (MID) und PTB K 7.2 (Kältemessung))

Anwendung

- Empfohlen für Rohrleitungen bis DN 50 mm für Direkteinbau und Einbau in Tauchhülsen
- Einsetzbar, z. B. für AQUAMETRO-Rechenwerke der Produktfamilien AMTRON® und CALEC®, bei Rohrleitungen bis DN 50 mm
- Bei Rohrnennweiten bis einschliesslich DN 25 (R 1") sind die Temperaturfühler bei Neuanlagen vorzugsweise direkt ins Heiz- bzw. Kühl- medium einzubauen. In manchen Ländern (z. B. Deutschland) ist dies eichrechtlich vorgeschrieben, bitte hierzu die jeweiligen nationalen Vorschriften beachten. Für Rohrnennweiten von DN 15 (R 1/2") bis DN 25 (R 1") stehen passende Kugelhähne mit Temperaturfühleraufnahme bzw. T-Stück-Adapter zur Verfügung (s. folgende Seite).

Hinweise

- Es ist unbedingt auf symmetrische Einbauverhältnisse für beide Temperaturfühler zu achten, d. h. beide Temperaturfühler sind identisch, z. B. in Kugelhähne einzubauen (und nicht ein Fühler in eine Tauchhülse und der andere Fühler im Direkteinbau in einen Kugelhahn oder ein T-Stück)!
- Für den Direkteinbau von Temperaturfühlern sind nur abgestimmte Kugelhähne oder T-Stücke zu verwenden, da es sonst infolge undefinierter Eintauchtiefen zu erhöhten Messfehlern kommen kann.

Technische Daten

	Messeinsatz	Zweileiterschaltung / Vierleiterschaltung Pt 100 und
	Schutzrohr	Edelstahl
	Einsatztemperatur	0 bis 150 °C
	Anschlussleitung	Silikon
	Paarung	bei 10 °C, 65 °C, 120 °C
	Toleranzklasse nach IEC 751	Klasse B
	Schutzrohrdurchmesser (1)	5 mm
	Schutzrohrmaterial	1.4571
	Fühlerlänge (2)	45/55 mm
	Eintauchtiefe bei Direkteinbau	27.5 mm
	Anschlussleitungsende	Aderendhülsen nach DIN 46 228 Teil 4
Anschlussleitungslänge (3)	ca. 2.5 m/10 m	
Bauartzulassung	gemäss 2004/22/EG (MID) und PTB K 7.2	
Zulassungsbereich für T	3...150 K	

Kurztext	Beschreibung	Menge und Lieferzustand	Art. Nr.
DS/PSC 500/55/2.5 m CE M/D-Kälte	Kabelfühlerpaar Pt 500, Fühlerlänge 55 mm, Anschlusskabel 2.5 m	Paarweise, verpackt in Tüte, mit Einschraubadaptern 80205 für Direkteinbau und Montageanleitung	81070
DS/PSC 500/55/10 m 2-Leiter CE M/D-Kälte	Kabelfühlerpaar Pt 500, Fühlerlänge 55 mm, Anschlusskabel 10 m	Paarweise, verpackt in Tüte, mit Einschraubadaptern 80205 für Direkteinbau und Montageanleitung	81071
DS/PSC 100/55/2.5 m CE M/D-Kälte	Kabelfühlerpaar Pt 100, Fühlerlänge 55 mm, Anschlusskabel 2.5 m	Paarweise, verpackt in Tüte, mit Einschraubadaptern 80205 für Direkteinbau und Montageanleitung	81072
DS/PSC 100/55/10 m 4-Leiter CE M/D-Kälte	Kabelfühlerpaar Pt 100, Fühlerlänge 55 mm, Anschlusskabel 10 m	Paarweise, verpackt in Tüte, mit Einschraubadaptern 80205 für Direkteinbau und Montageanleitung	81073

Zubehör zu Temperaturfühler Typ DS/PSC

Direkteinbau

Kugelhahn mit CEN-Aufnahme (M10x1) für Temperaturfühler

	Gewindestutzen	Innengewinde G 1/2", G 3/4", G 1", G1" 1/4 oder G1" 1/2					
	Temperaturfühleraufnahme	M10x1 nach EN 1434					
	Material	Messing vernickelt					
	Max. Mediumstemperatur	150 °C					
	Druckstufe	PN 16					
	Masse	(G)	G 1/2"	G 3/4"	G 1"	G1" 1/4	G1" 1/2
		(L)	72 mm	73 mm	84 mm	110 mm	122 mm
	(B)	47 mm	53 mm	66 mm	87 mm	98 mm	

Kurztext	Beschreibung	Menge und Lieferzustand	Art. Nr.
KGH ISO 228 M10x1 IG 1/2"	Kugelhahn 1/2" für Fühlerdirekteinbau	Lose mit Verschlusszapfen	2505
KGH ISO 228 M10x1 IG 3/4"	Kugelhahn 3/4" für Fühlerdirekteinbau	Lose mit Verschlusszapfen	2504
KGH ISO 228 M10x1 IG 1"	Kugelhahn 1" für Fühlerdirekteinbau	Lose mit Verschlusszapfen	2507
KGH ISO 228 M10x1 IG 1 1/4"	Kugelhahn 1/4" für Fühlerdirekteinbau	Lose mit Verschlusszapfen	80534
KGH ISO 228 M10x1 IG 1 1/2"	Kugelhahn 1/2" für Fühlerdirekteinbau	Lose mit Verschlusszapfen	80535

T-Stück Adapter mit CEN-Aufnahme (M10x1) für Temperaturfühler, Einbau in T-Stücke

	Gewindestutzen	Aussengewinde G 3/8", G 1/2", G 3/4" oder G 1"				
	Messstutzen	M10x1 nach EN 1434				
	Material	Messing				
	Masse	(G)	G 3/8"	G 1/2"	G 3/4"	G 1"
	Schlüsselweite	(S)	20 mm	30 mm	32 mm	41 mm
		(L)	19 mm	16.5 mm	20 mm	20 mm
		(L1)	11 mm	11.5 mm	14 mm	14 mm
	(B)	Ø 5.7 mm (5.4 mm)				

Kurztext	Beschreibung	Menge und Lieferzustand	Art. Nr.
T-Stück Adapter G 3/8" / M10x1	Adapter für 3/8" T-Stück zum Fühlereinbau, M10x1	Lose ohne Dichtung, ohne Verschlusszapfen	19406
T-Stück Adapter G 1/2" / M10x1	Adapter für 1/2" T-Stück zum Fühlereinbau, M10x1	Lose in Tüte verpackt, mit Kupferdichtung, ohne Verschlusszapfen	80072
T-Stück Adapter G 3/4" / M10x1	Adapter für 3/4" T-Stück zum Fühlereinbau, M10x1	Lose in Tüte verpackt, mit Kupferdichtung, ohne Verschlusszapfen	80073
T-Stück Adapter G 1" / M10x1	Adapter für 1" T-Stück zum Fühlereinbau, M10x1	Lose in Tüte verpackt, mit Kupferdichtung, ohne Verschlusszapfen	80074

Verschlusszapfen M10x1

	Messstutzen	M10x1 nach EN 1434
	Material	Messing
	Schlüsselweite (S)	12 mm

Kurztext	Beschreibung	Menge und Lieferzustand	Art. Nr.
Verschlusszapfen-Set M10x1	Verschluss-Stück zu T-Stück Adaptern (G 3/8" ... 1")	Verpackt in Tüte	80207

Tauchhülse einbau

Hinweis: Für die Rohrnennweiten 15, 20 und 25 dürfen für CE MID konforme Messstellen nur direkttauchende Fühler eingesetzt werden.

Tauchhülse mit CEN-Aufnahme (M10x1), gerades Schutzrohr

	Einbaulänge (1)	40 mm und 60 mm
	Prozessanschluss (2)	Aussengewinde G 1/2"
	Schlüsselweite (3)	24 mm
	Material	Messing
	Maximale Mediumtemperatur	130 °C
	Druckstufe	PN 16
	Aussendurchmesser (4)	6.6 mm
	Schutzrohrinnendurchmesser	5 mm
Fühler-Fixierung	mit Kunststoffverschraubungen	

Kurztext	Beschreibung	Menge und Lieferzustand	Art. Nr.
SP-M 40 Einzel	Tauchhülse aus Messing, ET 40 mm, G 1/2"	Einzel, in Tüte verpackt, mit Kupferdichtung Fühler-Kunststoffverschraubung und Montageanleitung	80490
SP-M 40 SET	Tauchhülse aus Messing, ET 40 mm, G 1/2"	2 Stück, in Tüte verpackt, mit Kupferdichtung Fühler-Kunststoffverschraubung und Montageanleitung	80488
SP-M 60 Einzel	Tauchhülse aus Messing, ET 60 mm, G 1/2"	Einzel, in Tüte verpackt, mit Kupferdichtung Fühler-Kunststoffverschraubung und Montageanleitung	80491
SP-M 60 SET	Tauchhülse aus Messing, ET 60 mm, G 1/2"	2 Stück, in Tüte verpackt, mit Kupferdichtung Fühler-Kunststoffverschraubung und Montageanleitung	80489
SP-M 85 Einzel	Tauchhülse aus Messing, ET 85 mm, G 1/2"	Einzel, in Tüte verpackt, mit Kupferdichtung Fühler-Kunststoffverschraubung und Montageanleitung	81074
SP-M 85 SET	Tauchhülse aus Messing, ET 85 mm, G 1/2"	2 Stück, in Tüte verpackt, mit Kupferdichtung Fühler-Kunststoffverschraubung und Montageanleitung	81075

Zubehör zu Tauchhülse- / und Direkteinbau von DS/PSC – Fühlern mit CEN-Aufnahme (M10x1)

	Prozessanschluss	M10x1
	Montage-Set DS/PSC-Fühler (1)	Fühlerdirekteinbau oder in Tauchhülse SP-M 40
	Verschraubungsteil zu SP-M 60 (2)	Fühlereinbau nur in Tauchhülse SP-M 60

Kurztext	Beschreibung	Menge und Lieferzustand	Art. Nr.
Montage-Set DS/PSC-Fühler	Montagematerial zum Fühlerdirekteinbau oder in Tauchhülse SP-M 40	Für einen Fühler, 1 Paar Verschraubungsteil (braun), 2 x O-Ringe (4.3 x 2.4), Montagehilfe und Montageanleitung	80205
Verschraubungsteil zu SP-M 60 (grau)	Montagematerial zum Fühlerdirekteinbau in Tauchhülse SP-M 60	1 Stück Verschraubungsteil (grau), klappbar	20040

Sonderausführungen: Tauchhülsen

	Einbaulänge (3)	33 mm
	Prozessanschluss (4)	Aussengewinde G 3/8"
	Schlüsselweite	A = 17 mm, B = 14 mm und C = 22 mm
	Material	Messing
	Maximale Mediumtemperatur	130 °C
	Druckstufe	PN 16
	Aussendurchmesser (1)	6.6 mm
	Schutzrohrinnendurchmesser (2)	5 mm
	Fühler-Fixierung	mit Hutmutter

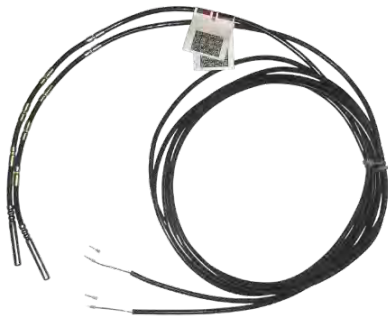
Kurztext	Beschreibung	Menge und Lieferzustand	Art. Nr.
ATH-33	Tauchhülse aus Messing, ET 33 mm, G 3/8"	Einzel, unverpackt	81568

Direkteinbau: Nur für AMTRON® E-30 / ULTRASONIC E

	Prozessanschluss (1)	M10x1
	Schlüsselweite	(2) = 12 mm, (3) = 24 mm
	Material	Messing
	Maximale Mediumtemperatur	130 °C
	Druckstufe	PN 16
	Fühler-Fixierung	mit O-Ring

Kurztext	Beschreibung	Menge und Lieferzustand	Art. Nr.
MG zu Kugelhahn AMTRON® E-30 und ULTRASONIC E CEN	Montagegarnitur, Messing	Einzel, in Tüte verpackt, Montageanleitung	81598
MG 1/2" zu T-Stück AMTRON® E-30 und ULTRASONIC E CEN	Montagegarnitur, Messing, mit T-Stück Adapter 1/2"	Einzel, in Tüte verpackt, Montageanleitung	81599

Temperaturfühler Typ PSC



Kurzbeschreibung

- Kabel-Temperaturfühler für Einbau in Tauchhülsen (Pocket Long Cable) in Pt 100 und Pt 500, Fühlerdurchmesser 6 mm, Fühlerlängen 105, 140, 175 und 230 mm
- Sonderausführungen für hohe Absoluttemperaturen bis 180° C
- Universell verwendbar für Wärme- oder Kältezählung (Zulassung gem. 2004/22/EG (MID) und PTB K 7.2 (Kältemessung))

Anwendung

- Für Anlagen mit Rohrdurchmessern ab ca. DN 50
- Besonders gute thermische Eigenschaften durch geringe Abstrahlung
- Für Zweileiter-Technik vorgesehen, mittels plombierbarer Verlängerungsdose (VD-30) in Vierleiter-Technik überführbar
- Montage mit Tauchhülsen des Typs SP-E (vgl. Zubehör für Temperaturfühler Typ PLC und Typ PLH)

Technische Daten

	Messeinsatz	Zweileiterschaltung / Vierleiterschaltung Pt 100 und Pt 500
	Schutzrohr	Edelstahl
	Einsatztemperatur	0 bis 150 °C (180 °C)
	Anschlussleitung	Silikon
	Paarung (Standard 150 °C)	bei 10 °C, 65 °C, 120 °C
	Paarung (für 180 °C)	bei 10 °C, 80 °C, 150 °C
	Toleranzklasse nach IEC 751	Klasse B
	Schutzrohrdurchmesser (1)	6 mm
	Schutzrohrmaterial	1.4571
	Fühlerlänge (2)	105, 140, 175 und 230 mm
	Anschlussleitungsende	Aderendhülsen nach DIN 46 228 Teil 4
	Anschlussleitungslänge (4)	2.5 m / 10 m
	Mass Typenschild bis Fühlerende (3) 15 mm	
Bauartzulassung (Kältemessung)	gemäss 2004/22/EG (MID) und PTB K 7.2	
Zulassung für ΔT	3...150KK (180 K)	

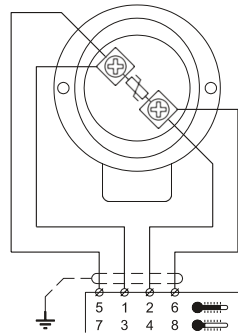
Pt 500 - PSC-Fühler

Kurztext	Beschreibung	Menge und Lieferzustand	Art. Nr.
PSC 100/50/6/2,5m CE MID-Kälte	Kabelfühlerpaar Pt 100, Anschlusskabel 2.5 m	Paarweise, verpackt in Tüte	97647
PSC 500/50/6/2,5m CE MID-Kälte	Kabelfühlerpaar Pt 500, Anschlusskabel 2.5 m	Paarweise, verpackt in Tüte	97648
PSC 100/50/6/10m 4-Leiter CE MID-Kälte	Kabelfühlerpaar Pt 100, Anschlusskabel 10 m	Paarweise, verpackt in Tüte	97649
PSC 500/50/6/10m CE MID-Kälte	Kabelfühlerpaar Pt 500, Anschlusskabel 10 m	Paarweise, verpackt in Tüte	97650

Sonderanwendung

PSC 180 °C	Bestellung für Sonderanwendungen	180413
------------	----------------------------------	--------

Temperaturfühler Typ PLH



Kurzbeschreibung

- Kopf-Temperaturfühler für Einbau in Tauchhülsen (Pocket Long Head) in Pt 100, Fühlerdurchmesser 6 mm, Fühlerlängen 105, 140, 175 und 230 mm
- Sonderausführungen für niedrige Temperaturdifferenzen (z. B. für Kältemessungen) und hohe Absoluttemperaturen bis 180 °C
- Zugelassene Verbindungskabellänge zu Rechenwerk CALEC® ST und AMTRON® X-50: 15 m.
Zugelassene Verbindungskabellänge zu Rechenwerk CALEC® energy master: 100 m

Anwendung

- Für Anlagen mit Rohrdurchmessern ab ca. DN 50
- Besonders gute thermische Eigenschaften durch geringe Abstrahlung
- Zweileiter-Technik wird direkt im Fühlerkopf in Vierleiter-Technik an den Kopfanschlüssen überführt
- Montage mit Tauchhülsen des Typs SP-E (vgl. Zubehör für Temperaturfühler Typ PLC und Typ PLH)
- Kein Einfluss des ohm'schen Widerstands des Verbindungskabels zum Rechenwerk auf die Temperaturmessung

Technische Daten

	Messeinsatz	Zweileiterschaltung Pt 100 und Pt 500
	Schutzrohr	Edelstahl
	Einsatztemperatur	0 bis 150 °C (180 °C)
	Anschlusskopf	Metall, Bauform PL
	Paarung (Standard 150 °C)	bei 10 °C, 65 °C, 120 °C
	Paarung (Kälteanwendung)	bei (0 °C), 10 °C, 30 °C, 50 °C
	Paarung (180 °C)	bei 10 °C, 80 °C, 180 °C
	Toleranzklasse nach IEC 751	Klasse B
	Schutzrohrdurchmesser (1)	6 mm
	Schutzrohrmaterial	1.4571
	Fühlerlänge (2)	105, 140, 175 und 230 mm
	Kopfhöhe (3)	44,5 mm
	Anschluss-Kopf (4)	33 mm
	Bauartzulassung	gemäss EN 1434 für Schweiz und Deutschland, 2004/22/EG (MID)
	Zulassungsbereich für ΔT	3...150 K
	Eichung	auf Anfrage für Schweiz und Deutschland

Pt 100 - PLH-Fühler

Kurztext	Beschreibung	Menge und Lieferzustand	Art. Nr.
PLH 100/105 CE M	Kopffühlerpaar Pt 100, Fühlerlänge 105 mm	Paarweise, verpackt in Tüte	80360
PLH 100/140 CE M	Kopffühlerpaar Pt 100, Fühlerlänge 140 mm	Paarweise, verpackt in Tüte	80361
PLH 100/175 CE M	Kopffühlerpaar Pt 100, Fühlerlänge 175 mm	Paarweise, verpackt in Tüte	80362
PLH 100/230 CE M	Kopffühlerpaar Pt 100, Fühlerlänge 230 mm	Paarweise, verpackt in Tüte	80363

Sonderanwendung

PLH 180 °C	Bestellung für Sonderanwendungen	180412
------------	----------------------------------	--------

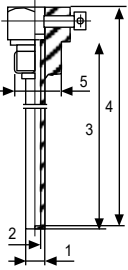
Zubehör zu Temperaturfühler Typ PSC und PLH

- Tauchhülsen aus Edelstahl in den Einbaulängen 85 mm, 120 mm, 155 mm und 210 mm für PN 40
- Verstärkte Tauchhülsen für höhere Strömungsgeschwindigkeiten (EV)
- Schweissmuffen aus Stahl und Edelstahl
- Verlängerungsdose VD-30 zur Überführung von Zwei-Leiter- in Vier-Leitertechnik
- Verlängerungskabel passend zu Verlängerungsdose

Hinweis

Die Einbaulänge der Tauchhülsen für Fühler des Typs PLC und PLH ist 20 mm kürzer als die Fühlerlänge zu wählen. Somit ergibt sich folgende Zuordnung:

Tauchhülsen SP-E (SP-EV)

	Aussendurchmesser (1)	8 mm
	Schutzrohrinnendurchmesser (2)	6 mm
	Schutzrohrmaterial	1.4571
	Mit Plombierschraube	
	Maximale Einsatztemperatur	180 °C
	Druckstufe	PN 40
	Prozessanschluss (5)	G 1/2"
	Länge (4)	98, 133, 168 und 223 mm
	Einbaulänge (3)	85, 120, 155 und 210 mm

Sortiment

Kurztext	Beschreibung	Menge und Lieferzustand	Zulässige Strömungsgeschwindigkeit*	Art. Nr.
SP-E 85 / 105	Tauchhülse aus Edelstahl, G 1/2", Einbaulänge 85 mm, PN 40, passend zu Fühler PLH105/PSC	Einzel, mit Kupferdichtring, in Tüte verpackt	5.0 m/s	80059
SP-E 120 / 140	Tauchhülse aus Edelstahl, G 1/2", Einbaulänge 120 mm, PN 40, passend zu Fühler PLH140/PSC	Einzel, mit Kupferdichtring, in Tüte verpackt	3.1 m/s	80060
SP-EV 120 / 140	Tauchhülse aus Edelstahl, G 1/2", verstärkt Einbaulänge 120 mm, PN 40, passend zu Fühler PLH140/PSC	Einzel, mit Kupferdichtring, in Tüte verpackt	5.4 m/s	80790
SP-E 155 / 175	Tauchhülse aus Edelstahl, G 1/2", Einbaulänge 155 mm, PN 40, passend zu Fühler PLH175/PSC	Einzel, mit Kupferdichtring, in Tüte verpackt	2.5 m/s	80062
SP-EV 155 / 175	Tauchhülse aus Edelstahl, G 1/2", verstärkt Einbaulänge 155 mm, PN 40, passend zu Fühler PLH175/PSC	Einzel, mit Kupferdichtring, in Tüte verpackt	4.5 m/s	80791
SP-E 210 / 230	Tauchhülse aus Edelstahl, G 1/2", Einbaulänge 210 mm, PN 40, passend zu Fühler PLH230/PSC	Einzel, mit Kupferdichtring, in Tüte verpackt	1.7 m/s	80064
SP-EV 210 / 230	Tauchhülse aus Edelstahl, G 1/2", verstärkt Einbaulänge 210 mm, PN 40, passend zu Fühler PLH230/PSC	Einzel, mit Kupferdichtring, in Tüte verpackt	2.9 m/s	80077
SP-EVS 107 / 140	Tauchhülse aus Edelstahl, G 1/2", verstärkt Einbaulänge 155 mm, PN 40, passend zu Fühler PLH140/PSC	Einzel, mit Kupferdichtring, in Tüte verpackt	4.5 m/s	80266
SP-EVS 140 / 175	Tauchhülse aus Edelstahl, G 1/2", Einbaulänge 210 mm, PN 40, passend zu Fühler PLH175/PSC	Einzel, mit Kupferdichtring, in Tüte verpackt	1.7 m/s	80267
SP-EVS 200 / 230	Tauchhülse aus Edelstahl, G 1/2", verstärkt Einbaulänge 210 mm, PN 40, passend zu Fühler PLH230/PSC	Einzel, mit Kupferdichtring, in Tüte verpackt	2.9 m/s	80268

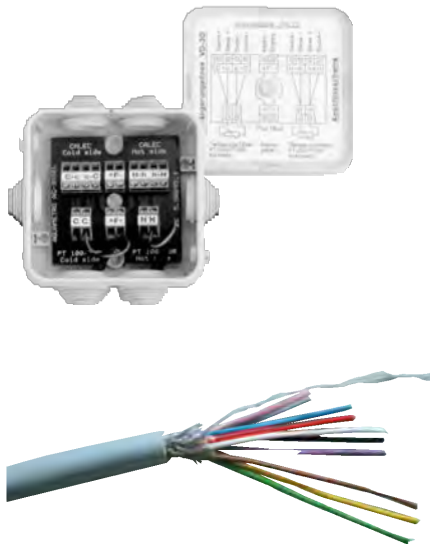
* Bei den angegebenen Werten handelt es sich um berechnete Richtwerte mit bestimmten vorgegebenen Randbedingungen. Die Angaben gelten nur für laminare Strömungen. Zusätzliche Einflussfaktoren vor Ort wie zum Beispiel Turbulenzen, Druckstösse, Pulsationen oder äussere Schwingungen durch Motoren, Pumpen, Ventile etc. können zu einer erhöhten Belastung führen und das Schutzrohr der Tauchhülse schädigen. Diese Faktoren sind vom Anwender selbst zu berücksichtigen.

Schweissmuffe

	Aussendurchmesser	30 mm
	Druckstufe	PN 40
	Prozessanschluss	Innengewinde G 1/2"
	Länge	100 mm
	Schutzrohrmaterial	Stahl / Edelstahl

Kurztext	Beschreibung	Menge und Lieferzustand	Art. Nr.
SWM-11	Schweissmuffe aus Stahl, zur Anpassung von Tauchhülsen an die Eintauchtiefe	Einzel, mit Kupferdichtring, in Tüte verpackt	81551
SWM-12	Schweissmuffe aus Edelstahl, zur Anpassung von Tauchhülsen an die Eintauchtiefe	Einzel, mit Kupferdichtring, in Tüte verpackt	81552

Verlängerungs-Dose (VD-30), Verlängerungs-Kabel (10x0,5 mm)



Kurzbeschreibung

Die Verlängerungsdose VD-30 ermöglicht die Verlängerung von Temperaturfühlerkabeln mit 4 Leitern.

Dies vermeidet Messfehler, die bei der Verlängerung mit 2 Leitern entstehen (Kabelwiderstand addiert sich zu Messwiderstand).

Bezüglich der Verwendbarkeit bitte die jeweiligen nationalen Zulassungsvorschriften beachten.

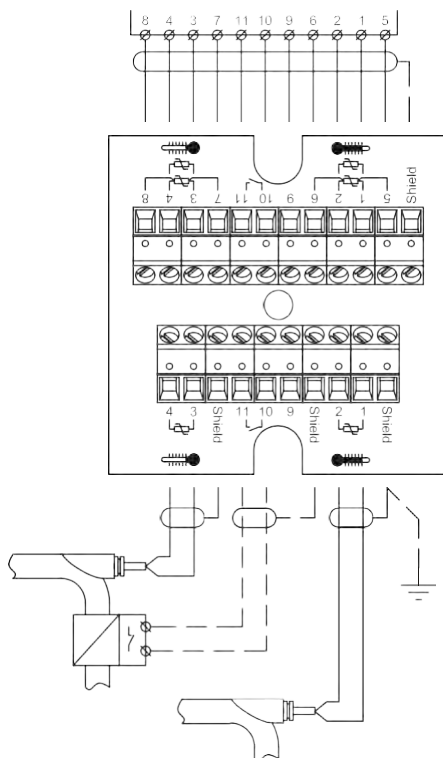
Die VD-30 bietet:

- Überführung von Kabelfühlern mit der 2-Leitermesstechnik (Widerstandsmessung) auf 4-Leitermesstechnik (Verlustspannungsmessung)
- Vernachlässigbarkeit des Kabelwiderstandes. Dadurch kleinerer Kabelquerschnitt möglich.
- Fachgerechte Verlängerung von Kabelfühlern (PLC und DS/PSC)
- Zusätzliche Möglichkeit des Anschlusses eines passiven Impulsgebers
- Sauberes Installationsbild
- Zugriffssicherung durch Plombiermöglichkeit.

Passendes Verlängerungs-Kabel

- 10-adrig, flexibel, 0,5 mm²
- abgeschirmt
- Kabelbezeichnung LiYCY

Kurztext	Beschreibung	Menge und Lieferzustand	Art. Nr.
VD-30	Verlängerungs-Dose für Kabel-Temperaturfühler und Impulsgeber	Einzel, in Tüte verpackt, mit Montageanleitung	93331
Kabel 10x0.5 mm abgeschirmt	Kabel zur Kabelfühler- / und Impulsgeberverlängerung mit VD-30	Pro Meter	20042
Kabel 4x0.5 mm abgeschirmt	LiYCY, für die Verdrahtung von Kopffühlern PLH	Pro Meter	95423



Einbauempfehlungen

Mechanisch

Der Einbauort der Fühler und des Durchflusssensors im Wärme-/Kälteträgerkreislauf wird durch den Messzweck bestimmt. Die beiden Temperaturmesspunkte bilden die Grenze, an welcher der Energiedurchsatz berechnet wird. (So trägt z. B. der Lieferant alle Leitungsverluste, welche vor den Temperaturmesspunkten entstehen und der Bezüger diejenigen danach.)

Beide Fühler einer Temperaturdifferenzmessung müssen zwingend gleich eingebaut werden.

Dies umfasst auch den Rohrdurchmesser und die thermische Isolation der Fühlerumgebung. Hiermit wird angestrebt, für beide Messpunkte die gleichen Strömungsgeschwindigkeiten und thermischen Umgebungseigenschaften sicherzustellen. Wird z. B. der eine Fühler in ein unisoliertes Rohr eingebaut, so sollte/darf auch der Zweite nicht isoliert werden (Gleichheitsprinzip).

Die Fühler sind vorzugsweise so einzubauen, dass die vordersten 10 mm (aktive Messlänge) im mittleren Drittel des Rohrquerschnittes zu liegen kommen.

Die Anpassung der Einbaulänge wird mit Einschweissmuffen vorgenommen. Diese sorgen unter anderem dafür, dass die Fühlerfeststellschraube auch noch nach dem Anbringen der Isolierung zugänglich ist.

Einschweissmuffen werden in einer Standardlänge von 100 mm abgegeben. Sie müssen in Länge und Lage der Rohrleitung angepasst werden.

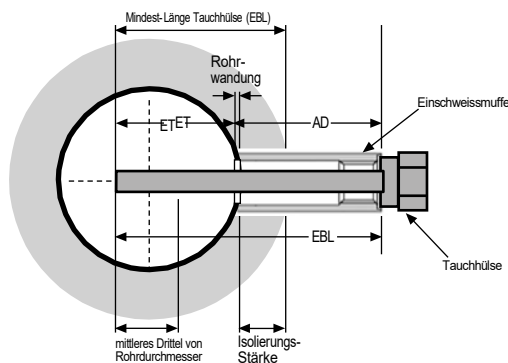
Tauchhülsen und Kopffühler müssen so eingebaut werden, dass genügend Freiraum für deren Austausch vorhanden ist. (Die Fühler bzw. Messeinsätze müssen ohne Gewaltanwendung herausgezogen werden können).

Die Fühlerbauart muss den zu erwartenden Verhältnissen von Temperatur, Druck und Strömungsgeschwindigkeit angepasst werden. Besonders bei grossen Eintauchtiefen können durch die Strömung beträchtliche Kräfte auf den Fühler wirken.

Die heute normierten Fühler sind zur Sicherstellung eines optimalen Wärmeüberganges dermassen knapp in die Tauchhülse eingepasst, dass eine Verunreinigung im Tauchrohr das vollständige Einstecken verunmöglicht, wodurch das Messresultat natürlich erheblich verfälscht wird. Deshalb werden die Tauchhülsen seitlich oder von unten angebracht. Diese Regel ist besonders bei Kälteanlagen von grösster Bedeutung, da eine Ansammlung von Kondensatwasser oder Eis in der Tauchhülse sonst nicht zu vermeiden ist.

Einbaulängenauswahl für Aquametro-Tauchhülsen und Temperaturfühler

Empfehlung zur Auswahl im Heizungsbereich



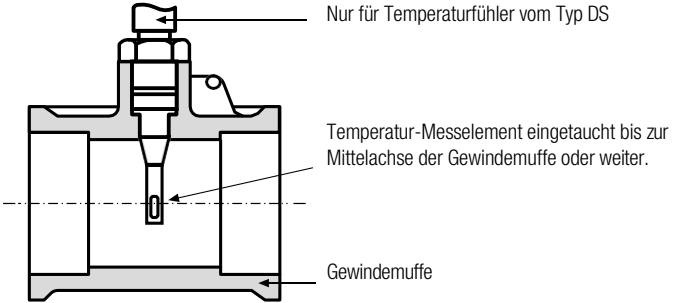
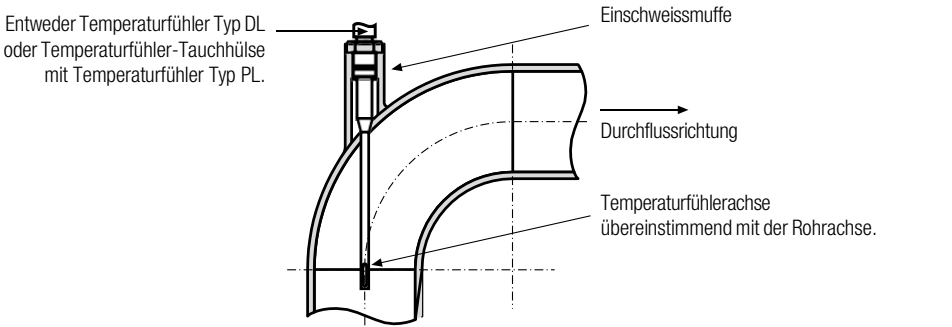
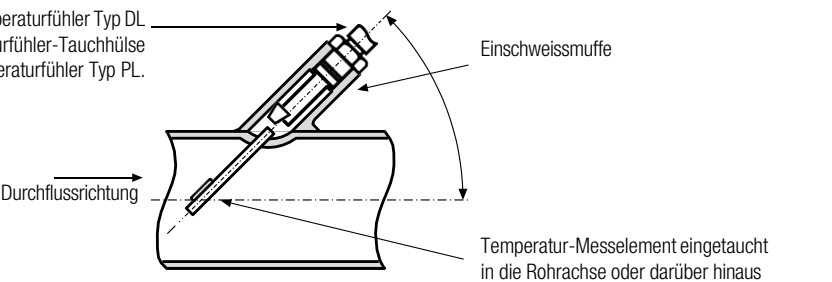
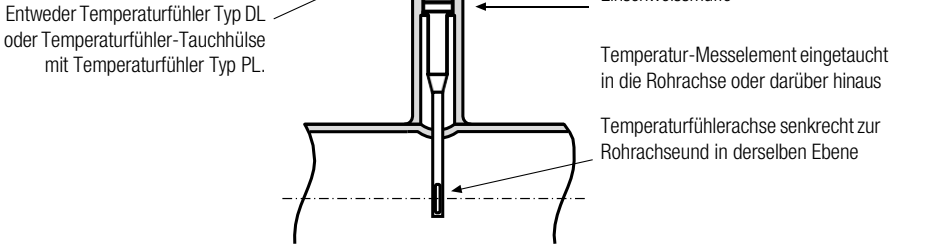
Isolationen in Heizkreisläufen; Heizungsanlagen-Verordnung (D)

Rohrdurchmesser Nennweite NW in (mm)	Isolations-Dicke (ID)
bis DN 20	20 mm
ab DN 20 bis DN 35	30 mm
ab DN 40 bis DN 100	gleiche ID wie NW
ab DN 100	100 mm

Hinweis: Für die Rohrennweiten 15, 20 und 25 dürfen für CE MID konforme Messstellen nur direkttauchende Fühler eingesetzt werden.

Rohr-Nennweite DN	15	20	25	32	40	50	65	80	100	125	150	200	250	300
Isolations-Dicke (mm)	20	20	30	30	40	50	65	80	100	100	100	100	100	100
Einbautiefe ET (mm)	10	15	20	25	30	38	45	60	70	83	95	120	145	170
Mindestlänge Tauchhülse EBL (mm)	30	35	50	55	70	88	110	140	170	183	195	220	245	270
Aussen-Distanzen AD bei den Tauchhülsen in Abhängigkeit zur Eintauchtiefe ET														
3/8" / ATH-33	23	18	13											
1/2" / SP-M 40	30	25	20											
1/2" / SP-M 60		45	40											
1/2" / SP-E 85/105				60	55	47	40	25	15					
1/2" / SP-E 120/140					90	82	75	60	50	37	25			
1/2" / SP-E 155/175						117	110	95	85	72	60	35	10	
1/2" / SP-E 210/230							165	150	140	127	115	90	65	40

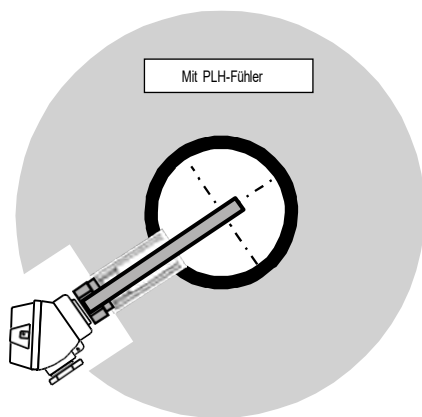
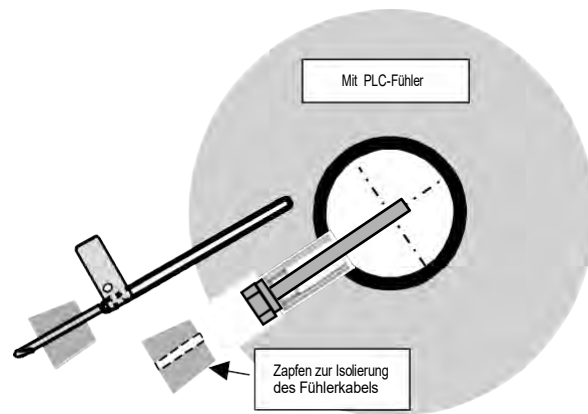
Einbauempfehlungen nach EN 1434-2

Einbautyp des Temperaturfühlers	Rohrgrösse
In Gewindemuffe	DN 15 DN 20 DN 25
	
In Rohrbogen	≤ DN 50
	
Schräg zur Durchflussrichtung	≤ DN 50
	
Senkrecht zur Durchflussrichtung	DN 65 bis DN 250
	

Empfehlung zur Auswahl im Kältebereich

Hinweise

- Grössere Isolations-Stärke
- Auslauf von Kondenswasser: Einbau nach unten



11. Dienstleistungen

Unsere Wartungsverträge im Überblick



Wir sorgen für Ihre Zähler

Liegt Ihnen die Zuverlässig- und Messgenauigkeit Ihrer Zähler auch am Herzen? Dann beauftragen Sie unser professionelles Service-Center mit der Wartung und Instandhaltung. Denn selbst eine Abweichung von nur einem halben Prozent macht sich in Ihrer Bilanz bemerkbar.

Zur Auswahl stehen Ihnen eines oder mehrere unserer umfassenden Dienstleistungsmodule. Alle bürgen für eine sichere und zuverlässige Funktionalität Ihrer Messstellen.

Garantieverlängerung

Wir bieten Ihnen die Möglichkeit einer verlängerten Garantiezeit von maximal 5 Jahren. Mit einer Garantieverlängerung von maximal 3 zusätzlichen Jahren zur Standard-Garantie geniessen Sie eine sorglose Rundumsicherheit für Ihre Investition.

- Verlängerung um bis zu 3 Jahre möglich (2+3)
- Flexibel während der Laufzeit

Periodische Kontrolle

Wir sorgen für eine fach- und normgerechte Funktionskontrolle aller installierten Energiezähler aus den Bereichen Wärme-/Kälteenergieanlagen oder Kalt-/Warmwasserzähler. Damit vermeiden Sie Folgekosten falscher oder anfechtbarer Messungen.

- Periodische (jährliche) Kontrolle der Messstelle
- Optische Plausibilitätskontrolle

Zählerparkerneuerung

Zum Schutz Ihrer Investitionen offerieren wir für eine Laufzeit von 5 bis 12 Jahren eine Zählerparkerneuerung. Während dieser Zeit garantieren wir die Funktionsfähigkeit Ihrer Zähler und ersetzen gegebenenfalls defekte Geräte. Die daraus resultierenden Mehrkosten sind verhältnismässig gering.

- Messstelle wird erstmalig gekauft
- Garantierter Zählerersatz während der vereinbarten Laufzeit
- Laufzeit von 5 bis 12 Jahren möglich, abhängig von Gerät und Kundenwunsch

Ablesung / Auslesung

Wir lesen die Verbrauchsdaten von Zählern aus den Bereichen Wärme-/ Kälteenergiezähler, Kalt-/Warmwasserzähler und Elektrozähler ab oder über eine Zentrale aus.

- Periodische Aus- / Ablesung der Zähler
- Lieferung der Zählerwerte an Kunde
- Manuelle Ablesung oder automatisierte Auslesung
- Preisgestaltung abhängig von Anzahl Zähler und Art der Erfassung

Unsere Tochterfirma für Heiz- und Nebenkostenabrechnung

Die zukunftssichere Gesamtlösung für Energiedatenmanagement und Energiekosten-Verrechnungssysteme.

