

AMFLO[®] MAG Pro

Magnetisch-induktiver Durchflussmesser

Anwendung

Magnetisch-induktive Durchflussmesser werden zur Messung von elektrisch leitenden Flüssigkeiten eingesetzt. Anwendungen sind Durchflussmessungen in der Wasserversorgung, Kälte- und Wärmenetze sowie Klimatisierung von Gebäuden.



Merkmale

- Kein Druckverlust
- Nennweite DN 25 - 1000
- Mit DIN-, ANSI- oder JIS-Flansche
- Kompakt- oder Splitversion
- Als Option mit OIML R49, MID, EN 1434 oder PTB K7.2 Zulassung für Wasser, Wärme oder Kälte

Kundennutzen

- Hohe Messgenauigkeit
- Robustes Gehäuse, auch für raue Einsatzbedingungen
- Grosser Messbereich
- Wartungsfrei

Allgemeine Informationen

Ein vollständiges Gerät besteht aus Messaufnehmer und zugehörigem Messumformer. Die Kalibrationsdaten sind in der Elektronik des Messumformers gespeichert. Messumformer können als Ersatz anhand der Seriennummer geliefert werden.

Technische Daten

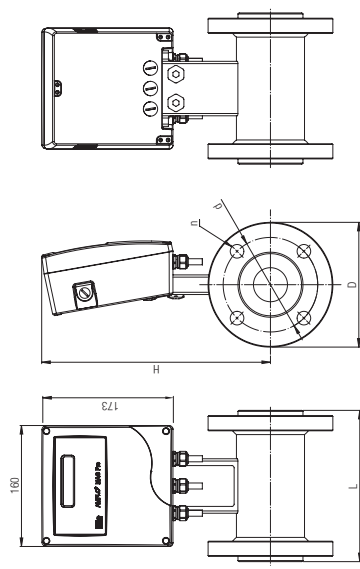
Messaufnehmer

Nennweiten	DN 25 - 1000
Anschlüsse	Flanschen (DIN, ANSI, JIS)
Gehäuse- + Flanschmaterial	Lackiert RAL 9006 (optional: Edelstahl)
Material des Mantelrohrs	Lackiert RAL 9006
Elektrodenbestückung	2 Signalelektroden und 1 Erdungselektrode
Elektrodenwerkstoff	AISI 316L (1.4404) (optional: Hast-C, Titan, Tantal, Platin)
Flüssigkeit	Wasser, Wasser-Glykollmischung
Nenndruck	Flansche EN1092-1 PN16 standard; Optionen: PN10, PN25, PN40, ANSI150, ANSI300, JIS7.5K, JIS10K
Schutzklasse	IP 67 (kompakte Version), IP 68 (Splitversion)
Auskleidung	Standard: PP bis DN 150, Ebonit ab DN 200 Hoch- und Tieftemperatur: PTFE
Temperatur Flüssigkeit	PP 0 °C bis 60 °C, Ebonit -5 °C bis 80 °C, PTFE -20 °C bis 100 °C (PTFE bei getrennter Ausführung bis 130 °C, optional 180 °C)
Umgebungstemperatur	T _{Amb} = -10 °C bis 60 °C
Min. elektrische Leitfähigkeit	20 µS/cm
Kabellänge Splitversion	5, 10 m (nicht veränderbar, bitte bereits bei Bestellung angeben, andere Längen auf Anfrage)
Zulassungen	MID, OIML R49, EN 1434, PTB K7.2 (DN 25 -DN 200)

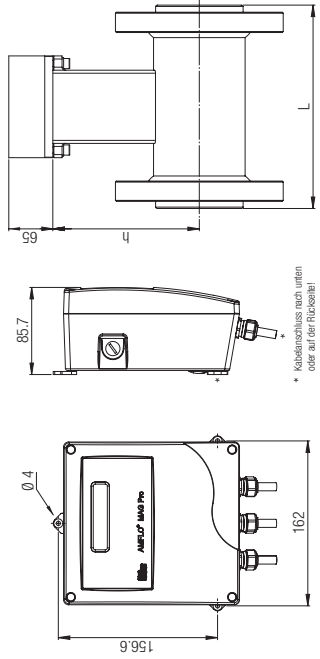
Messumformer

Display / Anzeige	Grafische Anzeige mit Hintergrundbeleuchtung 128 x 64 Pixels Auf Anfrage ohne Display erhältlich.
Programmierschnittstelle	USB-Adapter mit Software (optional)
Genauigkeit	±0.4 % (±0.002 m/s unter 0.5 m/s)
Stromausgang	0/4 - 20 mA (entspricht 0 - 100 % Durchfluss), zul. Bürde 800 Ohm
Impuls- / Frequenzausgang	- Ausgang max 1250 Hz, 100 mA, 40 VDC / Open Collector (programmierbar) - Statusausgang 100 mA, 40 VDC, Open Collector (programmierbar)
Umgebungstemperatur	-10 °C à 60 °C (mit Standardgehäuse)
Schutzklasse	IP 67
Sonstiges	- Bidirektionale Messung - Lehrrohrerkennung - Ausgänge von Spannungsversorgung galvanisch getrennt
Leistung	HV: 100 - 240 VAC, 44 - 66 Hz, min. Leistung 1.5W (nur Sensor), max. Leistung 5W LV24 - 36 VDC / VAC, 44 - 66 Hz, min. Leistung 1.5W (nur Sensor), max. Leistung 5W

Kompaktversion



Splitversion



Dimensionen EN 1092-1, PN 16

DN	[mm]	[inch]	L*	H	h	D	d	n	m	H	h	D	d	n	m
25	1	1/4	200	288	127	115	85	4x14	5	288	127	108	79.4	4x15.9	5
32	1 1/4	200	293	333	133	140	100	4x18	5.5	293	133	118	88.9	4x15.9	5.5
40	1 1/2	200	298	333	133	150	110	4x18	6	305	144	127	98.4	4x15.9	8.5
50	2	200	305	360	146	165	125	4x18	8.5	305	146	152	120.6	4x19	9.5
65	2 1/2	200	315	418	156	185	145	8x18	11	315	156	178	139.7	4x19	11
80	3	200	323	445	163	200	160	8x18	12.5	323	163	191	152.4	4x19	12.5
100	4	250	333	475	174	220	180	8x18	16	333	174	229	190.5	8x19	16
125	5	250	350	500	188	250	210	8x18	17.5	350	188	254	215.9	8x22.2	23.5
150	6	300	360	530	202	285	240	8x22	26.5	360	202	279	241.3	8x22.2	26.5
200	8	350	390	620	230	340	295	12x22	33.5	390	230	343	298.4	8x22.2	33.5
250	10	450	418	660	258	405	350	12x26	59.5	418	258	406	361.9	12x25.4	64.5
300	12	500	445	690	285	460	400	12x26	70.5	445	286	483	431.8	12x25.4	73.5
350	14	550	475	720	316	520	470	16x26	106	475	316	533	476.2	12x28.6	109.5
400	16	600	500	750	340	580	525	16x30	148	500	340	597	539.7	16x28.6	155
450	18	600	530	780	401	640	585	20x30	167	530	401	635	577.8	16x31.7	185
500	20	600	560	810	460	715	650	20x33	198	560	460	699	635	20x31.7	210
600	24	600	620	870	460	840	770	20x36	287	620	460	813	749.3	20x34.9	302
650	26	650								645	486	870	806.4	24x34.9	350
700	28	700	655	910	495	910	840	24x36	383	715	553	927	864	28x34.9	360
750	30	750								700	540	984	914.4	28x34.9	414
800	32	800	710	950	548	1025	950	24x39	482	780	619	1060	978	28x41.3	450
850	34	850								755	594	1111	1028.7	32x41.3	550
900	36	900	760	990	598	1125	1050	28x39	595	780	622	1188	1085.8	32x41.3	630
1000	42	1000	820	1060	657	1255	1170	28x42	700	870	708	1346	1257.3	36x41.3	780

JIS B 2238, 10 k, PN 10

DN	[mm]	[inch]	L*	H	h	D	d	n	m	H	h	D	d	n	m
25	1	1/4	200	288	127	115	85	4x14	5	288	127	125	90	4x19	5
32	1 1/4	200	293	333	133	140	100	4x18	5.5	293	133	135	100	4x19	5.5
40	1 1/2	200	298	333	133	150	110	4x18	6	298	138	140	105	4x19	6
50	2	200	305	360	146	165	125	4x18	8.5	305	146	155	120	4x19	8.5
65	2 1/2	200	315	418	156	185	145	8x18	11	315	156	175	140	4x19	11
80	3	200	323	445	163	200	160	8x18	12.5	323	163	185	150	8x19	12.5
100	4	250	333	475	174	220	180	8x18	16	333	174	210	175	8x19	16
125	5	250	350	500	188	250	210	8x18	17.5	350	188	250	210	8x23	17.5
150	6	300	360	530	202	285	240	8x22	26.5	360	202	280	240	8x23	26.5
200	8	350	390	620	230	340	295	12x22	33.5	390	230	330	290	12x23	33.5
250	10	450	418	660	258	405	350	12x26	59.5	418	258	400	355	12x25	59.5
300	12	500	445	690	285	460	400	12x26	70.5	445	285	445	400	12x25	70.5
350	14	550	475	720	316	520	470	16x26	106	475	316	490	445	16x25	105.5
400	16	600	500	750	340	580	525	16x30	148	500	340	560	510	16x27	148
450	18	600	530	780	401	640	585	20x30	167	530	401	620	565	20x27	167
500	20	600	560	810	460	715	650	20x33	198	560	460	675	620	20x27	198
600	24	600	620	870	460	840	770	20x36	287	620	460	795	730	24x33	287
650	26	650								645	486	870	806.4	24x34.9	350
700	28	700	655	910	495	910	840	24x36	383	715	553	927	864	28x34.9	360
750	30	750								700	540	984	914.4	28x34.9	414
800	32	800	710	950	548	1025	950	24x39	482	710	548	1020	950	28x33	482
850	34	850								755	594	1111	1028.7	32x41.3	550
900	36	900	760	990	598	1125	1050	28x39	595	780	622	1188	1085.8	32x41.3	630
1000	42	1000	820	1060	657	1255	1170	28x42	700	820	657	1235	1160	28x39	700

* Längertoleranz nach ISO 13359

Messbereich

Zulassung für DN 25 - 200 mit Bauartprüfzertifikat als Magnetisch induktiver Durchflussmesser nach Richtlinie 2004/22EG Kategorie MI-001 (OIML R49) - nach OIML R49, Q3/Q1 = R160

oder

als Teilgerät Wärmezähler nach Richtlinie 2004/22EG Kategorie MI-004 (EN 1434) oder Kältezähler nach PTB K7.2 - Genauigkeitsklasse 2 nach EN 1434 - Standardkalibrierung R50. R100-Kalibrierung auf Anfrage.

Neendurchmesser	DN	mm	25	32	40	50	65
		Zoll	1	1 1/4	1 1/2	2	2 1/2
Typischer Arbeitsbereich (~1 bis 5 m/s)		m³/h	2 - 9	3 - 14	5 - 23	7 - 36	12 - 60
Überlastdurchfluss	qs/Q4	m³/h	20	31.3	50	78.8	125
Skalenendwert (~10 m/s)	100 %	m³/h	18	29	46	72	121
Neendurchfluss	qp/Q3	m³/h	16	25	40	63	100
Minimaldurchfluss	qi/Q2	m³/h	0.16	0.25	0.4	0.63	1
Anlaufwert	Q1	m³/h	0.1	0.156	0.25	0.394	0.625
Impulswertigkeit		l/Puls	1	1	1	1	1

Neendurchmesser	DN	mm	80	100	125	150	200
		Zoll	3	4	5	6	8
Typischer Arbeitsbereich (~1 bis 5 m/s)		m³/h	20 - 90	30 - 140	50 - 220	65 - 300	120 - 570
Überlastdurchfluss	qs/Q4	m³/h	200	312.5	500	787.5	1250
Skalenendwert (~10 m/s)	100 %	m³/h	184	288	450	648	1152
Neendurchfluss	qp/Q3	m³/h	160	250	400	630	1000
Minimaldurchfluss	qi/Q2	m³/h	1.6	2.5	4	6.3	10
Anlaufwert	Q1	m³/h	1	1.563	2.5	3.938	6.25
Impulswertigkeit		l/Puls	1	1	10	10	10

Neendurchmesser	DN	mm	250	300	350	400	450
		Zoll	10	12	14	16	18
Typischer Arbeitsbereich (~1 bis 5 m/s)		m³/h	200 - 900	300 - 1200	400 - 1700	500 - 2300	600 - 2900
Skalenendwert (~10 m/s)	100 %	m³/h	1800	2592	3528	4608	5832
Impulswertigkeit		l/Puls	10	100	100	100	100

Neendurchmesser	DN	mm	500	600	650	700	750
		Zoll	20	24	26	28	30
Typischer Arbeitsbereich (~1 bis 5 m/s)		m³/h	700 - 3600	1000 - 5000	1200 - 6000	1400 - 7000	1600 - 8000
Skalenendwert (~10 m/s)	100 %	m³/h	7200	10368	12168	14112	16200
Impulswertigkeit		l/Puls	100	*	*	*	*

Neendurchmesser	DN	mm	800	850	900	1000
		Zoll	32	34	36	40
Typischer Arbeitsbereich (~1 bis 5 m/s)		m³/h	1800 - 9000	2000 - 10000	2400 - 12000	2900 - 14000
Skalenendwert (~10 m/s)	100 %	m³/h	18432	20808	23328	28800
Impulswertigkeit		l/Puls	*	*	*	*

Skalenendwert begrenzt Analogausgang (4 - 20 mA entspricht 0 - 100 % Durchfluss).

* Impulswertigkeit individuell definieren