

CALEC® ST III

Standard & Smart

Multi-Protokoll-Wärme- und Kälteenergierechner

Benutzerhandbuch



Rechtlicher Hinweis

Index der Dokumentenfreigabe

Version	Datum	Änderung(en)
01	02.12.2020	Erste Veröffentlichung
02	27.04.2021	Anschluss des 2-Leiter-Temperatursensors aktualisiert Menüstruktur erweitert um LON und KNX Technische Daten aktualisiert
03	19.10.2022	Erste Änderungen Produktkennzeichnung und Konformitätserklärung Veröffentlichung
04	05/01/2023	Korrektur
05	28/08/2023	Korrektur
06	21/09/2023	Korrektur
07	30/11/2023	Kommunikationsfrequenzkorrektur, Deckelkorrektur
08	26/04/2024	Corrections: elektrisches Schema, Impulsausgangswert, Abdeckungsbeschriftung
09	29/05/2024	Korrektur des elektrisches Schema
10	29/08/2024	Korrekturen, 'Digitaler Ausgang' Seite 36 und 2DOU Erweiterung

Original-Anleitungen

Herausgeber

INTEGRA Metering AG
Ringstrasse 75
CH-4106 Therwil
Schweiz

Telefon: +41 61 725 11 22
info@integra-metering.com
www.integra-metering.com

Ohne ausdrückliche schriftliche Genehmigung des Herausgebers ist die Vervielfältigung dieser Anleitung oder von Teilen davon in jeglicher Form nicht gestattet.

Die Abbildungen und Informationen in dieser Anleitung sind vorbehaltlich technischer Änderungen, die zur Verbesserung des Produkts erforderlich werden.



Inhaltsverzeichnis

1	Einführung	6
1.1	Über dieses Produkt	6
1.1.1	Produktbeschreibung	6
1.1.2	Produktkennzeichnung	6
1.1.3	Technische Daten	7
1.1.4	Konformität.....	12
1.1.5	Konformitätserklärung.....	12
1.2	Über diese Anleitung	12
1.2.1	Zweck dieser Anleitung.....	12
1.2.2	Struktur der Gesamtdokumentation.....	12
1.2.3	Gestaltung	13
2	Sicherheit	14
2.1	Erläuterung der Warnhinweise	14
2.2	Bestimmungsgemäße Verwendung.....	14
2.3	Allgemeine Sicherheitshinweise.....	14
2.4	Technischer Zustand des Produkts	15
3	Produkt-Ansicht	16
3.1	Produktgestaltung.....	16
3.2	Funktionelle Beschreibung.....	16
3.3	Kalibrierung und Verifizierung.....	17
3.4	Produktversionen	17
4	Transport / Lieferumfang	19
5	Montage	20
5.1	Bedingungen.....	20
5.2	Mechanische Installation	20
5.2.1	Wandmontage.....	21
5.2.2	Montage auf Schiene gem. DIN EN 50222	22
5.3	Elektrische Installation.....	24
5.3.1	Anschliessen des CALEC® ST III Standard	25
5.3.2	Anschliessen des CALEC® ST III Smart	26
5.3.3	2-Draht-Temperatursensoren anschließen	27
5.3.4	4-Leiter-Temperatursensoren anschließen.....	27
5.3.5	Durchflussmesser ohne Stromversorgung anschließen	28
5.3.6	Durchflussmesser mit einer 3,6-V-Stromversorgung anschließen.....	28
5.3.7	Durchflussmesser mit einer 24-V-Stromversorgung anschließen.....	29
5.3.8	Durchflussmesser mit einer 24-V-Stromversorgung und Erdung anschließen	29
5.3.9	Durchflussmesser mit zwei Erdungen anschließen.....	30
5.3.10	Anschließen des digitalen Ausgangs.....	30
5.3.11	Anschluss des M-Bus (an Bord und drahtlos).....	31
5.3.12	Kommunikationsmodule anschließen	32
6	Bedienung	37
6.1	Bedienelemente	37

6.1.1	Anzeige.....	38
6.1.2	Taste.....	39
6.2	Messgerät einschalten	39
6.3	Navigieren durch die Menüs	40
6.4	Parameterwerte bearbeiten.....	41
6.5	Servicemodus aufrufen	41
6.6	Menüstruktur	42
6.6.1	Zähler	42
6.6.2	Information	42
6.6.3	Test.....	42
6.6.4	InStAnt.....	42
6.6.5	Zeit	43
6.6.6	Stichtag	43
6.6.7	Logger.....	44
6.6.8	Eingänge.....	44
6.6.9	Ausgänge.....	45
6.6.10	I-Out	45
6.6.11	Einheiten	46
6.6.12	M-Bus	46
6.6.13	Modbus.....	46
6.6.14	N2-Bus.....	46
6.6.15	BACnet.....	47
6.6.16	LON.....	47
6.6.17	KNX.....	47
6.6.18	LoRa	47
6.6.19	Config	47
6.6.20	System.....	48
6.6.21	Init	48
6.7	Inbetriebnahme	48
6.8	Zusatzfunktionen.....	49
6.8.1	Rechnungsdatumswerte	49
6.8.2	Datenerfassung	49
6.8.3	Gleichzeitiges Auslesen	49
6.8.4	Low-Flow-OFF-Funktion	49
6.8.5	Energiemessung in Heiz-/Kühlsystemen	49
6.8.6	Aufzeichnung der "Wärmerückgabe"	49
6.8.7	Wärmeträger mit Frostschutzzusätzen	50
6.8.8	Solarthermische Systeme.....	51
6.8.9	CALEC® ST III Flow.....	51
6.8.10	Inbetriebnahme mit Android-Smartphone	51
6.8.11	Inbetriebnahme mit PC Software AMBUS® Win.....	51
7	Wartung	52
7.1	Eichung.....	52
8	Service und Reparaturen	53
8.1	Rechner ersetzen.....	53
8.2	Fehlerbehebung.....	53
9	Stilllegung / Lagerung / Entsorgung	55



9.1	Stilllegung	55
9.2	Lagerung.....	55
9.3	Entsorgung	55
	Anhang	56
	Bohrschablone.....	56



1 Einführung

1.1 Über dieses Produkt

1.1.1 Produktbeschreibung

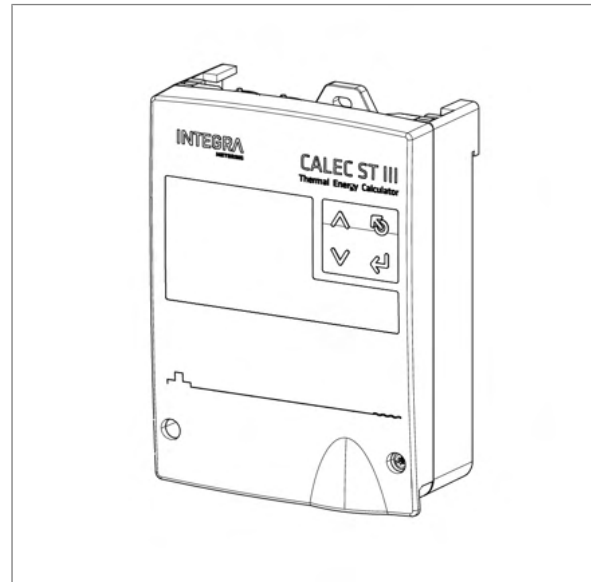
CALEC® ST III ist ein Energiezähler zur Verwendung in folgenden Bereichen:

- Gewerbegebäude / Gebäudetechnik
- Nah- und Fernwärme, Fernkälte
- Wohngebäude / Sanitär

Die Hauptanwendungen des Produkts sind:

- Systemintegrationskomponente
- Mit den vielseitigen Schnittstellen von CALEC® ST III lassen sich die Energiedaten aller thermischen Anwendungen einfach in untergeordnete Energiemanagement- und Gebäudeleitsysteme integrieren.

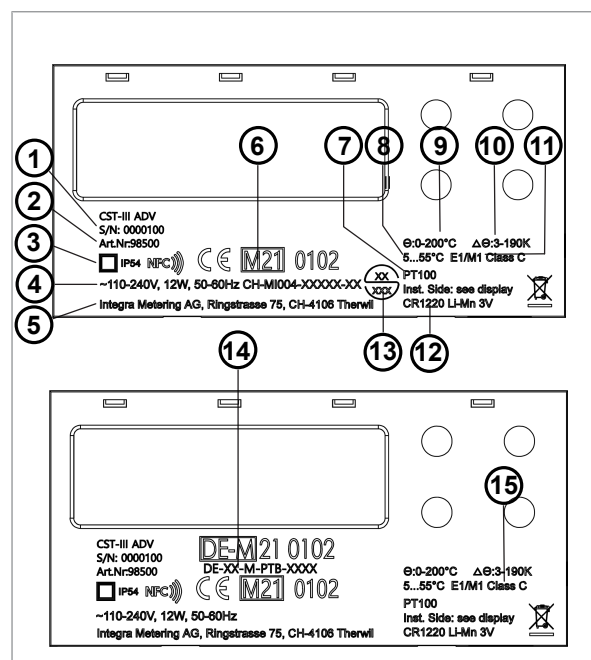
- Wärme-/Kälteübergabestation
- Zusammen mit den verschiedenen Durchflussmessern von INTEGRA Metering ist der Energierechner CALEC® ST III die perfekte Kombination zur Ermittlung von Leistungsdaten in mittleren Heizungsanwendungen, insbesondere für Verteilerstationen und grössere Gebäude.



1.1.2 Produktkennzeichnung

Das Typenschild des CALEC® ST III enthält folgende Angaben:

- 1 Seriennummer / Herstellungsjahr
- 2 Artikelnummer
- 3 IP-Schutzklasse
- 4 Spezifikation der Stromversorgung
- 5 Anschrift des Herstellers
- 6 Kennzeichnung von Heizungen (Europa CE)
- 7 Typ des Temperatursensors
- 8 Umgebungstemperaturbereich
- 9 Mediumtemperaturbereich
- 10 Bereich der Mediumtemperaturdifferenz
- 11 Umweltklasse und mechanische Umweltklasse
- 12 Akku-Spezifikation
- 13 Kennzeichnung von Kälungen (CH)
- 14 Kennzeichnung von Kälungen (DE)
- 15 Umgebungstemperatur Klasse



1.1.3 Technische Daten

Gehäuse und Betriebsbedingungen	
Abmessung	
Umgebungstemperatur	+5 ... +55 °C, EN 1434 Klasse C
Lagertemperatur	0 ... 60 °C
Feuchte	max. 95 %
Betriebshöhe	bis 2000 m über NN
Schutzklasse	IP54 gemäss EN 60529
Klemmen	Signalverbindung: 1,5 mm ² Schraubklemmen Stromanschluss: 2,5 mm ² Schraubklemmen
Lebensdauer	Betriebsdauer 15 Jahre, einschliesslich 3 Zyklen zum Austausch von Rechnermodul und Thermosonden.
Schutz gegen mechanische Belastung	Schwingungen / Stösse gemäss EN 1434 – 7.23
Montage	Wandmontage mit 3 Punkten DIN-Schienenmontage (DIN-EN 50222)
Kabeleinführungen	1x Ø 4-8 mm Leistungsanschluss 4 x Ø 2,5-5 mm Signalanschluss 1 x Ø 4-8 mm Signalanschluss
Grunddaten des Rechners	
Temperaturmessbereich	0...+200 °C (Wärmeträger: Wasser) -40...+180 °C (spezieller Wärmeträger)
Temperaturdifferenz	0...199 K Typgenehmigung 3...190 K Auf Anfrage 1...199 K und 2...199 K
Temperatursensor	Pt 100, Pt 500, Pt1000 nach IEC 751 gepaart nach EN 1434 2-Leiter- oder 4-Leiter-Anschluss. Max. Sensorkabellänge 2-Leiter-Anschluss: 10 m Max. Sensorkabellänge 4-Leiter-Anschluss: 100 m
Auflösung der Temperaturmessung	20 Bit, typisch ± 0,005 K (T _a = 5...55 °C)
Einbauseite	Warm- oder Kaltseite
Impulswert des Durchflussmessers	0,001...9999,999 Liter oder m ³
Impulswerte und Einheiten für Hilfeingänge bzw. Kontaktausgänge	Volumen: 0,001...9999,999 ml, l, m ³ , GAL Energie: 0,001...9999,999 Wh, kWh, MWh, MJ, GJ, KBTU, MBTU Masse: 0,001...9999,999 T, kg Einheitsloser Betrieb möglich: 0,001...9999,999

Grunddaten des Rechners	
Fehlergrenzen	Besser als für Rechner nach EN 1434-1 erforderlich. Geeignet für kombinierte Wärmezähler der Klasse 2 nach EN 1434-1 bei Verwendung geeigneter Volumenmeseinheiten
NFC-Schnittstelle	Zur Inbetriebnahme/Parametrierung: 13,56 MHz
Bluetooth-Schnittstelle	Zur Inbetriebnahme/Parametrierung: 2,4 GHz
Anzeige	
Art der Anzeige	Hintergrundbeleuchtetes Multifunktions-LCD mit 8 Ziffern für die Zählerablesung. Symbole und Kurztexte zur Bedienung durch den Benutzer.
Grösse der Anzeige	15 x 68 mm
Anzeigeauflösung und Volumeneinheiten	1 – 0,001 m ³ , US Gal
Anzeigeauflösung und Energieeinheiten	1 – 0,001 kWh, MWh, MJ, GJ, KBTU, MBTU
Anzeigeauflösung und Masseinheiten	1 – 0,001 T
Fehleranzeige	Sichtbare Fehlerzustandsanzeige im Display. Im Falle eines Fehlers blinkt die Anzeige rot.
Zusatzfunktionen	
Datenlogger	500 Werte von allen Messwerten mit Zeitstempel, gespeichert im Ringspeicher, Loggerintervall, 1 Minute, 1 Stunde, 1 Tag, 1 Woche, 1 Monat
Rechnungsdatenwerte	12 frei programmierbare Fakturierungstermine zur Speicherung von Indizes (z. B. monatlich) für definierte Termine. Die Indizes können jederzeit eingesehen werden.
Konfiguration der Durchflussrate	Spezifische Konfiguration nur für Zwecke der Durchflussmessung. Es sich um einen 1-Kanal-, 2-Kanäle- oder 2-Kanal-Impulssammler handeln, um die Gesamtsumme zu berechnen. Die Temperaturmessung ist deaktiviert; es werden keine Temperaturen erfasst oder angezeigt.
Medium auf Glykolbasis	Die Option „Wärmeübertragungsmedium auf Glykolbasis“ (GLY) ist eine ausgezeichnete Lösung für thermische Solaranlagen.
Einstellungen vor Ort	Einmalige Vor-Ort-Einstellung für kalibrierrelevante Eingangswerte „IMP EBS“
Gleichzeitiges Auslesen	Der spezifische „Freeze“-Befehl ermöglicht es, die gewünschten Werte zu speichern, die dann nacheinander aus dem System ausgelesen werden können.
Bidirektionale Energiemessung BDE	Mit der BDE-Option kann die emittierte Energie sogar in Zweileiternetzwerken gemessen werden, die eine kombinierte Heiz- und Kühlfunktion erfüllen. Die Messwerte für Heizung und Kühlung werden für die entsprechenden Kostenberechnungen separat aufgezeichnet.
Kombinierte Wärme-/Kältezähler BDV	Die BDV-Option ermöglicht die Messung des Energieaustauschs (Bezug/Einspeisung) bei verketteten Netzen und die Ladung/Entladung in Wärmespeichern. Die Messung von Plus und Minus wird für den entsprechenden Energieverbrauch getrennt erfasst.
Wärme-/Kältezähler mit zwei parallelen Durchflusssensoren TWIN-V	Die Twin-V-Option eignet sich für die Sommer-/Wintermessung, bei der Wärme- und Kältezähler zwei parallele Durchflusssensoren haben.
Wärme- / Kältezähler DTF	Die DTF-Option ermöglicht die Messung von Energiewärme- oder Kältezählern mit externer Tarifsteuerung für zwei Tarifregister.



Zusatzfunktionen		
Wärme- / Kältezähler Twin-E	Die Option Twin-E ermöglicht eine Messung von parallelen Verbrauchern, die aus einem geschlossenen und einem offenen Kreislauf mit Referenztemperatur bestehen.	
Wärme- / Kältezähler TGR	Die Option TGR ermöglicht eine Messung mit Bonus-/Malus-Tarifmanagement inklusive Referenztemperaturregelung.	
Wärme-/Kältezähler, acht Tarife	Diese Option ermöglicht die Verwaltung von bis zu acht verschiedenen Tarifen mit Referenztemperaturregelung. Die Messung wird in verschiedene Register aufgeteilt.	
Datensicherung bei Netzausfall	In EERPOM >10 Jahre	
Einstellbare Abschaltung der niedrigen Temperaturdifferenz ΔT (LFCO)	Funktion zum Anhalten der Energieberechnung, wenn die Temperaturdifferenz zu gering ist, ΔT LFCO einstellbar $\Delta T = 0-2,99$ K	
Grenzwertüberwachung	Einseitig oder zweiseitig, Hysterese 0...10 %, Wirksinn des Ausgangssignals ist wählbar.	
Netzausführung		
Stromversorgung (Standard Version)	1 W / 24 VAC/DC – 240 VAC, 50/60 Hz (gemäss EN 1434).	
Stromversorgung (Smart Version)	5W / 110 – 240 VAC, 50/60 Hz (gemäss EN 1434)	
Rechenzyklus	1 s	
Backup-Batterie der Echtzeituhr	3 V Li-Mn CR1220	
Niederspannungs-Stromversorgung für Durchflussmesser		
	Spannung	Durchflussmesser
Versorgungsspannung (Standard & Smart Version)	2 x 3,6 VDC, max. 2 mA Galvanische Trennung max. 48 VDC	z. B. AMFLO® SONIC UFA 113
Versorgungsspannung (nur bei Smart Version)	1 x 24 VDC, max.150 mA galvanische Trennung max. 48 VDC	z. B. AMFLO® MAG Smart oder aktive Sensoren
3,6 V Sensor-Ausgangsleistung	Stromversorgung, galvanisch vom System getrennt, für externe Durchflussmesser.	
	$V_{out\ nom}$	3,6 V
	$V_{OUT\ min}$	3,45 V
	$V_{OUT\ max}$	3,75 V
	$I_{Out\ max}$	10 mA
	$V_{Restwelligkeit}$	50 mV
	Lastregelung	± 1 % bei Lastschritten von 5 mA
	Isolationsspannung galvanische Trennung	Normativ 48 V technisch: 312 V AC
Abstand zu anderen Stromkreisen	0,5 mm	

Niederspannungs-Stromversorgung für Durchflussmesser		
24 V Sensor-Ausgangsleistung	Stromversorgung, galvanisch vom System getrennt, für externe Lasten oder Durchflussmesser.	
	$V_{out\ nom}$	24 V
	$V_{OUT\ min}$	22 V
	$V_{OUT\ max}$	26 V
	$I_{Out\ max}$	180 mA
	$V_{Restwelligkeit}$	200 mV
	Lastregelung	±6 % bei Lastschritten von 100 mA
	Isolationsspannung galvanische Trennung	Normativ 48 V Technisch: 312 VAC
Abstand zu anderen Stromkreisen	0,5 mm	
Impulseingänge		
Eingang #1 (10/11) Eingang #2 (54/55)	Anschluss eines Impulsgebers nach NAMUR, mit potentialfreiem Kontakt (Reed-Relais) oder SSR (Solid State-Relais).	
Impulseingang Klassen-ID	2-Draht-Impulseingang nach Klasse ID und IE gemäss EN1434-2; geeignet für NAMUR-, „Open Collector“- oder mechanische Impulsquellen	
	Versorgungsspannung	8...8,4 V
	Quellenimpedanz	1 k Ω
	Schaltsschwelle IL	2,1 mA
	Schaltsschwelle IH	1,2 mA
	Impulslänge	≥ 2 ms
	Impulspause	≥ 2,5 ms
	Max. Pulsfrequenz	≤ 200 Hz
Typische Eingangskapazität	20 nF	
Impulsausgänge (an Bord oder optional)		
Ausgang #1	Passiver digitaler Ausgang	
Impulsausgang	Kontaktleistung	48 VDC, 100 mA
	Galvanische Trennung	48 V
	Kontaktwiderstand (ein)	<30 Ω
	Kontaktwiderstand (aus)	>10 M Ω
	Impulsfrequenz	Max. 10 Hz
	Impulsbreite	50 ms
M-Bus (platinenseitig oder optional)		
M-Bus-Schnittstelle	Gemäss EN 13757-2/-3	
Adressen	Primäre Adresse: 0 Standard-Sekundäradresse: 99999999	
Baudrate	300, 2'400, 9'600 Baud	
wM-Bus (platinenseitig oder optional)		
wM-Bus-Schnittstelle	Gemäss EN 13757-4 / OMS 4.0	
Frequenzband	868 MHz (T1-Modus 5 und Modus 7) - 25 mW (14 dBm)	
Adressen	OMS-Adresse einschliesslich Seriennummer des Geräts	
Modbus RTU (Option)		
Physikalische Schicht und Adresse	RS 485 / Adresse: 1	



Modbus RTU (Option)	
Baudrate	300, 2'400, 9'600, 19'200, 38'400 Baud
Adressbereich (Slave)	1..247
Parität	Gerade
Funktionscode	03: Haltereister auslesen
LON-Schnittstelle (Option)	
Typ	LON TP-FT 10 Freie Topologie (2-Draht twisted pair) Zertifiziert nach LONMARK® 3.4
Baudrate	78 k-Baud
Max. Buslänge	500 m / 2700 m mit/ohne Abschlusswiderstände 64 Knoten pro Segment
BACnet MS/TP (Option)	
Physikalische Ebene und AMT ID	RS 485 / ID: 431
BACnet-Geräteprofil und -Instanz	B - ASC / die letzten 5 Ziffern der Seriennummer
BACnet MAC-Adresse:	Letzte 2 Stellen der Seriennummer
Baudrate und Modus	Automatisch/Master
N2Open (Option)	
Physikalische Schicht und Adresse	RS 485 / Adresse: 1...255 / Voreinstellung: 1
Baudrate	9'600 Baud
2 analoge Ausgänge (Option)	
Signalausgang	4...20 mA oder 0...20 mA
Versorgungsspannung	6...24 VDC
Galvanische Trennung	max. 48 VDC
Maximaler Widerstand	≤ 837 Ω bei 24 VDC, 0 Ω bei 6 V
Maximaler Transformatorfehler	0,15 % des gemessenen Wertes + 0,15 % des Endwertes
KNX (Option)	
Typ	TP1 (2-Draht twisted-pair), zertifiziert nach KNX-Standard 2.1
Max. Leistungsaufnahme	10 mA
Baudrate	9'600 Baud
LoRa drahtlos (Option)	
Kommunikationsschnittstelle	LoRaWAN
Frequenzband	868 MHz (T1-Modus) - 16 mW
Adressen	LoRa-Adresse
Max. Leistungsaufnahme	50 mA
Impedanz der Antenne	50 Ω
Verstärkung	0 db
Antennenanschluss	SMA-Stecker
Inbetriebnahme mit Smartphone	
Betriebssystem	Android; verfügbar im Play Store
Anwendung	ParamApp
Merkmale	Inbetriebnahme und Auslesen über NFC- und Bluetooth-Schnittstelle für bessere Bedienbarkeit

1.1.4 Konformität

CE-Richtlinien	
2014/32/EU	Messgeräte-Richtlinie (MID)
2014/30/EU	Elektromagnetische Verträglichkeit (EMV)
2014/35/EU	Niederspannungsrichtlinie (LVD)
2012/19/EU	Elektro- und Elektronik-Altgeräte (WEEE)
2011/65/EU	Beschränkung der Verwendung bestimmter gefährlicher Stoffe in Elektro- und Elektronikgeräten (RoHS)
2014/53/EU	Funkanlagenrichtlinie (RED)
Normen	
EN 1434	
DE 13757-2/3/5/6	
EN 61010-1	
EN 62368-1	
DIN 43863-5	
EN 301 489-3:V2.1.1	
DE 301 489-17:V3.2.0	
EN 61000-3-2	
EN 61000-3-3	
EN 61326-1	
EN 62479	
EN 300 220-2:V3.1.1	
DE 300 330:V2.1.1	
DE 300 328:V2.1.1	
Spezifisch	
PTB K7.2, Verordnung des EJPD 941.231 (CH), Welmec 7.2, OIML D11	

1.1.5 Konformitätserklärung

Die Konformitätserklärung kann durch Scannen des QR-Codes aufgerufen werden.



1.2 Über diese Anleitung

1.2.1 Zweck dieser Anleitung

Diese Anleitung ist Teil des Produkts. Bewahren Sie diese Anleitung jederzeit griffbereit auf.

Diese Anleitung soll sicherstellen, dass das Produkt sicher und bestimmungsgemäss verwendet wird. Der Betreiber muss sicherstellen, dass das Bedienungspersonal die Anleitung gelesen und verstanden hat. Der Betreiber muss sicherstellen, dass auch die Bedienungsanleitungen der zugehörigen Produkte gelesen und verstanden werden.

1.2.2 Struktur der Gesamtdokumentation

Die folgenden Dokumente vervollständigen die Dokumentation zu diesem Produkt:



- Benutzerhandbuch (dieses Dokument). Verfügbar zum Herunterladen auf <https://integra-metering.com/downloads>
- Installationsanleitung. Im Lieferumfang des Produkts enthalten.
- Datenblatt. Verfügbar zum Herunterladen auf <https://integra-metering.com/downloads>

1.2.3 Gestaltung

Symbole und Textauszeichnungen

Dieses Dokument enthält verschiedene Symbole und Textauszeichnungen.

Symbol	Name	Funktion
•	Aufzählung	Der graue Punkt markiert eine nicht nummerierte Liste.
▶	Aktion	Das graue Dreieck markiert Aktionen, die in der entsprechenden Reihenfolge ausgeführt werden müssen.
▷	Reaktion	Das weiße Dreieck markiert die Reaktion auf eine Aktion.
(1)	Artikelnummern	Die Zahlen in den Klammern verweisen auf die Elemente in einem Bild.
Rechtlicher Hinweis [▶S. 2]	Querverweis	Querverweise werden verwendet, um auf ein Kapitel innerhalb des Dokuments zu verweisen. Sie sind verlinkt und von der PDF-Datei aus per Mausklick zugänglich.



Die Tipps sollen den Leser bei der Handhabung des Produkts unterstützen.

2 Sicherheit

2.1 Erläuterung der Warnhinweise

GEFAHR



Gefahr

Diese Warnung weist auf eine Gefahr mit hohem Risiko hin, die zu schweren Verletzungen oder zum Tod führen kann.

- ▶ Maßnahmen zur Vermeidung der Gefährdung.

WARNUNG



Warnung

Diese Warnung weist auf eine Gefahr mit mittlerem Risiko hin, die zu schweren Verletzungen oder zum Tod führen kann.

- ▶ Maßnahmen zur Vermeidung der Gefährdung.

VORSICHT



Achtung

Diese Warnung weist auf eine Gefahr mit geringem Risiko hin, die zu leichten oder mittelschweren Verletzungen führen kann.

- ▶ Maßnahmen zur Vermeidung der Gefährdung.

HINWEIS



Hinweis

Der Hinweis weist auf eine Situation hin, die Sachschäden verursachen kann.

- ▶ Maßnahmen zur Vermeidung von Sachschäden.

2.2 Bestimmungsgemäße Verwendung

Der CALEC® ST III ist ausschließlich für die Sammlung, Analyse, Präsentation und Übermittlung von Informationen bestimmt.

Das Produkt darf nur für Anwendungen verwendet werden, die den Spezifikationen in den technischen Daten entsprechen. Jede andere Verwendung ist verboten und wird als unzulässig betrachtet.

2.3 Allgemeine Sicherheitshinweise

Persönliche Sicherheit

Stellen Sie sicher, dass Ihre Handlungen niemanden einem Risiko aussetzen.

Anforderungen an das Personal

Arbeiten am Produkt dürfen nur von qualifiziertem Personal durchgeführt werden. Ggf. erforderliche Anleitungen sind beim Hersteller erhältlich.

Sicherheit am Arbeitsplatz

Der Betreiber unterliegt den gesetzlichen Verpflichtungen der Arbeitssicherheit. Die Einhaltung aller örtlich geltenden Unfallverhütungsvorschriften und allgemeinen Regeln liegt in der Verantwortung des Betreibers.

Anleitungen

Das Bedienungspersonal muss die Anleitungen gelesen und verstanden haben. Alle Sicherheitshinweise und Handlungsanweisungen müssen strikt eingehalten werden. Die Bedienungsanleitung muss griffbereit aufbewahrt werden.

Weitere Bedienungsanleitungen

Auch die Anleitungen der zugehörigen Produkte müssen gelesen und verstanden werden. Alle Sicherheitshinweise und Handlungsanweisungen müssen strikt eingehalten werden.



2.4 Technischer Zustand des Produkts

Ersatzteile

Ersetzen Sie defekte Teile nur durch Original-Ersatzteile von INTEGRA Metering.

Software

Die Software darf nicht verändert werden.

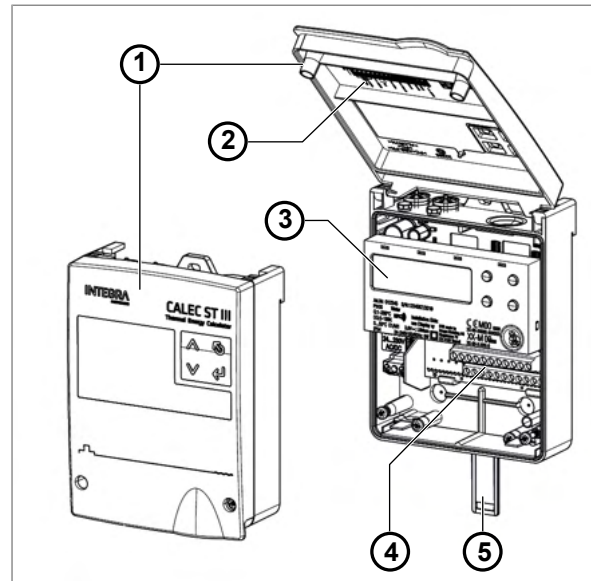
Nachrüstung

Das Produkt darf nicht nachgerüstet werden. Änderungen der Betriebsart müssen mit dem Hersteller schriftlich vereinbart werden.

3 Produkt-Ansicht

3.1 Produktgestaltung

- 1 Vorderseite
- 2 Anschlusschema (auf der Innenseite der vorderen Umschlagseite)
- 3 Steckbarer Rechner
- 4 Grundplatine mit Anschluss
- 5 Aufsteckhalter für Hutschiene



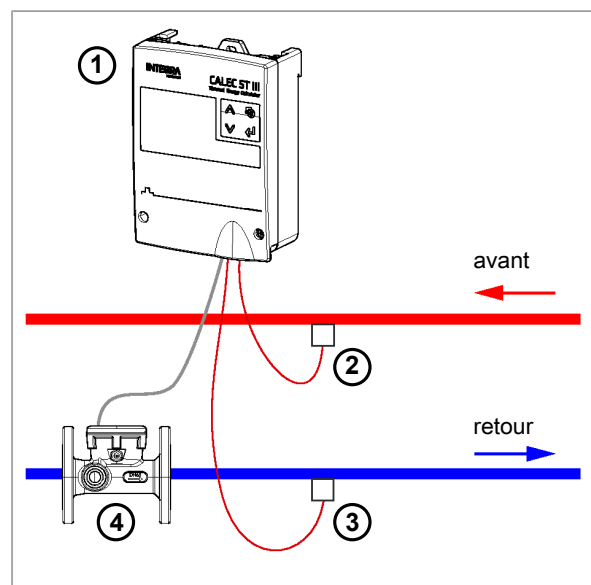
3.2 Funktionelle Beschreibung

Ein Wärme- oder Kältezähler besteht aus den folgenden einzeln zugelassenen Unterbaugruppen:

- 1 Energierechner
- 2 Temperatursensor für Vorlauf
- 3 Temperaturfühler für Rücklauf
- 4 Durchflussmesser

Die Wärmeleistung (P) eines Rohrleitungsnetzes basiert auf der Messung von Vorlauftemperatur, Rücklauftemperatur und Volumenstrom des Wärmeträgermediums.

$$P = \text{Volumenstrom} \times (T \text{ Wärmeseite} - T \text{ Kaltseite}) \times k$$



Durchflussmessung

Es können alle handelsüblichen Durchflussmesser mit Impulsausgang verwendet werden. Wenn eine kontinuierliche Messung bzw. eine Energieerfassung mit hoher Auflösung erforderlich ist, sollte ein möglichst geringer Impulswert gewählt werden.

Der CALEC® ST III mit Netzspeisung kann mit Kontaktgebern bis 20 Hz und elektronischen Gebern (NAMUR usw.) mit Impulsfrequenzen bis zu 200 Hz betrieben werden.

Die gleitende Berechnung der Wärmekapazität und Dichte ermöglicht die exakte Energiemessung nicht nur für Wasserkreisläufe, sondern auch für eine Vielzahl von weiteren Wärme- bzw. Kälte-trägern.

Der Einbauort des Durchflussmessers ist wichtig, da die Umrechnung von Volumen zu Masse auf der an diesem Punkt gemessenen Temperatur beruht.

Vorzugsweise wird der Durchflussmesser in dem Leitungsabschnitt eingebaut, welcher der Raumtemperatur am nächsten liegt.



Temperaturmessung

Der CALEC® ST III ist mit zwei hochpräzisen Temperaturmesseingängen ausgestattet. Sie werden jeweils an typgeprüfte, gepaarte Temperatursensoren in Zwei- oder Vierleitertechnik angeschlossen. Die Planung von Systemen sollte der Wärmezählernorm EN 1434, Teile 2 und 6, entsprechen. EN 1434-4 schreibt vor, dass nur Fühler gleicher Bauart und Länge gepaart werden dürfen.

Der Zählermechanismus ist entweder als Pt 100-, Pt 500- oder Pt 1000-Konfiguration erhältlich.

Die Wärmeenergie wird aus einer Temperaturdifferenz von dT über (bzw. unter) 0 K gemessen. Der CALEC® ST III ist die ideale Lösung für Klima- oder Kühlanlagen, wenn er mit entsprechenden Temperatursensoren und Durchflussmessern für die Kühlung eingesetzt wird.

3.3 Kalibrierung und Verifizierung

In den meisten Ländern unterliegen kommerziell genutzte Energiemesssysteme der Eichpflicht. Alle Geräte des Messsystems müssen eine offizielle Bauartzulassung besitzen. CALEC® ST III ist sowohl nach der europäischen Messgeräte-Richtlinie 2014/32/EU als auch nach der deutschen PTB-Richtlinie K 7.2 für Kältezähler zugelassen.

Amtlich geeichte Wärme- und Kältezähler müssen vor Ablauf des Eichzeitraums nachgeeicht werden. Der Betreiber ist für die Einhaltung dieser Anforderung verantwortlich. Die Eichung bzw. Nacheichung umfasst alle Teile (Temperatur- und Durchflusssensoren, Rechner), die den kompletten Wärmezähler bilden. Der steckbare Rechner reduziert den Aufwand bei Nacheichungen erheblich, da die Verdrahtung nicht gelöst werden muss und gerätespezifischen Daten im Konfigurationsspeicher im Gehäuseunterteil erhalten bleiben.

Mit der Option "IMP EBS" wird die Inbetriebnahme eichpflichtiger Geräte noch einfacher, da Impulswert und Einbauseite vor Ort eingestellt werden können.

AMBUS® WIN II kann zur Parametrierung, zur Anpassung an neue Bedingungen und zum Auslesen von Daten aus dem Gerät verwendet werden. AMBUS® WIN II steht als kostenloser Download zur Verfügung.

3.4 Produktversionen

Das Gerät CALEC® ST III wird in zwei Versionen angeboten: CALEC® ST III Standard und CALEC® ST III Smart.

CALEC® ST III Standard

Die Hauptmerkmale des CALEC® ST III Standard sind:

- Standardanwendungen
- Ultraweitbereich-Netzteil: 24 V AC – 240 V AC
- Sensor-Stromversorgung: 2 × 3,6 V
- Gemeinsame Kommunikationsschnittstellen (bis zu 3)
 - 1 × drahtlose Kommunikation on-board (WM-Bus)
 - 1 × drahtgebundene Kommunikation on-board (M-Bus)
 - 1 × Erweiterungssteckplatz für Optionen: KNX, LON, Wireless LoRa, 2AOU, 2DOU
- 2 × Eingänge für Temperatur 2-/4-Leiter (PT 100 / 500 / 1000)
- 2 × Master-Eingänge (Volumen/Status)
 - Am zweiten Eingang können Impuls, Volumen, Masse, Energie, Status und Alarm als Eingang gewählt werden.
 - Weitere Eingänge über Slots möglich
- 1 × Digitalausgang
 - Als Ausgang können Impulse, Grenzwert 1, Grenzwert 2, Alarm, M-Bus und Test gewählt werden.
- NFC- und Bluetooth-Kommunikation platinenseitig zur Inbetriebnahme

CALEC® ST III Smart

Die Hauptmerkmale von CALEC® ST III Smart sind:

- High-End- und erweiterte Anwendungen
- Weitbereich-Netzteil: 115 V / 240 V
- Sensor-Stromversorgung 2 × 3,6 V und 24 V DC
- Verschiedene Kommunikationsschnittstellen (bis zu 6)
 - 1 × drahtlose Kommunikation on-board (WM-Bus)

- 1 × drahtgebundene Kommunikation on-board (M-Bus)
- 2 × RS485 On-Board-Modul, konfigurierbar: M-Bus, Modbus, BACnet, N2Open
- 2 × Erweiterungssteckplätze für Optionen: KNX, LON, Wireless LoRa, 2AOU, 2DOU
- 2 × Eingänge für Temperatur 2-/4-Leiter (PT 100 / 500 / 1000)
- 2 × Master-Eingänge (Volumen/Status)
 - Am zweiten Eingang können Impuls, Volumen, Masse, Energie, Status und Alarm als Eingang gewählt werden.
 - Weitere Eingänge über Slots möglich
- 1 × Digitalausgang
 - Als Ausgang können Impulse, Grenzwert 1, Grenzwert 2, Alarm, M-Bus und Test gewählt werden.
- NFC- und Bluetooth-Kommunikation platinenseitig zur Inbetriebnahme



4 Transport / Lieferumfang

HINWEIS



Transportschäden

Die Nichtbeachtung der Transport- und Umweltbedingungen kann zu Transportschäden und Funktionsstörungen führen.

- ▶ Schützen Sie das Produkt vor Hitze, Feuchtigkeit, Schmutz und Vibrationen.
- ▶ Lagern Sie das Produkt an einem kühlen und trockenen Ort.
- ▶ Entfernen Sie die Verpackung erst unmittelbar vor der Installation.

Lieferung prüfen

- ▶ Prüfen Sie die Lieferung auf Vollständigkeit.
- ▶ Prüfen Sie die Lieferung sofort nach Erhalt auf Transportschäden.

Bei äußerlich sichtbaren Transportschäden wie folgt vorgehen:

- ▶ Nehmen Sie die Lieferung nicht oder nur unter Vorbehalt an.
- ▶ Vermerken Sie den Schadensumfang auf den Transportdokumenten oder auf dem Lieferschein des Frachtführers.
- ▶ Melden Sie jeden Schaden sofort an INTEGRA Metering.

5 Montage

CALEC® ST III kann an einer flachen Wand oder auf einer Montageschiene montiert werden. Geeignete Montageschienen sind als Zubehör erhältlich.

5.1 Bedingungen

- ▶ Zur Gewährleistung des zuverlässigen Betriebs müssen die die folgenden Bedingungen gemäß der Spezifikationen in erfüllt sein.
- Platzbedarf
- Umgebungsbedingungen
- Abmessung
- Elektrischer Anschluss

5.2 Mechanische Installation

GEFAHR

Elektrischer Schlag

Das Berühren spannungsführender Systemteile kann zum sofortigen Tod oder zu schweren Verletzungen führen.



- ▶ Stellen Sie sicher, dass Installationsarbeiten nur von autorisiertem Fachpersonal durchgeführt werden.
- ▶ Vor der Durchführung von Arbeiten an der Anlage muss die Stromversorgung getrennt und die Anlage auf Spannungsfreiheit geprüft werden.
- ▶ Wenn eine Isolierung beschädigt ist, trennen Sie sofort die Stromversorgung und veranlassen Sie eine sofortige Reparatur.

Installationsort

HINWEIS

Sachschäden aufgrund unangemessener Umgebungsbedingungen

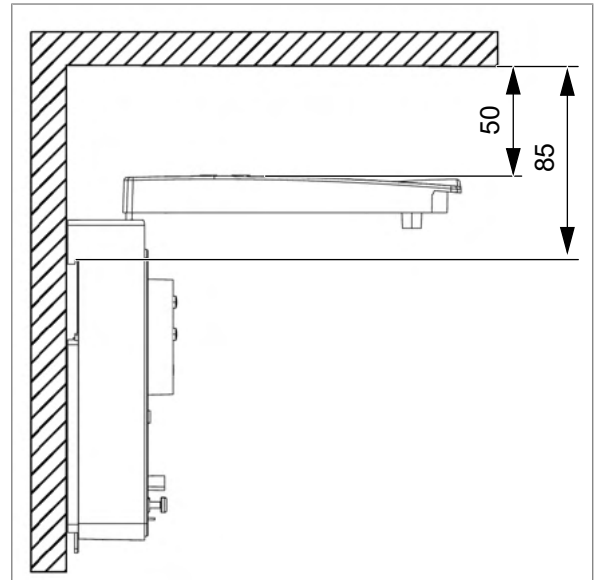
Die Nichteinhaltung der geforderten Umgebungsbedingungen kann zu Sachschäden und Fehlfunktionen führen.



- ▶ Stellen Sie sicher, dass das Produkt für Installations-, Betriebs- und Wartungsarbeiten zugänglich ist.
- ▶ Vermeiden Sie Hitze, Feuchtigkeit, Schmutz und Vibrationen.
- ▶ Installieren Sie das Produkt an einem kühlen und trockenen Ort.
- ▶ Gewährleisten Sie einen Sicherheitsabstand zu elektrischen Störquellen.



- ▶ Stellen Sie sicher, dass über der offenen Abdeckung des Messgeräts ein Freiraum von 50 mm vorhanden ist.
- ▶ Stellen Sie sicher, dass zwischen der Oberkante der Montageschiene und der Decke ein Abstand von 85 mm besteht.



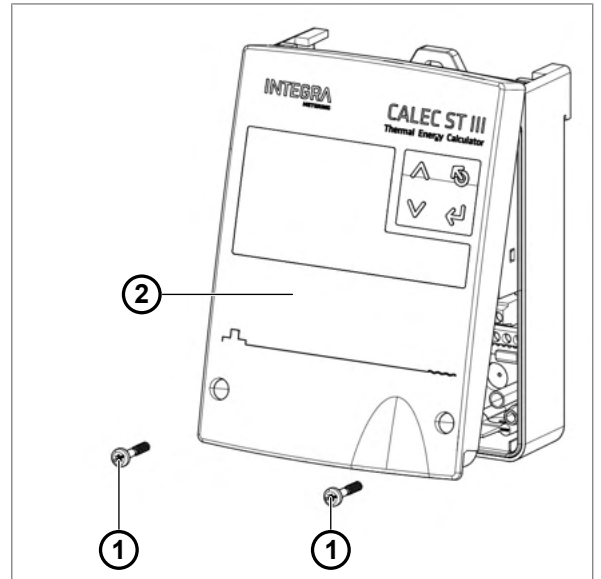
5.2.1 Wandmontage

Werkzeuge und Installationsmaterial sind nicht im Lieferumfang enthalten.

- Flachschraubendreher 3,5×0,6
- Torx-Schraubendreher TORX T15
- Bohrer Ø6
- Schrauben 3×Ø4
- Dübel 3×Ø6
- Unterlegscheiben 3×4,3×12

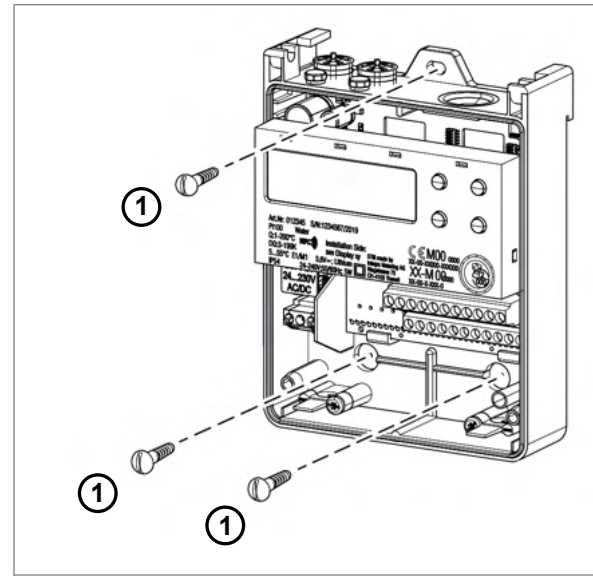
Nehmen Sie die vordere Abdeckung ab

- ▶ Entfernen Sie die beiden Schrauben (1).
- ▶ Entfernen Sie die Abdeckung (2).



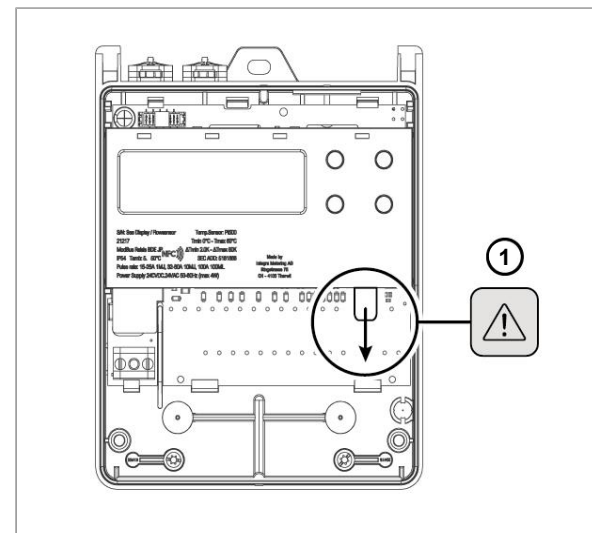
Löcher bohren

- ▶ Verwenden Sie die Bohrschablone [\[S. 56\]](#) , um drei Löcher $\varnothing 6$ mm in die Wand zu bohren.
- ▶ Dübel $3 \times \varnothing 6$ montieren.
- ▶ Befestigen Sie das Gerät mit den drei Schrauben (1) und Unterlegscheiben an der Wand.



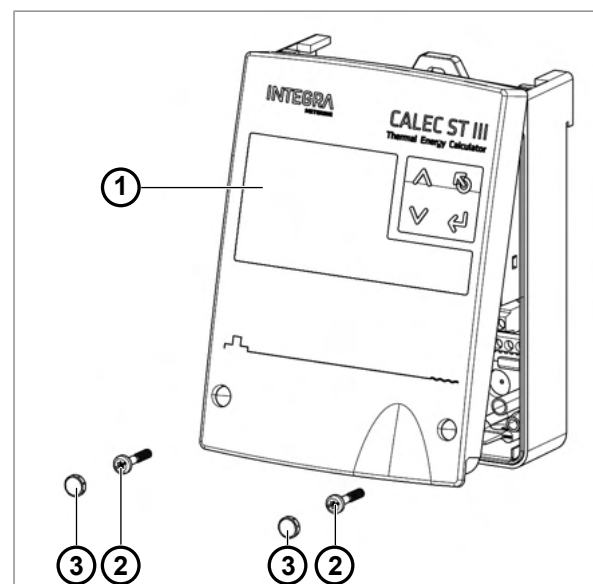
Schutz der Batterie

- ▶ Entfernen Sie vor dem Gebrauch die Schutzfolie für die Pufferbatterie (1).
- ▶ Die Einstellung von Datum und Uhrzeit ist erforderlich.



Schließen Sie die vordere Abdeckung

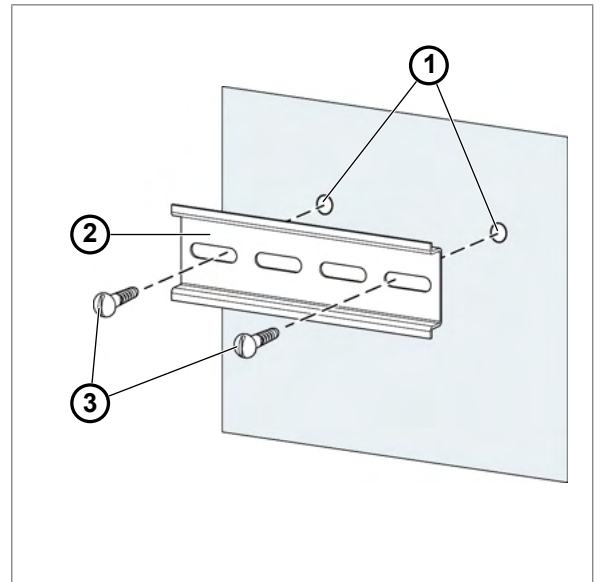
- ▶ Schließen Sie die Abdeckung (1).
- ▶ Ziehen Sie zwei Schrauben (2) an.
- ▶ Entfernen Sie die Sicherheitskappen (3) von der Oberseite des Gehäuses. Befestigen Sie sie an jeder Schraube mit der glatten Seite nach außen.



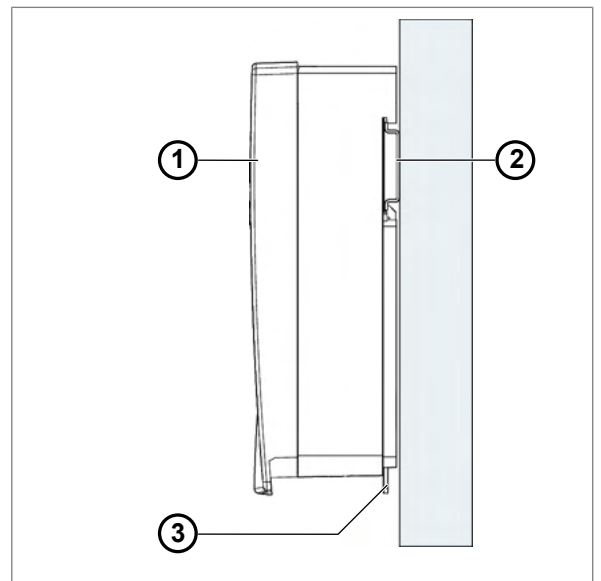
5.2.2 Montage auf Schiene gem. DIN EN 50222

Werkzeuge und Installationsmaterial sind nicht im Lieferumfang enthalten.

- Flachsraubendreher 3,5×0,6
- Bohrer Ø6
- Schrauben 2×Ø4
- Dübel 2×Ø6
- Unterlegscheiben 2×4,3×12
- ▶ Verwenden Sie die Bohrschablone [▶S. 56], um zwei Löcher (1) Ø6 mm in die Wand zu bohren.
- ▶ Dübel 2×Ø6 montieren.
- ▶ Befestigen Sie die Schiene (2) mit den beiden Schrauben (3) und Unterlegscheiben an der Wand.



- ▶ Clipsen und befestigen Sie den CALEC® ST III (1) auf der Schiene (2).
- ▶ Drücken Sie den Clip-on-Halter nach oben (3).



5.3 Elektrische Installation

GEFAHR

Elektrischer Schlag

Das Berühren spannungsführender Systemteile kann zum sofortigen Tod oder zu schweren Verletzungen führen.



- ▶ Stellen Sie sicher, dass Installationsarbeiten nur von autorisiertem Fachpersonal durchgeführt werden.
- ▶ Vor der Durchführung von Arbeiten an der Anlage muss die Stromversorgung getrennt und die Anlage auf Spannungsfreiheit geprüft werden.
- ▶ Wenn eine Isolierung beschädigt ist, trennen Sie sofort die Stromversorgung und veranlassen Sie eine sofortige Reparatur.

GEFAHR

Gesundheitsgefahr durch Knopfzellenbatterie

Verschlucken kann zu schweren Verletzungen und zum Tod führen.



- ▶ Ausserhalb der Reichweite von Kindern aufbewahren.
- ▶ Bei Verschlucken sofort ärztliche Hilfe in Anspruch nehmen.
- ▶ Bewahren Sie die Batterien bis zur Verwendung in der Originalverpackung auf.
- ▶ Entsorgen Sie verbrauchte Batterien sofort. Siehe Entsorgung [▶S. 56] für weitere Informationen.

Verbrennen, entsorgen oder reinigen Sie die Knopfzellenbatterie nicht. Schliessen Sie die Batterie nicht kurz - Explosionsgefahr!

Das Gerät ist mit Schraubklemmleisten ausgestattet. Abisolierte starre Leiter oder flexible Leiter mit gecrimpter Aderendhülse (AEH) können direkt in die Schraubklemme gesteckt werden.

Anschliessbare Leiter:

- Leiterbereich (starr oder flexibel): 1,0...2,5 mm²
- Kabel mit Mindestaussendurchmesser: 7,5 mm
- Abisolierlänge: 6-7 mm
- AWG 28-12

Die Funktionalität der verschiedenen Anschlüsse hängt von den installierten Modulen und den aktivierten Optionen ab.

Das Gerät muss durch einen zweipoligen Schutzschalter entsprechend dem verwendeten Kabeldurchmesser elektrisch geschützt werden (Schutz 4A empfohlen).

GEFAHR

Gesundheitsrisiko in Verbindung mit der Position des Sicherungsautomaten

Der Abstand des Leistungsschalters zum Rechner kann schwerwiegende oder sogar tödliche Verletzungen verursachen.



- ▶ Dieser Sicherungsautomat ist das Mittel zum Trennen des Geräts und muss gemäß den aktuellen Standards in der Nähe des Produkts installiert werden.

Die primären Eingangskabel (Phase und Nullleiter) müssen so nah wie möglich am Eingangsanschluss mit einer Klemme versehen werden, damit sie im Falle eines falschen Anziehens zusammengehalten werden können.



5.3.1 Anschliessen des CALEC® ST III Standard

HINWEIS



Anschlussfehler können das Gerät zerstören

Die Funktion und die Kennzeichnung der Klemmen A11/B11 und A12/B12 hängt von den im Gerät installierten Optionen ab.

- ▶ Prüfen Sie sorgfältig die installierten Optionen und wählen Sie die richtigen Anschlüsse.

HINWEIS

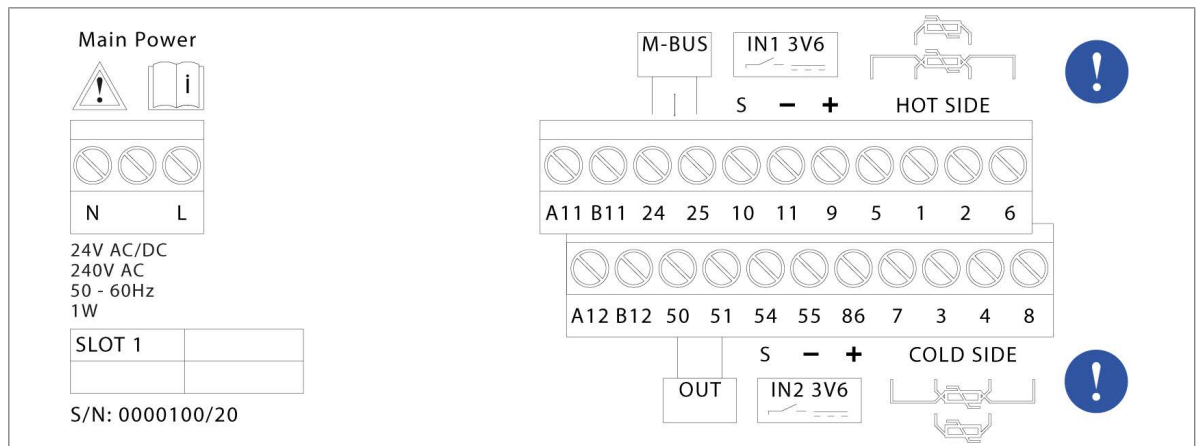


Unvollständige Verdrahtung der Temperatursensoren

Eine unvollständige Verdrahtung der 2-Leiter-Temperatursensoren kann zu falschen Messergebnissen führen.

- ▶ Schliessen Sie die 2-Leiter-Temperatursensoren immer zusammen mit den vier mitgelieferten Drahtbrücken an.

- ▶ Schliessen Sie das Messgerät gemäss dem Anschlussschema auf der Innenseite der vorderen Abdeckung an.



Obere Reihe		Untere Reihe	
Etiket	Funktion	Etiket	Funktion
6		8	
2	Temperatur	4	Temperatur
1	Heisse Seite (2/4 Drähte)	3	Kalte Seite (2/4 Drähte)
5		7	
9	Sensorspeisung +3,6 V	86	Sensorspeisung +3,6 V
11	GND #1	55	GND #2
10	Impulseingang #1	54	Impulseingang #2
25	M-Bus B	51	Digitaler Ausgang A
24	M-Bus A	50	Digitaler Ausgang A
B11	Buchse #1	B12	Buchse #1
A11	Kanal 1	A12	Kanal 2
L, N	Stromversorgung		

5.3.2 Anschliessen des CALEC® ST III Smart

HINWEIS



Anschlussfehler können das Gerät zerstören

Die Funktion und Kennzeichnung der Klemmen A11/B11, A12/B12, A31/B31, A41/B41, A21/B21, A22/B22 hängt ab von den im Gerät installierten Optionen.

- ▶ Prüfen Sie sorgfältig die installierten Optionen und wählen Sie die richtigen Anschlüsse.

HINWEIS

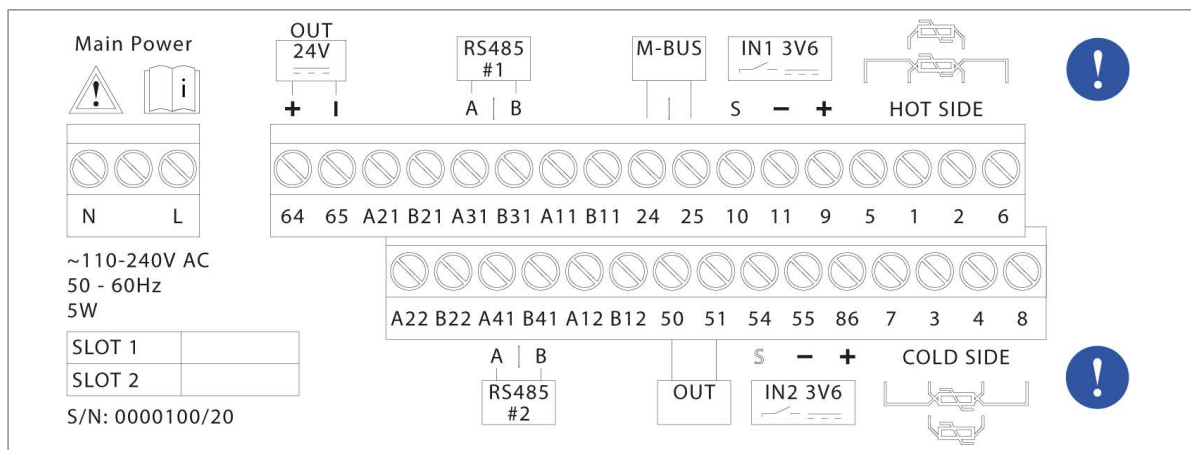


Unvollständige Verdrahtung der Temperatursensoren

Eine unvollständige Verdrahtung der 2-Leiter-Temperatursensoren kann zu falschen Messergebnissen führen.

- ▶ Schliessen Sie die 2-Leiter-Temperatursensoren immer zusammen mit den vier mitgelieferten Drahtbrücken an.

- ▶ Schliessen Sie das Messgerät gemäss dem Anschlussschema auf der Innenseite der vorderen Abdeckung an.



Obere Reihe		Untere Reihe	
Etiket	Funktion	Etiket	Funktion
6		8	
2	Temperatur	4	Temperatur
1	Heisse Seite (2/4 Drähte)	3	Kalte Seite (2/4 Drähte)
5		7	
9	Sensorspeisung +3,6 V	86	Sensorspeisung +3,6 V
11	GND #1	55	GND #2
10	Impulseingang #1	54	Impulseingang #2
25	M-Bus B	51	Digitaler Ausgang A
24	M-Bus A	50	Digitaler Ausgang A
B11	Buchse #1	B12	Buchse #1
A11	Kanal 1	A12	Kanal 2
B31	RS485 #1 B	B41	RS485 #2 B
A31	RS485 #1 A	A41	RS485 #2 A
B21	Buchse #2	B22	Buchse #2
A21	Kanal 1	A22	Kanal 2
65	Sensorspeisung -24 V		
64	Sensorspeisung +24 V		



L, N	Stromversorgung
------	-----------------

5.3.3 2-Draht-Temperatursensoren anschließen

HINWEIS

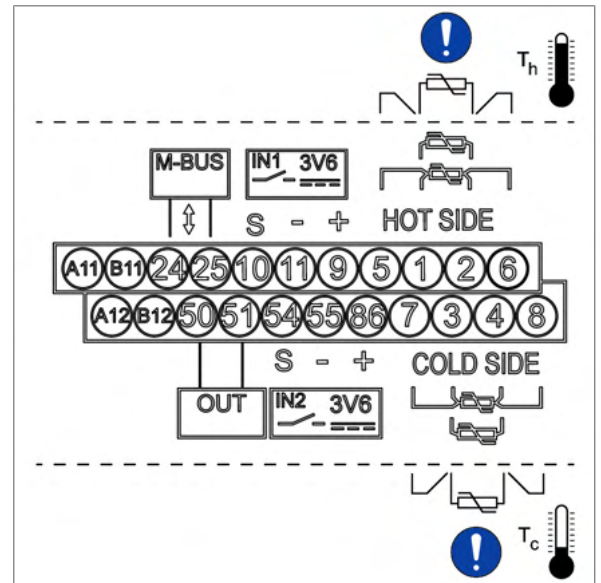
Unvollständige Verdrahtung der Temperatursensoren



Eine unvollständige Verdrahtung der 2-Leiter-Temperatursensoren kann zu falschen Messergebnissen führen.

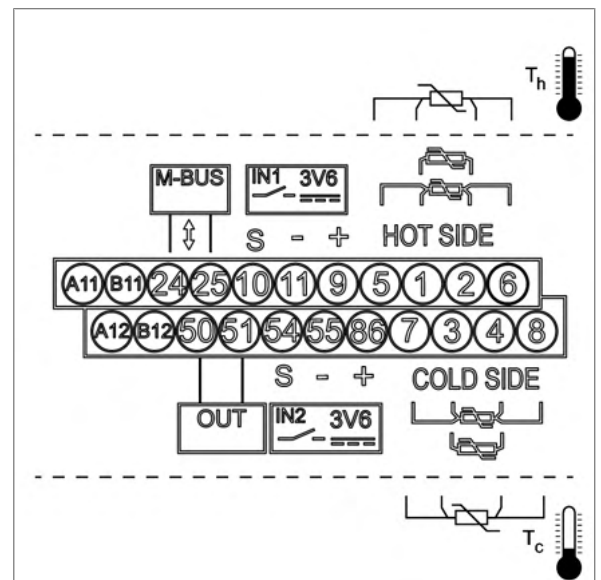
- ▶ Schliessen Sie die 2-Leiter-Temperatursensoren immer zusammen mit den vier mitgelieferten Drahtbrücken an.

- ▶ Trennen Sie den CALEC® ST III von der Stromversorgung.
- ▶ Nehmen Sie die vordere Abdeckung [\[S. 21\]](#) ab.
- ▶ Schliessen Sie den Temperatursensor an:
 - Klemmen T_{heiss} 1/2
 - Klemmen T_{kalt} 3/4
- ▶ Schliessen Sie die vier Drahtbrücken an:
 - Zwischen den Klemmen 5/1
 - Zwischen den Klemmen 2/6
 - Zwischen den Klemmen 7/3
 - Zwischen den Klemmen 4/8
- ▶ Schliessen Sie die vordere Abdeckung [\[S. 21\]](#).



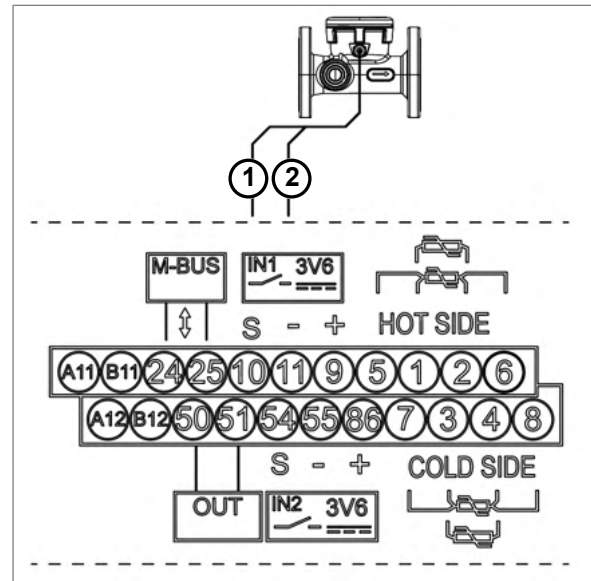
5.3.4 4-Leiter-Temperatursensoren anschließen

- ▶ Trennen Sie den CALEC® ST III von der Stromversorgung.
- ▶ Nehmen Sie die vordere Abdeckung [\[S. 21\]](#) ab.
- ▶ Schließen Sie den Temperatursensor an:
 - Klemmen T_{heiss} 1/5 und 2/6
 - Klemmen T_{kalt} 3/7 und 4/8
- ▶ Schließen Sie die vordere Abdeckung [\[S. 21\]](#).



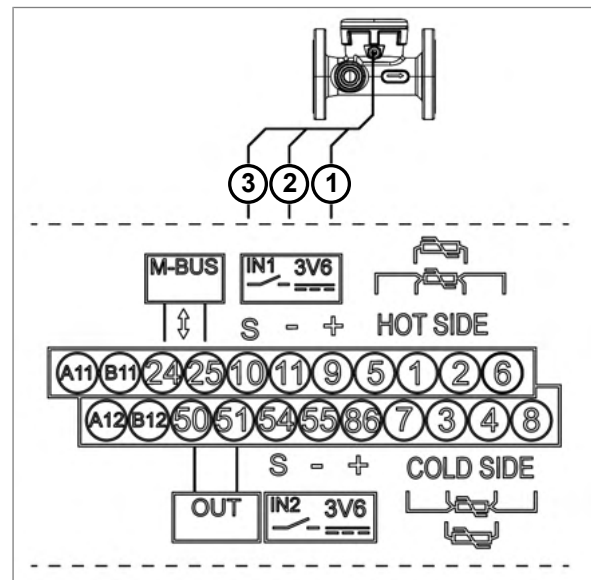
5.3.5 Durchflussmesser ohne Stromversorgung anschließen

- ▶ Trennen Sie den CALEC® ST III von der Stromversorgung.
- ▶ Nehmen Sie die vordere Abdeckung [\[S. 21\]](#) ab.
- ▶ Schließen Sie das Kabel (1) an Klemme 10 an.
- ▶ Schließen Sie das Kabel (2) an Klemme 11 an.
- ▶ Schließen Sie die vordere Abdeckung [\[S. 21\]](#).



5.3.6 Durchflussmesser mit einer 3,6-V-Stromversorgung anschließen

- ▶ Trennen Sie den CALEC® ST III von der Stromversorgung.
- ▶ Nehmen Sie die vordere Abdeckung [\[S. 21\]](#) ab.
- ▶ Schliessen Sie das braune Stromversorgungskabel (1) 3,6 V an Klemme 9 (+) an.
- ▶ Schliessen Sie das blaue Kabel (2) an Klemme 11 (-GND) an.
- ▶ Schliessen Sie das weisse Kabel (3) an Klemme 10 (S) an.
- ▶ Schliessen Sie die vordere Abdeckung [\[S. 21\]](#).

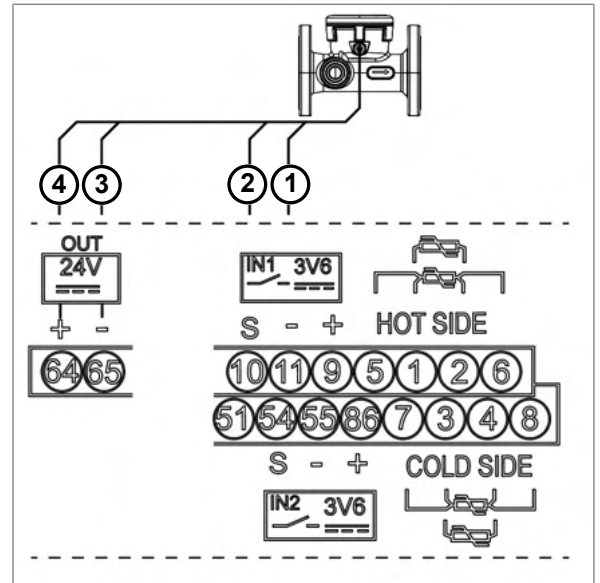


5.3.7 Durchflussmesser mit einer 24-V-Stromversorgung anschließen



Diese Option gilt nur für CALEC® ST III Smart.

- ▶ Trennen Sie den CALEC® ST III von der Stromversorgung.
- ▶ Nehmen Sie die vordere Abdeckung [\[S. 21\]](#) ab.
- ▶ Schliessen Sie das gemeinsame Kabel (1) für den grünen Impuls-/Statusausgang an die Klemme 11 (-) an.
- ▶ Schliessen Sie das gelbe Impulsausgangskabel (2) an die Klemme 10 (S) an.
- ▶ Schliessen Sie das blaue Stromversorgungskabel (3) GND an die Klemme 65 (-) an.
- ▶ Schliessen Sie das braune Stromversorgungskabel (4) 24 VDC an die Klemme 64 (+) an.
- ▶ Schliessen Sie die vordere Abdeckung [\[S. 21\]](#).

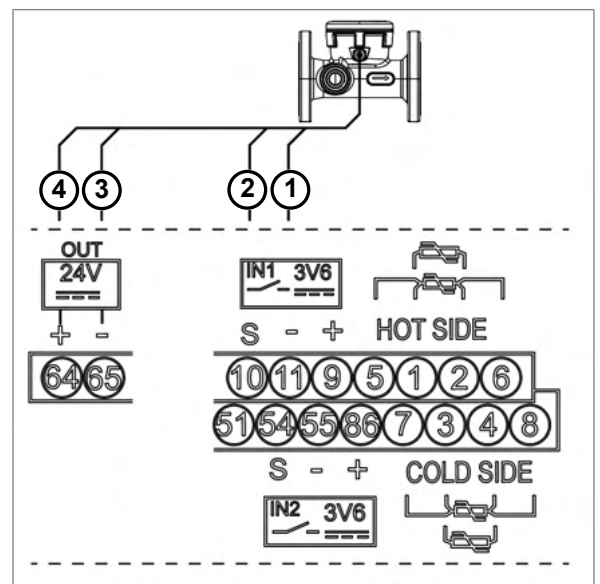


5.3.8 Durchflussmesser mit einer 24-V-Stromversorgung und Erdung anschließen



Diese Option gilt nur für CALEC® ST III Smart.

- ▶ Trennen Sie den CALEC® ST III von der Stromversorgung.
- ▶ Nehmen Sie die vordere Abdeckung [\[S. 21\]](#) ab.
- ▶ Schliessen Sie das Kabel (1) an die Klemme 11 (-) an.
- ▶ Schliessen Sie das Kabel (2) an die Klemme 10 (S) an.
- ▶ Schliessen Sie das Kabel (3) an die Klemme 65 (-) an.
- ▶ Schliessen Sie das Kabel (4) an die Klemme 64 (+) an.
- ▶ Schliessen Sie die vordere Abdeckung [\[S. 21\]](#).



5.3.9 Durchflussmesser mit zwei Erdungen anschließen



Diese Option gilt nur für CALEC® ST III Standard.

HINWEIS

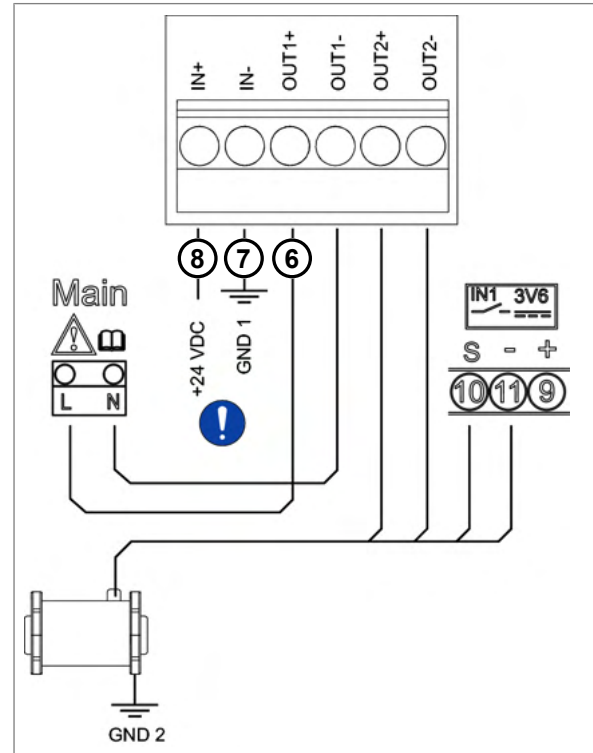


Falsche Versorgungsspannung

Eine falsche Versorgungsspannung kann das Adaptermodul beschädigen.

- ▶ Verwenden Sie als Versorgungsspannung nur 24 VDC.

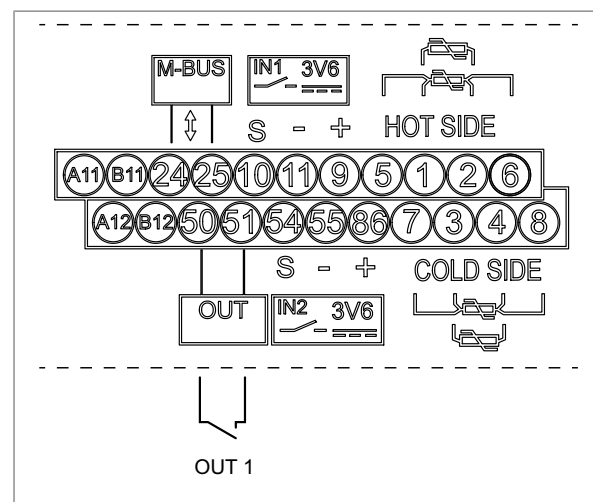
- ▶ CALEC® ST III von der Stromversorgung trennen.
- ▶ Nehmen Sie die vordere Abdeckung [\[S. 21\]](#) ab.
- ▶ Nehmen Sie den Rechner ab.
- ▶ Schliessen Sie das grüne Kabel (1) an die Klemme 11 (-) an.
- ▶ Schliessen Sie das gelbe Kabel (2) an die Klemme 10 (S) an.
- ▶ Schliessen Sie das blaue Kabel (3) an den Adapter mit der Klemme OUT2- (GND) an.
- ▶ Schliessen Sie das braune Kabel (4) an den Adapter mit der Klemme OUT2+ (+) an.
- ▶ Schliessen Sie das Kabel (5) an die Klemme N (OUT1-) an.
- ▶ Schliessen Sie das Kabel (6) an die Klemme L (OUT1+) an.
- ▶ Schliessen Sie das Kabel (7) an die Klemme IN- (GND) an.
- ▶ Schliessen Sie das Kabel (8) an die Klemme IN+ (+24 VDC) an.
- ▶ Schliessen Sie den Rechner an.
- ▶ Schliessen Sie die vordere Abdeckung [\[S. 21\]](#).



Durchflussmessumformer AMFLO® MAG Smart

5.3.10 Anschließen des digitalen Ausgangs (an Bord)

- ▶ Trennen Sie den CALEC® ST III von der Stromversorgung.
- ▶ Nehmen Sie die vordere Abdeckung [\[S. 21\]](#) ab.
- ▶ Schließen Sie die Impulsausgangssignale an Klemme 50 und 51 an.
- ▶ Schließen Sie die vordere Abdeckung [\[S. 21\]](#).

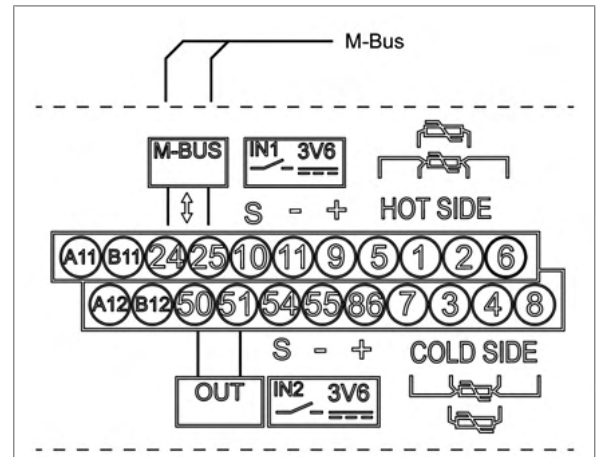


5.3.11 Anschluss des M-Bus (an Bord und drahtlos)

Der CALEC® ST III ist mit einer M-Bus-Schnittstelle ausgestattet, die eine Funkfernauslesung und Anbindung an das M-Bus-System ermöglicht.

Verdrahtet

- ▶ Trennen Sie den CALEC® ST III von der Stromversorgung.
- ▶ Nehmen Sie die vordere Abdeckung [\[S. 21\]](#) ab.
- ▶ Schliessen Sie den M-Bus an die Klemmen 24 und 25 an.
- ▶ Schliessen Sie die vordere Abdeckung [\[S. 21\]](#).
- ▶ Legen Sie Spannung an.



Funk

Einstellungen - SMA-Stecker

- Drahtloser M-Bus (gem. EN 13757-4)
- 868 Mhz - T1-Modus
- OMS Version 4.0
- OMS-Adresse einschliesslich Seriennummer des Geräts

HINWEIS

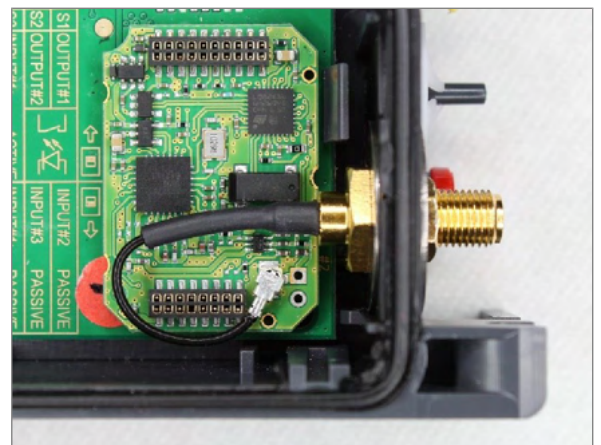


Sachschaden durch Betrieb ohne Antenne

Der Betrieb ohne Antenne kann zu Schäden am Produkt führen.

- ▶ Stellen Sie vor dem Betrieb sicher, dass die Antenne angeschlossen ist.

- ▶ Trennen Sie den CALEC® ST III von der Stromversorgung.
- ▶ Nehmen Sie die vordere Abdeckung [\[S. 21\]](#) ab.
- ▶ Schließen Sie die Antenne (0 db Gewinn, 50 Ω Impedanz) an die SMA-Buchse an.
- ▶ Ziehen Sie die Antenne mit max. 5 Nm fest.
- ▶ Schließen Sie die vordere Abdeckung [\[S. 21\]](#).
- ▶ Platzieren Sie das Gerät an der Position mit dem besten Empfang.
- ▶ Versorgungsspannung.



5.3.12 Kommunikationsmodule anschließen

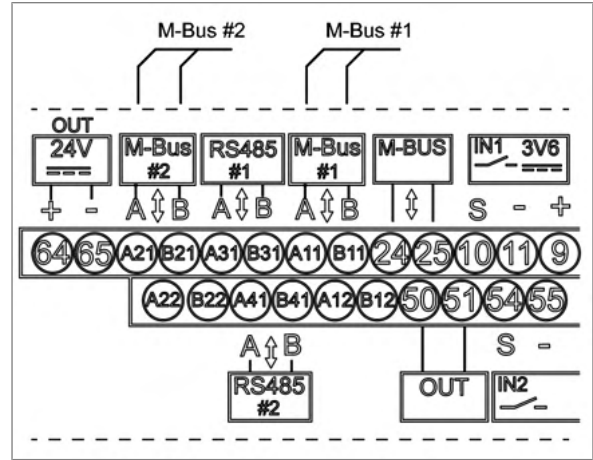
M-Bus

Zusätzliche M-Bus-Module können in den CALEC® ST III eingebaut werden, um das Netzwerk zu duplizieren oder um mehrere Datenflüsse für verschiedene Lösungen zu verwalten.

Modul #1: A11/B11 (Kanal #1)	Modul #2: A21/B21 (Kanal #1)
Analogausgänge sind galvanisch getrennt	
Primär- und Sekundäradressen können verwendet werden	
Die Baudrate ist einstellbar	
Werkseinstellungen: Primäradresse: 0 Sekundäradresse: Seriennummer Baudrate: 2'400 Baud	

- ▶ Trennen Sie den CALEC® ST III von der Stromversorgung.
- ▶ Nehmen Sie die vordere Abdeckung [▶S. 21] ab.
- ▶ Wenn Modul #1 installiert ist: Schliessen Sie den M-Bus an die Klemmen A11 und B11 an.
- ▶ Wenn Modul #2 installiert ist: Schliessen Sie den M-Bus an die Klemmen A21 und B21 an.
- ▶ Schliessen Sie die vordere Abdeckung [▶S. 21].
- ▶ Legen Sie Spannung an.

Programmierungsoptionen zu diesem Modul: siehe M-Bus [▶S. 46].

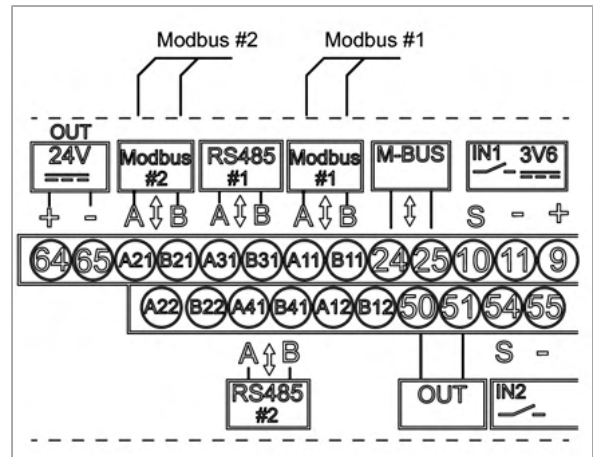


Modbus RTU

Modul #1: A11/B11 (Kanal #1)	Modul #2: A21/B21 (Kanal #1)
Die Schnittstelle ist galvanisch getrennt.	
Bei der Installation des CALEC® ST III am Ende des Modbus-Segments kann der interne Abschlusswiderstand verwendet werden.	
Werkseinstellungen: Modbus-Adresse: 1 Parität: gerade Baudrate: 19.200 Baud	

- ▶ Trennen Sie den CALEC® ST III von der Stromversorgung.
- ▶ Nehmen Sie die vordere Abdeckung [▶S. 21] ab.
- ▶ Wenn Modul #1 installiert ist: Schliessen Sie den Modbus an die Klemmen A11 (+) und B11 (-) an.
- ▶ Wenn Modul #2 installiert ist: Schliessen Sie den Modbus an die Klemmen A21 (+) und B21 (-) an.
- ▶ Schliessen Sie die vordere Abdeckung [▶S. 21].
- ▶ Legen Sie Spannung an.

Programmierungsoptionen zu diesem Modul: siehe Modbus [▶S. 46].

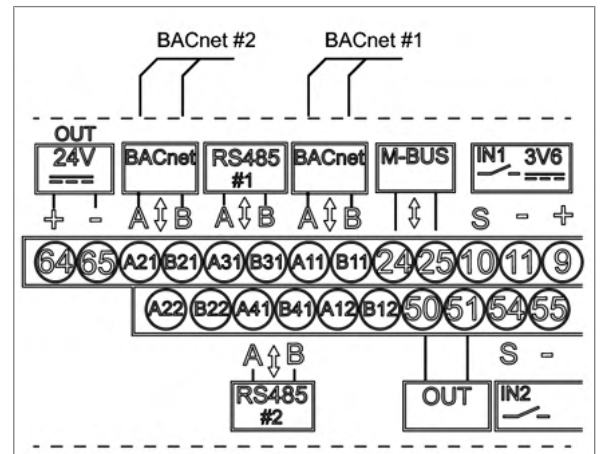


BACnet

Modul #1: A11/B11 (Kanal #1)	Modul #2: A21/B21 (Kanal #1)
Die Schnittstelle ist galvanisch getrennt.	
Bei der Installation des CALEC® ST III am Ende des BACnet-Segments kann der interne Abschlusswiderstand verwendet werden.	
Werkseinstellungen: Hersteller-ID: 431 BACnet-Geräteprofil: B-ASC BACnet-MAC-Adresse: die letzten 2 Stellen der Seriennummer Geräteinstanznummer: letzte 5 Stellen der Seriennummer Modus: Master Baudrate: automatisch	

- ▶ Trennen Sie den CALEC® ST III von der Stromversorgung.
- ▶ Nehmen Sie die vordere Abdeckung [▶S. 21] ab.
- ▶ Wenn Modul #1 installiert ist: Schließen Sie BACnet an die Klemmen A11 (+) und B11 (-) an.
- ▶ Wenn Modul #2 installiert ist: Schließen Sie BACnet an die Klemmen A21 (+) und B21 (-) an.
- ▶ Schließen Sie die vordere Abdeckung [▶S. 21].
- ▶ Legen Sie Spannung an.

Programmieroptionen zu diesem Modul: siehe BACnet [▶S. 47].

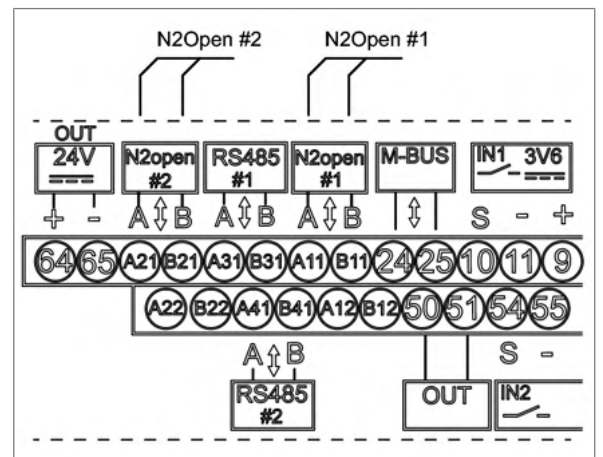


N2Open

Modul #1: A11/B11 (Kanal #1)	Modul #2: A21/B21 (Kanal #1)
Die Schnittstelle ist galvanisch getrennt.	
Bei der Installation des CALEC® ST III am Ende des N2Open-Segments kann der interne Abschlusswiderstand verwendet werden.	
Werkseinstellungen: N2Open-Adresse: 1 Baudrate: 9.600 Baud	

- ▶ Trennen Sie den CALEC® ST III von der Stromversorgung.
- ▶ Nehmen Sie die vordere Abdeckung [▶S. 21] ab.
- ▶ Wenn Modul #1 installiert ist: Schließen Sie N2Open an die Klemmen A11 (+) und B11 (-) an.
- ▶ Wenn Modul #2 installiert ist: Schließen Sie N2Open an die Klemmen A21 (+) und B21 (-) an.
- ▶ Schließen Sie die vordere Abdeckung [▶S. 21].
- ▶ Legen Sie Spannung an.

Programmieroptionen zu diesem Modul: siehe N2-Bus [▶S. 46].

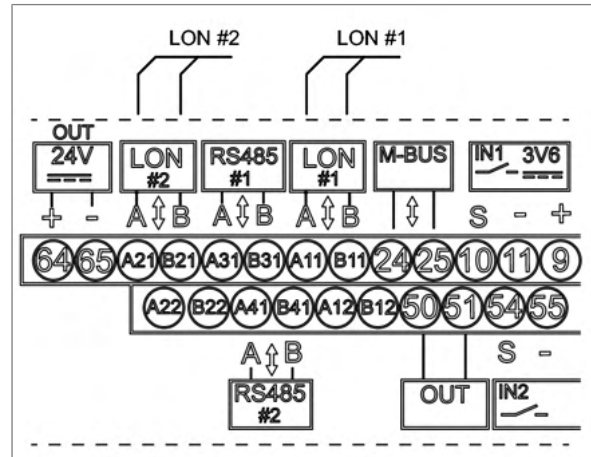


LON

Modul #1: A11/B11 (Kanal #1)	Modul #2: A21/B21 (Kanal #1)
Die Schnittstelle ist galvanisch getrennt.	

Modul #1: A11/B11 (Kanal #1)	Modul #2: A21/B21 (Kanal #1)
Die Identifizierung im LON erfolgt durch den Service PIN und die Wink-LED.	
Die Service-LED zeigt den Systemzustand an.	
Möglicherweise nicht gepolt	

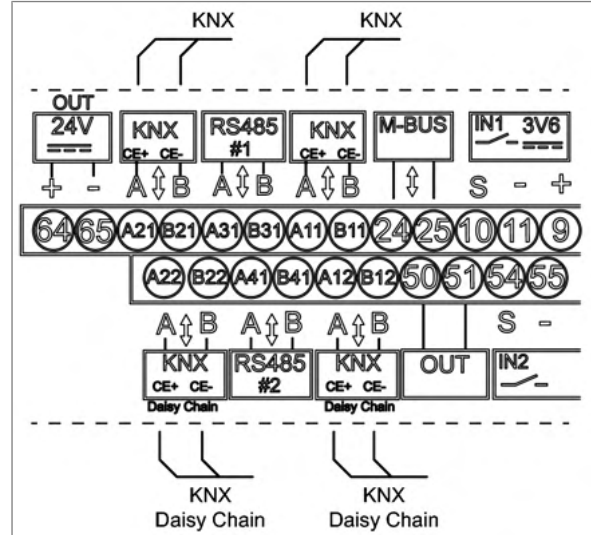
- ▶ Trennen Sie den CALEC® ST III von der Stromversorgung.
- ▶ Nehmen Sie die vordere Abdeckung [▶S. 21] ab.
- ▶ Wenn Modul #1 installiert ist: Schließen Sie LON an die Klemmen A11 (cyan) und B11 (violett) an.
- ▶ Wenn Modul #2 installiert ist: Schließen Sie LON an die Klemmen A21 (cyan) und B21 (violett) an.
- ▶ Schließen Sie die vordere Abdeckung [▶S. 21].
- ▶ Legen Sie Spannung an.



KNX

Modul #1: A11/B11 (Kanal #1) Mögliche Daisy-Chain-Verkabelung: A12/B12	Modul #2: A21/B21 (Kanal #1) Mögliche Daisy-Chain-Verkabelung: A22/B22
Die Schnittstelle ist galvanisch getrennt.	
Werkseinstellungen: Max. Stromaufnahme: 10 mA Baudrate: 9.600 Baud	

- ▶ Trennen Sie den CALEC® ST III von der Stromversorgung.
- ▶ Nehmen Sie die vordere Abdeckung [▶S. 21] ab.
- ▶ Wenn Modul #1 installiert ist: Schließen Sie KNX an die Klemmen A11 (rot) und B11 (schwarz) an.
ODER
Schließen Sie KNX Daisy Chain an die Klemmen A12 (rot) und B12 (schwarz) an.
- ▶ Wenn Modul #2 installiert ist: Schließen Sie KNX an die Klemmen A21 (rot) und B21 (schwarz) an.
ODER
Schließen Sie KNX Daisy Chain an die Klemmen A22 (rot) und B22 (schwarz) an.
- ▶ Schließen Sie die vordere Abdeckung [▶S. 21].
- ▶ Legen Sie Spannung an.



LoRa

HINWEIS



Sachschaden durch Betrieb ohne Antenne

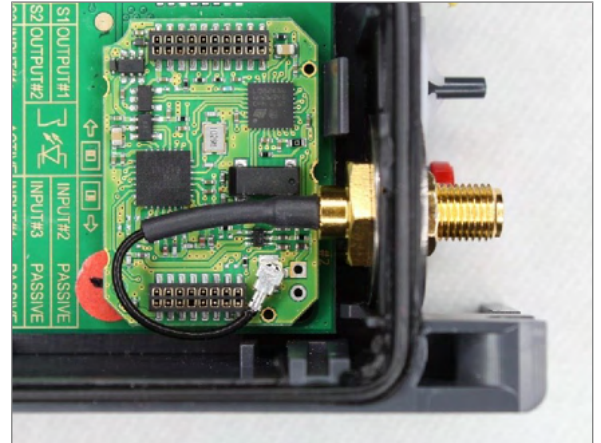
Der Betrieb ohne Antenne kann zu Schäden am Produkt führen.

- ▶ Stellen Sie vor dem Betrieb sicher, dass die Antenne angeschlossen ist.



Modul #2
Werkseinstellungen: Frequenz: 868 MHz Gewinn: 0 db Impedanz: 50 Ω Antennenanschluss: SMA-Stecker

- ▶ Trennen Sie den CALEC® ST III von der Stromversorgung.
- ▶ Nehmen Sie die vordere Abdeckung [▶S. 21] ab.
- ▶ Schließen Sie die Antenne (0 db Gewinn, 50 Ω Impedanz) an die SMA-Buchse an.
- ▶ Ziehen Sie die Antenne mit max. 5 Nm fest.
- ▶ Schließen Sie die vordere Abdeckung [▶S. 21].
- ▶ Platzieren Sie das Gerät an der Position mit dem besten Empfang.
- ▶ Versorgungsspannung.



Analoger Ausgang

Der CALEC® ST III kann mit bis zu vier passiven Analogausgängen ausgestattet werden. Für den Betrieb ist eine externe Stromversorgung erforderlich. Der Strom pro Kanal kann in einem Bereich von 0 – 20 mA oder 4 – 20 mA eingestellt werden. Die folgenden Messwerte können als Stromsignale ausgegeben werden:

Faktor	Anzeige
Temperatur auf der "heissen" Seite	t-heiss
Temperatur auf der "kalten" Seite	t-kalt
Temperaturdifferenz	t-diff
Ausgang	POUEr
Durchfluss	FLOU
Massedurchfluss	MAS-FLOU
C-Faktor	C-Faktor
Dichte	Dichte

Grenzwert-Signale

Digitale Ausgangssignale können zur Ausgabe von Grenzwert-Überwachungssignalen verwendet werden.

- Funktion der einseitigen Grenzwertüberwachung (Limit1)

Wenn ein einstellbarer Maximalwert überschritten oder ein einstellbarer Minimalwert nicht erreicht wird, schaltet das Ausgangssignal um, wobei Hysterese (0 - 10 %) und Steuerrichtung sind frei wählbar. Während die Überschreitungsablesung in Kraft bleibt, berechnet das Messgerät (mit "Cnt" für "Zähler") zu Kontrollzwecken die Gesamtdauer des Fehlers.

- Funktion der zweiseitigen Grenzwertüberwachung (Limit2)

Wenn ein einstellbarer Höchstwert überschritten und eine einstellbarer Minimalwert nicht erreicht wird, funktionieren die Funktionen ähnlich wie bei Limit1.

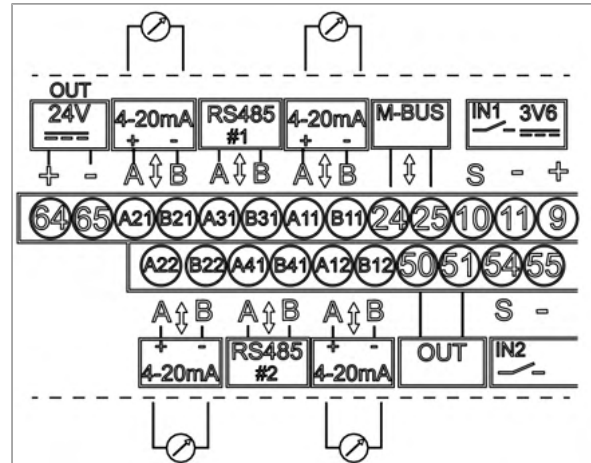
- Alarmmeldung
- Der Mikroprozessor überwacht den Temperatursensor und die internen Funktionen und zeigt alle daraus resultierenden Fehlermeldungen an. Diese Informationen können auch zur Erzeugung eines Alarmsignals über die digitalen Ausgänge verwendet werden.

Modul #1: A11/B11 (Kanal #1) Modul #1: A12/B12 (Kanal #2)	Modul #2: A21/B21 (Kanal #1) Modul #2: A22/B22 (Kanal #2)
Die Ausgänge sind galvanisch getrennt.	

Modul #1: A11/B11 (Kanal #1) Modul #1: A12/B12 (Kanal #2)	Modul #2: A21/B21 (Kanal #1) Modul #2: A22/B22 (Kanal #2)
Modul-Spezifikationen: Strombereich: 4...20 mA / 0...20 mA Versorgungsspannung: 6...24 VDC Elektronische Isolation max.: 48 VDC Widerstand $\leq 837 \Omega / 24 \text{ VDC}$	

- ▶ Trennen Sie den CALEC® ST III von der Stromversorgung.
- ▶ Nehmen Sie die vordere Abdeckung [\[S. 21\]](#) ab.
- ▶ Wenn Modul #1 / Kanal 1 verwendet wird: Schließen Sie die passiven Analogsignale an Klemme A11 (+) und B11 (-) an.
- ▶ Wenn Modul #1 / Kanal 2 verwendet wird: Schließen Sie die passiven Analogsignale an Klemme A12 (+) und B12 (-) an.
- ▶ Wenn Modul #2 / Kanal 1 verwendet wird: Schließen Sie die passiven Analogsignale an Klemme A21 (+) und B21 (-) an.
- ▶ Wenn Modul #2 / Kanal 2 verwendet wird: Schließen Sie passive Analogsignale an Klemme A22 (+) und B22 (-) an.
- ▶ Schließen Sie die vordere Abdeckung [\[S. 21\]](#).
- ▶ Legen Sie Spannung an.

Programmierungsoptionen zu diesem Modul: siehe I-Out [\[S. 45\]](#).



Digitaler Ausgang

Zusätzliche 2DOU-Module können in den CALEC® ST III eingesetzt werden, um digitale Ausgänge zu duplizieren und an verschiedene Lösungen anzuschließen.

Modul #1: A11/B11 (Kanal #1) Modul #1: A12/B12 (Kanal #2)	Modul #2: A21/B21 (Kanal #1) Modul #2: A22/B22 (Kanal #2)
Die Ausgänge sind galvanisch getrennt.	

- ▶ CALEC® ST III von Stromversorgung trennen.
- ▶ Frontabdeckung abnehmen.
- ▶ Digitalen Ausgang an die Klemmen anschließen, die dem verwendeten Modulsteckplatz entsprechen. Siehe Kommunikationsmodule anschließen [\[S. 32\]](#) für Details.
- ▶ Frontabdeckung schliessen.
- ▶ Mit Stromversorgung verbinden.

Programmierungsoptionen zu diesem Modul: siehe Ausgänge [\[S. 45\]](#).



6 Bedienung

GEFAHR

Elektrischer Schlag

Das Berühren spannungsführender Systemteile kann zum sofortigen Tod oder zu schweren Verletzungen führen.



- ▶ Stellen Sie sicher, dass Installationsarbeiten nur von autorisiertem Fachpersonal durchgeführt werden.
- ▶ Vor der Durchführung von Arbeiten an der Anlage muss die Stromversorgung getrennt und die Anlage auf Spannungsfreiheit geprüft werden.
- ▶ Wenn eine Isolierung beschädigt ist, trennen Sie sofort die Stromversorgung und veranlassen Sie eine sofortige Reparatur.

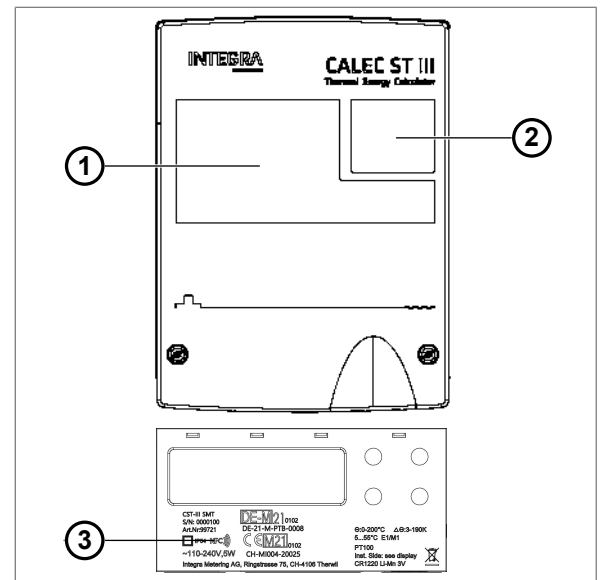


In diesem Handbuch werden nur die für eine Funktionskontrolle erforderlichen Bedienschritte beschrieben.

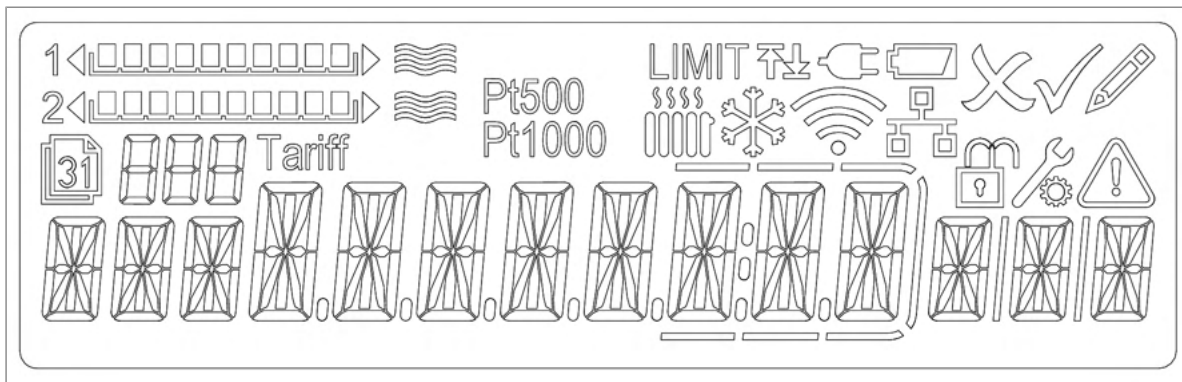
- ▶ Weitere Informationen: <http://www.integra-metering.com>.

6.1 Bedienelemente

- 1 LCD-Anzeige
- 2 Tasten-Panel
- 3 NFC-Schnittstelle



6.1.1 Anzeige

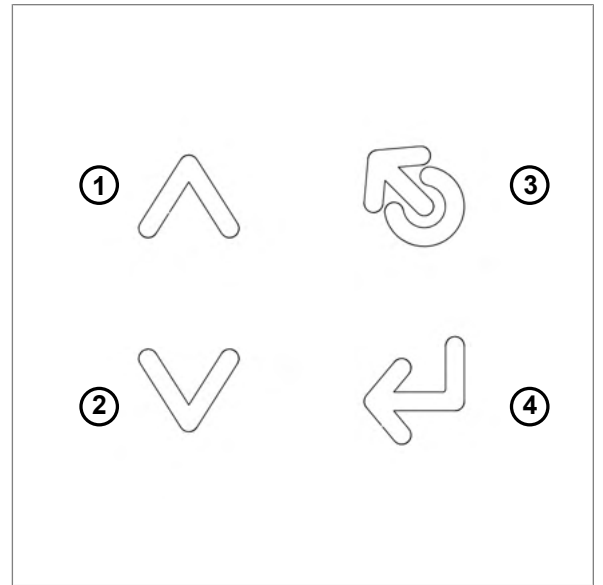


- | | | | |
|--|----------------------------------|--|----------------------------|
| | Heizkreislauf | | Durchflussanzeige Kanal #1 |
| | Kühlkreislauf | | Durchflussanzeige Kanal #2 |
| | Externe Stromversorgung i.O. | | Grenzwert |
| | Batterie schwach | | Speicher-Nr. / Kanal-Nr. |
| | Bearbeiten - esc. | | Tarif |
| | Bearbeiten - i.O. | | |
| | Bearbeiten - Modus | | |
| | Speicherwert | | |
| | Verbunden über Bluetooth | | |
| | Verbunden mit einem LoRa-Gateway | | |
| | Geschlossen: Benutzermodus | | |
| | Offen: Servicemodus | | |
| | Programmiermodus | | |
| | Fehler / Alarm vorhanden | | |



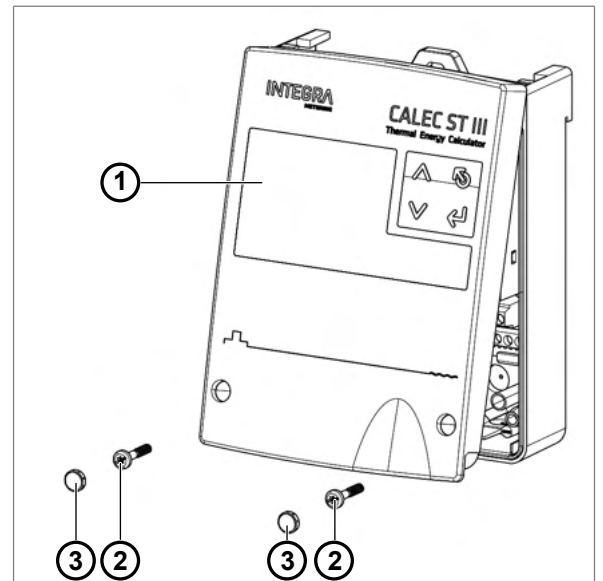
6.1.2 Taste

- 1 **UP**
Zum Scrollen nach oben oder links in der Operationsmatrix.
Zum Hochzählen einer Zahl, die sich im Bearbeitungsmodus befindet.
- 2 **DOWN**
Zum Scrollen nach unten oder rechts in der Operationsmatrix.
Zum Herunterzählen einer Zahl, die sich im Bearbeitungsmodus befindet.
- 3 **ESC**
Zum Verlassen eines editierten Werts oder einer Auswahl ohne Änderungen.
Lang drücken: Zurück zur Ausgangsposition der Operationsmatrix.
Drücken von "Esc" eines Zählerwertes: Zu "Hochauflösung" oder zurück.
- 4 **ENTER**
Bestätigung eines Werts oder einer Auswahl im Bearbeitungsmodus.
Zur Auswahl eines Menü in der Operationsmatrix.

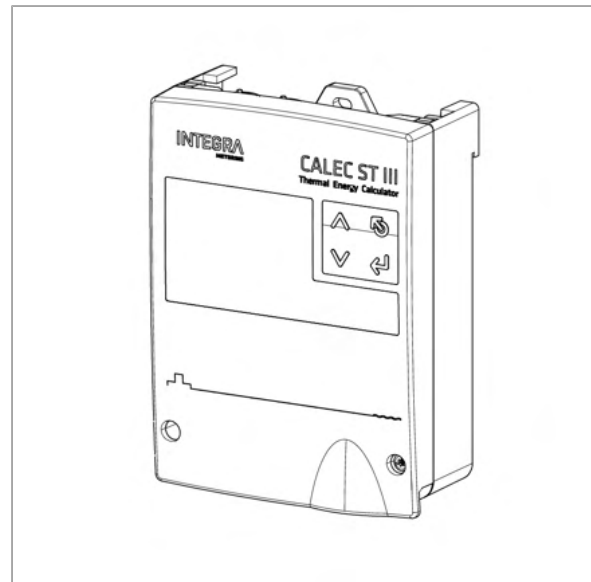


6.2 Messgerät einschalten

- ▶ Prüfen Sie die elektrischen Anschlüsse.
- ▶ Schalten Sie die Stromversorgung ein.
- ▶ Falls erforderlich, beheben Sie den Alarm.
- ▶ Prüfen Sie den Impulswert (Imp) des Durchflussmessers.
- ▶ Prüfen Sie die Installationsseite (Sid) des Durchflussmessers.
- ▶ Schließen Sie die Abdeckung (1).
- ▶ Ziehen Sie zwei Schrauben (2) an.
- ▶ Befestigen Sie die Sicherheitskappen (3) an allen Schraube mit der glatten Seite nach außen.

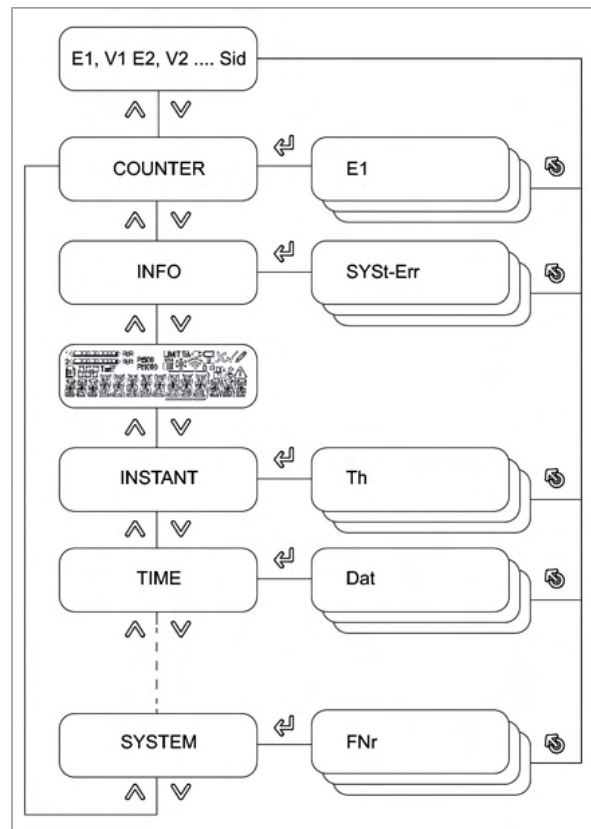


- ▶ Prüfen Sie die Einheit des Haupteingangs (stellen Sie den Hilfszähler ein).
- ▶ Prüfen Sie den Impulswert des Haupteingangs (stellen Sie den Hilfszähler ein).
- ▶ Prüfen Sie Datum und Uhrzeit.
- ▶ Prüfen Sie, ob der Durchflussanzeiger blinkt, wenn ein Durchfluss vorhanden ist.
- ▶ Prüfen Sie die aktuellen Werte während des Betriebs auf ihre Plausibilität.
- ▶ Prüfen Sie die Rückstellzeit der Anzeige.
- ▶ Legen Sie die Filtereinstellungen für die aktuellen Werte von Q und P fest.



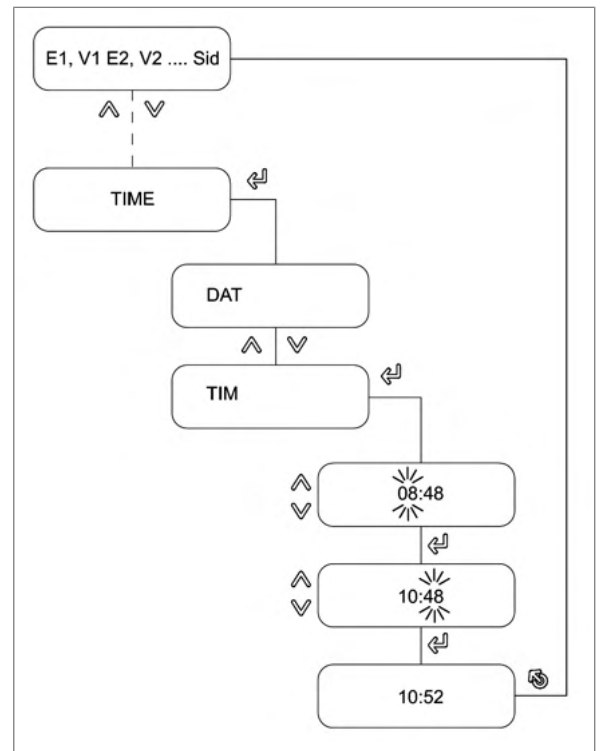
6.3 Navigieren durch die Menüs

- ▶ Drücken Sie die Tasten **UP** und **DOWN**, um durch die Hauptmenüeinträge zu blättern.
- ▶ Drücken Sie **ENTER**, um ein Untermenü aufzurufen.
- ▶ Drücken Sie die Tasten **UP** und **DOWN**, um durch die Einträge der Untermenüs zu blättern.
- ▶ Drücken Sie **ESC**, um ein beliebiges Menü oder Untermenü zu verlassen.



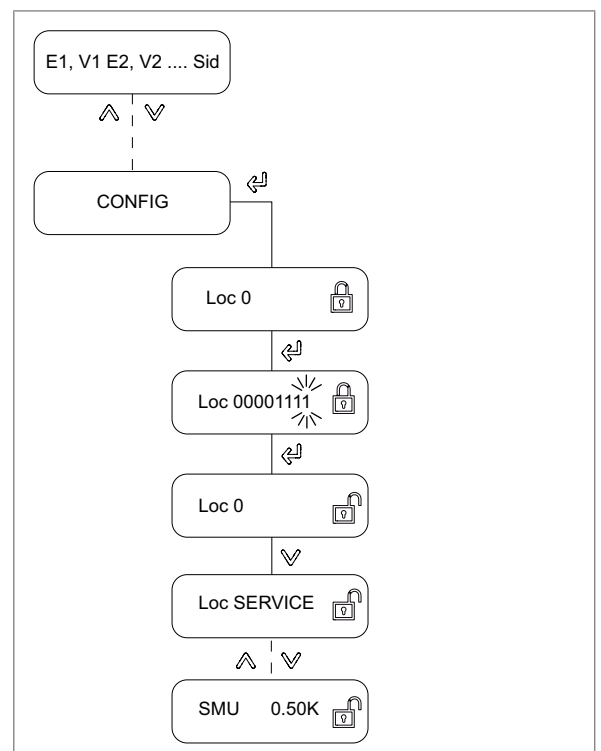
6.4 Parameterwerte bearbeiten

- ▶ Navigieren Sie zu dem Parameter, der bearbeitet werden soll (z.B. Zeit).
- ▶ Drücken Sie **ENTER**.
 - ▷ Der Bearbeitungsmodus ist aktiv und der zu bearbeitende Wert / die zu bearbeitende Ziffer blinkt.
- ▶ Drücken Sie die Taste **UP** und **DOWN**, um den Wert zu bearbeiten.
- ▶ Drücken Sie **ENTER**, um den Wert zu bestätigen.
- ▶ Drücken Sie **ESC**, um das Menü zu verlassen.



6.5 Servicemodus aufrufen

- ▶ Drücken Sie die Taste **DOWN**, bis "CONFIG" angezeigt wird.
- ▶ Drücken Sie **ENTER**, um das Untermenü "CONFIG" aufzurufen.
- ▶ Drücken Sie **ENTER**.
- ▶ Geben Sie den Servicecode "00001111" ein.
 - ▷ Der Servicemodus ist entsperrt und die Daten können bearbeitet werden.



6.6 Menüstruktur

6.6.1 Zähler

Die Darstellung der Felder in der Menüstruktur hängt von den jeweiligen Optionen ab.

Anzeige	Bedeutung	Sichtbar	Editierbar
E1	Energiezählerstand	Entsprechend der Rechnerfunktion	Programmiermodus
V1	Volumenzählerstand	Entsprechend der Rechnerfunktion	Programmiermodus
M1	Massenzählerstand (Option)	Entsprechend der Rechnerfunktion	Programmiermodus
E2	Energiezählerstand 2 (Option BDE/TGR)	Entsprechend der Rechnerfunktion	Programmiermodus
V2	Volumenzählerstand 2 (Option BDE)	Entsprechend der Rechnerfunktion	Programmiermodus
M2	Massenzählerstand 2	Entsprechend der Rechnerfunktion	Programmiermodus
E3	Energiezählerstand 3 (Option TGR)	Entsprechend der Rechnerfunktion	Programmiermodus
H1	Hilfszählerstand 1 (Option Durchfluss)	Entsprechend der Rechnerfunktion	Servicemodus
H2	Hilfszählerstand 2	Entsprechend der Rechnerfunktion	Servicemodus
Imp	Impulswert des Durchflussmessers	Entsprechend der Rechnerfunktion	Nein
Sid	Installationsseite des Durchflussmessers	Entsprechend der Rechnerfunktion	Nein

6.6.2 Information

Dieses Menü ist nur sichtbar, wenn ein Fehler vorliegt. Es zeigt die Art des Fehlers gemäß der Beschreibung in der Tabelle an.

Anzeige	Bedeutung
SYSt-Err	Systemfehler
U-Err	Fehler in Stromversorgung
th-Error	Fehler Temperatursensor heiße Seite
tc-Error	Fehler Temperatursensor kalte Seite
MEM-Err	Fehler des internen Speichers EEPROM
OPT-Err	Fehler in einem der Optionsmodule (HW)
th-ALArM	Temperatur Warmseite ausserhalb des zulässigen Bereichs
tc-ALArM	Temperatur Kaltseite ausserhalb des zulässigen Bereichs
dt-ALArM	Temperaturdifferenz ausserhalb des zulässigen Bereichs
Ext-AL	Externer Alarm
AP-Err	Kommunikationsproblem zwischen Hauptplatine und Rechner
SEAL-Err	MID-Siegel gebrochen

6.6.3 Test

Dieses Menü ist für LCD-Testzwecke verfügbar.

6.6.4 InStAnt

Anzeige	Bedeutung	Sichtbar	Editierbar
Th	Aktuelle Temperatur heisse Seite (für Kühlung = Rücklauf)	Entsprechend der Rechnerfunktion	Nein



Anzeige	Bedeutung	Sichtbar	Editierbar
Tc	Aktuelle Temperatur Kaltseite (für Kühlung = Vorwärtsfluss)	Entsprechend der Rechnerfunktion	Nein
dT	Temperaturdifferenz	Entsprechend der Rechnerfunktion	Nein
P1	Leistung	Entsprechend der Rechnerfunktion	Nein
Qv1	Durchfluss	Entsprechend der Rechnerfunktion	Nein
Qm1	Massedurchfluss	Entsprechend der Rechnerfunktion	Nein
KF	Spezifischer Wärmefaktor	Entsprechend der Rechnerfunktion	Nein
DEN	Dichte	Entsprechend der Rechnerfunktion	Nein
P2	Leistung 2	Entsprechend der Rechnerfunktion	Nein
Qv2	Durchfluss 2	Entsprechend der Rechnerfunktion	Nein
Qm2	Massedurchfluss 2	Entsprechend der Rechnerfunktion	Nein

6.6.5 Zeit

Anzeige	Bedeutung	Sichtbar	Editierbar
DAT	Datum	Ja	Servicemodus
TIM	Zeit	Ja	Servicemodus
TAG	Tag	Ja	Nein
SEA	Winter-/ Sommerzeitaktivierung (aus/ automatisch)	Ja	Servicemodus
SEA	Winter-/Sommerzeit	Ja	Servicemodus
HR	Betriebsstunden	Ja	Programmiermodus
AL	Alarmstunden	Ja	Programmiermodus
Err	Fehlerstunden	Ja	Programmiermodus
Pb	Eichjahr	Das Feld ist nur sichtbar, wenn das Gerät geeicht ist.	Nein
Marke	Informationen über die Eichfirma	Das Feld ist nur sichtbar, wenn das Gerät geeicht ist.	Nein

6.6.6 Stichtag

Anzeige	Bedeutung	Sichtbar	Editierbar
Nr	Verrechnungsdatum Nummer 1 - 12	Ja	Ja zur Auswahl
St	Verrechnungsdatum 1 - 12	Ja	Servicemodus
DAT	Speicherdatum	Ja	Nein
E1	Energiezählerstand	Entsprechend der Rechnerfunktion	Nein
V1	Volumenzählerstand	Entsprechend der Rechnerfunktion	Nein
M1	Massenzählerstand	Entsprechend der Rechnerfunktion	Nein
E2	Energiezählerstand 2 (Option BDE / BDV)	Entsprechend der Rechnerfunktion	Nein
V2	Volumenzählerstand 2 (Option BDE / BDV)	Entsprechend der Rechnerfunktion	Nein
M2	Massenzählerstand 2 (Option BDE / BDV)	Entsprechend der Rechnerfunktion	Nein
E3	Energiezählerstand 3 (Option TGR)	Entsprechend der Rechnerfunktion	Nein
H1	Hilfszählerstand 1 (Option Durchfluss)	Entsprechend der Rechnerfunktion	Nein

Anzeige	Bedeutung	Sichtbar	Editierbar
H2	Hilfszählerstand 2	Entsprechend der Rechnerfunktion	Nein
Hr	Stunden	Ja	Nein
AL	Alarmstunden	Ja	Nein
Err	Fehlerstunden	Ja	Nein

6.6.7 Logger

Anzeige	Bedeutung	Sichtbar	Editierbar
Nr	Logger-Nummer (1...500)	Ja	Ja zur Auswahl
Per	Speicherintervall	Ja	Servicemodus
DAT	Speicherdatum	Ja	Nein
TIM	Speicherzeit	Ja	Nein
E1	Energiezählerstand	Entsprechend der Rechnerfunktion	Nein
V1	Volumenzählerstand	Entsprechend der Rechnerfunktion	Nein
M1	Massenzählerstand	Entsprechend der Rechnerfunktion	Nein
E2	Energiezählerstand 2 (Option BDE / BDV)	Entsprechend der Rechnerfunktion	Nein
V2	Volumenzählerstand 2 (Option BDE / BDV)	Entsprechend der Rechnerfunktion	Nein
M2	Massenzählerstand 2 (Option BDE / BDV)	Entsprechend der Rechnerfunktion	Nein
E3	Energiezählerstand 3 (Option TGR)	Entsprechend der Rechnerfunktion	Nein
H1	Hilfszählerstand 1 (Option Durchfluss)	Entsprechend der Rechnerfunktion	Nein
H2	Hilfszählerstand 2	Entsprechend der Rechnerfunktion	Nein
Hr	Betriebsstundenzähler	Ja	Nein
AL	Alarmstundenzähler	Ja	Nein
Err	Fehlerstundenzähler	Ja	Nein
DPm	Datum der Höchstdauer	Ja	Nein
TPm	Zeit der maximalen Periode	Entsprechend der Rechnerfunktion	Nein
Pm	Maximale Leistung	Entsprechend der Rechnerfunktion	Nein
Qvm	Volumenstrom zum Zeitpunkt der maximalen Leistung	Entsprechend der Rechnerfunktion	Nein
Qmm	Massenfluss zum Zeitpunkt der maximalen Leistung	Entsprechend der Rechnerfunktion	Nein
Thm	Temperatur heiße Seite zum Zeitpunkt der maximalen Leistung	Entsprechend der Rechnerfunktion	Nein
Tcm	Temperatur kalte Seite zum Zeitpunkt der maximalen Leistung	Entsprechend der Rechnerfunktion	Nein

6.6.8 Eingänge

Anzeige	Bedeutung	Sichtbar	Editierbar
Nr	Eingangsnummer (1...2)	Ja	Ja zur Auswahl
Fct	Funktion	Ja	Nein
ImP	Impulswert der Eingangsimpulse	Entsprechend der Rechnerfunktion	Programmiermodus



Anzeige	Bedeutung	Sichtbar	Editierbar
Sid	Installationsseite des Durchflussmessers	Entsprechend der Rechnerfunktion	Programmiermodus
MAX	Maximale Eingangsfrequenz	Entsprechend der Rechnerfunktion	Programmiermodus
STA	Aktueller Status	Ja	Nein
MAX	Obergrenze für th / tc-Alarm	Ja	Nein
MIN	Unterer Grenzwert für th / tc-Alarm	Ja	Nein
Ref	Schwellwert für Rücklauftemperatur in Option TGR Überschreitung: Register E2 Unterschreitung: Register E3	Entsprechend der Rechnerfunktion	Programmiermodus

6.6.9 Ausgänge

Dieses Menü ist nur verfügbar, wenn das Ausgabe-Hardwaremodul im Gerät installiert ist.

Anzeige	Bedeutung	Sichtbar	Editierbar
Nr	Ausgangsnummer	Ja	Ja
Fct	Ausgangsfunktion	Ja	Servicemodus
SIG	Ausgangssignaltyp (A)	Abhängig von Ausgangsfunktion Fct	Servicemodus
IMP	Impulswert für die Ausgangsfunktion (A)	Abhängig von Ausgangsfunktion Fct	Servicemodus
SIG	(B, C)	Abhängig von Ausgangsfunktion	Servicemodus
GW1	Grenzwert 1 (B, C)	Abhängig von Ausgangsfunktion	Servicemodus
GW2	Grenzwert 2 (C)	Abhängig von Ausgangsfunktion	Servicemodus
HYS	Hysterese der Ausgabe (B, C)	Abhängig von Ausgangsfunktion	Servicemodus
CNT	Impulszähler / überschrittene Sekunden (A, B, C, D, E)	Abhängig von Ausgangsfunktion	Servicemodus
ACT	Wirkrichtung des Ausgang (B, C, D, E, F)	Abhängig von Ausgangsfunktion	Servicemodus
STA	Aktueller Status (A, B, C, D, E)	Abhängig von Ausgangsfunktion	Ja
STA	Aktueller Status (F)	Abhängig von Ausgangsfunktion	Servicemodus

6.6.10 I-Out

Dieses Menü ist nur verfügbar, wenn das analoge Hardwaremodul I-OUT im Gerät installiert ist.

Anzeige	Bedeutung	Sichtbar	Editierbar
Nr	Ausgangsnummer (1..4)	Ja	Ja zur Auswahl
Fct	Ausgangsfunktion	Ja	Servicemodus
SIG	Typ des Analogausgangs (A, B)	Abhängig von Ausgangsfunktion	Servicemodus
0/4	Wert bei 0 mA oder 4 mA (A, B)	Abhängig von Ausgangsfunktion	Servicemodus
20	Wert bei 20 mA (A, B)	Abhängig von Ausgangsfunktion	Servicemodus
do	Simulation mA-Wert (C)	Abhängig von Ausgangsfunktion	Servicemodus
Err	Stromausgang im Fehlerfall (A, B)	Abhängig von Ausgangsfunktion	Servicemodus
STA	Aktueller Wert (A, B)	Abhängig von Ausgangsfunktion	Ja

6.6.11 Einheiten

Anzeige	Bedeutung	Sichtbar	Editierbar
Eu	Energieeinheit	Ja	Programmiermodus
Ed	Anzahl der Dezimalstellen für die Energieeinheit	Ja	Programmiermodus
V	Einheit und Anzahl der Dezimalstellen für die Volumeneinheit	Ja	Programmiermodus
M	Anzahl der Dezimalstellen für die Masseneinheit	Ja	Programmiermodus
P	Stromversorgung	Ja	Servicemodus
Q	Volumenstromeinheit	Ja	Servicemodus
T	Temperatureinheit	Ja	Servicemodus
EP	Impulswert für Energieimpulsausgang	Ja	Servicemodus
VP	Impulswert für Volumenimpulsausgang	Ja	Servicemodus
MP	Impulswert für Masseneinheit	Ja	Servicemodus

6.6.12 M-Bus

Anzeige	Bedeutung	Sichtbar	Editierbar
Nr	M-Bus-Nummer (1..5)	Ja	Ja zur Auswahl
Adr	Primäre M-Bus-Adresse	Ja	Servicemodus
SEK	Sekundäre M-Bus-Adresse	Ja	Servicemodus
BAU	Baudrate	Ja	Servicemodus
Acc	Zählerausleseaufforderung	Ja	Ja
APP	Rücksetzung der M-Bus-Anwendung	Ja	Servicemodus

6.6.13 Modbus

Dieses Menü ist nur verfügbar, wenn das Modbus-Hardwaremodul im Gerät installiert ist.

Anzeige	Bedeutung	Sichtbar	Editierbar
Nr	Modbus-Nummer	Ja	Ja zur Auswahl
Adr	Modbus-Adresse	Ja	Servicemodus
BAU	Baudrate	Ja	Servicemodus
Par	Parität	Ja	Servicemodus
Trm	Abschlusswiderstand ein-/ ausschalten	Ja	Servicemodus

6.6.14 N2-Bus

Dieses Menü ist nur verfügbar, wenn das N2Open-Hardwaremodul im Gerät installiert ist.

Anzeige	Bedeutung	Sichtbar	Editierbar
Nr	Nummer von N2Open	Ja	Ja
Adr	Adresse von N2Open	Ja	Servicemodus
TRM	Abschlusswiderstand ein-/ ausschalten	Ja	Servicemodus



6.6.15 BACnet

Dieses Menü ist nur verfügbar, wenn das BACnet-Hardwaremodul im Gerät installiert ist.

Anzeige	Bedeutung	Sichtbar	Editierbar
Nr	Nummer von BACnet	Ja	Ja
Adr	Adresse von BACnet	Ja	Servicemodus
Mod	Modus (Master/Slave)	Ja	Servicemodus
DIN	Instanzennummer des BACnet-Geräts	Ja	Servicemodus
Trm	Abschlusswiderstand ein-/ausschalten	Ja	Servicemodus

6.6.16 LON

Beim CALEC ST[®] III ist kein spezifisches Menü für die LON-Hardware vorhanden. Alle Parameter werden direkt über die Protokollschnittstelle selbst eingestellt.

6.6.17 KNX

Beim CALEC[®] ST III ist kein spezifisches Menü für die KNX-Hardware vorhanden. Alle Parameter werden direkt über die Protokollschnittstelle selbst eingestellt.

6.6.18 LoRa

Dieses Menü ist nur verfügbar, wenn das LoRa-Hardwaremodul im Gerät installiert ist.

Anzeige	Bedeutung	Sichtbar	Editierbar
InT	Intervall der Übertragung (in Minuten)	Ja	Servicemodus
AT	Art des Anwendung (OTAA, ABP)	Ja	Servicemodus
SET	Auswahl des Rahmentyps (Datenpaket-Det-Nummer)	Ja	Servicemodus
CFM	Auswahl der Rahmenstruktur	Ja	Servicemodus
WAN	Lora Wan-Version	Ja	Nein
FW	Firmware-Version	Ja	Nein

6.6.19 Config

Dieses Menü ist nur sichtbar, wenn der "Servicemodus" eingegeben und validiert wurde. Ohne Validierung erhalten Sie nur einen temporären Zugang für 1 Minute.

Anzeige	Bedeutung	Sichtbar	Editierbar
Loc	Sicherheitsschlüssel	Ja	Ja
Loc	Sicherheit Benutzerebene	Ja	Servicemodus
TYP	Temperaturfühlerart	Ja	Servicemodus
MED	Art der Glykollmischung (Option GLY)	Ja, wenn Option GLY gesetzt ist	Servicemodus
CON	Konzentration in % der Glykollmischung (Option GLY)	Ja, wenn Option GLY gesetzt ist	Servicemodus
SMU	Unterdrückung der Schleichmengen	Ja	Servicemodus
Rem	Remanenzzeit für den aktuellen Fluss (Haltezeit der Anzeige)	Ja	Servicemodus

Anzeige	Bedeutung	Sichtbar	Editierbar
dpQ	Dämpfungsfaktor für tatsächliche Leistung /Durchflusswert	Ja	Servicemodus
dPt	Dämpfungsfaktor für Temperatur-Istwert	Ja	Servicemodus
RES	Rücksetzung von Zähler-, Alarm-, Logger- und anderen Werten	Ja	Servicemodus
dt-	Grenzwert für die Anzeige von dT-Fehlmengen	Ja	Servicemodus
dtc	Automatische Sensoranpassung	Ja	Programmiermodus
MLP	Legt einen Zeitraum für die Aufzeichnung der Höchstwerte fest	Ja	Servicemodus

6.6.20 System

Anzeige	Bedeutung	Sichtbar	Editierbar
FNr	Seriennummer	Ja	Nein
SYS	Rechnerfunktion	Ja	Nein
DAT	Herstellungsdatum	Ja	Nein
RW	Firmware-Version des Rechners	Ja	Nein
FW	Firmware-Version der Hauptplatine	Ja	Nein
HW	Hardware-Version	Ja	Nein
CS	Prüfsumme der Firmware	Ja	Nein

6.6.21 Init

Einmalige Vor-Ort-Einstellung der kalibrierrelevanten Eingangswerte "IMP EBS"

- Sicherstellen, dass mit der gewählten Einheit die akkumulierte Energiemenge ohne Zählerüberlauf bewältigt werden kann.

Dieser Modus kann einmal vor Ort eingestellt werden (Aktivierung durch Nullsetzung des Impulswerts).

Anzeige	Bedeutung	Sichtbar	Editierbar
Init	Erlaubt die einmalige Einstellung der Werte ImP / Sid / Eu / Ed / V bei der Inbetriebnahme vor Ort	Nur im Bearbeitungsmodus editierbar	Init
Go	Bestätigt die einmalige Einstellung bei der Inbetriebnahme	Nur im Bearbeitungsmodus editierbar	Go

6.7 Inbetriebnahme

Abhängig von der gewünschten Datenausgabe und den installierten Kommunikationsmodulen müssen eine Reihe von Parametern eingestellt werden.

Die einstellbaren Werte sind drei Sicherheitsstufen zugeordnet:

Sicherheitsstufe	Zugang	Stufencode
User-Modus	Wenn das Gehäuse geschlossen ist, können die frei zugänglichen Daten mit Hilfe der Tasten angezeigt werden.	
Servicemodus	Kann bei geöffneter Abdeckung mit dem Serviceschlüssel aktiviert werden. Ermöglicht die Einstellung aller Parameter, die für die Inbetriebnahme nicht kalibriert werden müssen, sowie die Anzeige aller Einstellungen.	1111



Sicherheitsstufe	Zugang	Stufencode
Programmiermodus	Vollständige Parametrierung, einschliesslich kalibrierrelevanter Werte. Kann nur durch Zerstörung des Eichsiegels aktiviert werden. Ist in diesem Handbuch nicht beschrieben.	3132

- ▶ Wählen Sie den Dienst Modus [▶S. 41].
- ▶ Wählen Sie das Menü für die gewünschte Datenausgabe [▶S. 40].
- ▶ Stellen Sie die erforderlichen Parameter [▶S. 41] ein.

6.8 Zusatzfunktionen

6.8.1 Rechnungsdatumswerte

Mit den 12 frei programmierbaren Rechnungsdatumswerten können die Indizes (z.B. monatlich) für definierte Termine gespeichert und jederzeit [▶S. 43] abgerufen werden.

6.8.2 Datenerfassung

Der CALEC® ST III kann bis zu 500 Datensätze in einem Ringpuffer in Intervallen von Minuten, Stunden, Tagen, Wochen oder Monaten [▶S. 44] aufzeichnen.

6.8.3 Gleichzeitiges Auslesen

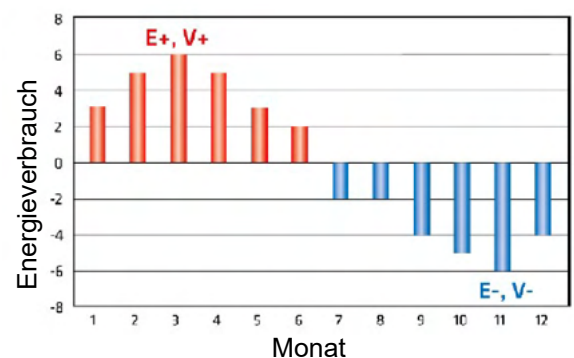
In einer Anlage mit vielen Zählern kann ein erheblicher Zeitunterschied zwischen den Zählerständen auftreten, wenn diese sequentiell ausgelesen werden. CALEC® ST III vermeidet dieses Problem mit dem "Freeze"-Befehl. Ein Broadcast-Befehl weist alle Zähler gleichzeitig an, den gewünschten Wert zu speichern, wonach sie nacheinander ausgelesen werden können.

6.8.4 Low-Flow-OFF-Funktion

Das System ist werksseitig so eingestellt, dass es eine Energieberechnung durchführt, sobald eine Temperaturdifferenz von >0 (bei der Messung von Wärme) oder <0 (bei der Messung von Kälte) festgestellt wird. Wenn z.B. eine Zirkulationsleitung über einen längeren Zeitraum große Mengen an Wärmeträgermedium mit einer sehr geringen Temperaturdifferenz führt, kann dies zu erheblichen Ablesefehlern bei der Temperaturmessung führen. Um dies zu vermeiden, kann die so genannte "Low Flow OFF-Funktion" aktiviert werden, die sicherstellt, dass Energie nur dann erfasst wird, wenn eine vordefinierte Temperaturdifferenz überschritten wird.

6.8.5 Energiemessung in Heiz-/Kühlsystemen

Die Option "Bidirektionale Energiemessung" (BDE) ermöglicht die Messung der abgegebenen Energie selbst in Zweileiternetzen, die eine kombinierte Heiz- und Kühlfunktion erfüllen. Die Messwerte für Heizung und Kühlung werden für die entsprechenden Kostenberechnungen separat aufgezeichnet.



6.8.6 Aufzeichnung der "Wärmerückgabe"

Mit der Option "Tarifliche Rücklaufbegrenzung" (TGR) kann eine Grenze für die Rücklauftemperatur der Wärmemenge festgelegt werden. Wird dieser Grenzwert überschritten, wird der Strom in das Versorgungsnetz "zurückgeleitet" und mindert damit die Effizienz.

6.8.7 Wärmeträger mit Frostschutzzusätzen

Der Betrieb einer Kälteanlage bei Temperaturen unter dem Gefrierpunkt erfordert den Einsatz eines zusätzlichen Frostschutzes. Dies stellt für viele konventionelle Wärmezähler ein unüberwindliches Problem dar, wie in Veröffentlichungen wie dem PTB-Bericht PTB- ThEx-24 vom Juni 2002 ausführlich beschrieben wurde.

Die mit dem CALEC® ST III erhältliche Option "Wärmeträgermedium auf Glykolbasis" gewährleistet auch in diesen Situationen eine genaue Messung, da Energie und Volumen mit einer gleitenden Skala von Werten für Dichte und Heizleistung für jede Temperatur unabhängig von dieser Temperatur berechnet werden können. CALEC® ST III liefert genaue polynomische Messwerte für die physikalischen Eigenschaften der Konzentration und Temperatur von 11 weit verbreiteten Wärmeträgerflüssigkeiten.

Nur das Wärmeträgermedium und die Konzentration werden bei der Inbetriebnahme festgelegt:

Medium ⁴⁾	Anzeige	Konzentration	Temperaturbereich	Hersteller	Typ	Anwendung / Beobachtung
Antifrogen N	AntifroN	20-60%	-120°C ¹⁾	Clariant	E ²⁾	Gemäss DIN 4757-1; Toxizitätsklasse 4 Für Kühl-, Solar-, Heizungs- und Wärmepumpensysteme. Niedrige Viskosität.
Antifrogen L	AntifroL	20-60%	-120°C ¹⁾	Clariant	P ³⁾	Nicht gesundheitsschädlich. Für den Pharmasektor, Verwendung in Lebensmitteln.
Tyfocor	Tyfocor	20-60%	-120°C ¹⁾	Tyfocor	E	Siehe Typ E
Tyfocor-L	Tyfocor	20-60%	-120°C ¹⁾	Tyfocor	L	Siehe Typ P
DowCal 10	DOUCAL10	30-70%	10-120°C ¹⁾	Dow	E	Siehe Typ E
DowCal	DOUCAL20	30-70%	20-120°C ¹⁾	Dow	P	Siehe Typ P
Glythermin P44	GLYTHP44	40-80%	-100°C ¹⁾	BASF	P	FDA-Zulassung in den USA. Korrosionsschutz weniger wirksam. Für Anlagen in Pharmazie und Lebensmittelproduktion
Temper -10	TEMPER10	100% fix	-10...150°C	Temper	S	Gebrauchsfertige Kochsalzlösung.
Temper -20	TEMPER20	100% fix	-20...150°C	Temper	S	Nicht gesundheitsschädlich.
Temper -30	TEMPER30	100% fix	-30...150°C	Temper	S	Für den Pharma- und Lebensmittelsektor.
Temper -40	TEMPER40	100% fix	-40...150°C	Temper	S	Biologisch abbaubar, Wasserschutzklasse 1. Niedrige Viskosität. Hohe Wärmeübertragungskapazität.

Weitere Produkte sind auf Anfrage erhältlich.

¹⁾ Minimaltemperatur konzentrationsabhängig -40...0 °C

²⁾ Auf Ethylen-Basis

³⁾ Auf Propylen-Basis

⁴⁾ Alle Namen sind eingetragene Warenzeichen der jeweiligen Hersteller.



6.8.8 Solarthermische Systeme

Solarthermische Anlagen stellen ebenfalls hohe Anforderungen an die Energiemessung hinsichtlich Temperaturbereich und Wärmeträgermedium.

Die mit CALEC® ST III erhältliche Option "Wärmeübertragungsmedium auf Glykolbasis" (GLY) ist auch in diesen Fällen eine hervorragende Lösung.

6.8.9 CALEC® ST III Flow

Die Konfiguration CALEC® ST III Flow ist für die Durchflussmessung konzipiert. Die Temperaturmessung (warme und kalte Seite) ist in dieser Konfiguration deaktiviert, d.h. es werden keine Temperaturen erfasst oder angezeigt. CALEC® ST III Flow verwendet die kumulierten Impulssignale vom Durchflussmesser zur Berechnung des aktuellen Durchflusswerts. Diese Messwerte können an die Anzeige, die Analogausgänge und/oder die M-Bus-, Modbus-, LON-, BACnet-, N2Open- oder KNX-, Wireless M-Bus- oder Wireless LoRa-Schnittstelle zur Auslesung oder Weiterverarbeitung gesendet werden.

6.8.10 Inbetriebnahme mit Android-Smartphone

Das Gerät CALEC® ST III verfügt über NFC (Nahfeldkommunikation). Die NFC kann für eine andere Art der Inbetriebnahme verwendet werden als die Verwendung von Display und Tasten.

Diese Funktion wird später mit einer Android App ParamApp auf Google Play verfügbar sein.

Inbetriebnahme mit Smartphone	
Betriebssystem:	Android; verfügbar im Play Store
Anwendung	ParamApp
Merkmale	Inbetriebnahme und Auslesen über NFC- und Bluetooth-Schnittstelle für bessere Bedienbarkeit

- ▶ Laden Sie die ParamApp auf ein kompatibles Android-Gerät herunter.
- ▶ Starten Sie das Produkt und führen Sie die Konfiguration wie erforderlich aus.



6.8.11 Inbetriebnahme mit PC Software AMBUS® Win

Für den professionellen Einsatz steht auf unserer Website die PC-Software AMBUS® Win II zum Download zur Verfügung. Es bietet eine effektive Unterstützung bei der Inbetriebnahme und Datenanalyse.

7 **Wartung**

7.1 **Eichung**

Geräte im kommerziellen Einsatz:

- Alle eichrelevanten Funktionen befinden sich auf dem steckbaren Rechnermodul.
- Gerätespezifische Einstellungen werden redundant im unteren Gehäuseteil gespeichert.
- Für die Eichung ist eine Demontage des Gehäuseunterteils mit Feldverdrahtung nicht erforderlich.
- ▶ Führen Sie eine periodische Nacheichung gemäß dem nationalen Eichgesetz durch.
- ▶ Rechner ersetzen [\[S. 53\]](#) für die Eichung
- ▶ Eichen Sie die Energiezähler alle fünf Jahre.
- ▶ Wenn die Zählerstände des neuen Rechners nach der Eichung verwendet werden sollen, setzen Sie diese auf 0 zurück.



8 Service und Reparaturen

GEFAHR

Elektrischer Schlag

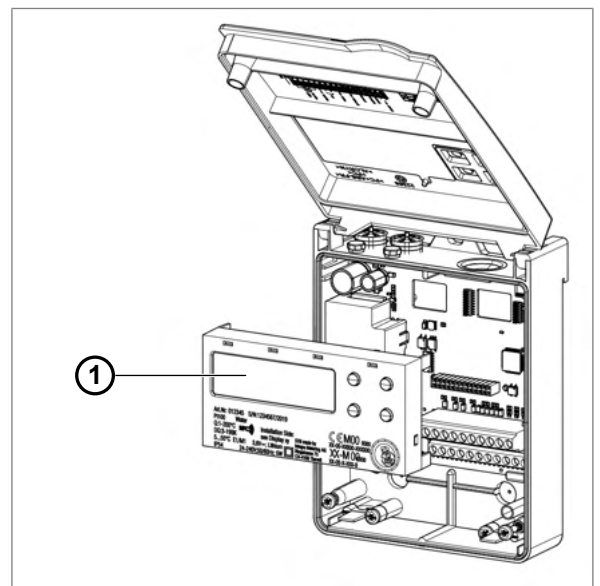
Das Berühren spannungsführender Systemteile kann zum sofortigen Tod oder zu schweren Verletzungen führen.



- ▶ Stellen Sie sicher, dass Installationsarbeiten nur von autorisiertem Fachpersonal durchgeführt werden.
- ▶ Vor der Durchführung von Arbeiten an der Anlage muss die Stromversorgung getrennt und die Anlage auf Spannungsfreiheit geprüft werden.
- ▶ Wenn eine Isolierung beschädigt ist, trennen Sie sofort die Stromversorgung und veranlassen Sie eine sofortige Reparatur.

8.1 Rechner ersetzen

- ▶ Trennen Sie den CALEC® ST III von der Stromversorgung.
- ▶ Nehmen Sie die vordere Abdeckung [▶S. 21] ab.
- ▶ Ziehen Sie den Rechner (1) zum Entfernen nach vorne.
 - ▷ Der Rechner (1) kann zum Eichen versandt werden.
- ▶ Stecken Sie den neuen Rechner ein (1).
 - ▷ Der neue Rechner aktualisiert sich nach dem Einstecken automatisch.



8.2 Fehlerbehebung

Im Störfall zeigt die Anzeige die Meldung „Alarm“ an.

- Die Anzeige blinkt rot, um die Alarmmeldung anzuzeigen.
- Der Fehler-/Alarmgrund wird in der Informationsschleife durch eine Kurzmeldung angegeben.

Meldung	Fehler / Alarm	Mögliche Ursache	Abstellmassnahmen
th-ERROR	Temperaturfehler auf Warmseite, keine Messung möglich	<ul style="list-style-type: none"> • Sensor falsch angeschlossen • Unterbrechung/ Kurzschluss in Sensorkabeln 	<ul style="list-style-type: none"> ▶ Verkabelung prüfen. ▶ Abgeklemmte Sensordrähte mit Ohm-Meter prüfen.
tc-ERROR	Temperaturfehler auf Kaltseite, keine Messung möglich		<ul style="list-style-type: none"> ▶ Eingang mit Widerstand prüfen: Pt 100: 100-150 Ω Pt 500: 500-620 Ω
SYSt-Error	EEPROM-Speicherfehler	<ul style="list-style-type: none"> • Komponentenfehler • Gerätefehler • Analog-Digital-Wandler funktioniert nicht 	<ul style="list-style-type: none"> ▶ Gerät zur Prüfung einsenden.

Meldung	Fehler / Alarm	Mögliche Ursache	Abstellmassnahmen
th-ALArM	Temperatur Warmseite ausserhalb des zulässigen Messbereiches	<ul style="list-style-type: none"> • Temperatur des Wärmekreislaufs zu hoch 	▶ Aktuelle Temperatur im Untermenü InStAnt prüfen.
tc-ALArM	Temperatur Kaltseite ausserhalb des zulässigen Messbereiches	<ul style="list-style-type: none"> • Temperatur des Wärmekreislaufs zu niedrig 	
dt-ALArM	Temperaturdifferenz ausserhalb des zulässigen Messbereiches	<ul style="list-style-type: none"> • Temperaturdifferenz im Wärmekreislauf zu gross • Temperaturdifferenz im Wärmekreislauf negativ • Sensorproblem 	▶ Aktuelle Temperaturdifferenz im Untermenü InStAnt prüfen.
MEM-Err	Speicherfehler, EEPROM funktioniert nicht	<ul style="list-style-type: none"> • Fehlerhafter EEPROM-Speicher 	▶ Gerät rücksetzen.
OPT-Err	Falsche Implementierung von Optionen (Steckplätze)	<ul style="list-style-type: none"> • Inkompatible Kombinationen 	▶ Einstellungen anpassen.
Ext-AL	Externer Alarm von einem anderen Gerät	<ul style="list-style-type: none"> • Ein Alarm eines anderen angeschlossenen Geräts wird angezeigt 	▶ Zugehöriges Gerät prüfen.
AP-Err	Systemfehler zwischen Rechner und Hauptplatine	<ul style="list-style-type: none"> • Falsche Montage von Hauptplatine und Rechner 	<ul style="list-style-type: none"> ▶ Rechner prüfen. ▶ Hauptplatine prüfen. ▶ System neu starten.
SEAL-Err	Plombierung beschädigt	<ul style="list-style-type: none"> • Gerät befindet sich im Programmiermodus 	<ul style="list-style-type: none"> ▶ Gerät rücksetzen. ▷ Die Plombierung besteht nicht mehr. ▷ Die Eichung besteht nicht mehr.



9 Stilllegung / Lagerung / Entsorgung

9.1 Stilllegung

- ▶ Trennen Sie das Gerät von allen Energiequellen.
- ▶ Entfernen Sie das Gerät aus dem System.

9.2 Lagerung

- ▶ Stilllegung gemäß Kapitel Stilllegung.
- ▶ Wählen Sie einen geeigneten Lagerort.

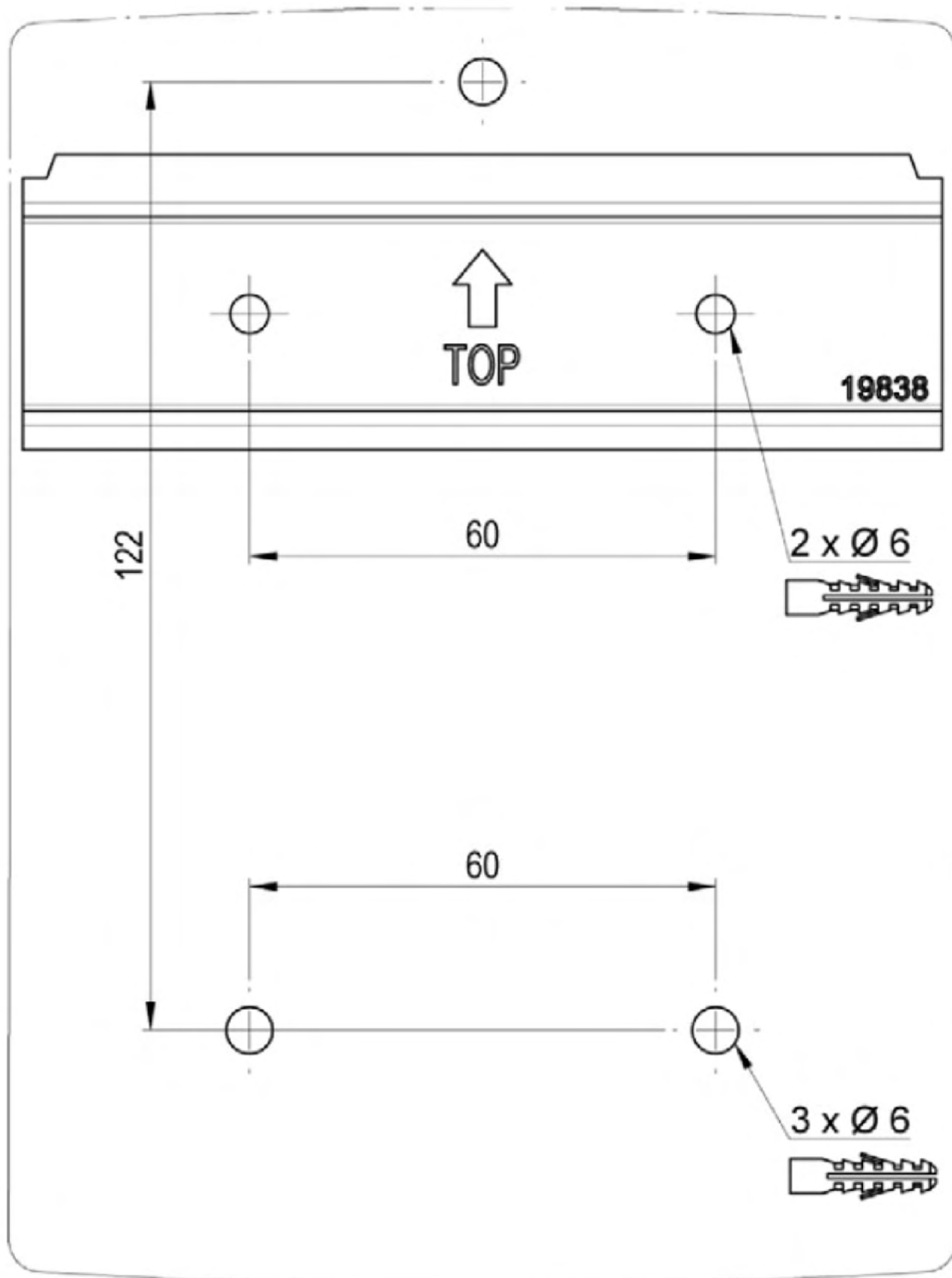
9.3 Entsorgung

INTEGRA-Produkte müssen in Übereinstimmung mit den geltenden örtlichen Vorschriften entsorgt werden. Eine unsachgemäße Entsorgung kann schädliche Auswirkungen auf Umwelt und Gesundheit haben.

- ▶ Stilllegung gemäß Kapitel Stilllegung.
- ▶ Demontieren Sie das Produkt, sortieren Sie es nach Material und entsorgen Sie die Materialien gemäß den geltenden örtlichen Vorschriften.

Anhang

Bohrschablone



Ihr Servicepartner