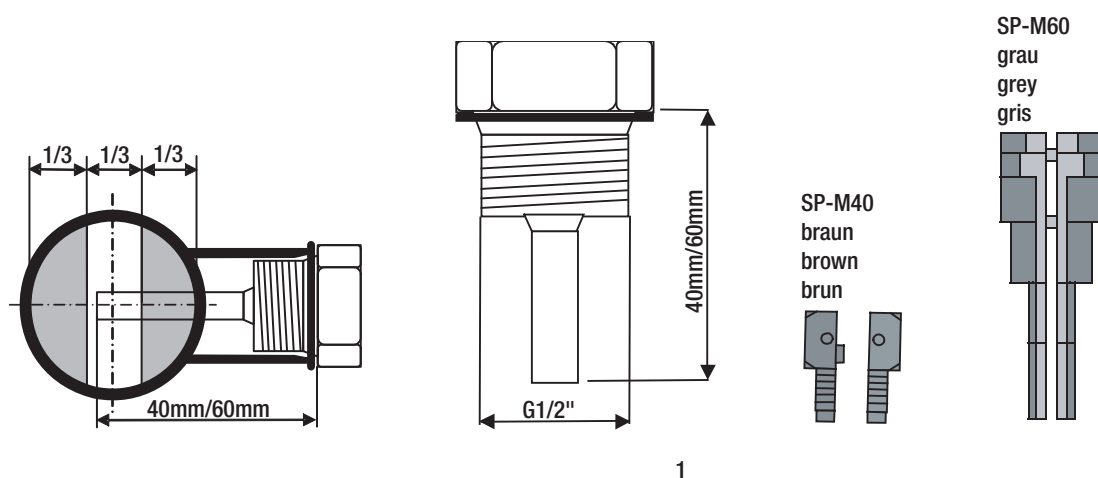


Einbau der Tauchhülsen SP-M40/SP-M60 Installation of sensor pockets SP-M40/SP-M60 Montage des gants SP-M40/SP-M60

(Ø 5mm DS/PSC-Fühler/sensors/sondes)



1 Tauchhülse mit Kupferdichtung einbauen. (Montage muss sorgfältig ausgeführt werden)

Bitte beachten: Das Ende der Tauchhülse muss im mittlerem Drittel des Rohrdurchmessers liegen.

1 Install immersion sleeve with copper gasket. (Installation has to done accurately)

Please note: the tip of the sensor pocket must be placed in the middle third of the pipe diameter.

1 Monter le doigt de gant avec le joint cuivre. (L'assemblage est à exécuter avec soin)

Veillez noter: L'extrémité du doigt de gant doit se situer dans le tiers médian de la conduite.

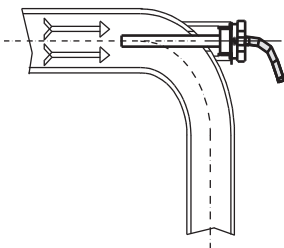


Abbildung:
Bevorzugter Einbau in 90° Rohrbogen

Fig.:
Recommended mounting position in a 90° pipe bend

Illustration :
Montage préférentiel dans un tube coudé à 90°

Ebenfalls ideal ist der Einbau in einen Rohrbogen, wobei die Fühlerspitze immer gegen die Strömung gerichtet sein muss und sich dadurch der gesamte aktive Messfühler in der Strömungsmitte befindet. Um Verwirbelungen und die damit verbundenen Beeinflussungen des Durchflussmessers zu vermeiden, ist der Fühler unmittelbar nach diesem einzuordnen.

Installation in a pipe bend is also recommended in which the sensor tip must always be pointing against the direction of flow and the entire active length is in the centre of flow. To avoid vortices and their associated influence on the flowmeter, the centre must be mounted immediately downstream from this.

Les doigts de gant sont aussi la solution idéale dans un coude de tube en orientant la pointe de la sonde contre de mesure se trouve au centre de l'écoulement. Pour éviter les tourbillons et les influences sur le débitmètre, il convient d'installer la sonde directement derrière celui-ci (en aval).

**Achtung:**

Die Länge des Fühlerkabels darf nicht verändert werden, dies führt zu Messfehlern!

**Gefahr:**

Beim Ausbau einer Tauchhülse kann heisses Wasser (heisse Wärmeträgerflüssigkeit) unter Druck austreten. Es besteht Gefahr von Verbrühung oder Verletzung.

Stellen Sie vor dem Ausbau des Fühler sicher, dass die Leitung drucklos und der Wärmeträger abgekühlt ist !

**Attention:**

The length of the sensor cable must not be shortned, this will lead measuring errors!

**Danger:**

If you remove a temperature sensorpocket, it is possible that the hot heat conveyor may splash under its pressure.

Danger of scalding or injuring.

Make sure before removing the device in question, that the heat conveying system is pressureless and the liquid inside was cooling down!

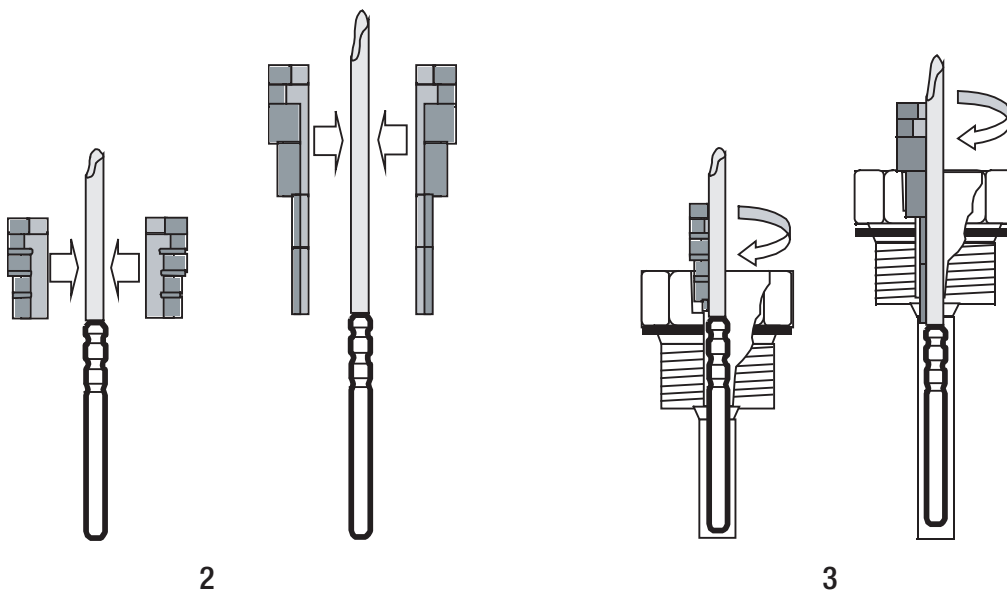
**Attention:**

La longueur du câble de la sonde ne doit pas être modifiée, ceci provoquerait une erreur de mesure!

**Danger :**

Le liquide caloporteur (en général de l'eau chaude) peut s'échapper lors du démontage d'un doigt de gant monté dans le système de chauffage. Danger de brûlures ou de blessures.

Assurez-vous avant le démontage, que le système de tuyauterie soit bien dépressurisé et que le liquide caloporteur soit refroidi!



2 Die beiden Hälften der Kunststoff-Schraubhülse auf dem Fühlerkabel zusammendrücken und an die Fühlerhülse schieben.

3 Verschraubung mit dem Fühler in die Tauchhülse bis zum Anschlag mit einem Anzugsmoment 3 bis 5 Nm festschrauben (handfest). Sicherstellen, dass der Fühler am Boden der Tauchhülse aufsitzt.

2 Press both halves of the plastic fitting onto the sensor cable and push it to the sensor sleeve.

3 Push the temperature sensor with the threaded plastic joint into the seating recess and screw by hand the bihexagonal sealing collar to the limit stop. Tightening torque: 3 to 5 Nm. Ensure that the sensor tip touches the bottom of the pocket.

2 Monter les deux demi-vis en plastique sur la câble et poussez-les contre la douille de la sonde.

3 Monter l'ensemble sonde de température avec les demi-vis dans le logement selon EN 1434 et visser à la main l'écrou jusqu'en butée. Couple de serrage 3 - 5 Nm. Assurer que la sonde touche le fond du gant.