

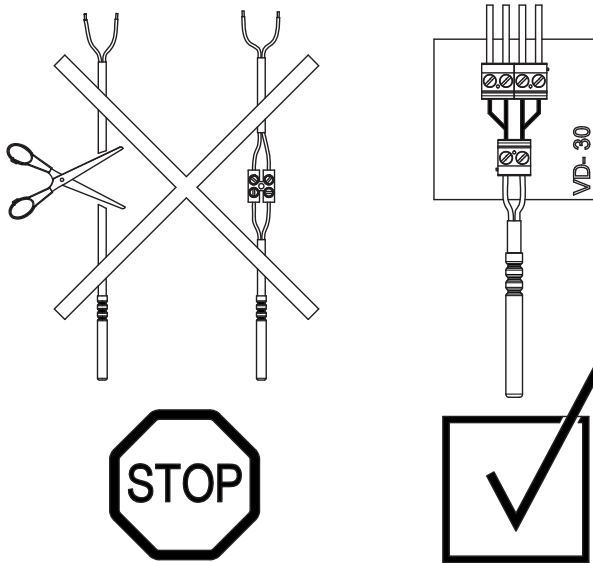
DS/PSC (M10x1)

Fühlerdirekteinbau

Direct mounting of temperature sensors

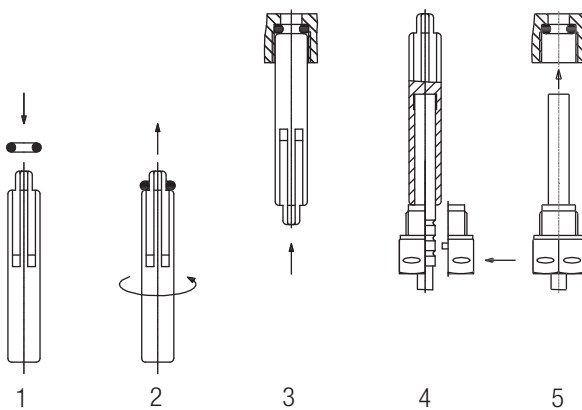
Montage directe des sondes température

1



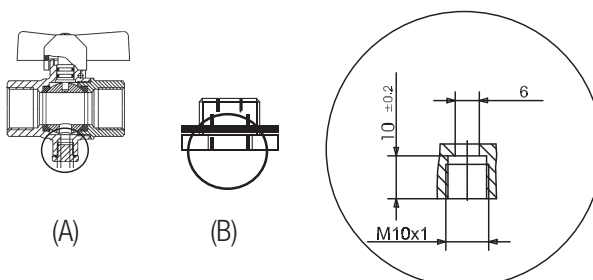
Kabel und elektrischer Anschluss
Cable and electrical connections
Câble et connexion électrique

2



Montageanleitung
Mounting instructions
Instructions de montage

3



Details der Einbaustelle M10x1 (EN1434)
Details of the installation M10x1 (EN1434)
Détails du logement M10x1 (EN1434)

Sicherheitshinweise

Gefahr des Verbrühens!



Leitung drucklos machen und Wärmeträger abkühlen lassen!

Beim Ausbau direkt eintauchender Fühler kann heisses Wasser bzw. Wärmeträgerflüssigkeit unter Druck austreten.

Beachten Sie den Temperatur-Einsatzbereich auf dem Typenschild!

Anwendung

Kurzer Kabelfühler (Typ DS nach EN1434-2) mit Platin-Widerstandsmesselement zur Messung der Wärmeträgertemperatur für Wärme-/Kältemessung. Einbau in M10x1 Gewinde direkt eintauchend in Kugelhahn oder T Stückadapter usw. oder mit Tauchhülsen SP-M...

Fühlerpaar, Kabel und elektrischer Anschluss (siehe Bild 1)



Das Fühlerkabel (2-Leiterschluss) darf nicht gekürzt werden!

Die Fühler sind **gepaart kalibriert**. Für jede Messstelle ein Fühlerpaar verwenden!

Nichtbeachten führt zu wesentlichen Messfehlern.

Zur Verlängerung kann die Anschlussdose VD-30 (Art. Nr. 93331) mit einem 4-Leiterkabel mit mindestens 0.8 mm² Querschnitt verwendet werden.

Montageanleitung (siehe Bild 2 und 3)

Einbau direkt eintauchend in Kugelhahn (A), T-Stücke (B) usw.

1. Einen O-Ring auf den Stift der Montagehilfe stecken.
2. Den O-Ring mit der Montagehilfe mit einer Drehbewegung in die Bohrung einsetzen.
3. Den O-Ring mit dem flachen Ende andrücken.
4. Die Metallhülse des Temperaturfühlers bis zum Anschlag in die Öffnung der Montagehilfe stecken.
Dann die beiden Halbschalen der Verschraubung in die Aussparungen der Metallhülse fügen und fest zusammendrücken.
5. Den Temperaturfühler mit der Verschraubung in das M10x1 Gewinde einschrauben und bis zum Anschlag handfest anziehen (Anzugsmoment 3...5 Nm).

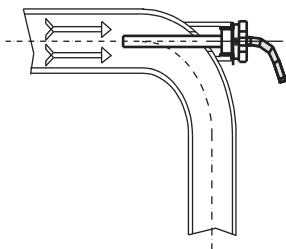


Abbildung:
Bevorzugter Einbau in 90° Rohrbogen

Ebenfalls ideal ist der Einbau in einen Rohrbogen, wobei die Fühlerspitze immer gegen die Strömung gerichtet sein muss und sich dadurch der gesamte aktive Messfühler in der Strömungsmitte befindet. Um Verwirbelungen und die damit verbundenen Beeinflussungen des Durchflussmessers zu vermeiden, ist der Fühler unmittelbar nach diesem einzuordnen.

Einbau mit Tauchhülse: siehe Montageanleitung SP-M... (Art. Nr. 20271)

Safety instructions

Danger of scalding!



Before removing the sensor make sure that the pipes are pressureless and that the heat carrier has cooled down!

When removing directly mounted sensors, hot heat carrier liquid.

Please observe the operating temperature range given on the type label.

Application

Short temperature sensor with two-wire cable (type DS according to EN1434-2) equipped with a platinum resistance element for measuring the heat carrier temperature in heating or cooling systems. Can be mounted in M10x1 threaded inserts of ball valves or T-pieces for direct contact with the liquid, or using a SP-M... sensor pocket.

Sensor pair, cable and electrical connections (see figure 1)



The 2-wire sensor cable must not be shortened or made longer!

The sensors are **calibrated as a pair**. Use a sensor pair for each measuring point!

Not respecting this can cause significant measuring errors.

If the cable is to be extended, please use connection box VD-30 (Art. No. 93331) with a 4-wire cable with at least 0.8 mm² cross-section.

Mounting instructions (see figure 2 and 3)

Installing the sensor with direct contact to the liquid, using ball valves (A) or T-pieces (B)

1. Place one O-ring onto the stud of the mounting tool.
2. Insert the O-ring into the hole by a turning action with the aid of the mounting tool.
3. Adjust the O-ring to its final position with the flat end of the mounting tool.
4. Push the metal cover of the temperature sensor into the opening of the mounting tool as far as it will go. Then fit the two halves of the threaded plastic joint in the grooves of the metal cover.
Press the two halves of the joint firmly together.
5. Screw the temperature sensor with the threaded plastic joint into the hole by hand (tightening torque 3...5 Nm).

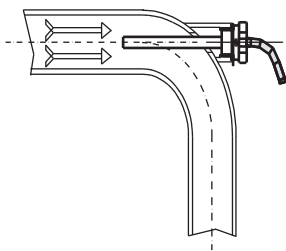


Fig.:
Recommended mounting position in a 90° pipe bend

Installation in a pipe bend is also recommended in which the sensor tip must always be pointing against the direction of flow and the entire active length is in the centre of flow. To avoid vortices and their associated influence on the flowmeter, the centre must be mounted immediately downstream from this.

Installation with sensor pocket: See mounting instruction for SP-M... sensor pocket (Art. No. 20271)

Instructions de sécurité

Danger de brûlures!



Assurez-vous avant le démontage, que le système de tuyauterie ne soit plus sous pression et que le liquide caloporteur soit refroidi !

Le liquide caloporteur sous pression (en général de l'eau chaude) peut s'échapper lors du démontage des sondes de température immergées.

Respectez le plage de température sur la plaque signalétique de la sonde s.v.p. !

Application

Sonde de température courte (type DS selon EN1434-2) avec câble à 2 fils. Élément de mesure résistive en platine. Montage directement immergé dans un filet M10x1 dans robinets à boisseau sphérique, adaptateur pour raccords en T etc. ou avec doigts de gant SP-M...

Pair de sondes, câble et raccordement électrique (v. image1)



Le câble des sondes (raccordement à 2-fils) ne doit pas être coupé!

Les sondes ont **été calibrées en pair**. Utiliser un pair de sondes pour chaque point de mesure!

L'observation de cela peut introduire des erreurs de mesure importantes!

Pour rallonger le câble la boîte de connexion VD-30 (No. d'art. 93331) peut-être utilisée avec des câbles à 4 fils d'une section de 0.8 mm² au minimum.

Instructions de montage (v. images 2 et 3)

Montage directement immergé dans robinets à boisseau sphérique (A), raccords en T (B) etc.

1. Monter un des joints toriques sur la goupille du gabarit de montage.
2. Placer le joint torique à l'aide du gabarit de montage dans le logement M10x1 en le tournant.
3. Positionner définitivement le joint torique avec l'autre extrémité plate du gabarit de montage.
4. Positionner la douille métallique de la sonde de température jusqu'au bout dans l'ouverture du gabarit de montage. Puis positionner les deux demies-vis en plastique dans les 3 gorges de la douille métallique. Réunir fermement les demies-vis.
5. Monter l'ensemble avec la sonde de température avec les demies-vis dans le filet M10x1 et visser à la main jusqu'en butée. Couple de serrage 3...5 Nm.

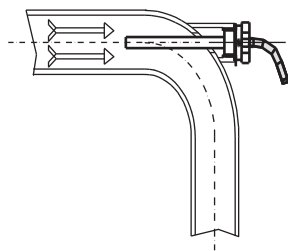


Illustration :
Montage préférentiel dans un tube coudé à 90°

Les doigts de gant sont aussi la solution idéale dans un coude de tube en orientant la pointe de la sonde contre de mesure se trouve au centre de l'écoulement. Pour éviter les tourbillons et les influences sur le débitmètre, il convient d'installer la sonde directement derrière celui-ci (en aval).

Montage avec doigt de gant: Voyez instruction de montage pour SP-M... (No d'art. 20271)