

AMBUS® IS

M-Bus Impulssammler

Anwendung

Impulssammler zur Anbindung eines Zählers mit Impulsgeber an M-Bus-Systeme oder zur Übertragung von Meldesignalen auf M-Bus-Systeme. Für Impulsgeber mit Kontakt, "open Collector" oder nach Namur (DIN 1924). Mit Spannungsversorgung 12...18 VAC oder 12...24 VDC.



Merkmale

- Impulssammler mit M-Bus-Schnittstelle
- Meldungseingang mit M-Bus-Schnittstelle
- Externe Spannungsversorgung 12...18 VAC oder 12...24 VDC
- Konfiguration über Software AMBUS® Win

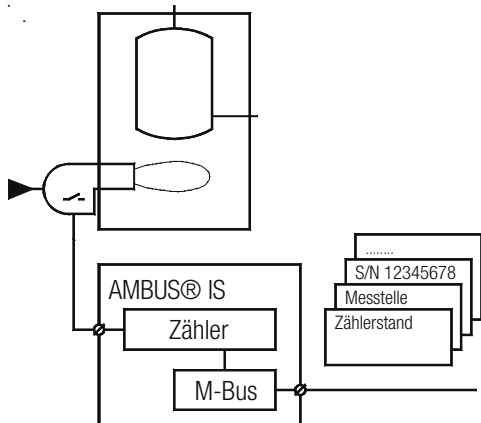
Kundennutzen

- Anbindung impulsgebender Zähler an M-Bus-Systeme
- Erfassung von Meldesignalen mit M-Bus-Systemen
- Wartungsfrei, da ohne Batterie
- Einfache Inbetriebnahme

Produktvorstellung

AMBUS® IS ist ein M-Bus Schnittstellenwandler, der ein binäres Signal auf einem M-Bus-Netzwerk zur Verfügung stellt. Folgende zwei Anwendungen sind möglich:

Anwendung als Impulssammler



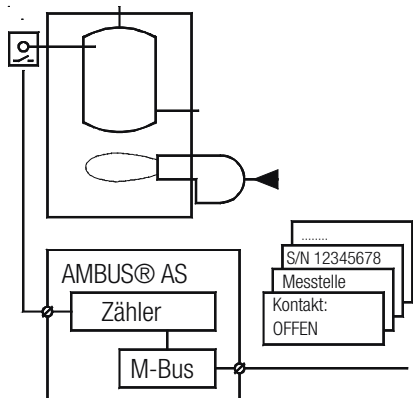
Als Impulssammler parametrierbar sammelt AMBUS® IS eingehende Impulse eines Gerätes in einem Zählerregister und ermöglicht, den Zähler über ein M-Bus Netzwerk fern auszulesen.

Für jedes an den M-Bus anzuschaltende Gerät ist ein AMBUS® IS erforderlich. Damit ist sichergestellt, dass die Messstelle eindeutig und unverwechselbar ist.

Die Messstellen-Bezeichnung kann im AMBUS® IS hinterlegt werden. Die M-Bus Identifikation der Messstelle erfolgt entweder mit der 8-stelligen Seriennummer des AMBUS® IS (Sekundäradressierung) oder mit einer parametrierbaren Primäradresse.

Der Zähleringang des AMBUS® IS ist für potenzialfreien Kontakt-, open Collector- und Namurgeber nach DIN 1924 geeignet. Ein Filter zur Entprellung des Eingangssignales kann bei Bedarf aktiviert werden. Dies ist bei Impulsgebern mit mechanischen Kontakten (z. B. Reed-Schaltern) empfehlenswert. Parametrierung und Auslesung erfolgen über den M-Bus. Der AMBUS® IS besitzt keine Anzeige und keine Bedienmöglichkeit. Das Gerät ist wartungsfrei, da es zum Betrieb weder Batterie noch Akku benötigt.

Anwendung als Alarm- bzw. Statusmelder



Als Alarm- bzw. Statusmelder parametrierbar liest AMBUS® IS eingehende binäre Signale eines Gerätes und ermöglicht, den Signalstatus und die Anzahl Ereignisse über ein M-Bus Netzwerk fern auszulesen.

Allgemeine Merkmale

AMBUS® IS kann Signale eines potenzialfreien Kontaktes, einer Open-Kollektor-Schaltung oder einer Namur-Schaltung (DIN 1924) auswerten und über ein M-Bus Netzwerk zur Verfügung stellen. Das Signal kann mit einem Filter entprellt werden (Empfehlung für Reed-Kontakte).

Jedes Signal kann mit einer Bezeichnung versehen werden, die auf dem M-Bus sichtbar ist.

Daten können über die parametrierbare primäre M-Bus Adresse identifiziert werden. Alternativ kann auch die 8-stellige Seriennummer als Sekundäradresse verwendet werden.

AMBUS® IS kommt ohne lokale Anzeige oder Bedienung aus. Parameter können mit einer geeigneten Software (z. B. AMBUS® Win oder M-Bus Tool) über die M-Bus-Schnittstelle konfiguriert werden.

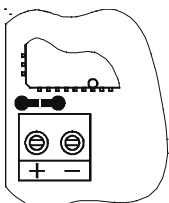
Parameter und Funktionsbeschreibung

Datensicherung

Zur Datensicherung im AMBUS® IS wird ein EEPROM verwendet. Jede volle Stunde und bei Spannungsunterbruch wird ein internes Backup durchgeführt. Dies betrifft hauptsächlich den Zählerstand sowie Datum und Zeit.

Parametrierung

AMBUS® IS kann mit der Parametrier-Software AMBUS® Win konfiguriert werden. AMBUS® Win und die entsprechende Anleitung sind auf www.aquametro.com unter "Downloads" verfügbar.



Die Parametrierung lässt sich durch Setzen des sogenannten "Sperrbit's" nach Abschluss der Parametrierung und nachfolgender Plombierung des Gehäusedeckels vor Manipulation schützen. Damit wird das Rücksetzen des "Sperrbit's" verhindert.

Zur Umparametrierung eines geschützten AMBUS® IS kann das "Sperrbit" temporär zurückgesetzt werden. Dazu muss das Gerät unter Verletzung der Sicherheitsplombe geöffnet, und die mit "Sperrbit" bezeichnete Stelle auf der Printplatte kurzgeschlossen werden.

Nach erfolgter Umparametrierung oder ab Datumswechsel auf den folgenden Tag ist der AMBUS® IS automatisch wieder gesperrt.

Einstellbare Parameter

Parameter	Impulssammler	Alarmsammler
Impulswert/Einheit [l bei m ³] *	0,00001 ... 0,0333 · 10'000	1 (ausschliesslich)
Physikalische Einheit *	m ³ , kWh, MJ oder "ohne Einheit"	"ohne Einheit" (ausschliesslich)
Entprellfilter *	aktiviert / deaktiviert	wie Impulssammler
Mediumtyp *	Wasser Warmwasser Wärme / Warmseite Wärme / Kaltseite Dampf Elektrizität Gas Öl Druckluft Heizkostenverteiler (EHKV) Sonstige Unbekannt	Sonstige (Die Kombination "ohne Einheit" und "Sonstige" definiert den Alarmsammler)
Start-Zählerstand definieren *	0 ... 1'000'000 **	0 (ausschliesslich)
Textfeld für Messstellenbezeichnung	Max. 32 ASCII-Zeichen **	wie AMBUS® IS
Primäre Busadresse	0 ... 250	wie AMBUS® IS
Baudrate	300 / 2400 / 9600	wie AMBUS® IS
Sperrbit *	Gesetzt / nicht gesetzt	wie AMBUS® IS
Stichtagsdatum	TT.MM. 30.06	wie AMBUS® IS
Datum/Zeit	TT.MM.JJ – hh:mm **	wie AMBUS® IS

Fett entspricht der Parametrierung ab Werk

* geschützt bei gesetztem Sperrbit

** Daten abhängig vom Produktionsablauf.

M-Bus Datensatz

Detaillierte Informationen über das M-Bus Protokoll und den Umfang des Antwortdatensatzes auf eine Standardauslesung (Req_UD2) eines AMBUS® IS finden Sie in unserer Dokumentation "M-Bus Datenselektion".

Interne Uhr / Betriebsstundenzähler

Der AMBUS® IS besitzt eine Uhr mit Kalenderfunktion sowie einen Betriebsstundenzähler. Der Betriebsstundenzähler kumuliert automatisch, sobald der AMBUS® IS mit Energie versorgt wird. Gleichzeitig beginnt auch die Uhr mit der zuletzt gespeicherten Zeit weiterzulaufen. Die Uhren aller am M-Bus angeschalteten Geräte können mit dem Programm AMBUS® Gate synchron gestellt werden.

Stichtag

Um 24:00h des als Stichtag definierten Datums wird eine Kopie des Zählerstands mit Datum und Zeit erstellt. Diese Informationen können per M-Bus ausgelesen werden.

Fehlermeldungen

Error 7: Unter- oder Überspannung
Andere Fehlermeldungen: Gerät defekt

Elektrischer Anschluss

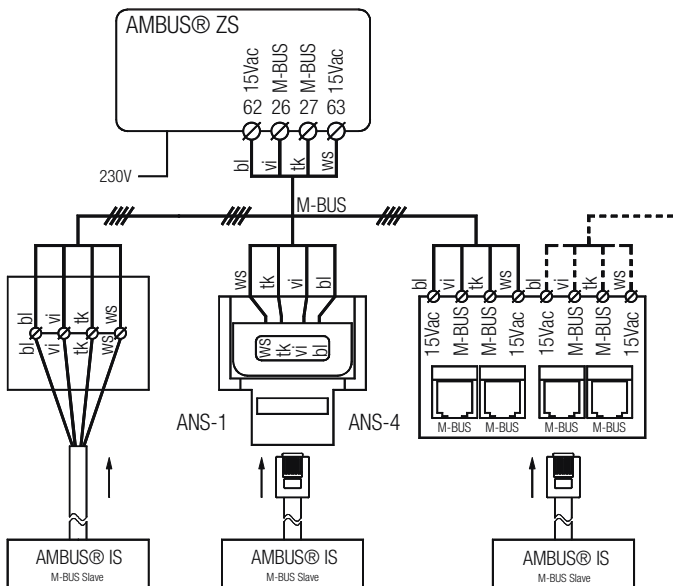
Der Impulsgeber wird an einer 2-poligen Klemme angeschlossen.

Der M-Bus Anschluss erfolgt an der RJ11-Buchse des Gerätes.

Die Verbindung des AMBUS® IS mit der M-Bus-Installation im Gebäude erfolgt entweder

- mit dem Ovalkabel an einen M-Bus Anschlusspunkt ANS-1 / ANS-4 oder
- mit dem RJ-11 Rundkabel an einer Bus-Abzweigdose.

Bei Verwendung einer Aquametro M-Bus Zentrale und einer 4-poligen Leitungsführung wird der AMBUS® IS nebst dem M-Bus Anschluss gleichzeitig mit Energie versorgt.

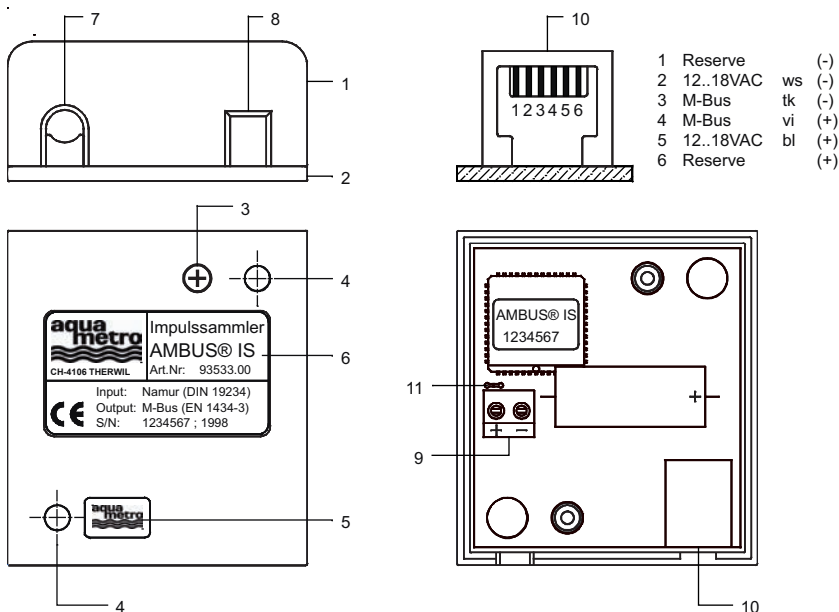


Für den Einbau gelten die Vorschriften der Montage- und Bedienungsanleitung (liegt jedem Gerät bei). Ergänzende Details zur Planung einer M-Bus Anlage entnehmen Sie bitte der M-Bus Planungsmappe.

Technische Daten

Versorgungsspannung:	12...18 VAC, 50/60 Hz oder 12...24 VDC
Stromaufnahme:	<20 mA
Impuls-Eingang:	für Kontakt-, Open Collector und Namur-Impulsgeber nach DIN 19234, mit Speisung galvanisch verbunden Mark: <1 mA / Space: >2.2 mA / Kurzschlussstrom ca. 8 mA
Eingangsfrequenz:	0...1000 Hz
Impulsdauer:	>0,5 ms, Entprellfilter deaktiviert >25 ms, Entprellfilter aktiviert
Impulsleitungslänge:	max. 30 m
Klemmenkapazität:	0,14 - 2.5 mm ² starr oder flexibel
Kabeldurchmesser:	max. 7,5 mm
Kommunikationsschnittstelle:	M-Bus nach EN 1434.3, galvanisch getrennt
Kommunikationsgeschwindigkeit:	300, 2400 (Standard), 9600 Baud
Montageart:	Wandmontage mit 2 Schrauben Ø 3,5 x 30 mm oder Klebeband
Gehäuse:	ASA-PC, rot (UL V0)
Umgebungstemperatur:	5...55 °C
Schutzklasse / Gewicht:	IP40 / 0,065 kg
Abmessungen:	H=67, B=60, T=28 mm, siehe Massbild

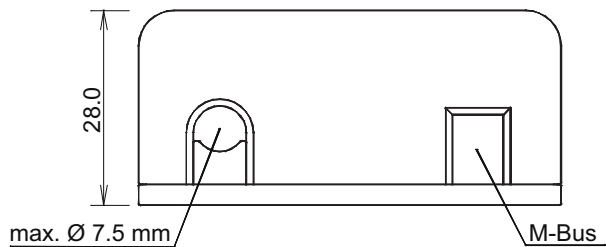
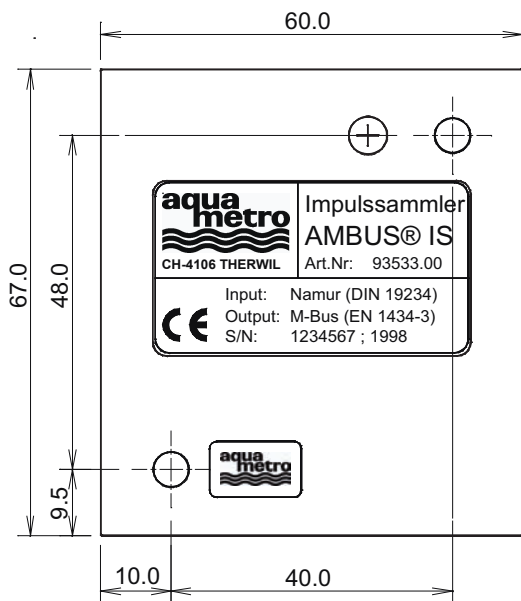
Funktionselemente und Anschlüsse



Legende

- 1 Gehäusedeckel
- 2 Gehäuseunterteil
- 3 Gehäuseschraube
- 4 Befestigungslöcher
- 5 Sicherungsplombe (über einer Gehäuseschraube)
- 6 Typenschild
- 7 Einführung des Impulsgeberkabels
- 8 Einführung M-Bus Anschluss
- 9 Klemme Impulseingang
- 10 RJ-11 Buchse M-Bus Anschluss
- 11 "Sperrbit" Schaltfläche (LOCK)

Massbild

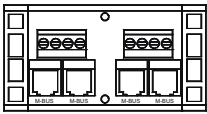

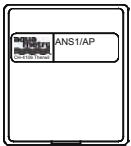
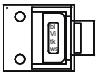
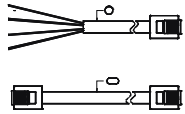


Bestellinformationen

AMBUS® IS
Ovalkabel 1,5 m mit beidseitigem RJ11-Stecker

Art. Nr. 93533
Art. Nr. 81589

Aquametro M-Bus Installationszubehör

ANS-4/DIN	ANS-4/AP	ANS-1/AP	ANS-1	RJ-11 Kabel
M-Bus Verteiler 4x RJ-11 2x4pol. Klemmen	M-Bus Verteiler, plombierbar 4x RJ-11 2x4pol. Klemmen	M-Bus Anschluss- dose 1x RJ-11	M-Bus Anschluss- dose 1x RJ-11	Kabel 1x RJ-11 2x RJ-11
				

Aquametro M-Bus Software

AMBUS® Gate: Auslesung und Datenexport von M-Bus-Anlagen.

Für weitere Informationen zu diesen Programmen wenden Sie sich bitte an unseren Verkauf.

Wartung

Das Gerät benötigt keine Wartung.

Normen

Alle Prüfungen gemäss CE und Produktnorm-Anforderungen wurden erfolgreich bestanden. Die Kommunikation entspricht EN1434-3:1997.

