

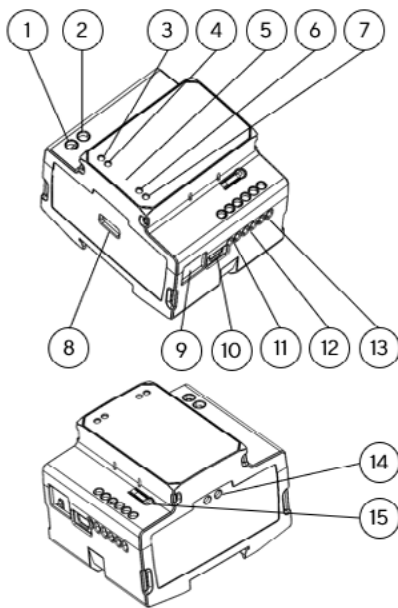
CMe3100 (Gen 2)

M-Bus Metering Gateway für Festnetz

EINLEITUNG

Das CMe3100 ist ein M-Bus Metering Gateway für feste Netzwerke mit Protokollierungsfunktion. Es kann Zählerdaten von allen DIN-montierten ABB-Stromzählern mit IR-Schnittstelle und jedem M-Bus-Zähler, der das M-Bus-Standardprotokoll nutzt, lesen und interpretieren. Zählerdaten können heruntergeladen und in verschiedenen Formaten und Protokollen, wie FTP, E-Mail, Modbus, M-Bus-Slave-Port, M-Bus über TCP/IP und dem REST-Protokoll, verschickt werden. Eine komplette Beschreibung des Produkts oder Informationen auf Schwedisch finden Sie auf der Elvaco AB-Website, www.elvaco.com.

ÜBERSICHT



1. Stromversorgung L
2. Stromversorgung N
3. Grüne PWR-LED
4. Rote ERR-LED
5. Seriennummer
6. Gelbe LAN-LED
7. Blaue LED
8. USB-Master
9. Ethernetverbindung
10. USB-Slave
11. M-Bus-Slave 1
12. M-Bus-Slave 2
13. M-Bus-Master-Port
14. IR-Schnittstelle
15. Drucktaste

MONTAGE

Das CMe3100 wird auf einer DIN-Schiene montiert. Der Kunststoffclip an der Unterseite dient zur Montage und Demontage der Einheit. Aus Sicherheitsgründen müssen die Klemmen mit einem DIN-Schienen-Gehäuse abgedeckt werden.

STROMVERSORGUNG

Die Installation darf nur von einem qualifizierten Elektriker oder einem Installateur mit den erforderlichen Fachkenntnissen durchgeführt werden. Die Stromversorgung muss mit einem 10 A Schutzschalter mit Charakteristik C oder einer Schmelzsicherung geschützt und über einen eindeutig gekennzeichneten, leicht zugänglichen Schalter verbunden werden, damit die Einheit während Wartungsarbeiten abgeschaltet werden. Die Hauptstromversorgung sollte an die Schraubklemmen (1) und (2) angeschlossen werden. Die Hauptstromversorgung sollte im Bereich zwischen 100-240 VAC und bei 50/60 Hz liegen.

M-BUS-MASTER

Der M-Bus ist ein Multidrop-2-Drahtbus ohne Polarität. Das CMe3100 ist mit einem M-Bus-Master für 32 Slaves (32 M-Bus Lasten, 48 mA) ausgestattet. Bei Überlastung des Busses leuchtet die ERR-LED (4) auf und der M-Bus-Bus wird abgeschaltet. Wenn mehr als 32 Slaves angeschlossen werden sollen, kann auf der rechten Seite des CMe3100 ein M-Bus-Master aus der CMeX-Serie angeschlossen werden, um die Kapazität zu erhöhen. Alle verbundenen M-Bus-Slaves müssen abhängig von dem Adressierungsmodus eine einmalige primäre oder sekundäre M-Bus-Adresse haben. Verwenden Sie ein Kabel mit einem Querschnitt von 0,25-1,5 mm², z.B. ein Standard-Telefonkabel (EKKX 2x2x0,5), um die Verbindung mit dem M-Bus-Master-Port (13) herzustellen. Beachten Sie die maximale Kabellänge von 1000 m.

KABELLOSER M-BUS

Das CMe3100 unterstützt das Ablesen von kabellosen M-Bus-Zählern über einen kabellosen M-Bus-Empfänger von Elvaco. Der M-Bus-Empfänger ist mit dem M-Bus-Master-Port (13) verbunden oder wird

direkt neben dem CMe3100 platziert, um über IR zu kommunizieren. Das kabellose M-Bus-System von Elvaco wird automatisch konfiguriert und kabellose Zähler können direkt abgelesen werden.

M-BUS-SLAVE-PORTS

Das CMe3100 ist mit zwei M-Bus-Slave-Ports ausgestattet und wird verwendet, um Zählerdaten mit anderen M-Bus-Systemen zu teilen. Die Ports können in der Web-Schnittstelle individuell konfiguriert werden. Verbinden Sie die Master-Einheit mit M-Bus-Slave-Port 1 (11) oder M-Bus-Slave-Port 2 (12).

ETHERNETVERBINDUNG

Schließen Sie ein TP-Kabel vom Typ Cat 5e oder besser an den RJ45-Ethernetanschluss (9) an. Bei erfolgreicher Verbindung mit dem Switch/Hub geht die gelbe LAN-LED (6) dauerhaft an oder blinkt. Wenn dem CMe3100 eine IP-Adresse zugewiesen wurde oder wird, blinkt die rote ERR-LED 50/50.

IR-SCHNITTSTELLE

Die IR-Schnittstelle kann für die Kommunikation mit einem ABB-Stromzähler oder einem CMeX-Modul verwendet werden. Entfernen Sie den IR-Schutz (14), montieren Sie das CMe3100 links von der anderen Einheit und lassen Sie keinen Platz zwischen den Produkten. Entfernen Sie den IR-Schutz nur, wenn die IR-Schnittstelle verwendet werden soll.

ÜBER DEN USB-SLAVE-PORT BEGINNEN

Das CMe3100 wird über die integrierte Web-Schnittstelle konfiguriert. Diese kann man einfach über den lokalen USB-Slave-Port (10), der mit einem PC verbunden ist, erreichen. Verbinden Sie mit dem beigelegten USB-Kabel den Computer mit dem USB-Slave-Port. Nach ungefähr 30 Sekunden erscheint ein Wechseldatenträger auf dem Computer. Öffnen Sie den Ordner auf dem Wechseldatenträger, führen Sie die Datei CMe3100-SETUP.EXE aus und befolgen Sie die angezeigten Anweisungen. Wenn die Installation beendet ist, öffnet sich ein Browser mit der IP-Adresse 169.254.254.1. (Bei Softwareversionen, die älter als 1.6.0 sind, wird die IP-Adresse 192.168.100.1 verwendet.)

Es ist auch möglich, sich über das Netzwerk, mit dem das Produkt verbunden ist, einzuloggen. Für diesem Fall wird ein DHCP-Server in dem Netzwerk benötigt oder im CMe3100 muss eine statische IP-Adresse konfiguriert worden sein. Finden Sie heraus, welche IP-Adresse das CMe3100 verwendet, und geben Sie diese in einen Browser ein.

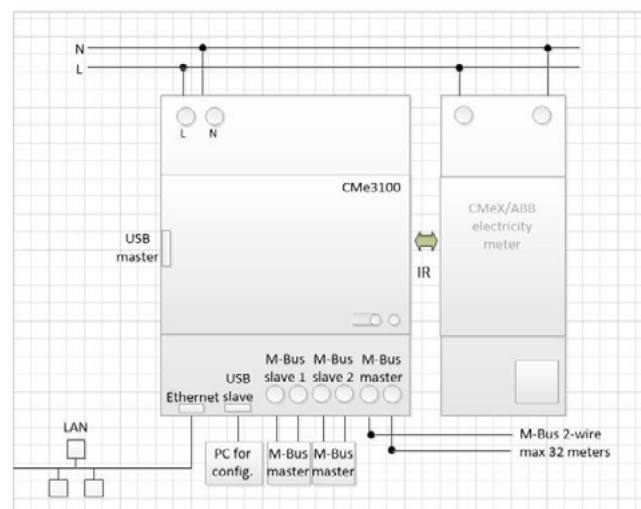
LOGIN

Anwendername: admin

Passwort: admin

Beim ersten Login sollte der Anwender den Anwendernamen und das Passwort ändern. Notieren Sie sich das neue Passwort.

SCHALTPLAN



WERKSRÜCKSTELLUNG

Das CMe3100 kann über die Web-Schnittstelle oder durch 20 Sekunden langes Drücken der Taste (15) beim Hochfahren auf seine Werkseinstellungen zurückgesetzt werden. Wenn kein Ethernet-Kabel verbunden ist, muss die Taste 90 Sekunden lang gedrückt werden. Wenn die grüne und die rote LED abwechselnd blinken die Taste loslassen, um die Werksrückstellung durchzuführen.

LED-ANZEIGEN

Grüne LED

Status	Beschreibung
Aus	Strom fehlt oder im Boot-Modus
50/50	Bootvorgang läuft
Langes Blinken	Normaler Betrieb
Ein	Zeigt einen Fehler in der Software an

Rote LED

Status	Beschreibung
Ein	Kurzschluss M-Bus-Master
50/50	Netzwerkprobleme oder laufender Bootvorgang
Aus	Normaler Betrieb

Gelbe LED

Status	Beschreibung
Ein	Netzwerk mit dem Ethernet-Port verbunden
Aus	Keine Netzwerkverbindung mit dem Ethernet-Port
Blinken	Kommunikation im Netzwerk

Blaue LED - nicht verwendet

FEHLERSUCHE

Alle LEDs sind dauerhaft aus

Prüfen:

- Das Produkt ist eingeschaltet. Wenn das Produkt am Anfang des Hochfahrens ist, warten Sie ungefähr 20 Sekunden.

Die rote LED ist dauerhaft an

- Stellen Sie sicher, dass kein Kurzschluss im M-Bus vorhanden ist, indem Sie die Spannung über dem M-Bus-Master messen. Die Spannung sollte zwischen 24-30 VDC liegen.

Wenn die rote LED blinkt, kann die Einheit nicht über LAN erreicht werden

- Ist das CMe3100 mit statischer IP oder dynamischer IP (dynamische IP ist die Standardeinstellung) konfiguriert? Falls eine statische IP-Adresszuweisung verwendet wird, stellen Sie sicher, dass es keine IP-Konflikte gibt.
- Bei einer dynamischen IP stellen Sie sicher, dass das CMe3100 mit einem Netzwerk mit korrekt funktionierendem DHCP-Server verbunden ist.

TECHNISCHE DATEN

Mechanik

Schutzart	IP20
Montage	Montiert auf DIN-Schiene (DIN 50022) 35 mm

Elektrische Anschlüsse

Versorgungsspannung	Schraubklemme. Kabel 0-2,5 mm ² , Anzugsdrehmoment 0,5 Nm
M-Bus-Master-Port	Schraubklemme. Kabel 0,25-1,5 mm ²
M-Bus-Slave-Port 1	Schraubklemme. Kabel 0,25-1,5 mm ²
M-Bus-Slave-Port 2	Schraubklemme. Kabel 0,25-1,5 mm ²

Elektrische Eigenschaften

Nennspannung	100-240 VAC (+/- 10%)
Frequenz	50/60 Hz
Stromverbrauch (max.)	<15 W
Stromverbrauch (nom.)	<5 W
Installationskategorie	CAT 3

© 2020, Elvaco AB. Alle Rechte vorbehalten. Dokumentation und Produkt werden ohne Mängelgewährleistung und ohne Zusicherung bestimmter Eigenschaften angeboten. Die Elvaco AB haftet nicht für Schäden, Verluste oder andere Verbindlichkeiten aufgrund der Verwendung des Produktes. Kein Teil des Inhaltes dieser Gebrauchsanleitung darf ohne schriftliche Zustimmung der Elvaco AB unabhängig vom Medium in irgendeiner Form übertragen oder reproduziert werden. Gedruckt in Schweden.

Benutzerschnittstelle

Grüne LED	Eingeschaltet
Rote LED	Fehler
Gelbe LED	Ethernet-Status
Drucktaste	Werksrückstellung
Konfiguration	Web-Schnittstelle (HTTP), Auto-Konfiguration (URL), Telnet, REST/JSON

Integrierter M-Bus-Master

M-Bus-Baudrate	300 und 2400 Bit/s
Nennspannung	28 VDC
Maximale Geräteleisten	32T/48 mA (kann mit der Serie CMeX10-13S erweitert werden)
Maximale Kabellänge	1000 m (100 nF/m, maximal 90 Ω)

M-Bus-Slave-Schnittstelle

M-Bus-Baudrate	300 und 2400 Bit/s
Nennspannung	21-42 VDC

Zulassungen

EMV	EN 61000-6-2, EN 61000-6-3, FCC 47 CFR
Sicherheit	EN 62368-1:2018, UL 62368-1:2014 Ed.2], CSA C22.2#62368-1:2014 Ed.2]

KONTAKTINFORMATIONEN

Technischer Kundendienst Elvaco AB:

Tel.: +46 300 434300

E-Mail: support@elvaco.com

Online: www.elvaco.com

EU DECLARATION OF CONFORMITY

This declaration of conformity is issued under the sole responsibility of the manufacturer:

Elvaco AB, Kabelgatan 2T, S-434 37 Kungälv, Sweden.

Product Year of CE-marking
CMe3100 G2 2020


The object(s) of the declaration listed above is in conformity with the relevant Community

harmonization legislation:
LVD Directive 2014/35/EU
EMC Directive 2014/30/EU
RoHS 2011/65/EU
FCC 47 CFR Part 15 Subpart B
ICES-001 Issue 4
UL 62368-1:2014 Ed.2
CSA C22.2#62368-1:2014 Ed.2

And are in conformity with the following harmonization standards or other normative documents:

EN 62368-1:2018 (Safety requirements for information and communication technology equipment)
EN 55016-2-1:2014 + A1:2017
EN 55032:2015 (Radiated emission)
EN 61000-4-2:2009 (Immunity to ESD)
EN 61000-4-3:2006 + A1:2008 + A2:2010 (Immunity to RF field)
EN 61000-4-4:2012 (Immunity to electrical fast transient/burst)
EN 61000-4-5:2017 (Immunity to surge measurement)
EN 61000-4-6:2014 (Immunity to conducted disturbances, induced by radio-frequency fields)
EN 61000-4-11:2004 + A1:2017 (Immunity to voltage dips/short interruptions and variations)

Kungälv, Sweden, 2020-05-07


David Vonasek, CEO



AMBUS_CMe3100_9-982-IG-DE-01