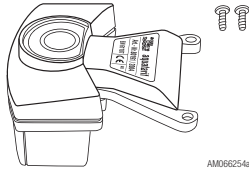


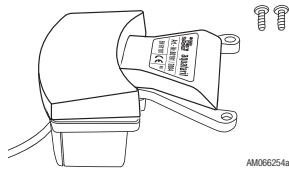
**aquatarif®**

80191 IP66  
 EN60529

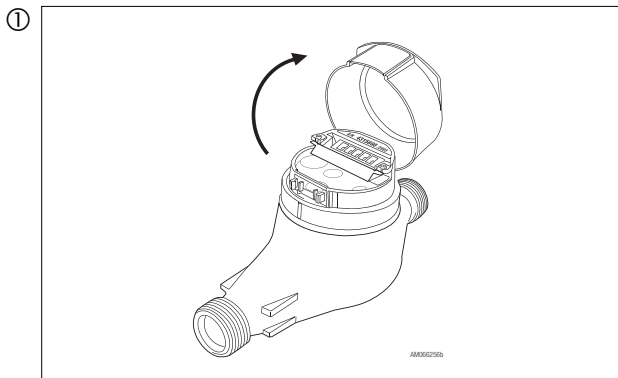
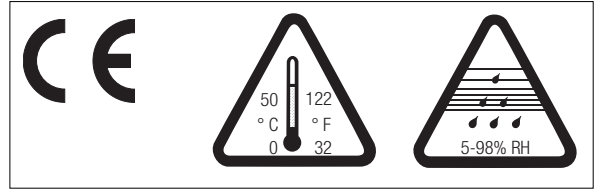


AM066254a

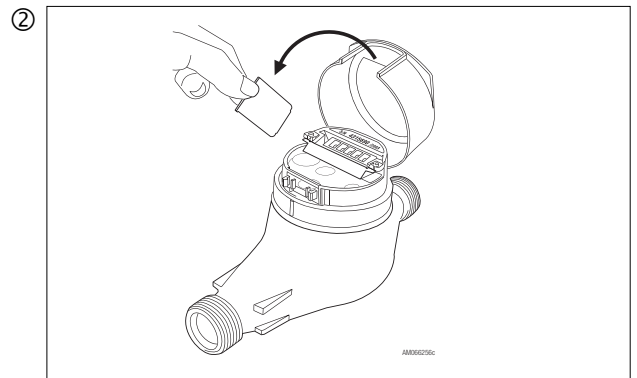
80220 IP68  
 EN60529



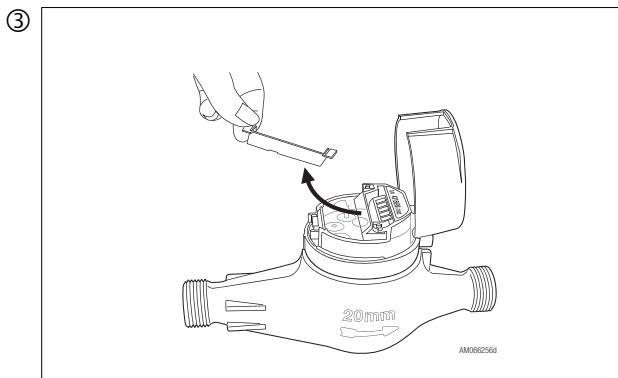
AM066254aa



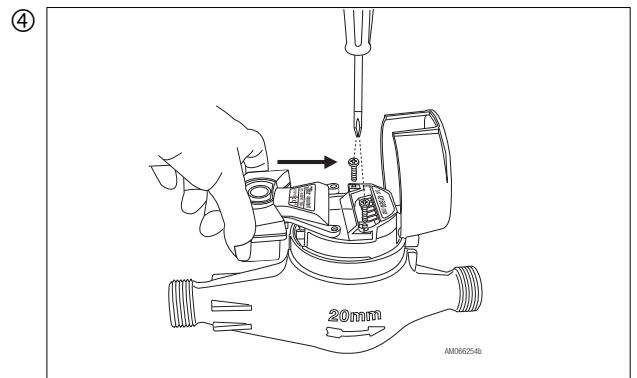
AM066255a



AM066255c

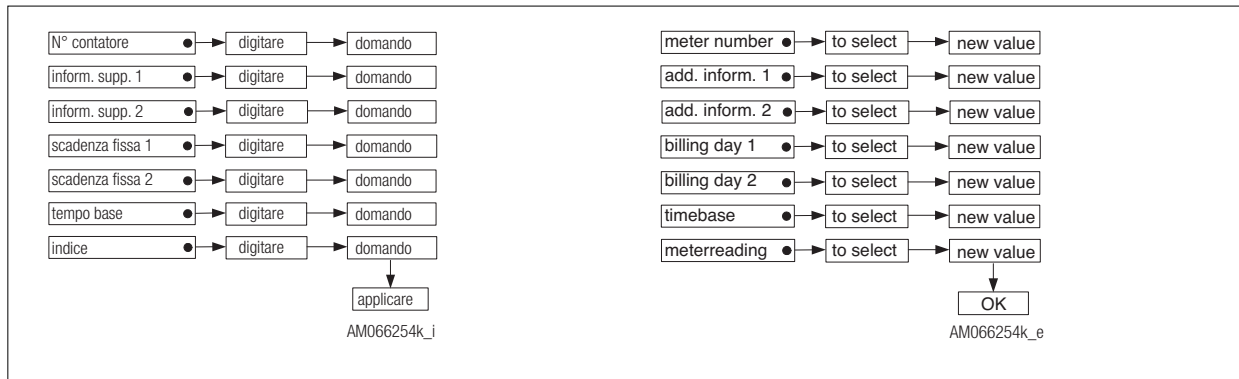
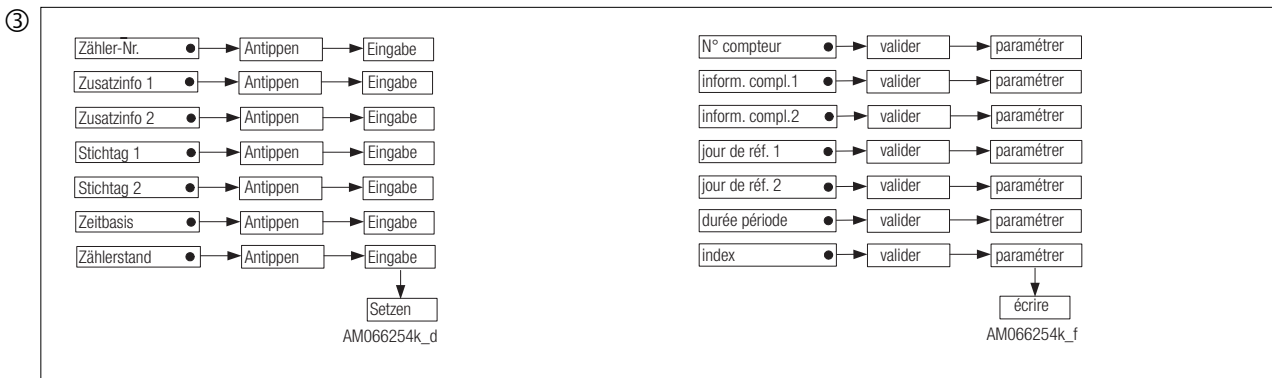
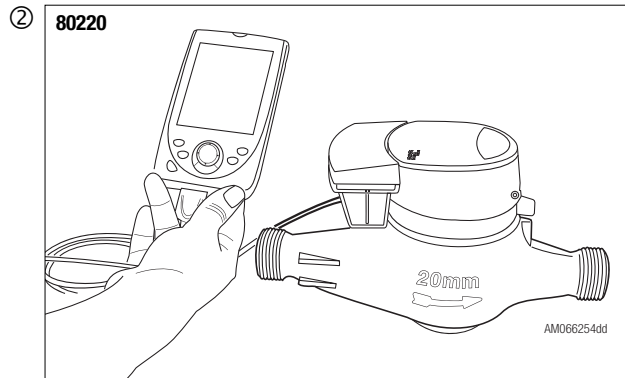
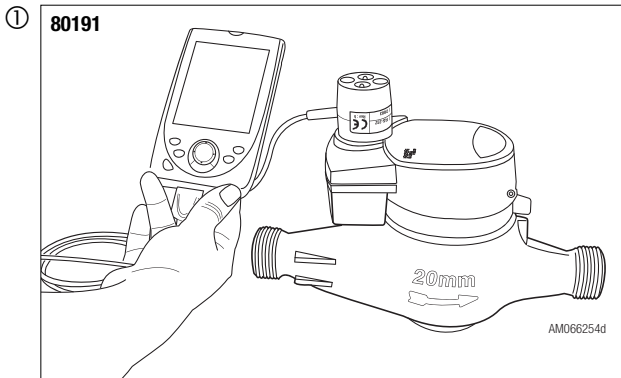


AM066256d



AM066256e

**Parametrierung mit AMBILL® pocket / Paramétrage avec AMBILL® pocket / Parametrizzazione con AMBILL® pocket / Parametrisation with AMBILL® pocket**



**80191: Erweiterung mit CS-Schnittstelle / Complément avec une interface CS / Opzione con interfaccia CS / Upgrade option CS-interface**

①

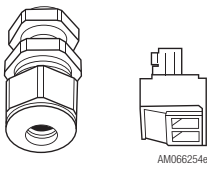
**80192**

**Bauseits:**  
Kabel 2 x 0,5 mm<sup>2</sup> ungeschirmt  
Aussendurchmesser 3,5...5 mm

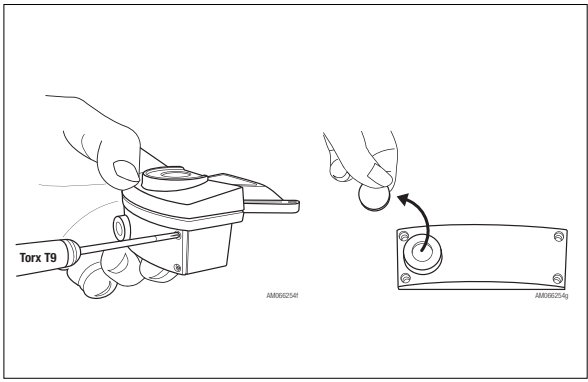
**Non compris :**  
Câble 2 x 0,5 mm<sup>2</sup> sans gaine  
Diamètre extérieur 3,5...5 mm

**Non compreso:**  
Cavo senza schermatura 2 x 0,5 mm<sup>2</sup>  
Diametro esterno 3,5...5 mm

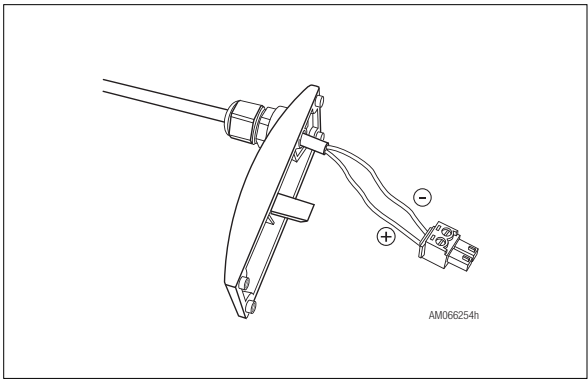
**Not supplied with unit:**  
Cable 2 x 0,5 mm<sup>2</sup> unshielded  
Outside diameter 3,5...5 mm



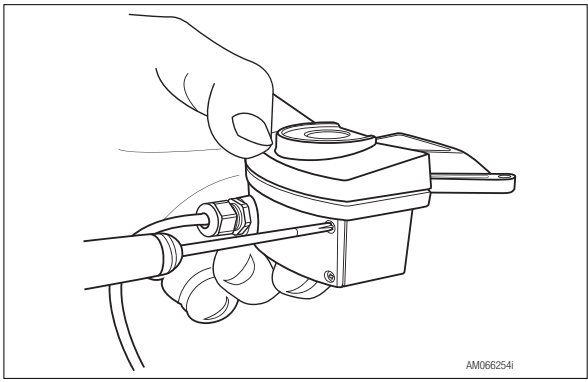
②



③

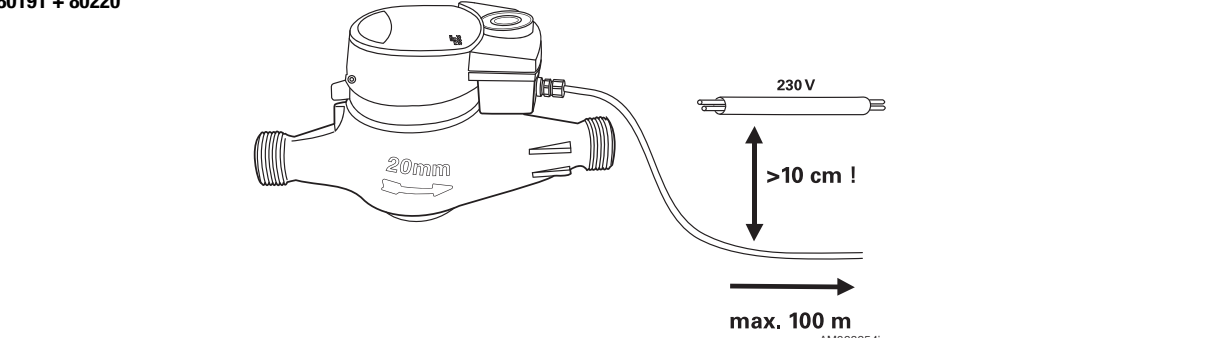


④



⑤

**80191 + 80220**



230 V

>10 cm !

max. 100 m

20mm

AM066254j



EG-Konformitätserklärung  
 EC declaration of conformity  
 Déclaration CE de conformité  
 Dichiarazione CE di conformità



AQUAMETRO AG, Ringstrasse 75, CH-4106 Therwil

erklärt, dass das Produkt  
 declares that the product  
 déclare que le produit  
 dichiara che il prodotto

Elektronische Auslesungssystem  
 Electronic reading system  
 Systeme de lecture électronique  
 Lettore elettronico

aquatarif®

mit den Vorschriften folgender Europäischer Richtlinien übereinstimmt:  
 conforms with the regulations of the following European Council Directives:  
 est conforme aux prescriptions et directives Européennes suivantes:  
 è conforme alle seguenti prescrizioni e direttive Europee

2004/108/EWG

EMV Richtlinie  
 EMC directive  
 Directive CEM  
 Direttiva CEM

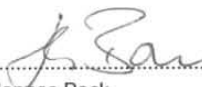
Folgende harmonisierte Normen wurden angewendet:  
 The following harmonised standards or normative documents have been applied:  
 Les normes harmonisées ou documents normatifs suivants ont été appliqués:  
 Sono state applicate le seguenti norme armonizzate o i seguenti documenti normativi:

EN 61000-6-1/2001 , EN61000-6-2/2001 , EN61000-6-3/2001 , EN61000-6-4/2001

Fachgrundnormen - Störfestigkeit für Wohnbereich, Geschäfts- und Gewerbebereiche sowie Kleinbetriebe und Industriebereiche  
 Generic standards - Immunity for residential, commercial, light-industrial and industrial environments  
 Normes génériques - Immunité pour les environnements résidentiels, commerciaux, de l'industrie  
 Norme specifica - grado di protezione per zone residenziali, commerciali ed industriali

Benannte Stelle, Bericht Notified body, report Organisme notifié, rapport Organizzazione notificata, rapporto	Montena EMC AG 5300 Turgi	13567 / 29.01.2004
--	------------------------------	--------------------

Therwil, 12.10.2008

  
 Hannes Bock  
 Leiter Qualitätsmanagement  
 Head Quality Management  
 Responsable gestion de qualité  
 Direttore gestione qualità

  
 Antonio Magliocca  
 Produkt Management  
 Product Management  
 Management des produits  
 Gestione del prodotto

CE-08-012-aquatarif®