

# TOPAS® ESK 2

## Compteur d'eau froide à ultrasons



### Fiche technique

#### APPLICATION

Compteur d'eau statique à ultrasons pour l'enregistrement et la lecture à distance dans le secteur de l'approvisionnement en eau.

Les interfaces Wireless M-Bus & M-Bus répondent à toutes les exigences dans le domaine du Smart Metering et permettent un relevé mobile (walk-by, drive-by) ou un relevé via réseau fixe.

#### CARACTÉRISTIQUES ET AVANTAGES

- › Solution de Smart Metering compacte
- › Communication de données réelles
- › MID approuvée avec une gamme dynamique jusqu'à R800
- › Réduction de la proportion d'eau non facturable grâce à la faible valeur de démarrage (1,4 l/h pour le DN 15)
- › Radio OMS® sans fil (OMS Génération 3 ou 4, Profil B)
- › Affichage sur l'écran des messages d'erreur et des alarmes (ex. détection des fuites)
- › Détection des manipulations
- › Technologie moderne à ultrasons
- › Boîtier robuste en laiton sans plomb
- › IP 68 applicable dans les zones extérieures

### Assortiment

#### TOPAS ESKR 2



#### TOPAS ESKM 2



- › Compteur d'eau statique à ultrasons avec interface intégrée pour les applications intelligentes avec communication de données réelles
- › Avec certification SSIGE
- › Avec certification MID, plages de mesure selon OIML R49, EN 14154
- › Paramétré en usine
- › Montage possible dans toutes les positions
- › Corps en laiton avec raccord fileté
- › Pression nominale 16 bar
- › Pas de section d'entrée et de sortie requise
- › Insensible aux dépôts et solides en suspension dans l'eau
- › Classe de protection IP 68
- › Durée de vie de la batterie : ESKR 16 ans / ESKM 16 ans
- › Température du milieu 0,1 ... 50 °C
- › Température ambiante 1 ... 70 °C
- › Température de transport et de stockage -10 ... 70 °C (> 35°C max. 4 semaines)
- › Série DN15 - DN40 avec toutes les longueurs de corps courantes

## Affichage

Affichage à 9 chiffres (6 places avant le point décimal, 3 places après) avec les affichages :

- › Affichage test,
- › Volume total,
- › Durée de vie de la batterie,
- › Version du microprogramme / somme de contrôle,
- › Flux,
- › Erreurs / alarmes,
- › Volume total en haute résolution,
- › Date de déclaration / date clé volume total,
- › Volume du flux en retour

## Capacité d'enregistrement des valeurs mensuelles (mémoire périodique 1)

- › 32 valeurs mensuelles
  - Date et heure
  - Volume total
  - Volume à transmettre
  - Volume du flux en retour
  - Dernier débit max.
  - Dernier débit min.
  - Température de l'eau °C
  - Température ambiante °C
  - Heures d'ouverture
  - Heures d'erreur
  - Statut d'erreur
- › Mémoire d'événements pour 127 événements (alarmes, erreurs)
  - Événement avec date et heure

## Capacité d'enregistrement des valeurs journalières (mémoire périodique 2)

- › 512 valeurs journalières supplémentaires
  - Contenu :
    - Date
    - Volume total
    - Température du medium °C
    - Température ambiante °C
    - Statut d'erreur
- › Traçabilité des valeurs quotidiennes pendant environ 1,4 an ou 16,5 mois





TOPAS ESKR 2	Version
Variante	Wireless M-Bus
Communication	Radio 868 MHz selon la norme OMS
Lecture	Affichage sur le compteur et lecture à distance par radio
Lecture des données	*Volume total, Date cible, Volume total à la date clé, Mémoire périodique 1 - date/heure, Mémoire périodique 1 - volume total
Adresse	Selon le protocole OMS

\* Réglage en usine



TOPAS ESKM 2	Version	
Variante	M-Bus avec connexion par câble, longueur de câble 1,5 m	
Communication	M-Bus selon EN 1434-3, 300/2400*) Baud	
Affectation des bornes	Couleur	M-Bus (à deux fils)
	Blanc	M-Bus 1
	Bleu	M-Bus 2
Lecture	Affichage sur l'appareil et lecture à distance via l'interface M-Bus	
Lecture des données	Volume total, Volume d'envoi, Volume en retour, Débit actuel, Durée de vie restante de la batterie, Température moyenne, Etat d'erreur, Date et heure, Date (dernier délai 1), Volume total (date du dernier rapport 1)	
Adresse	Adresse primaire 0* - 250, adresse secondaire 8 chiffres, adresse secondaire avec ID du fabricant	

\* Réglage en usine

Sur demande : TOPAS ESKP avec sorties à impulsion



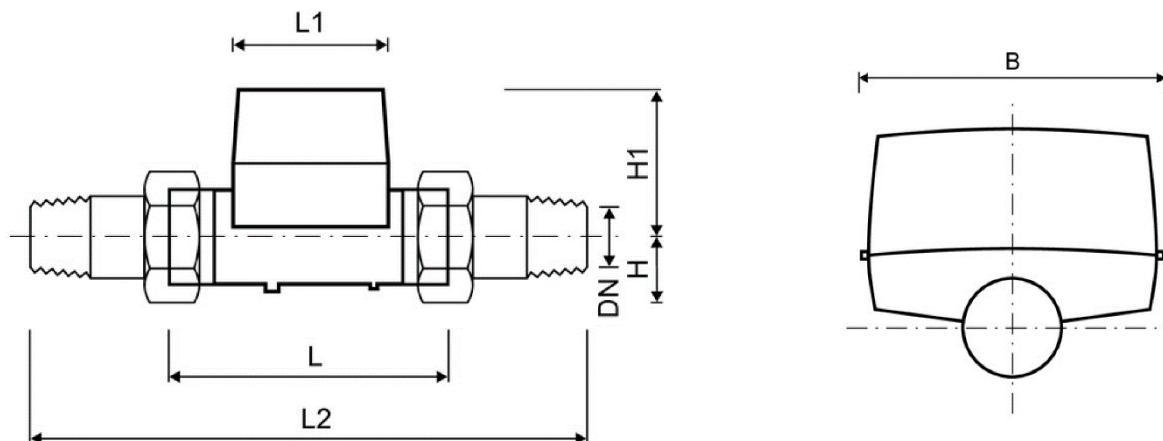
## Données techniques et dimensions

### DN 15 - 20

Diamètre nominal	DN	mm	15	15	20	20	20	20
N° d'article <b>ESKR 2</b> (Radio 868 MHz)	-	-	*	*	*	97910	*	*
N° d'article <b>ESKM 2</b> (M-Bus câblé)	-	-	97920	97921	97923	97922	97924	97925
Débit continu	Q <sub>3</sub>	m <sup>3</sup> /h	2.5	2.5	2.5	4	4	4
Longueur totale	L	mm	110	165	190	105	190	220
Plage de mesure (standard)	-		400	400	400	400	400	400
Plage de mesure (max.)	-		800	800	800	400	800	800
Débit de surcharge	Q <sub>4</sub>	m <sup>3</sup> /h	3.125	3.125	3.125	5	5	5
Débit de transition	Q <sub>2</sub>	l/h	5	5	5	16	8	8
Débit minimum	Q <sub>1</sub>	l/h	3.13	3.13	3.13	10	5	5
Valeur de départ	-	l/h	1.4	1.4	1.4	3.0	2.5	2.5
Perte de pression à Q <sub>3</sub>	-	bar	0.46	0.46	0.4	0.55	0.4	0.4
Perte de pression à Q <sub>4</sub>	-	bar	0.72	0.72	0.63	0.86	0.63	0.63
Débit max. **	Q <sub>high</sub>	m <sup>3</sup> /h	4.37	4.37	4.37	7	7	7
Kv ( $\Delta P=Q^2/Kv^2$ )	-		3.69	3.69	3.95	5.39	5.39	5.39
<b>Dimensions</b>								
Longueur du compteur	L1	mm	89	89	89	89	89	89
Compteur de largeur	B	mm	89	89	89	89	89	89
Longueur totale avec raccord à vis	L2	mm	186	240	285	200	285	314
Filetage de raccordement sur le compteur	-	Pouce	G <sup>3</sup> / <sub>4</sub> B	G <sup>3</sup> / <sub>4</sub> B	G1B	G1B	G1B	G1B
Filetage de raccordement du raccord à vis	-	Pouce	R <sup>1</sup> / <sub>2</sub>	R <sup>1</sup> / <sub>2</sub>	R <sup>3</sup> / <sub>4</sub>	R <sup>3</sup> / <sub>4</sub>	R <sup>3</sup> / <sub>4</sub>	R <sup>3</sup> / <sub>4</sub>
Hauteur	H1	mm	71	71	74	74	74	74
Poids sans raccord à vis (environ)	-	kg	0.7	0.8	0.9	0.8	0.9	1.2
Hauteur	H	mm	18	18	21	21	21	21

\* Continuer à commander en tant que TOPAS ESK 1

\*\* Pression de refoulement minimum 3 bar, maximum 100 heures par an, réseau de tuyaux fermé



## DN 25 - 40

Diamètre nominal	DN	mm	25	25	25	32	40
N° d'article <b>ESKR 2</b> (Radio 868 MHz)	-	-	*	*	*	*	*
N° d'article <b>ESKM 2</b> (M-Bus câblé)	-	-	97926	97927	97928	97929	97930
Débit continu	Q <sub>3</sub>	m <sup>3</sup> /h	6.3	6.3	10	10	16
Longueur totale	L	mm	150	260	260	260	300
Plage de mesure (standard)	-		400	400	400	400	400
Plage de mesure (max.)			400	400	800	800	800
Débit de surcharge	Q <sub>4</sub>	m <sup>3</sup> /h	7.87	7.87	12.5	12.5	20
Débit de transition	Q <sub>2</sub>	l/h	25.2	25.2	20	20	32
Débit minimum	Q <sub>1</sub>	l/h	15.8	15.8	12.5	12.5	20
Valeur de départ	-	l/h	5	5	5	5	8.7
Perte de pression au troisième trimestre	-	bar	0.22	0.22	0.54	0.54	0.5
Perte de pression au quatrième trimestre	-	bar	0.34	0.34	0.84	0.84	0.78
Débit max. **	Q <sub>high</sub>	m <sup>3</sup> /h	11.02	11.02	17.5	17.5	28
Kv ( $\Delta P=Q^2/Kv^2$ )	-		13.43	13.43	13.43	13.43	22.63
<b>Dimensions</b>							
Longueur du compteur	L1	m	89	89	89	89	96
Compteur de largeur	B	mm	89	89	89	89	89
Longueur totale avec raccord à vis	L2	mm	270	380	380	380	440
Filetage de raccordement sur le compteur	-	Pouce	G1 <sup>1</sup> / <sub>4</sub> B	G1 <sup>1</sup> / <sub>4</sub> B	G1 <sup>1</sup> / <sub>4</sub> B	G1 <sup>1</sup> / <sub>2</sub> B	G2B
Filetage de raccordement du raccord à vis	-	Pouce	R1	R1	R1	R1 <sup>1</sup> / <sub>4</sub>	R1 <sup>1</sup> / <sub>2</sub>
Hauteur	H1	mm	78	78	78	78	82
Poids sans raccord à vis (environ)	-	kg	1.0	1.4	1.4	1.5	2.6
Hauteur	H	mm	27	27	27	30	36

\* Continuer à commander en tant que TOPAS ESK 1

\*\* Pression de refoulement minimum 3 bar, maximum 100 heures par an, réseau de tuyaux fermé

