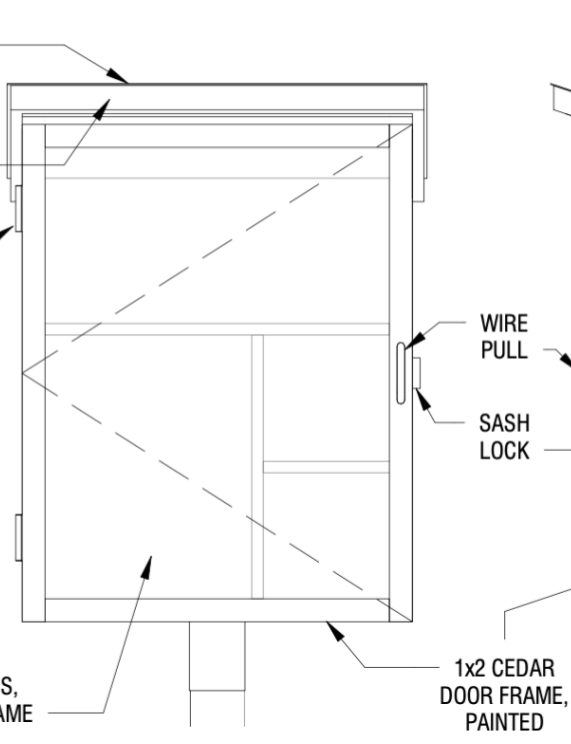


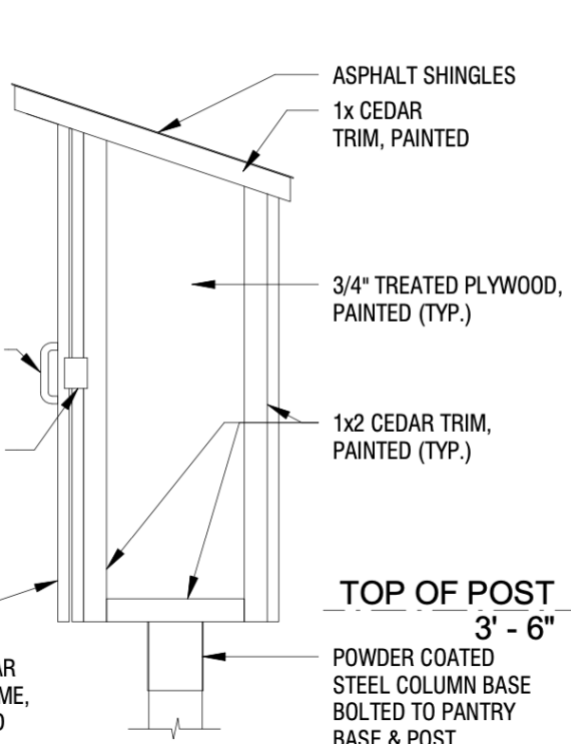
BACK ELEVATION

1" = 1'-0"



FRONT ELEVATION

1" = 1'-0"



TOP OF POST

3' - 6"

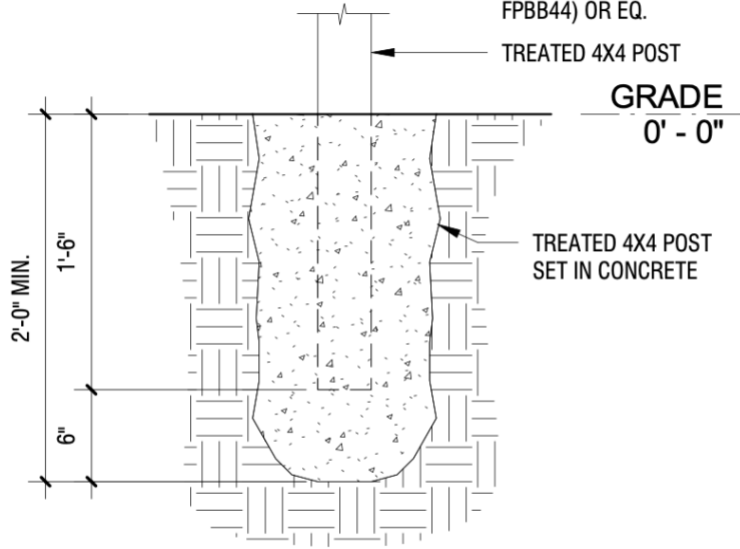
POWDER COATED STEEL COLUMN BASE BOLTED TO PANTRY BASE & POST (E-Z Base Model No. FPBB44) OR EQ.

TREATED 4X4 POST

GRADE

0' - 0"

TREATED 4X4 POST SET IN CONCRETE



TYP. SIDE ELEVATION

1" = 1'-0"

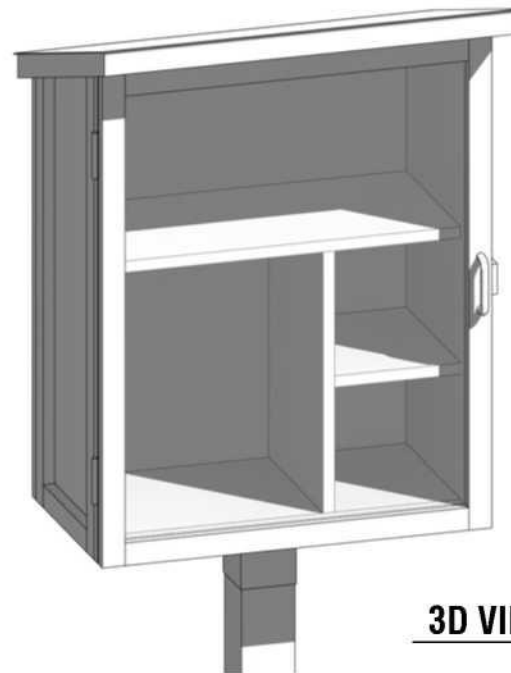
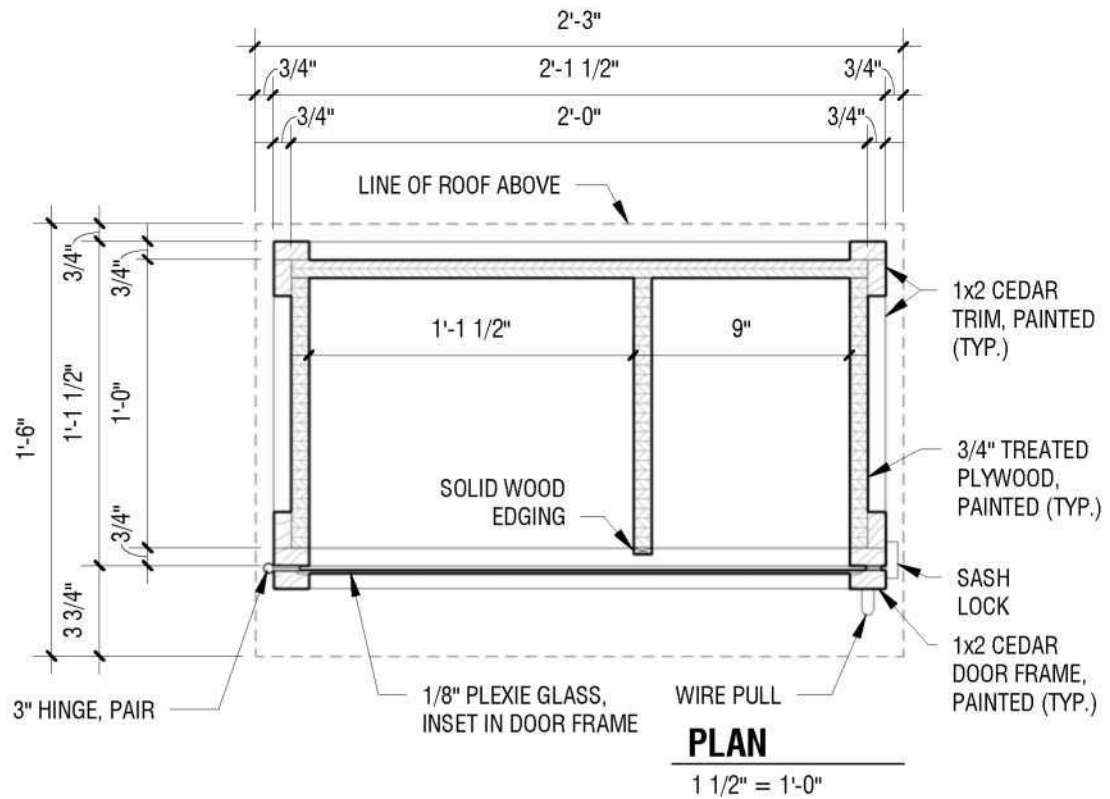
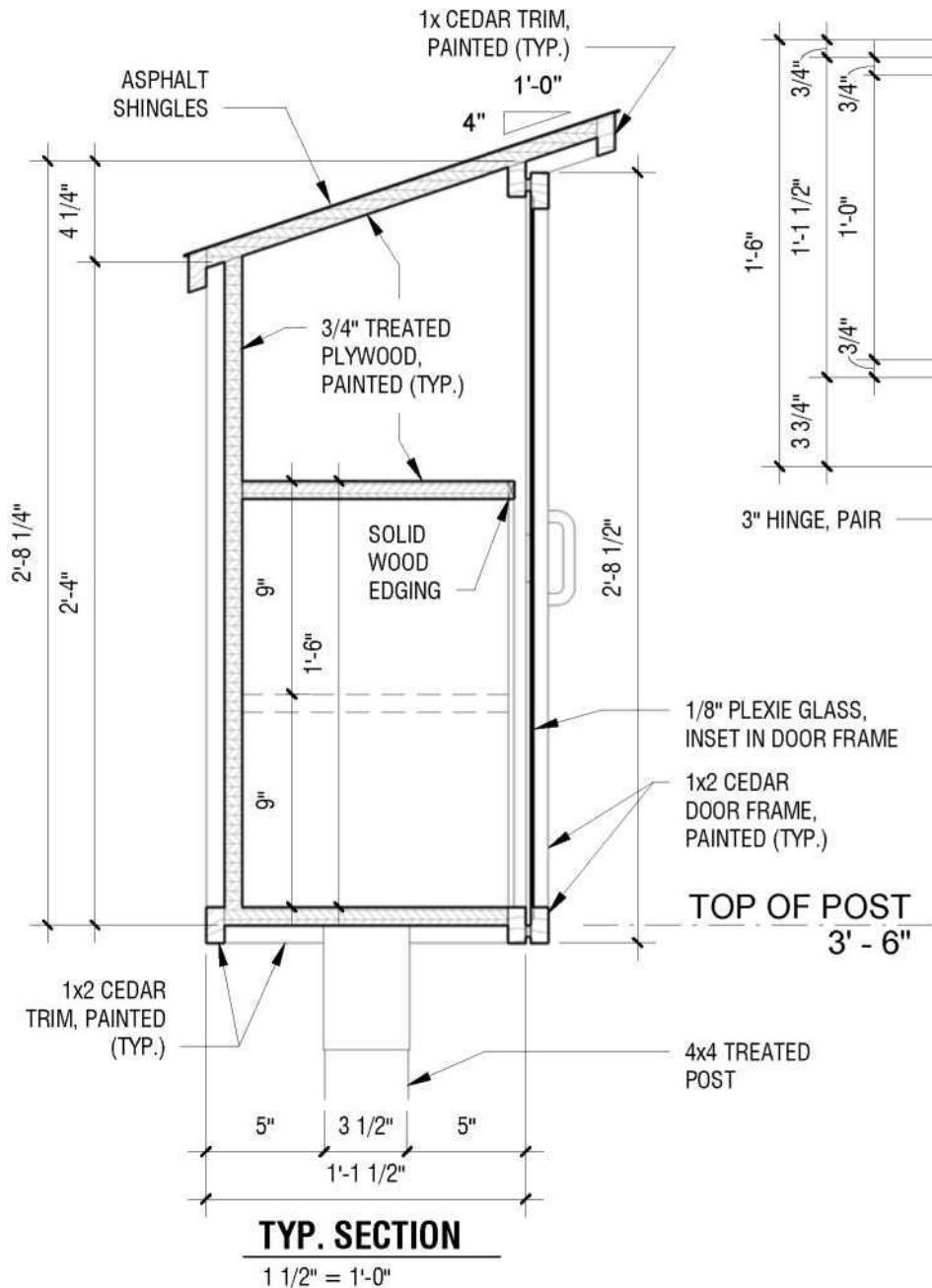


TYPICAL DESIGN FOR:
LITTLE FREE PANTRY
 2925 N Old Missouri Rd | Fayetteville, AR 72703 | jessica@littlefreepantry.org

20

SCHEMATIC DESIGN

03/28/2017



TYPICAL DESIGN FOR:
LITTLE FREE PANTRY
 2925 N Old Missouri Rd | Fayetteville, AR 72703 | jessica@littlefreepantry.org

10

SCHEMATIC DESIGN

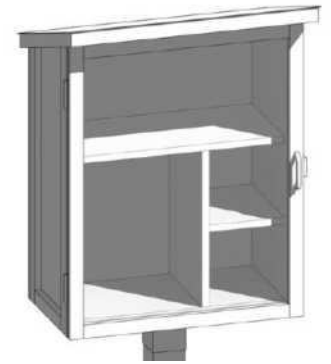
03/28/2017

Construcción de una Mini Despensa

Visión general

El movimiento “Mini Despensa”, www.littlefreepantry.org/, ofrece un modelo para una despensa. Es un buen modelo, pero requiere un poco de esfuerzo construirla. La recompensa, es un armario resistente de exterior, que aguantará las inclemencias del tiempo y la mayoría de los intentos de intrusión de los animales.

Este diseño de despensa es una caja de cinco lados con una puerta transparente como sexto lado. Esta debilidad básica de un lateral abierto se compensa con los separadores interiores. La construcción final es bastante rígida. Para realizar este proyecto se requiere cierta habilidad con la madera y las herramientas. Algunas consideraciones:



- La lamina de madera contrachapada debe cortarse en piezas de tamaño utilizable manteniendo los bordes rectos y las esquinas a escuadra para un montaje correcto.
- Corte y colocación de molduras para cubrir los bordes del contrachapado contra los daños causados por la lluvia.
- Se debe trabajar con el ángulo de 22,5° del techo y las piezas laterales.
- Montaje de un marco de puerta resistente para sujetar la ventana de plexiglás
- Encastre de las bisagras de la puerta en el marco de la caja y el marco de la puerta según sea necesario.

Yo utilizo una mezcla de herramientas manuales y eléctricas para construir la despensa. Algunas herramientas especiales ayudan.

Materiales

Se pueden utilizar todos los materiales nuevos o sustituirlos por diversos materiales usados, según se desee.

No te olvides de tu almacén local de restos arquitectónicos, donde las piezas de ferretería caras pueden ser más asequibles, como tornillos, manillas, bisagras, pestillos e incluso material para molduras. Imprimir y pintar la despensa ayuda a proteger los huecos y los bordes de la intemperie. También oculta los materiales que no combinan, lo que proporciona mayor flexibilidad en la construcción. Planifica con antelación el aspecto de una despensa sin pintar o preparar.

Estos son los materiales que necesitarás para la despensa:

- Un poco menos que una hoja completa de contrachapado de 3/4"
- Molduras de 1 x 2"
 - 20' para el techo y el marco de la puerta
 - 30' para la Caja
 - 8' para los bordes inferiores de la Caja y 6' de 2x6" para las molduras de las esquinas.

[\(Referencia\)](#)

- Lámina plexi/acrílica para puerta de unos 2'x3'
- Tornillos exteriores de 1 $\frac{1}{2}$ " a 2"
- Material para tejados y clavos cortos para tejados

- 2 bisagras de puerta de 3"
- 1 mango de puerta
- Pestillo de puerta y/o imanes de metales raros

Materiales de montaje

- Menos de 6' de 4x4" tratado a presión para contacto con el suelo
- 1 saco de mezcla rápida de concreto
- Piezas de desecho para apuntalar el poste mientras se cementa
- 1 poste 4x4 Soporte atornillado (utilízalo al revés)
- 4 Pernos de Carro con Tuercas y Arandelas de $\frac{1}{2}$ " x $1 \frac{1}{2}$ "

Corte

- **Planificación**

Las dimensiones de esta despensa son para madera contrachapada de $\frac{3}{4}$ ". El uso de un material más fino requiere ajustar la anchura final de las piezas laterales para que lleguen hasta la parte delantera de la pieza inferior y se unan con la moldura de la esquina delantera.

Dividir la hoja de contrachapado

Cuando Colocas las piezas de la despensa sobre el contrachapado, ten en cuenta la dirección de la veta superficial de las piezas individuales.

- veta vertical para los laterales y la espalda
- veta de izquierda a derecha para el fondo y los separadores interiores
- La pieza del techo estará totalmente cubierta. Sin preferencia.

Corta la hoja de contrachapado en trozos que puedas pasar por la sierra de mesa. Mi sierra tiene un límite de anchura de corte de 25". Planifica con antelación para mantener intactos los bordes rectos y las esquinas cuadradas de la fábrica, cuando uses la sierra de mesa. Sugiero hacer un corte aproximado en las líneas rojas del dibujo.

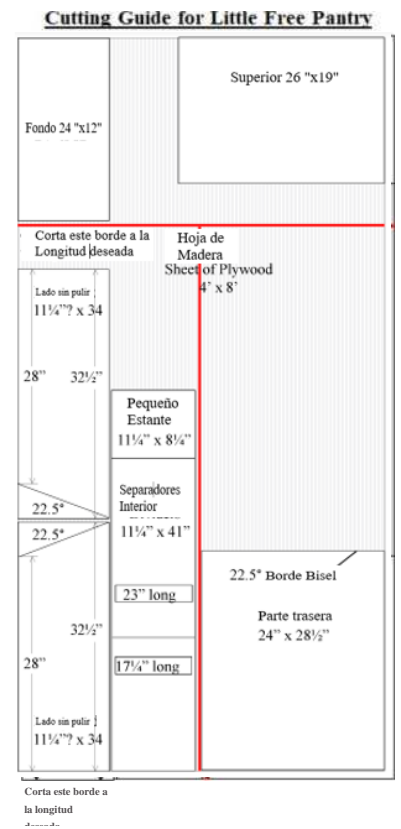
Recorta de las piezas de contrachapado

- **Laterales** - Deja el ancho de los laterales sin recortar hasta que se instale la parte trasera.
Corta el borde superior de las dos piezas laterales a $22,5^\circ$. Deja los fondos largos, para recortarlos después. Presta atención al lado pulido del contrachapado cuando cortes los ángulos; si están dentro o fuera de la caja.
- **Parte trasera** - La pieza trasera tiene un bisel de $22,5^\circ$ a lo largo de su borde superior para que coincida con los lados. Para ello, utiliza una regla y una sierra circular. Recorta el borde inferior, a escuadra, a la longitud deseada utilizando el mismo método; 28" desde el borde largo del bisel superior.
Asegúrate de que el lado corto del bisel está en la parte exterior del respaldo.
- **Parte inferior** - Recorta exactamente 12" x 24".
- **Divisores interiores** - Recorta los tres divisores a 11 1/4" de ancho/profundidad. Recorta la longitud de las dos piezas más cortas a 17 1/4" y aproximadamente 8". Deja el estante superior más largo que 22 1/2" para que se pueda cortar y encajar perfectamente entre los Laterales.
Pega ribetes de madera maciza en la parte delantera de los separadores interiores, sujétalos con abrazaderas y recórtalos una vez secos.
- **Techo** - Recorta la pieza del techo a 26" de ancho y bisela un borde largo a $22,5^\circ$. Decide qué lado del tejado quieres dentro y recorta/bisela el otro borde largo a un total de 19".

Fabricación de las piezas de adorno

Si tus piezas de adorno tienen un borde redondeado, pueden cortarse a medida.

Si son cuadradas o las cortas tu mismo, redondea los bordes.

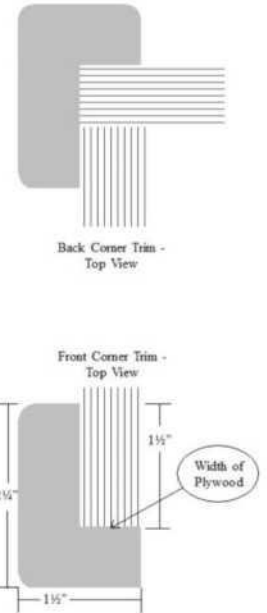


Haciendo los remates de esquina

- Las esquinas de la caja tendrán bordes de madera contrachapada expuestos que deberán cubrirse. Los planos muestran dos piezas adyacentes de 1x2 para las esquinas. He ideado una moldura para las esquinas que es más sencilla y refuerza la caja. Estas molduras se pueden cortar de material madera 2x. Se necesita una sierra de mesa. Haz estas molduras de 36" de largo. Recorta a la longitud deseada.

Aquí te muestro cómo:

- Corta tiras de 2 1/4" del borde de las tablas 2x. Si usas 2x6", tendrás dos bordes para esto. Intenta evitar los nudos sueltos que puedan ser un problema.
- Con dos cortes, crearás un rebaje en la longitud del listón. Todas las molduras son idénticas; los lados opuestos se voltean de lado a lado.
- En el lado ancho de las tiras, corta una ranura que tenga la profundidad del grosor de tu material lateral. Esta profundidad es importante para encajar el borde delantero de la caja. Esta ranura se encontrará con la otra a 1 1/2" del borde corto. Ver diagrama.
- Ten cuidado de colocar el filo de la cuchilla dentro del material que estás retirando cuando cortes.
- Haz un radio en los tres bordes exteriores de la moldura trasera y en los dos bordes exteriores de la moldura delantera. Deja un borde exterior de la moldura delantera para que coincida con el borde interno de la caja.



Montaje

Utilizo pegante para madera y a veces masilla de silicona para el submontaje de los tres componentes de la Despensa, pero no adhiero los componentes en el montaje final. Además, no utilizo adhesivo para los separadores internos. Los considero refuerzos y los tornillos en cada extremo son suficientes.

• La Caja

La caja se construye encima de la pieza inferior utilizando pegamento y tornillos a través de la parte inferior, en los lados y la parte posterior. Una vez pegada y atornillada la parte trasera a las áreas traseras de los laterales, se establece la base de la rigidez.

Detalles sobre el montaje de la caja

Pre-taladra todos los agujeros para los tornillos en la caja. El avellanado de los orificios para tornillos es opcional, ya que el contrachapado es lo suficientemente blando como para que las cabezas de los tornillos queden al ras.

- Coloca la pieza trasera boca arriba y pega y atornilla la parte inferior a la trasera.
- Gira ese conjunto sobre su lado para medir la longitud lateral. Coloca una pieza lateral en el ensamblaje con el borde corto del corte en ángulo alineado con el bisel trasero y apoyado en la pieza inferior. Marca la pieza lateral donde se cruza con la pieza inferior y córtala a medida. Repite para el otro lado. Verifica el interior y el exterior del contrachapado.
- Si utilizas un material más fino, comprueba la anchura de los laterales y recórtalos para que se ajusten a la parte delantera de la pieza inferior.
- Coloca de nuevo el conjunto de la caja sobre su parte posterior y pega y atornilla los laterales a la pieza inferior.

- Levanta la parte superior en ángulo de los laterales de la pieza trasera y coloca una pequeña cuña para mantenerlos separados, permitiendo que se aplique algo de cola en las juntas.
- Retira las cuñas, coloca el conjunto en posición vertical, alinea las tres piezas y atorníllalas.
- Corta el estante interno largo para que quepa entre las piezas laterales a unos 18" por encima del fondo.
- Utiliza los divisores internos para marcar el exterior de la caja y colocar los tornillos que fijarán los divisores a los laterales y a la parte posterior. Coloca los agujeros para tornillos del divisor de forma que queden cubiertos por el adorno de esquina en la medida de lo posible.
- Alinea y fija los separadores interiores utilizando los otros separadores para alinearlos entre sí, empezando por el estante largo. Coloca el divisor vertical utilizando el estante corto. Atornilla la parte trasera, los laterales y la parte inferior con un par de tornillos para cada extremo de un divisor.



Fijación de la moldura

- Recuerda elevar la carcasa de la caja 3/4", de modo que el adorno de las esquinas y la parte inferior cuelguen por debajo de la pieza de base. Una plancha de madera contrachapada más pequeña que el fondo, o dos tiras bajo los extremos servirán.

Uso de las molduras de esquina

- A la hora de fijar el adorno de las esquinas, me parece más fácil pegar y sujetar con abrazaderas ambas partes traseras antes de atornillar desde el interior, si se dispone de abrazaderas lo suficientemente largas. Las abrazaderas más pequeñas sirven para el adorno delantero.
- Coloca una pieza de esquina en la caja vertical mientras la apoyas en la mesa de trabajo. Traza una línea en la parte interior de la moldura donde termina el lateral. Corta el extremo de la moldura de esquina a esa altura. Ajústalo a tu medida.
- Pega y sujeta el adorno de las esquinas a la caja. Atornilla desde dentro. Cuidado con la longitud de los tornillos.
- Coloca el adorno inferior para todos los lados y pégalo y clávalo/atorníllalo en su sitio.



Utilizando molduras separadas

- Coloca las cuatro piezas de revestimiento laterales a ras de las esquinas delanteras y traseras de la carcasa de la caja y córtalas a medida. La parte superior de estas piezas se cortará a 22,5°. Pegar, sujetar y clavar/atornillar en su sitio.
- Coloca las cuatro piezas de guarnecido delanteras y traseras a ras de las esquinas del guarnecido previamente instalado y córtalas a medida. La parte superior de estas piezas se cortará a 22,5° en un plano diferente. Pegar, sujetar y clavar/atornillar en su sitio.
- Coloca el adorno inferior para todos los lados y pégalo y clávalo/atorníllalo en su sitio.

- **El techo**

El techo es una pieza angular de madera contrachapada que se asienta sobre la caja, que está constituida con listones de madera de 1 x 2". El adorno delantero y trasero tiene un doble bisel en los bordes largos para adaptarse al ángulo del techo, y las piezas laterales se cortan para encajar entre las piezas delanteras y traseras.

Una vez terminado y recortado, el techo se coloca encima y se atornilla a través de la parte superior a los laterales de la caja.

Detalles del montaje del techo

- Debido a que las piezas adornos delanteras y traseras están biseladas en dos bordes, la anchura total de estas piezas adornos es reducida. Las piezas de adorno laterales deberán recortarse en anchura para que coincidan si utilizas adornos de fábrica. Como alternativa, puedes hacer más anchos los adornos delantero y trasero.
- Pega y clava/atornilla el adorno delantero y trasero a ras de la parte superior del tejado, dejando que los extremos del adorno se extiendan lo suficiente para cubrir las piezas del adorno lateral.
- Encaja las piezas de guarnecido lateral entre el guarnecido delantero y el trasero con ángulos de 22,5° en los extremos.
- Recorta las piezas delantera y trasera a la medida deseada una vez que se haya secado todo el pegamento.
- NOTA: El adorno lateral se puede colocar primero si se puede recortar con cuidado para que se junten con el adorno delantero y trasero.
- Puede ser más fácil instalar las tejas del tejado después de instalar el tejado en la caja. Procura que los clavos del tejado no entren en la caja. Recortar si es necesario.
- El tope superior se añade después de instalar la puerta.
- He ensanchado la pieza del Techo de los planos en 1/2" para asegurar que la moldura lateral del Techo encaje sobre la moldura de la esquina de la Caja cuando instale el Techo. Un poco más de cobertura contra la lluvia nunca viene mal.



- **La puerta**

Las puertas son el punto débil de este sistema.

Las puertas se mueven y son susceptibles de sufrir daños por el viento si no están bien sujetas. Los anclajes, tanto rígidos como flexibles, pueden ser útiles. Los cierres magnéticos y de muelle pueden ayudar a atrapar la puerta en el batiente posterior para su conservación. Los topes en voladizo para este diseño de caja son problemáticos debido al voladizo del tejado. Acortar la puerta y llenar el espacio superior contra la lluvia, puede proporcionar cierta flexibilidad.

La visibilidad y la integridad estructural son dos aspectos del diseño de las puertas que compiten entre sí.

He tenido un éxito desigual con el diseño de marco delgado en estos planos, porque tenemos acceso a 1/4 "de espesor de plexiglás, que es pesado. La fijación en las esquinas es la clave. La puerta de este diseño está unida a tope con los raíles del interior. Es un buen diseño siempre que puedas mantener unidos los bordes cuadrados de la madera. Tornillos largos a través de las esquinas o de doble bolsillo tienen esa fuerza en la madera densa. Atornillar el panel transparente en una cavidad también puede contribuir a la rigidez.

Detalles sobre el montaje de la puerta

- Corta a medida el material que hayas elegido para los laterales de la puerta.
 - 30" es una buena altura reducida si llenas el espacio por encima de la puerta contra

la lluvia.

- Se necesitan 32" o más para alcanzar un cerradero de puerta fijado al techo.
- Coloca las dos piezas laterales juntas y marca la pieza inferior para el ancho de puerta requerido. Corta las piezas superior e inferior juntas a la misma longitud.
- Coloca las piezas de la puerta, pégalas y sujétalas con abrazaderas. Taladra y atornilla la puerta.
Si sólo se utiliza un tornillo en cada esquina, ten cuidado de no hacer girar las piezas al hacer el rebaje en la cara posterior.
- Con la ayuda de una fresadora o una mesa de fresado, haz un hueco en la cara posterior del marco de la puerta para colocar el panel transparente. Si realizas recortes para las bisagras en el panel transparente, podrás fijarlo directamente a la parte posterior de la puerta sin necesidad de empotrarlo. Ajusta la mortaja de la bisagra para tener en cuenta el aumento de grosor. Esto puede ser eficaz para el material transparente más fino. NOTA: He intentado utilizar una ranura centrada, pero quita espacio de apoyo a la juntura de la esquina.
- Colocar y taladrar la ventana transparente para la Puerta.
- Silicona y fija la ventana en el hueco de la puerta, o en la puerta.

Montaje de la puerta

- La última vez, monté las bisagras en la Puerta y la puse sobre la mesa con la Caja para marcar las mortajas. En otra ocasión empotré la caja y monté las bisagras para luego fijar la puerta. Experimenta. Para este armario, sólo tallo el lado caja de la bisagra. El plexiglás complica la situación de la puerta/bisagra.
- Instala un tirador de puerta, un imán y/o un pestillo. Es probable que tu puerta se encuentre con la caja en un punto específico, antes que en el resto de la superficie. Coloca allí tu imán.
- Ajustado, es decir, no demasiado elástico, el cordón elástico es un anti-abridor resistente.

Montaje

- **Instalación de los herrajes del poste en la caja**

Encuentra el centro del fondo de la caja y ve si el divisor vertical interferirá con las cabezas de los pernos. Mueve tu instalación según sea necesario para hacer cuatro agujeros para el montaje del poste 4x4. Comprueba la alineación del soporte y los orificios, pero no introduzcas las cabezas de los pernos de carro en la parte inferior hasta que se esté montando la estructura en el poste instalado.

- **Preparación del terreno**

Piensa en las opciones de colocación de tu despensa.

- Orientar la parte delantera de la despensa hacia el sol puede convertirla en un invernadero. Vamos a taladrar cinco agujeros de ventilación de 1/2" en la parte superior de la pieza trasera, para que la parte de atrás del Techo los cubra, y cinco más en la parte de atrás de la pieza del fondo. Es posible que desees cubrir estos agujeros con malla, dependiendo de la población de insectos/pájaros.
- ¿Dónde se sitúa la gente cuando accede a la despensa?
- ¿Es la altura estándar adecuada para tu contexto?

- **Montaje de la despensa**

- Cava un agujero de profundidad adecuada para tu clima. Intentamos llegar a medio metro de profundidad.
- Apuntala el poste y rellena el agujero con hormigón mixto o piedra triturada.
- Al día siguiente, corta el poste a la altura deseada.
- Coloca el soporte en el poste y atorníllalo firmemente.
- Monta la despensa en el soporte y atorníllala.
- Pruébalo y disfruta.



Administración y funcionamiento

Guía de corte para la pequeña despensa libre

