



Public visé :

Personnes souhaitant apprendre ou perfectionner la maîtrise de la conduite des Grues de chargement afin d'être titulaire du CACES® ou de le renouveler.



Prérequis :

- Être reconnu apte médicalement à la conduite des engins de manutention
- Utilisation usuelle de la langue française



Durée :

- 14 heures : pour expérimenté ayant déjà obtenu un certificat, titre ou autre diplômes agréé
- 21h : débutant



Nombre de participants par groupe :

- 10 personnes en théorie
- Le nombre de personnes admissibles en formation pratique et en examen dépend du nombre de circuits à réaliser et donc du nombre de formateurs ou testeurs CACES® affectés (considérer 6 personnes et 6 circuits maximum par jour et par formateur ; pour les testeurs CACES®, nous consulter)



Périodicité :

- Le CACES® R490 est valable pour une durée de 5 ans.



Textes officiels se rapportant à l'action de formation :

- Référentiel de certification de l'Assurance Maladie et Recommandation R.490.
- Formation et évaluation obligatoires (articles R4323-55 à 57 du Code du Travail et arrêté du 2 décembre 1998)

Objectif général de la formation :

- Acquérir les connaissances théoriques et le savoir-faire pratique nécessaires à la conduite en sécurité des Grues de chargement conformément à la recommandation R490 de la Caisse Nationale d'Assurance Maladie (CNAMTS).
- Obtenir le CACES®R490.

Contenu de la formation :

- Enseignements théoriques
 - Connaissances générales
 - Technologie des grues de chargement
 - Notions élémentaires de physique
 - Stabilité des grues de chargement
 - Déplacement des grues de chargement sur site
 - Risques liés à l'utilisation des grues de chargement
 - Exploitation des grues de chargement
 - Accessoires de levage et règles d'élingage
 - Vérifications d'usage des grues de chargement
- Enseignements pratiques
 - Prise de poste et vérification
 - Conduite et manœuvres
 - Fin de poste – Opérations d'entretien quotidien – Maintenance
 - Conduite au moyen d'une télécommande (en option)
- Evaluation
 - Test théorique et pratique sous l'autorité d'un testeur habilité

Analyse des besoins des bénéficiaires

- Le programme de cette formation et les conditions de tests CACES® sont imposés par des règles de certification : ils sont non-adaptables à des besoins personnels du bénéficiaire ou de son employeur.
- Il incombe au commanditaire de s'assurer que le bénéficiaire dispose des prérequis, notamment qu'il a reçu une formation à la conduite suffisante

Sanction de l'action

- Une attestation de fin de formation est remise au stagiaire à l'issue de la formation, précisant si les objectifs sont atteints ou non, ou en cours d'acquisition et comportant un avis du formateur à l'attention de l'employeur, relatif aux capacités évaluées.
- Certificat d'Aptitude à la Conduite en Sécurité (CACES®) délivré à l'issue des tests correspondant aux catégories obtenues

Codes de la formation

Formacode 31708 – Grue de chargement
Formacode 31795 – Sécurité manutention
NSF 311 – Transports, manutention, magasinage

Moyens d'encadrement :

- Organisme de formation déclaré à la DRIEETS disposant d'un Service Relations Clients, d'un Service Administratif et d'un Service Qualité.
- Organisme titulaire du certificat QUALIOPi réglementairement exigé pour les développeurs de compétences
- Tests réalisés par un Organisme Testeur Certifié à délivrer des CACES®
- Formation en présence physique (nous consulter pour les modules théoriques possibles à distance).

Moyens et méthodes pédagogiques :

- Formateurs en prévention des risques professionnels
- Testeurs certifiés par un organisme accrédité.
- Supports d'animation pédagogique standardisés, utilisés en vidéo-projection lors d'un face à face pédagogique en salle.
- Apprentissage pratique basé sur l'acquisition progressive des techniques, au cours d'une succession d'exercices.
- Livret de synthèse remis à chaque stagiaire à la fin de la formation ou disponible en ligne sur l'espace apprenant.

Moyens d'évaluation individuelle des acquis :

- Évaluations formatives au moyen de quizz..
- Evaluation certificative, comportant des indicateurs éliminatoires, composée d'un examen théorique de 100 questions et d'un ensemble d'épreuves pratiques à réaliser dans un temps limité.
- Le test CACES® est encadré par un testeur certifié, autre que le formateur pratique.

Moyens techniques à disposition :

- Pour les apports théoriques : salle de cours, tables, chaises, mur clair pour la projection, tableau papier ou effaçable.
- Pour les apports pratiques : appareils, installations et locaux totalement conformes à l'annexe 4 de la Recommandation R.490. Aucune dérogation n'est permise par le référentiel. (cf. ANNEXE)
- En cas de formation groupe sur un de nos centres, ces moyens pourront vous être mis à disposition.

Sécurité et hygiène :

- Dans l'entreprise comme en centre de formation, les bénéficiaires devront au minimum porter les équipements suivants, remis par leur employeur :
 - Casque de protection avec jugulaire
 - Gilet haute visibilité
 - Chaussures ou bottes de sécurité
 - Gants de manipulation si besoin
 - Tenue de travail exigée
- En cas de formation sur l'un de nos centres, les consignes sanitaires et le règlement intérieur seront affichés sur place.
- En cas de formation dans les locaux de l'entreprise, les moyens alloués à la formation devront être présentés au formateur dès son arrivée, afin de vérifier leur adéquation aux impératifs techniques et de sécurité réglementaires.

Accessibilité (handicap) :

- Nous avons des centres de formation accessibles aux personnes en situation de handicap (nous consulter).

Qualité de la prestation :

- La qualité de la formation préalable ne saurait être garantie si le nombre de participants, la durée pédagogique effective et les moyens techniques requis ne sont pas respectés.

Tarifs :

- Inter : à partir de 990.00€HT

Equipements concernés CACES® R.490 :

Les équipements visés par cette recommandation sont les grues de chargement entrant dans le champ d'application de la norme européenne harmonisée NF EN 12999 : 2014.

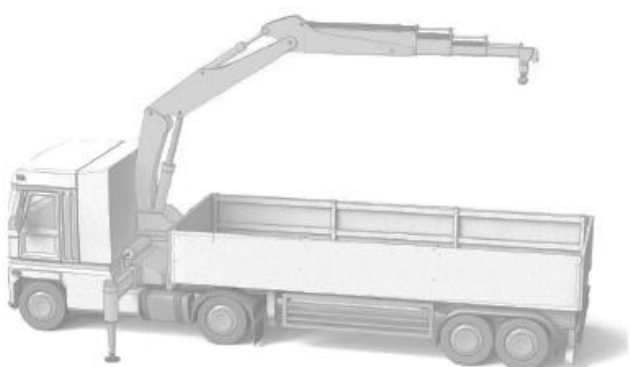
Nota : Dans le passé, les grues de chargement ont aussi été dénommées grues auxiliaires, grues auxiliaires de chargement ou grues auxiliaires de chargement de véhicules

Le CACES® R.490 comporte une seule catégorie

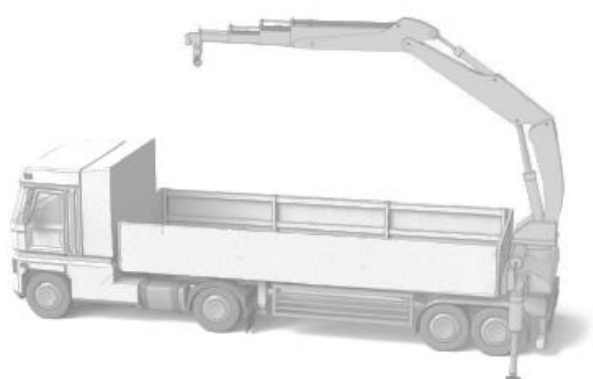
Grues de chargement :

Appareil de levage à charge suspendue motorisé comprenant un fût qui pivote par rapport à une base et un système de flèche qui est fixé au sommet du fût, généralement monté sur un véhicule industriel (y compris une remorque) ayant une capacité résiduelle d'emport de charges, et conçu pour le chargement et le déchargement du véhicule ainsi que pour d'autres travaux tels que spécifiés par le fabricant dans la notice d'instruction.

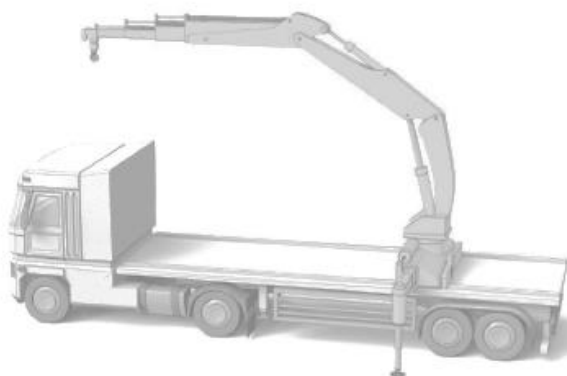
Exemples



Grue de chargement montée derrière la cabine



Grue de chargement montée en porte à faux arrière



Grue de chargement montée en position centrale

CONDITIONS DE TEST – CACES® R.490

UNITÉS DE TEST	CANDIDATS MAX.	ENGINS REPRÉSENTATIFS POUR LA RÉALISATION DES TESTS	SURFACE	ACCESSOIRES DE LEVAGE	RADIOCOMMANDES	CHARGES	MOYENS DE COMMUNICATION
1UT = 1h Théorie = 1UT	7UT max / jour et / testeur		Évolution				
1	6	Grue de chargement sans treuil Poste(s) de conduite embarqué(s) fixe(s) Avec Crochet de levage Portée mini de 12 m	300m ² minimum	1 fourche à parlettes 1 élingue chaîne 4 brins x500kg mini 1 élingue chaîne 1 brin x500kg mini 4 élingues textiles 1 brin x500kg mini 5 manivelles	Nombre : 1 / Batteries : 2	Charge palettisée, masse ≥ 500 kg Longueur ≥ 3 m, masse ≥ 200 kg, 4 points de levage	2 émetteurs/récepteurs radio.