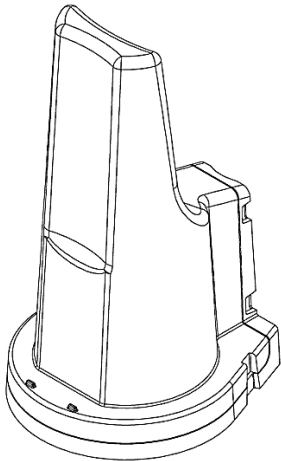
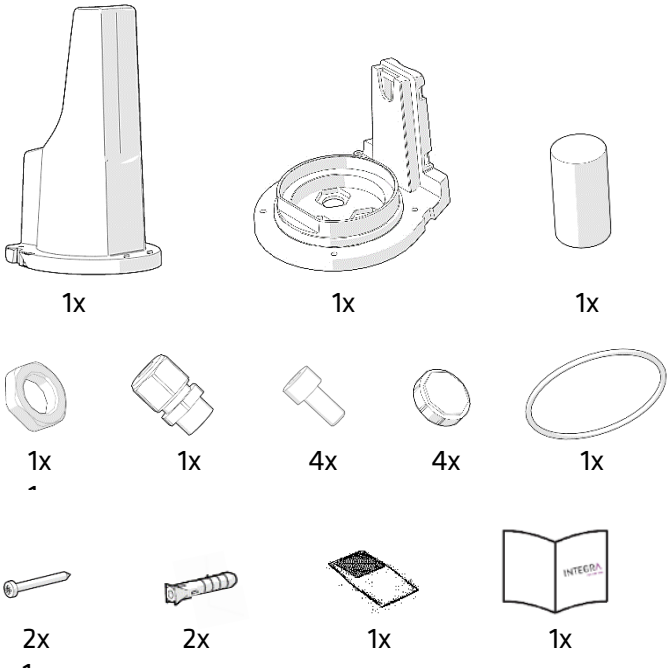
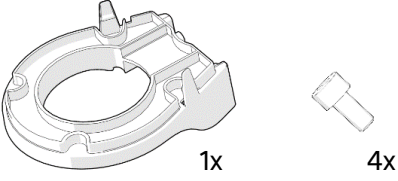
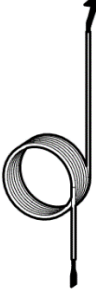


aquaradio® MultiCom

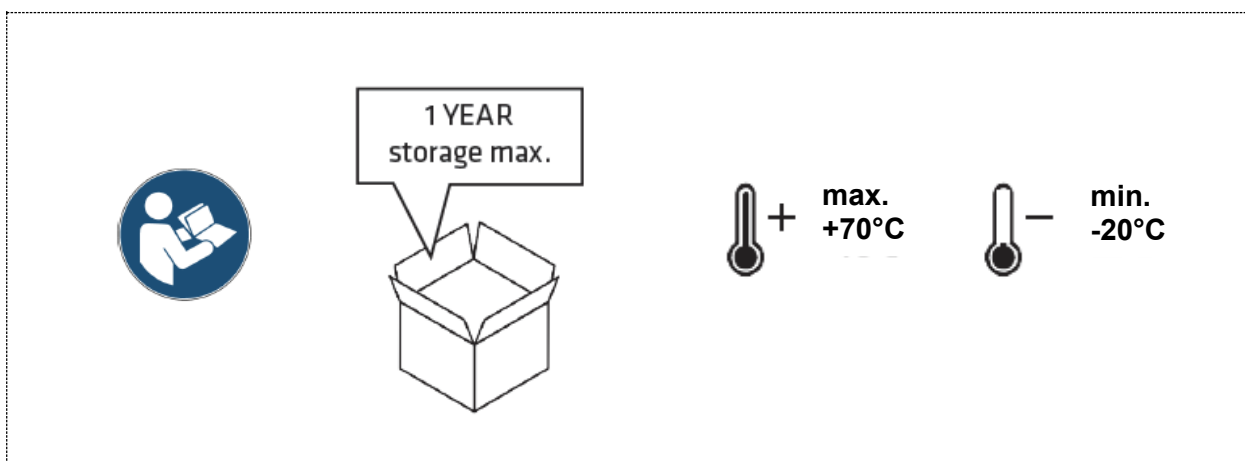
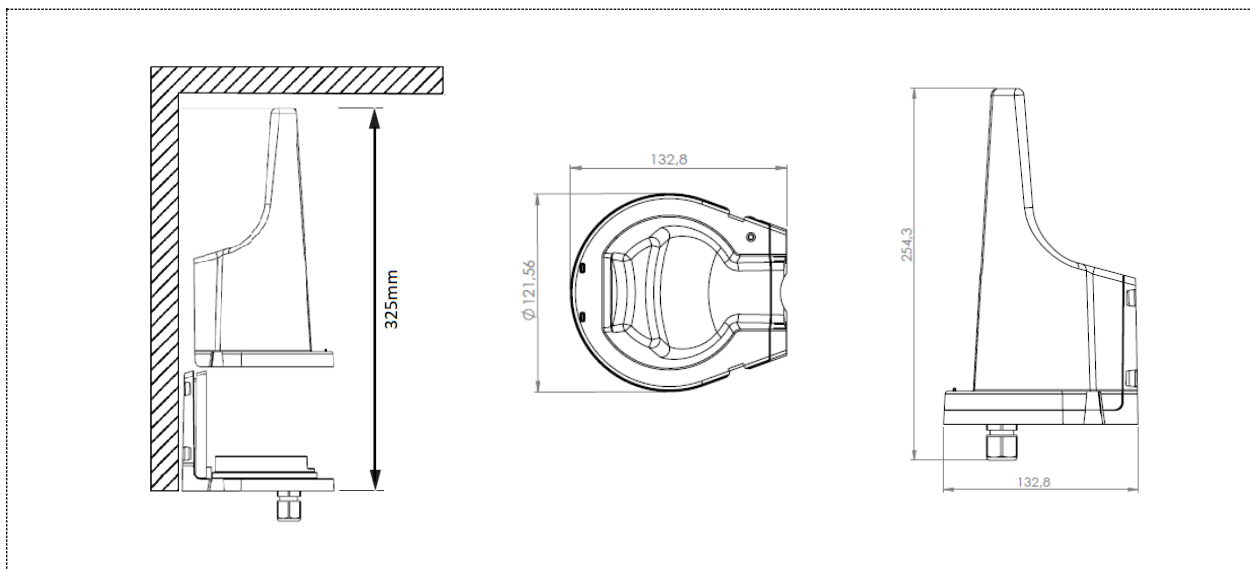
External radio module system with multi-protocol communication
 Externes Funkmodul System mit Multiprotokoll Kommunikation
 Système de module radio externe avec communication multiprotocole

Installation guide / Montageanleitung / Guide d'installation

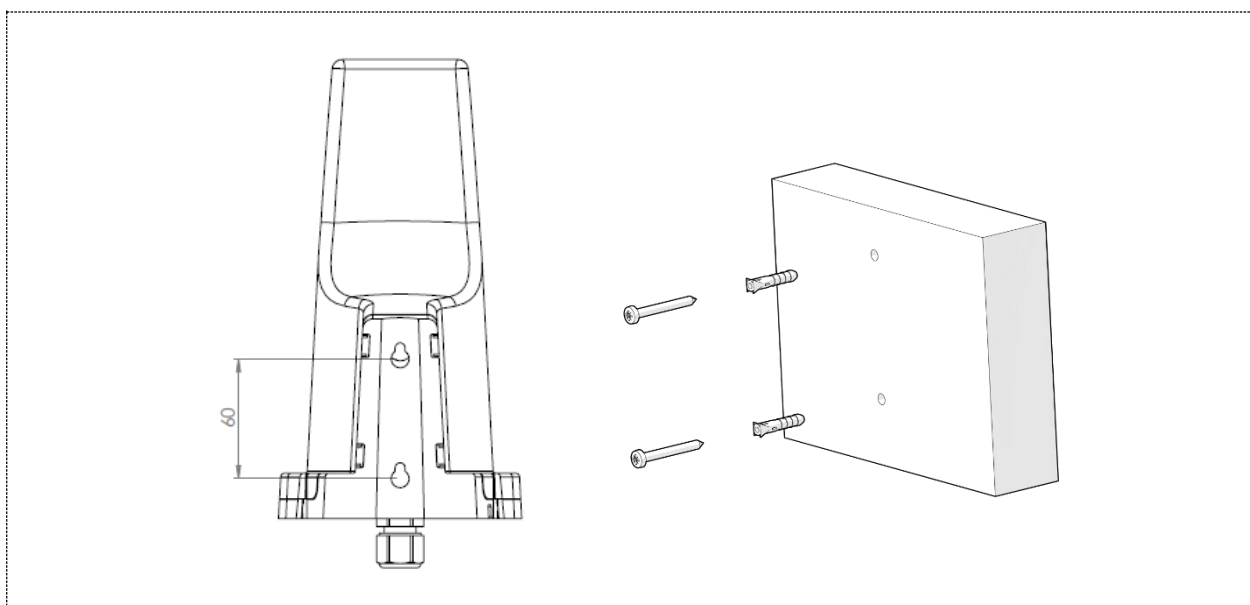
Product overview / Produktübersicht / Aperçu du produit

	 <p>1x</p> <p>1x</p> <p>1x</p> <p>1x</p> <p>1x</p> <p>4x</p> <p>4x</p> <p>1x</p> <p>2x</p> <p>2x</p> <p>1x</p> <p>1x</p>
<p>Optional for RUBIN® SONIC / Optional für RUBIN® SONIC / Optionnel pour RUBIN® SONIC</p>  <p>1x</p> <p>4x</p>	<p>Optional for IP68 reinforced: 1,5m cable version pre-mounted</p> <p>Optional für IP68 verstärkt: 1,5m Kabelversion vormontiert</p> <p>Option pour IP68 renforcé : Version avec câble de 1,5 m prémonté</p>  <p>1x</p>

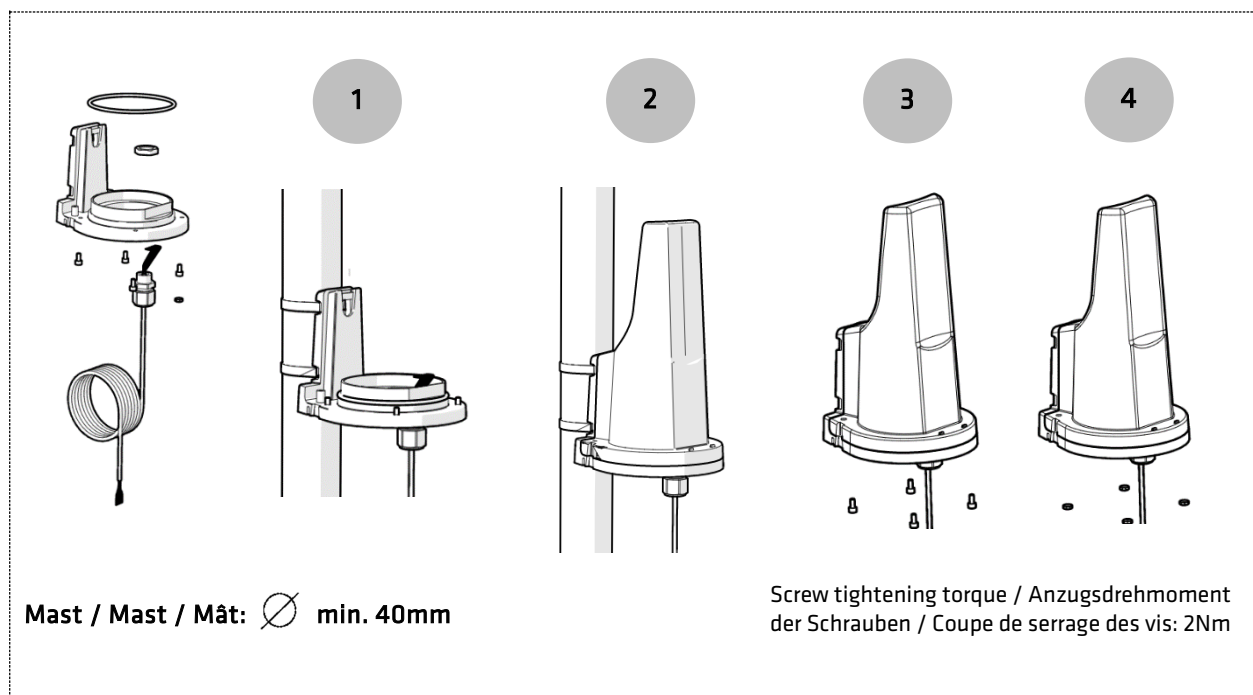
General information / Allgemein / Informations générales



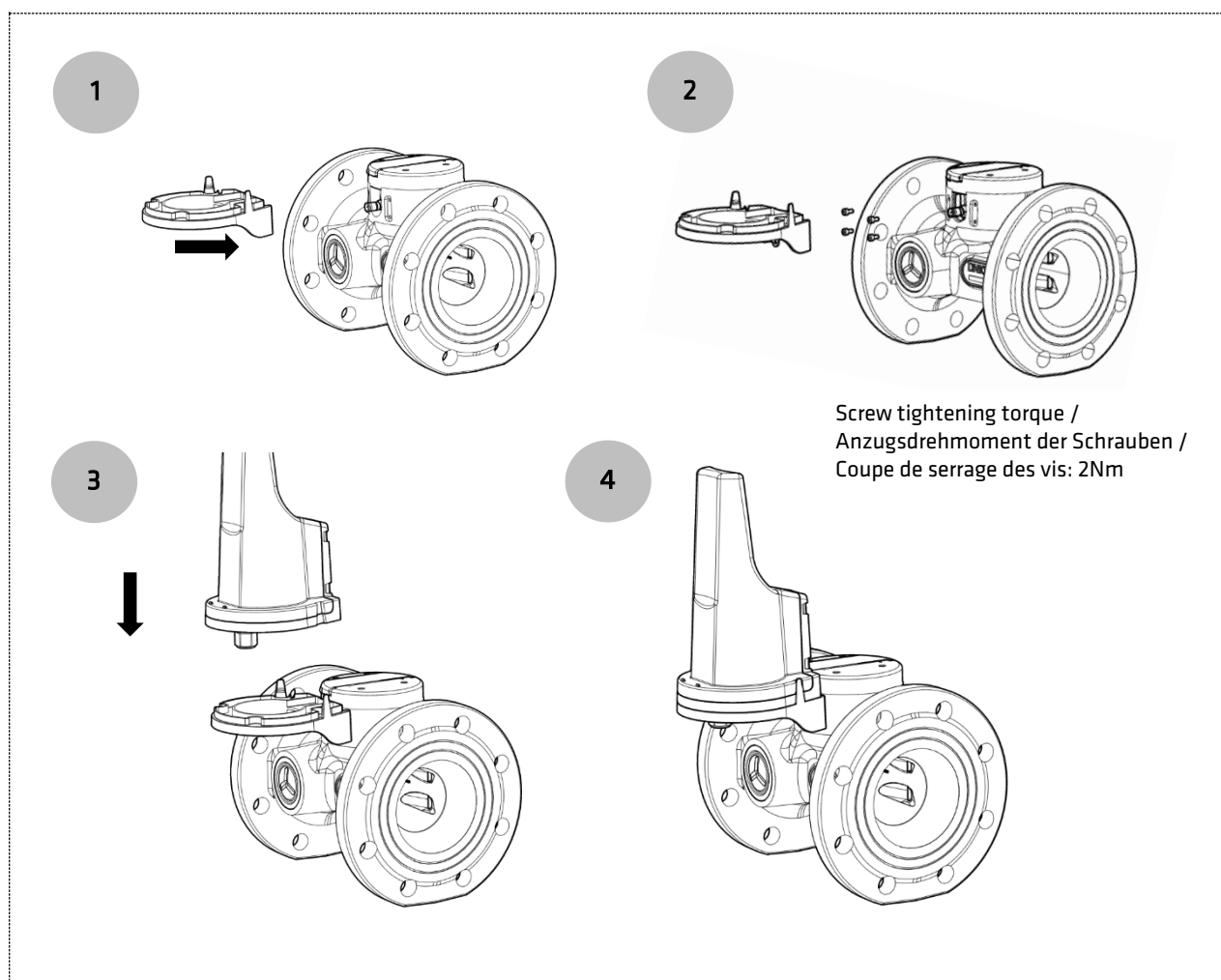
Mechanical installation on a wall / Mechanische Wandmontage / Installation mécanique sur un mur



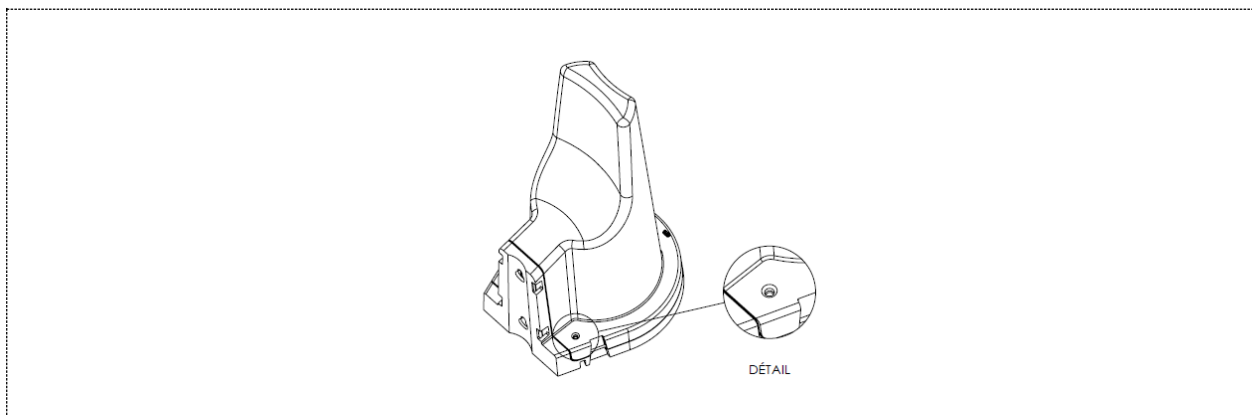
Mechanical installation on a mast / Mechanische Mastmontage / Installation mécanique sur un mat



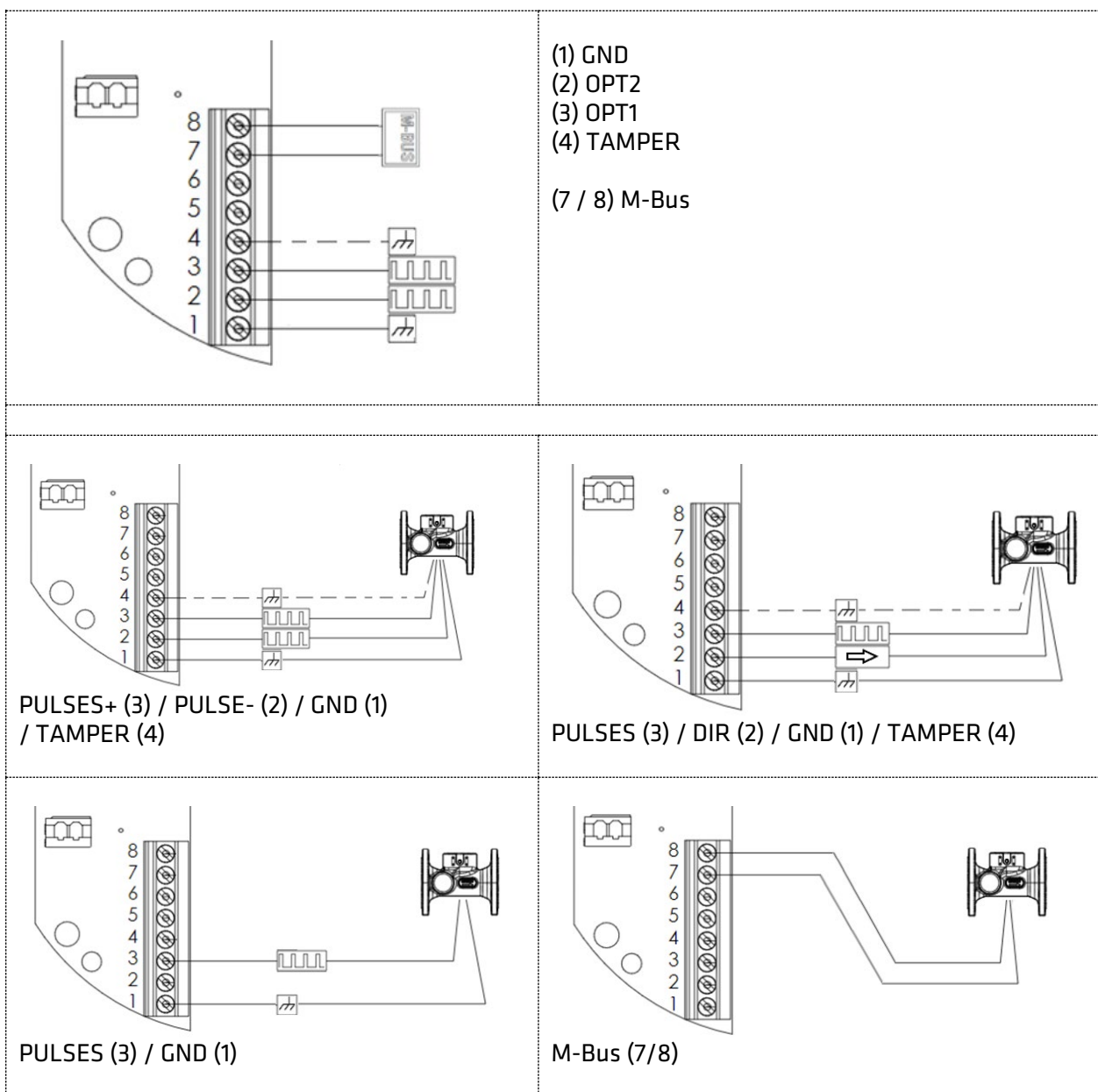
Mechanical installation on a RUBIN® meter / Mechanische Installation auf einem RUBIN® / Installation mécanique sur un RUBIN®



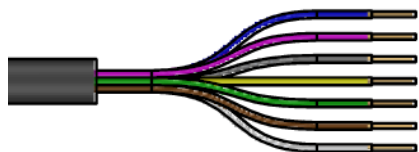
Seal / Versiegeln / Plombage



Electrical installation (Connector) / Elektrische Installation (Anschluss) / Installation électrique (Connecteur)



Electrical installation (with cable) / Elektrische Installation (mit Kabel) / Installation électrique (avec câble)



Cable with 7 wires / Kabel mit 7 Drähten /
Cable avec 7 fils

Wire Colors / Drahtfarben / Couleurs des fils:

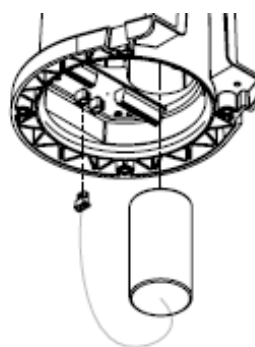
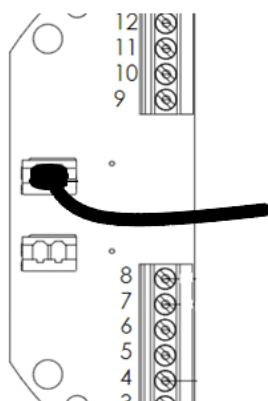
M-Bus:

White - Brown / Weiss - Braun / Blanc - Marron

Pulses:

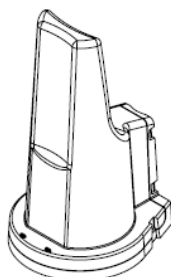
- Func1 : Green / Grün / Vert
- Func2 : Yellow / Gelb / Jaune
- Tamper : Pink / Rosa / Rose
- GND : Grey / Grau / Gris

Connecting batteries / Anschluss der Batterie / Connexion des batteries

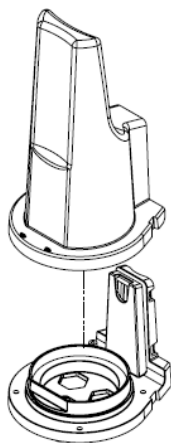


Assembly of the device / Montage des Gerätes / Montage de l'ensemble

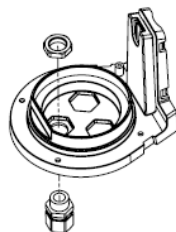
1



2

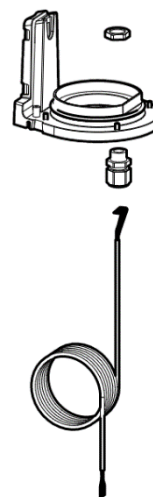


3

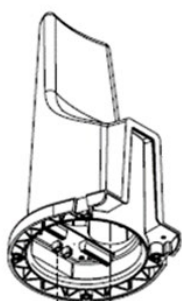


Tightening torque /
Anzugsdrehmoment /
Coupe de serrage: 4,5Nm

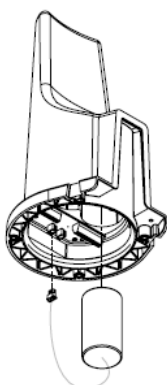
4



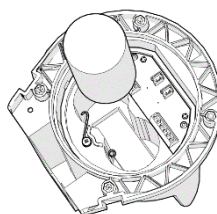
1



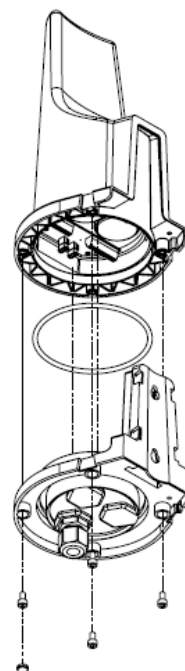
2



3

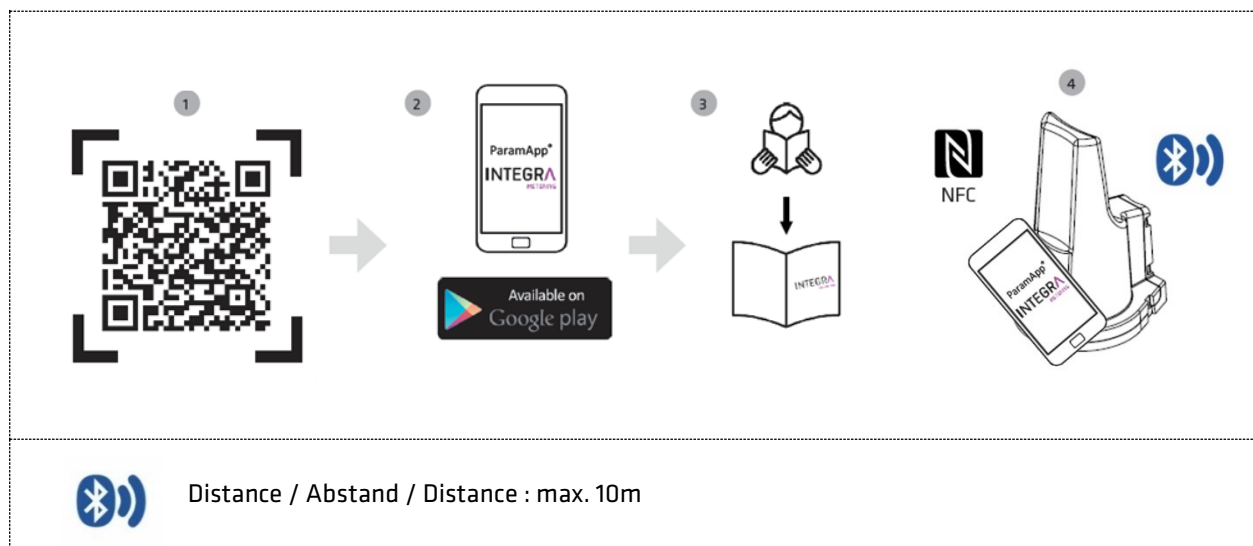


4



Seal to be properly positioned in the device.
Die Dichtung muss richtig im Gerät positioniert sein.
Le joint doit être correctement positionné dans l'appareil.

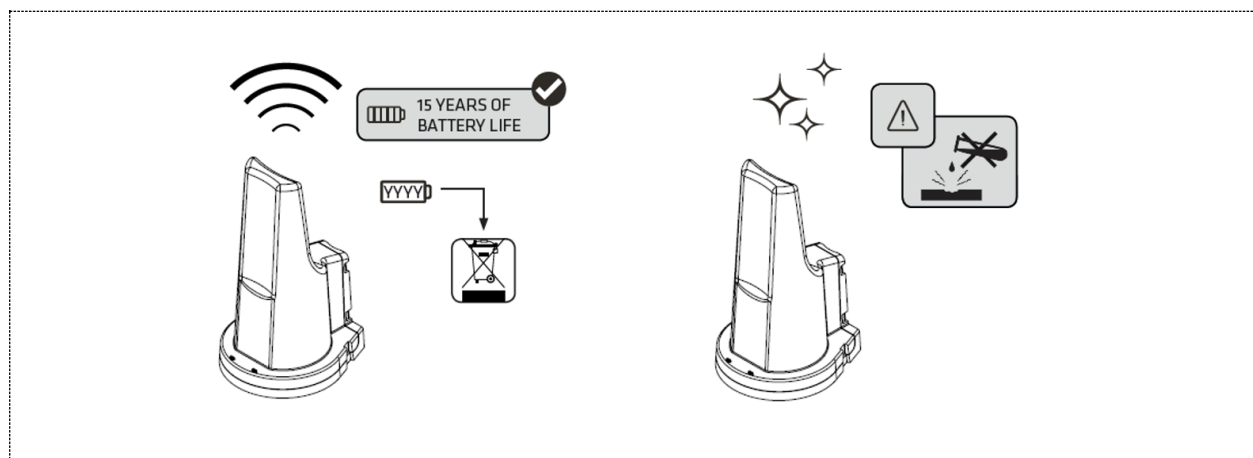
Programming / Programmierung / Programmation



Battery replacement / Batterieaustausch / Remplacement batterie



Operation and maintenance / Betrieb und Wartung / Exploitation et maintenance



Declaration of conformity / Konformitätserklärung / Déclaration de conformité

<p>SCAN</p>	<p>INTEGRA Metering AG Ringstrasse 75, CH-4106 Therwil Tel. +41 61 725 11 22</p> <p>integra-metering.com</p> <p>INTEGRA Metering AG</p>
-------------	---

or at <https://integra-metering.com/downloads/>