

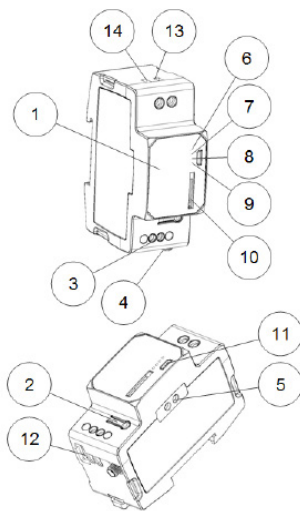
CMe2100 LTE

M-Bus Metering Gateway für Mobilnetzwerk

EINFÜHRUNG

Das CMe2100 LTE ist eine flexible und kosteneffektive, DIN-montierte M-Bus Metering Gateway für Mobilnetzwerke. Es ist mit allen Zählern kompatibel, die dem M-Bus-Standard entsprechen. Eine komplette Beschreibung des Produkts finden Sie auf der Website von Elvaco AB, www.elvaco.com.

ÜBERSICHT



1. Seriennummer
2. Drucktaste
3. M-Bus-Anschlussklemme
4. SMA-Antennenanschluss
5. IR-Schnittstelle
6. Status-LED (grün)
7. Fehler-LED (rot)
8. Netzwerk-LED (gelb)
9. Blaue LED (nicht verwendet)
10. SIM-Karten-Halter
11. Anschluss USB Slave
12. Anschluss USB Master
13. Stromversorgung L
14. Stromversorgung N

MONTAGE

Das CMe2100 LTE wird auf einer DIN-Schiene montiert. Der Kunststoffclip an der Unterseite dient zur Montage und Demontage der Einheit von der DIN-Schiene. Aus Sicherheitsgründen müssen die Klemmen mit einem DIN-Schienen-Gehäuse abgedeckt werden.

SIM-KARTE

Installieren Sie die SIM-Karte im SIM-Karten-Halter (10). Merken Sie sich die Telefonnummer zur späteren Verwendung.

WICHTIG

- Auf der SIM-Karte darf kein PIN-Code aktiviert sein.
- Auf der SIM-Karte muss für die volle Funktionalität ein 2G/3G/LTE-Internetzugang aktiviert sein.
- Wenn eine Prepaid-SIM-Karte verwendet wird, stellen Sie sicher, dass genügend Guthaben vorhanden ist.

STROMVERSORGUNG

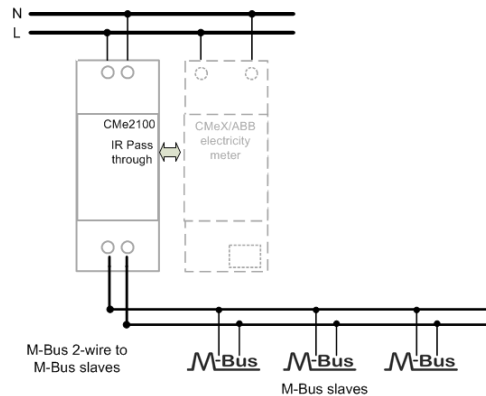
Die Installation darf nur von einem qualifizierten Elektriker oder einem Installateur mit den erforderlichen Fachkenntnissen durchgeführt werden. Die Stromversorgung sollte über einen deutlich gekennzeichneten, leicht zugänglichen und in der Nähe befindlichen Schalter angeschlossen werden, damit das Gerät bei Servicearbeiten abgeschaltet werden kann. Die Hauptstromversorgung sollte an die Schraubklemmen (13) und (14) angeschlossen werden. Die Hauptstromversorgung sollte im Bereich zwischen 100-240 VAC und bei 50/60 Hz liegen.

2-DRAHT-M-BUS

Der M-Bus ist ein Multidrop-2-Drahtbus ohne Polarität. Verwenden Sie ein Kabel mit einem Querschnitt von 0,25-1,5 mm², z.B. ein Standardtelefonkabel (EKKX 2x2x0,5). Verbinden Sie die Verkabelung mit der Anschlussklemme (3). Beachten Sie die maximale Kabellänge von 1000 m.

WICHTIG

Das Produkt handhabt bis zu 256 Zähler. Verwenden Sie einen M-Bus-Extender für Installationen mit mehr Zählern als dem Produktlimit. Alle verbundenen M-Bus-Slaves müssen abhängig von dem Adressierungsmodus eine einmalige primäre oder sekundäre M-Bus-Adresse haben.



ANTENNE

Für das CMe2100 LTE wird eine externe Antenne benötigt, die separat zu bestellen ist. Bitte besuchen Sie www.elvaco.com, um eine geeignete Antennenoption zu finden.

Die Antenne sollte an den SMA-Anschluss (4) angeschlossen werden. Wenn das Gerät in einem Metallschrank montiert ist, sollte die externe Antenne außerhalb des Metallschranks montiert werden.

WICHTIG

- Das CMe2100 LTE darf erst nach der Verkabelung der Antenne an die Antenne angeschlossen werden. Anderenfalls kann der SMA-Anschluss beschädigt werden.
- Montieren Sie die Antenne nicht in der Nähe des 2-Draht-M-Busses.
- Montieren Sie die Antenne nicht im Innern eines Metallschranks.

INSTALLATION/SMS-BEFEHL SENDEN

Das CMe2100 LTE wird mit SMS-Befehlen konfiguriert. Senden Sie einen beliebigen Befehl aus der untenstehenden Tabelle in einer Textnachricht an die Telefonnummer des Produkts.

Funktion	SMS-Befehl
Neuinstallation eines Zählers	install n [Profil]
Änderung eines Zählers	install n [Profil] clean
Zähler zum Bus hinzufügen	install n [Profil] keep
Signalstärke/ist das Endgerät aktiv?	status
Funktionieren mobile Daten?	timesync
Senden von Momentanwerten per E-Mail	momreport
Momentanwerte an einen bestimmten Empfänger senden	momreport email.to=name@domain.se
Zählerwerte über SMS empfangen	momreport 101 [Sekundäradresse]
Zählerwerte als Excel-Dateien empfangen	report 1day 1104 email.to=name@domain.se
Stundenwerte einmal täglich als Excel-Dateien empfangen	sch report1 1day 1104

n: Anzahl der zu installierenden Zähler

[Profil]: Kundenspezifisches Profil mit angepassten Einstellungen (kontaktieren Sie Elvaco, um ein Profil zu bestellen). Wenn kein kundenspezifisches Profil eingestellt ist, werden die Standardeinstellungen verwendet.

[Sekundäradresse]: Sekundäradresse des auszulesenden Zählers.

Wenn nur ein Zähler angeschlossen ist, kann die Sekundäradresse weggelassen werden. Innerhalb einer Minute sollte eine SMS vom Produkt mit der Information, dass die Installation begonnen hat, eingehen. Das Produkt sendet auch eine SMS mit Informationen darüber, ob die Installation erfolgreich war oder nicht. Die Signalstärke sollte für eine erfolgreiche Installation mindestens 3 betragen.

FEHLERSUCHE

Alle LEDs sind permanent aus

Es liegt ein Fehler mit der Versorgungsspannung vor. Stellen Sie sicher, dass eine Spannung von 100–240 VAC zu Verfügung steht. Wenn das Problem weiterhin besteht, ist das Produkt möglicherweise fehlerhaft. Bitte kontaktieren Sie den Elvaco-Support.

Rote LED leuchtet permanent

Dies weist auf einen Fehler im 2-Draht-M-Bus hin. Bitte stellen Sie sicher, dass kein M-Bus-Kurzschluss vorliegt. Die Spannung des Busses sollte zwischen 24 VDC und 30 VDC liegen.

Rote LED blinkt kurz oder 50/50

Dies weist auf einen Fehler in den Netzwerken oder SIM-Karte hin. Bitte überprüfen:

- Bei der SIM-Karte ist kein PIN-Code aktiviert.
- SIM-Karte ist aktiviert.
- Die Kontaktflächen der SIM-Karte sind sauber.
- Installation der Antenne. Installationen mit schlechter Netzabdeckung erfordern manchmal eine externe Antenne.

Das Produkt reagiert nicht auf SMS-Anfragen

Bitte überprüfen:

- Das Produkt ist eingeschaltet.
- Die LEDs zeigen den normalen Betrieb und die Netzabdeckung an.
- Eventuell werden Sicherheitszugangs-codes verwendet; überprüfen Sie den korrekten Zugangscode.
- Wenn eine Prepaid-SIM-Karte verwendet wird, kann der Saldo null sein.

Installationsbefehl findet keine Zähler

Bitte überprüfen Sie Ihre M-Bus-Slave-Konfiguration:

- Die Spannung über den M-Bus-Slave sollte zwischen 24 VDC und 30 VDC liegen.
- Alle M-Bus-Slaves müssen je nach Adressierungsmodus einmalige primäre oder sekundäre M-Bus-Adressen haben.
- M-Bus-Slave-Baudraten.

Timesync-Befehl funktioniert nicht

Dies kann auf eine falsche APN-Einstellung zurückzuführen sein. Setzen Sie den korrekten APN mit dem Befehl: qset net [APN][Anwender] [Passwort] Informationen über den APN, den APN-Benutzernamen und das APN-Passwort erhalten Sie bei Ihrem Netzwerk-Provider.

E-Mail-Berichterstattung ist konfiguriert, aber es werden keine E-Mails gesendet

Dies kann folgende Gründe haben, wenn kein kundenspezifisches Profil verwendet wird:

- Kein oder falscher SMTP-Server wird automatisch erkannt. Bitte mit dem status-Befehl verifizieren. Wenn der SMTP-Server nicht eingestellt ist, stellen Sie den SMTP-Server bitte manuell ein, indem Sie den Befehl qset email [Empfänger] [SMTP-Server] [SMTP-Port] verwenden.
- Es sind keine/keine gültigen Empfänger eingestellt. Legen Sie die Empfänger mit dem Befehl qset email [Empfänger] fest.
- Bericht ist nicht korrekt aktiviert, bitte konfigurieren Sie E-Mail-Berichte mit dem Befehl sch (siehe Tabelle).

SICHERHEIT

Die Garantie erstreckt sich nicht auf Schäden am Produkt, die durch eine andere als die in dieser Anleitung beschriebene Verwendung verursacht wurden. Elvaco AB übernimmt keine Haftung für Personen- oder Sachschäden, die dadurch entstanden sind, dass das Gerät nicht entsprechend dieser Anleitung verwendet wurde.

© 2021, Elvaco AB. Alle Rechte vorbehalten. Dokumentation und Produkt werden ohne Mängelgewährleistung und ohne Zusicherung bestimmter Eigenschaften angeboten. Die Elvaco AB haftet nicht für Schäden, Verluste oder andere Verbindlichkeiten aufgrund der Verwendung des Produktes. Kein Teil des Inhaltes dieser Gebrauchsanleitung darf ohne schriftliche Zustimmung der Elvaco AB unabhängig vom Medium in irgendeiner Form übertragen oder reproduziert werden. Gedruckt in Schweden.

TECHNISCHE DATEN

Mechanik	
Schutzart	IP20
Montage	Montiert auf DIN-Schiene (DIN 50022) 35 mm
SIM-Karte	Push-Push-Typ
Elektrische Anschlüsse	
Versorgungsspannung	Schraubklemme. Kabel 0,5–2,5 mm ² , Anzugsdrehmoment 0,5 Nm
M-Bus-Master-Port	Schraubklemme. Kabel 0,2–1,5 mm ²
Elektrische Eigenschaften	
Nennspannung	100–240 VAC (+/- 10%)
Frequenz	50/60 Hz
Stromverbrauch (max.)	<6 W
Stromverbrauch (nom.)	<1 W
Installationskategorie	CAT 3
Benutzerschnittstelle	
Grüne LED	Eingeschaltet
Rote LED	Fehler
Gelbe LED	Netzwerkstatus
Drucktaste	Werksrückstellung
Konfiguration	SMS, HTTP, Telnet
Integrierter M-Bus-Master	
M-Bus-Baudrate	2400 und 9600 Bit/s
Nennspannung	28 VDC
Maximale Geräteleisten	16T/24 mA
Maximale Kabellänge	1000 m (100 nF/km, maximal 90 Ω)
Zulassungen	
EMV	EN 61000-6-2, EN 61000-6-3, EN 301489-1, EN 301489-7
Sicherheit	EN 61010-1, CAT 3

BESTELLINFORMATIONEN

Produkt	Artikelnummer	Beschreibung
CMe2100 LTE	1100386	1 M-Bus-Zähler
CMe2100 LTE	1100363	16 M-Bus-Zähler (16T)
CMe2100 LTE	1100364	32 M-Bus-Zähler (16T)
CMe2100 LTE	1100365	64 M-Bus-Zähler (16T)
CMe2100 LTE	1100366	128 M-Bus-Zähler (16T)
CMe2100 LTE	1100367	256 M-Bus-Zähler (16T)


KONTAKTINFORMATIONEN

Technischer Kundendienst Elvaco AB:

Tel.: +46 300 434300

E-Mail: support@elvaco.com

Online: www.elvaco.com

EU DECLARATION OF CONFORMITY	
This declaration of conformity is issued under the sole responsibility of the manufacturer:	
Elvaco AB, Kabelgatan 21, S-434 37 Kungälv, Sweden.	
Product	Year of CE-marking
CMe2100 LTE	2019
The object(s) of the declaration listed above is in conformity with the relevant Community harmonization legislation:	
LVD Directive 2014/35/EU	
EMC Directive 2014/53/EU	
Radio Equipment Directive 2014/53/EU	
RoHS 2011/65/EU	
And are in conformity with the following harmonization standards or other normative documents:	
IEC 61810-1 (ed.3)	
EN 55022 (Radio emission)	
EN 55024-2 (Immunity to RF-field)	
EN 61000-4-3 (Immunity to RF-field)	
EN 61000-3-11 (Immunity to voltage variations)	
EN 61000-4-4 (Immunity to surge)	
EN 61000-4-8 (Immunity to surge)	
EN 61000-3-2 (Immunity to ESD)	
EN 300 320-1 (SRD Low power radio equipment)	
EN 300320-2	
EN 301 511: v.12.5.1 (GSM/UMTS)	
Kungälv, Sweden, 2019-11-29	
	
David Vornasek, CEO	

AMBUS_CMe2100_LTE_9-980-IG-DE-01