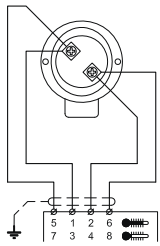


PLH

Temperaturfühler PLH



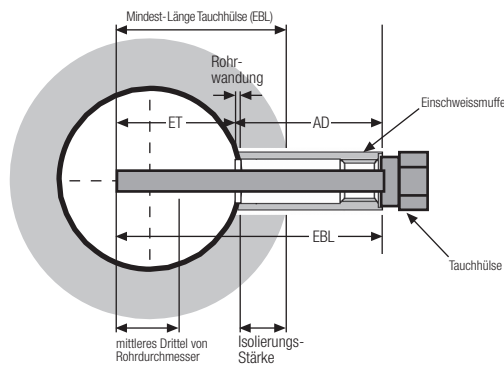
Der Temperaturfühler PLH ist ein Zweileiterfühler, welcher über eine 4 - Drahtverbindung angeschlossen wird. Es müssen jeweils zwei Anschlussdrähte an einer Klemme angeschlossen werden.

Als Zubehör für den Einbau sind Tauchhülsen und Schweissmuffen erhältlich, siehe Technische Dokumentation Temperaturfühler.

Am Energierechner ist der Temperaturfühler PLH am 4 - Draht Temperatureingang an den Klemmen 5-1-2-6 (Warmseite), bzw. 7-3-4-8 (Kaltseite) anzuschliessen.

Einbaulängenauswahl für Aquametro-Tauchhülsen und Temperaturfühler

Empfehlung zur Auswahl im Heizungsbereich



Isolationen in Heizkreisläufen; Heizungsanlagen-Verordnung (D)

Rohrdurchmesser Nennweite NW in (mm)	Isolations-Dicke (ID)
bis DN 20	20 mm
ab DN 20 bis DN 35	30 mm
ab DN 40 bis DN 100	gleiche ID wie NW
ab DN 100	100 mm

Hinweis: Für die Rohrnennweiten 15, 20 und 25 dürfen für CE MID konforme Messstellen nur direktauchende Fühler eingesetzt werden.

Rohr-Nennweite DN	15	20	25	32	40	50	65	80	100	125	150	200	250	300
Isolations-Dicke (mm)	20	20	30	30	40	50	65	80	100	100	100	100	100	100
Einbautiefe ET (mm)	10	15	20	25	30	38	45	60	70	83	95	120	145	170
Mindestlänge Tauchhülse EBL (mm)	30	35	50	55	70	88	110	140	170	183	195	220	245	270
Ausens-Distanzen AD bei den Tauchhülsen in Abhängigkeit zur Eintauchtiefe ET														
1/2" / SP-E 85/105				60	55	47	40	25	15					
1/2" / SP-E 120/140					90	82	75	60	50	37	25			
1/2" / SP-E 155/175						117	110	95	85	72	60	35	10	
1/2" / SP-E 210/230							165	150	140	127	115	90	65	40

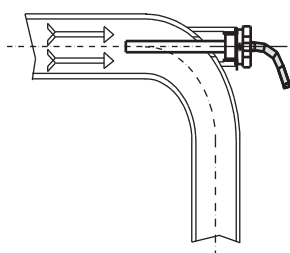
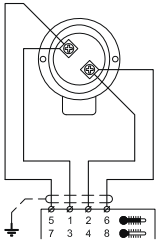


Abbildung:
Bevorzugter Einbau in 90° Rohrbogen

Ebenfalls ideal ist der Einbau in einen Rohrbogen, wobei die Fühlerspitze immer gegen die Strömung gerichtet sein muss und sich dadurch der gesamte aktive Messfühler in der Strömungsmitte befindet. Um Verwirbelungen und die damit verbundenen Beeinflussungen des Durchflussmessers zu vermeiden, ist der Fühler unmittelbar nach diesem einzuordnen.

Temperature sensors PLH



The temperature sensor PLH is a two-wire sensor which is connected via a 4-wire connection. Two connecting wires must be connected to one terminal.

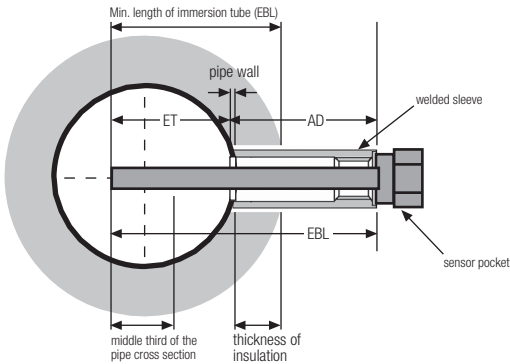
Sensor pockets and welded sleeves are available as accessories for mounting, see technical documentation for temperature sensor.

The temperature sensor PHL should be connected to the energy totaliser via the 4-wire temperature input to terminals 5-1-2-6 (hot side) and 7-3-4-8 (cold side) respectively.

Immersion lengths for Aquametro for sensor pockets and temperature sensors

Recommendations for heating systems

Insulation in the heating loops, heating plant regulations (Example: Germany)



Pipe cross-section (mm)	Thickness of insulation (TI)
up to DN 20	20 mm
DN 20 to DN 35	30 mm
DN 40 to DN 100	same TI as width
DN 100 upwards	100 mm

Note: For measuring points compliant to CE-MID, with nominal width of pipe 15, 20 and 25, directly immersed temperature sensors must be used.

Nominal width of pipe DN	15	20	25	32	40	50	65	80	100	125	150	200	250	300
Thickness of insulation (mm)	20	20	30	30	40	50	65	80	100	100	100	100	100	100
Immersion depth ET (mm)	10	15	20	25	30	38	45	60	70	83	95	120	145	170
Face-to-face length EBL (mm)	30	35	50	55	70	88	110	140	170	183	195	220	245	270
External length for sensor pockets in relation to immersion depth														
1/2" / SP-E 85/105				60	55	47	40	25	15					
1/2" / SP-E 120/140					90	82	75	60	50	37	25			
1/2" / SP-E 155/175						117	110	95	85	72	60	35	10	
1/2" / SP-E 210/230							165	150	140	127	115	90	65	40

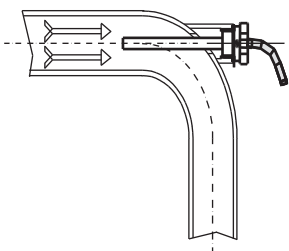
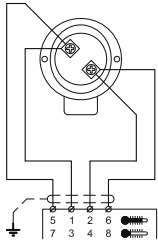


Fig.: Recommended mounting position in a 90° pipe bend

Installation in a pipe bend is also recommended in which the sensor tip must always be pointing against the direction of flow and the entire active length is in the centre of flow. To avoid vortices and their associated influence on the flowmeter, the centre must be mounted immediately downstream from this.

Sondes de température PLH



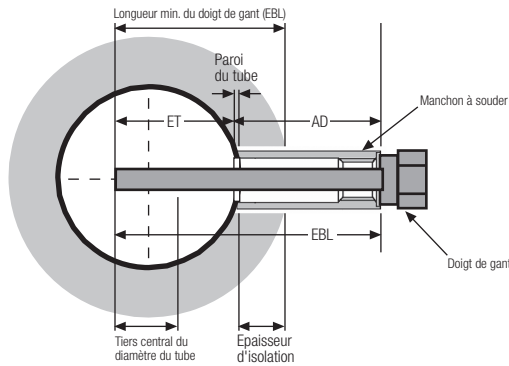
La sonde de température PLH est une sonde à deux conducteurs, qui est raccordée via une connexion à 4 fils. Il faut raccorder deux fils de connexion à une borne.

Des doigts de gant et des manchons à souder sont disponibles comme accessoires de montage ; voir la documentation technique sur les sondes de température.

La sonde de température PLH doit être raccordée aux bornes 5-1-2-6 (côté chaud) et 7-3-4-8 (côté froid) de l'entrée de température à 4 fils du compteur d'énergie.

Sélection de la longueur de montage pour les doigts de gant et les sondes de température Aquametro

Recommandation pour un système de chauffage



Isolations des installations de chauffage: prescription sur les installations de chauffage (Exemple de l'Allemagne)

Diamètre nominal du tube NW en (mm)	Epaisseur d'isolation (EI)
jusqu'à DN 20	20 mm
de DN 20 à DN 35	30 mm
de DN 40 à DN 100	EI est égal à NW
à partir de DN 100	100 mm

Note: Les points de mesure au norme CE MID avec un diamètre nominal de 15 , 20 et 25 ne peuvent être monté qu' avec des sondes de température directement submersible.

Diamètre nominal du tube DN	15	20	25	32	40	50	65	80	100	125	150	200	250	300
Epaisseur d'isolation (mm)	20	20	30	30	40	50	65	80	100	100	100	100	100	100
Profondeur d'immersion ET (mm)	10	15	20	25	30	38	45	60	70	83	95	120	145	170
Longueur min. doigt de gant EBL (mm)	30	35	50	55	70	88	110	140	170	183	195	220	245	270
Distances extérieures AD des doigts de gant en fonction de la profondeur d'immersion ET														
1/2" / SP-E 85/105				60	55	47	40	25	15					
1/2" / SP-E 120/140					90	82	75	60	50	37	25			
1/2" / SP-E 155/175						117	110	95	85	72	60	35	10	
1/2" / SP-E 210/230							165	150	140	127	115	90	65	40

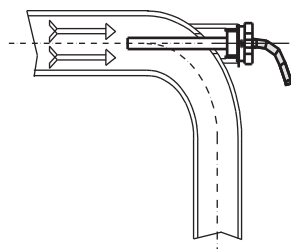


Illustration :
Montage préférentiel dans un tube coudé à 90°

Les doigts de gant sont aussi la solution idéale dans un coude de tube en orientant la pointe de la sonde contre mesure se trouve au centre de l'écoulement. Pour éviter les tourbillons et les influences sur le débitmètre, il convient d'installer la sonde directement derrière celui-ci (en aval).

