

# AMTRON® SONIC D

## Ultraschall Wärme- und Kältezähler

### Anwendung

Der AMTRON® SONIC D ist ein vollelektronischer Kompaktwärmezähler zur Energiemessung in Heiz- und Kühlanlagen der Gebäudetechnik und der Nah- und Fernwärmeversorgungen. Mit den Schnittstellen Wireless M-Bus (Funk) oder M-Bus stehen alle kommunikativen Möglichkeiten offen.



### Merkmale

- Kompakt-Ultraschall-Wärmezähler/Kältezähler
- Zugelassener Messbereich 1:250 in Klasse 2
- Ausrüstbar mit M-Bus oder M-Bus Wireless Schnittstelle und 2 Impulsein- oder -ausgängen
- Speichert 24 Monatswerte aller Daten und 440 Zählerstände und Fehlerzustände
- Batterie mit typisch 11 Jahren Lebensdauer oder Netzmodul für 24 VAC bzw. 230 VAC

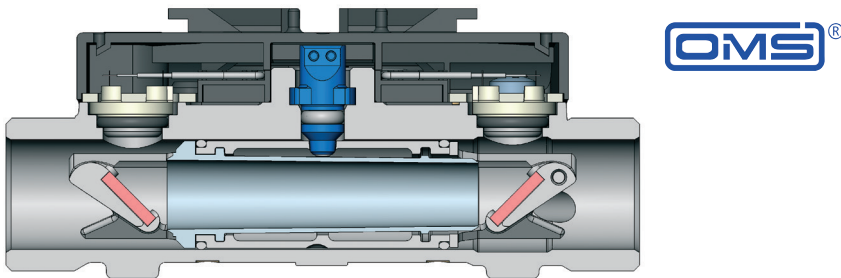
### Kundennutzen

- Statisches Messprinzip ohne bewegte Teile, unempfindlich gegen Kleinpartikel
- Energiemessung in Heiz- und Kühlanwendungen
- Fernablesung von 2 Zählern über M-Bus
- Vielseitige Datenaufzeichnung
- Beliebige Einbaulage des Durchflusssensors
- Funk nach dem offenen OMS®-Standard für eine problemlose mobile oder permanente Auslesung

## Geräteaufbau

Der Ultraschall-Kompakt-Wärmezähler besteht aus einem Ultraschall-Durchflusssensor, zwei Temperaturfühlern zur Messung der Vor- und Rücklauftemperatur und dem elektronischen Rechenwerk. Das Rechenwerk kann auf dem Durchflusssensor oder abgesetzt an einer Wand montiert werden.

Der AMTRON® SONIC D ist mit einer optischen Schnittstelle nach ZVEI mit M-Bus-Protokoll nach EN 1434 ausgerüstet.



## Optionsmodule

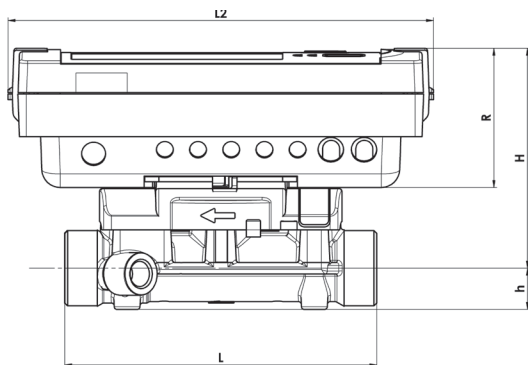
Es stehen zwei Steckplätze für folgende Optionsmodule zur Verfügung:

- M-Bus
- RS-232 (300/2400 Baud)
- RS-485 (300/2400 Baud)
- Impulsausgang (2 Ausgänge)
- Impulseingangsmodule (2 Eingänge)
- Impuls-Kombimodul (2 Eingänge, 1 Ausgang nicht galvanisch getrennt)

## Speicher und Logger

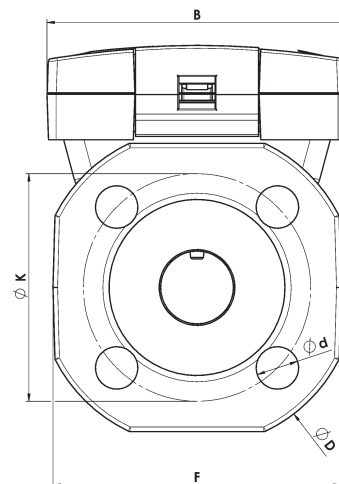
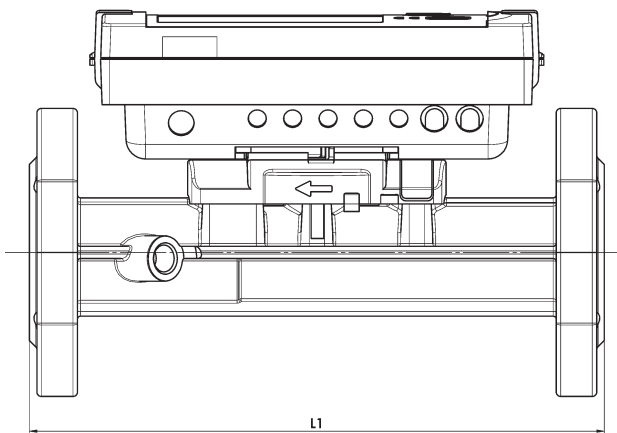
Im internen Speicher können die gemessenen Parameter, Maximalwerte und Alarmmeldungen für einen frei wählbaren Zeitraum gespeichert werden (z. B.: 25 verschiedene monatliche Messwerte für einen Zeitraum von über zwei Jahren).

## Massbilder



### Abmessungen Elektronik

L2 x B x R = 150 x 100 x 50 mm



## Technische Daten

### Energiezähler

#### Grundmerkmale

Umgebungsklasse	EN 1434 Klasse C / A
Umgebungstemperatur	5...50 °C
Schutzart	IP 54 (Wärmezähler) / IP 68 (Durchflusssensor bei Kältezählern)
Wassertemperatur	Wärmezähler 5...130 °C (ab qp 3.5 m³/h 5...150 °C)

#### Anzeige im Display

Einheiten	MWh-kWh-GJ-Gcal-MBtu
Werte total	99 999.999
Angezeigte Werte	Energie, Volumen, Durchfluss, Leistung, Temperaturen, Temperaturdifferenz

#### Input

Temperaturfühler	Typ	Pt 500 in 2-Leitertechnik bis qp 2.5 m³/h, Länge 2 m Ab qp 3.5 m³/h sind die Fühler zusätzlich zu bestellen.
Messzyklus	T	Netzteilversorgung: 1 s Batterie: 16 s
Max. Diff.-Temp.	Θmax	K 177 (gem. Zulassung)
Min. Diff.-Temp.	Θmin	K 3 (gem. Zulassung)

#### Spannungsversorgung

Batterieversorgung	3,6 VDC - A-Zelle (standard) 11 Jahre, D-Zelle (optional) 16 Jahre
Netzversorgung	230 VAC
Kleinspannungsversorgung	24 VAC

#### Integrierter Funk

Frequenzband	868 MHz
Typ des Funktelegramms	Open Metering Standard (OMS)
Datenübertragung	Unidirectionnelle
Sendeintervall	Netzteil 12 s; Batterie D-Zelle (optional) 12s; Batterie A-Zelle (standard) 180s

## Bestellinformationen

Nenngrösse	[m³/h]	qp=0.6			qp=1.5			qp=2.5			qp=3.5			qp =6		
Nennweite DN	[mm]	15	15	20	20	20	20	25	25	32	25	25	32			
Gewindeausführung	[Zoll]	G3/4	G3/4	–	G1	G1	–	G11/4	–	–	G11/4	–	–			
Flanschausführung	[mm]	–	–	FL20	–	–	FL20	–	FL25	FL32	–	FL25	FL32			
Länge L	[mm]	110	110	190	130	190	190	260	260	260	260	260	260			
Max. Betriebsdruck PN	[bar]	16 (25)	16 (25)	25	16 (25)	16 (25)	25	16 (25)	25	25	16 (25)	25	25			
Maximaldurchfluss qs	[m³/h]	1.2	3	3	5	5	5	7	7	7	12	12	12			
Min. Durchfluss qi	[l/h]	6	6	6	10	10	10	35	35	35	24	24	24			
Überlast-Durchfluss qp	[m³/h]	2.5	4.6	4.6	6.7	6.7	6.7	18.4	18.4	18.4	18.4	18.4	18.4			
Anlaufwert	[l/h]	1	2.5	2.5	4	4	4	7	7	7	7	7	7			
Kvs-Wert	[m³/h]	2.06	5.48	5.48	7.91	7.91	7.91	16.7	16.7	16.7	16.7	16.7	16.7			
Druckverlust Δp bei qp	[mbar]	85	75	75	100	100	100	44	44	44	128	128	128			
Höhe H	[mm]	78	78	80	80	80	80	84.5	84.5	84.5	84.5	84.5	84.5			
Höhe h	[mm]	14.5	14.5	47.5	18	18	47.5	23	50	62.5	23	50	62.5			
Durchmesser D	[mm]	–	–	105	–	–	105	–	114	139	–	114	139			
Durchmesser d	[mm]	–	–	14	–	–	14	–	14	18	–	14	18			
Flanschabmessung F	[mm]	–	–	95	–	–	95	–	100	125	–	100	125			
Lochkreisdurchmesser K	[mm]	–	–	75	–	–	75	–	85	100	–	85	100			
Anzahl Flanschbohrungen		–	–	4	–	–	4	–	4	4	–	4	4			
DFS in Messing		X	X	X	X	X	X	X	X	X	X	X	X			
DFS in Grauguss KTL-Beschichtet		–	–	–	–	–	–	–	–	–	–	–	–			
Gewicht	[kg]	0.76	0.76	2.75	0.85	0.96	2.75	1.5	3.5	4.8	1.5	3.5	4.8			
Artikel-Nr. Batterie - Ausführung		94802	94803	*)	94804	94805	94809	94806	*)	*)	94807	94810	94811			
Artikel-Nr. Batterie - Ausführung mit M-Bus		94817	94818	*)	94819	94820	94824	94821	*)	*)	94822	94825	94826			
Artikel-Nr. Batterie - Ausführung mit Funk		94908	94909	*)	94910	94911	94915	94912	*)	*)	94913	94916	94841			
Artikel-Nr. Batterie - Ausführung mit Funk und Impulseingängen		94938	94939	*)	94940	94941	94945	94942	*)	*)	94943	94946	94947			
Artikel-Nr. Netzausführung 230 VAC		94832	94833	*)	94834	94835	94839	94836	*)	*)	94837	94840	94917			
Artikel-Nr. Netzausführung 230 VAC mit M-Bus		94847	94848	180436	94849	94850	94854	94851	*)	*)	94852	94855	94856			

\*) Auf Anfrage

Neingröße	[m³/h]	qp=10	qp=15	qp=25	qp=40	qp=60	
Nennweite DN	[mm]	40	40	50	65	80	100
Gewindeausführung	[Zoll]	G2	--	--	--	--	--
Flanschausführung	[mm]	--	FL40	FL50	FL65	FL80	FL100
Länge L	[mm]	300	300	270	300	300	360
Max. Betriebsdruck PN	[bar]	16 (25)	25	25	25	25	25
Maximaldurchfluss qs	[m³/h]	20	20	30	50	80	120
Min. Durchfluss qi	[l/h]	40*/100	40*/100	60*/150	100*/250	160	240*/600
Überlast-Durchfluss qp	[m³/h]	24	24	36	60	90	132
Anlaufwert, min. Schleichmenge	[l/h]	20	20	40	50	80	120
Kvs-Wert	[m³/h]	32.4	32.4	53.0	91.3	141.4	219
Druckverlust Δp bei qp	[mbar]	95	95	80	75	80	75
Höhe H	[mm]	90	90	95	102.5	110	115
Höhe h	[mm]	33	69	73.5	85	92.5	108
Durchmesser D	[mm]	--	148	163	184	200	235
Durchmesser d	[mm]	--	18	18	18	19	22
Flanschabmessung F	[mm]	--	138	147	170	185	216
Lochkreisdurchmesser K	[mm]	--	110	125	145	160	190
Anzahl Flanschbohrungen		--	4	4	8	8	8
DFS in Messing		X	X	**)	**)	**)	**)
DFS in Grauguss KTL-Beschichtet		--	--	X	X	X	X
Gewicht	[kg]	3	6.8	5.9	7.7	9.6	15.2
Artikel-Nr. Batterie - Ausführung		94808	94812	94813	94941	94815	94816
Artikel-Nr. Batterie - Ausführung mit M-Bus		94823	94827	94828	94829	94830	94831
Artikel-Nr. Batterie - Ausführung mit Funk		94914	94918	94919	94920	94921	94922
Artikel-Nr. Batterie - Ausführung mit Funk und Impulseingängen		94944	94948	94949	94950	94951	94952
Artikel-Nr. Netzausführung 230 VAC		94838	94842	94843	94844	94845	94846
Artikel-Nr. Netzausführung 230 VAC mit M-Bus		94853	94857	94858	94859	94860	94861

\*) Nur bei horizontalem Einbau

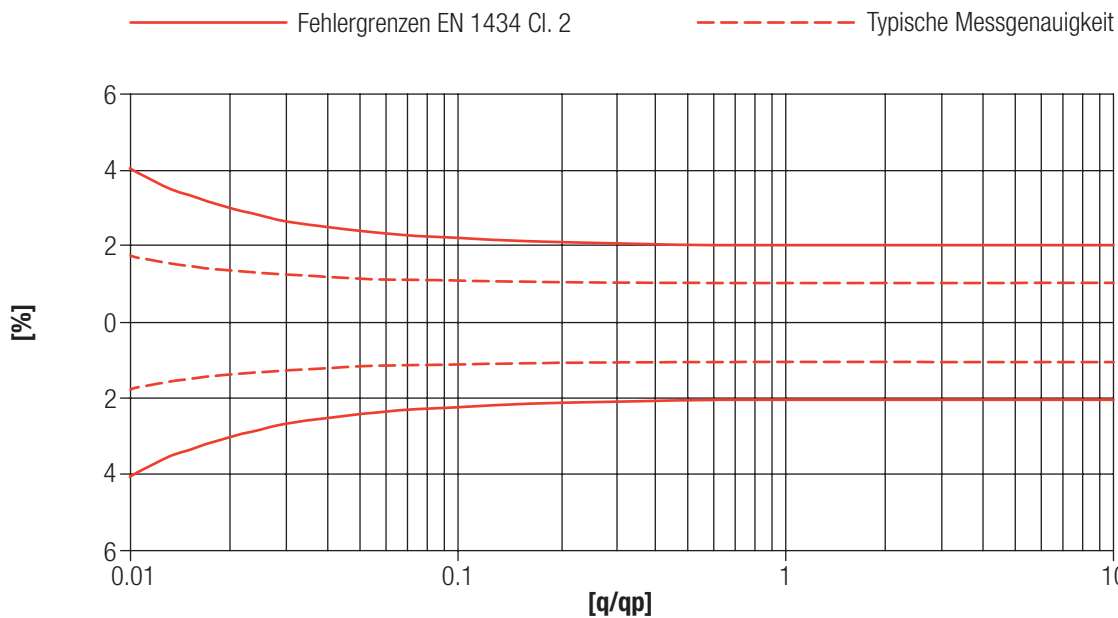
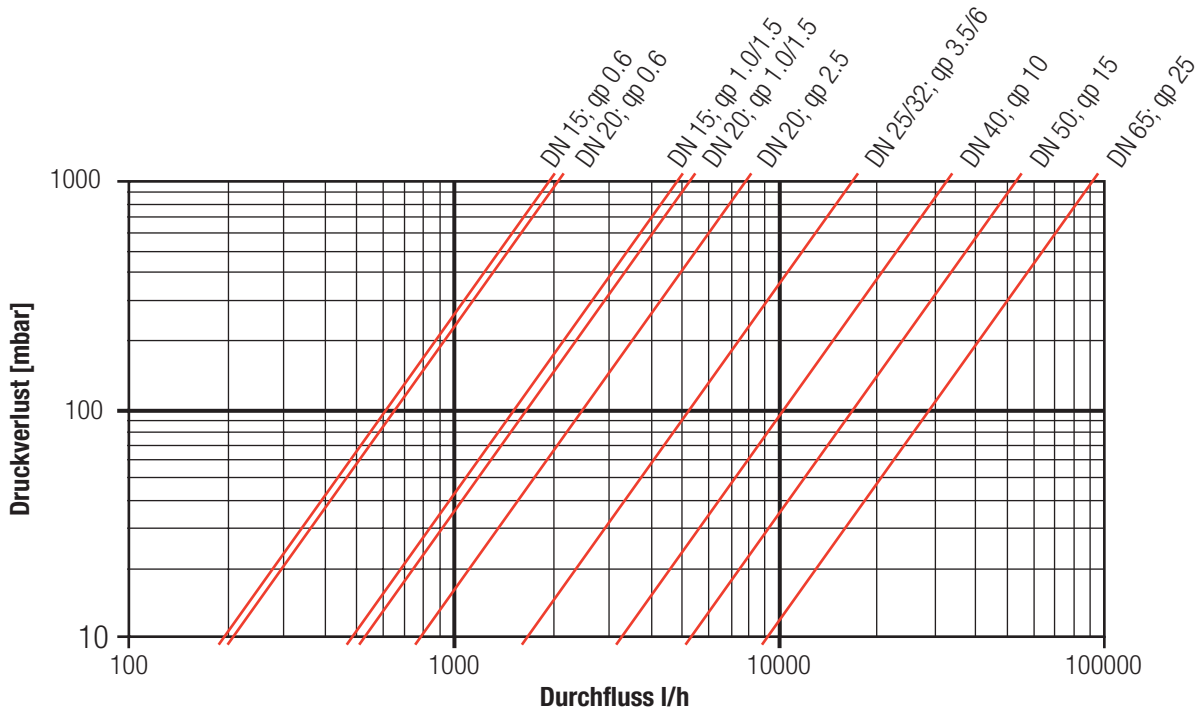
\*\*) DN50-100: bei Anwendung in > 105°C Messing-Version erforderlich

## Optionen auf Anfrage

Einbau in Warmseite, Kälteanwendung und kombinierte Wärme- und Kältemessung (BDE)

## Druckverlust und Messgenauigkeit

nach EN 1434 Klasse 2



## Zulassungen und Eichpflicht

Das Gerät ist nach der europäischen Richtlinie 2004/22/EG (MID-Richtlinie) für den Einsatz im geschäftlichen Verkehr zugelassen. In den meisten Ländern unterliegen Energiemessgeräte für den geschäftlichen Verkehr der Eichpflicht und müssen nach Ablauf der Eichperiode nachgeeicht werden. Für die Einhaltung der eichrelevanten Bestimmungen ist der Betreiber verantwortlich.