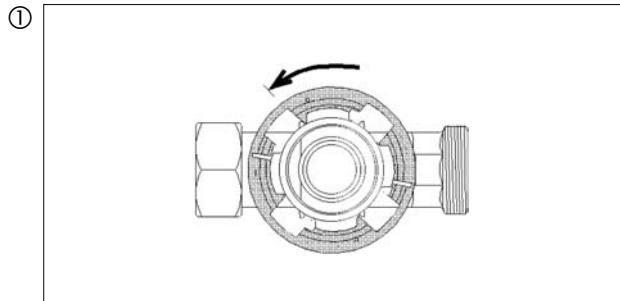
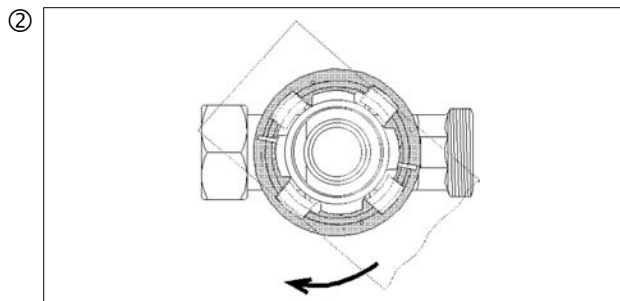


HydroMODUL



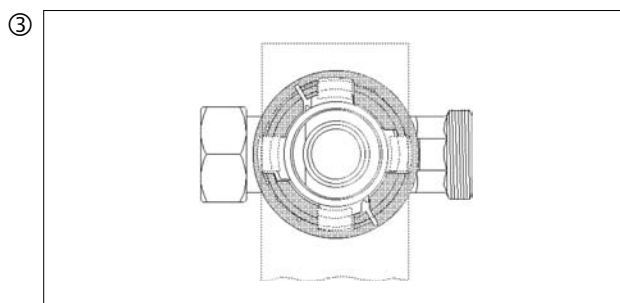
Bajonett-Modul für PMKB-aquabasic® und TOPAS PMKB

1. Dichtung einlegen und mit dem Modul verschrauben.
2. Den Sicherungsring bis zum Anschlag nach links drehen.
3. Klauen des anzuschliessenden Gerätes in die Ausparung eindrücken und um 45° bis zum Anschlag nach rechts drehen.
4. Den Sicherungsring mit beiden Händen bis zum Einrasten in Richtung des Gerätes ziehen. Das Gerät ist jetzt gegen unbeabsichtigtes Verdrehen gesichert.
5. Zum Lösen des Gerätes den Sicherungsring an beiden Laschen zusammendrücken und in Richtung Bajonett-Modul schieben.



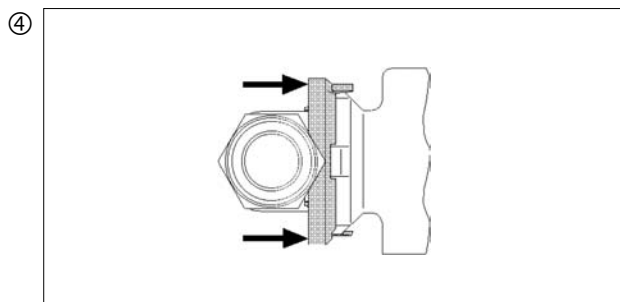
Module à baïonnette pour PMKB-aquabasic® et TOPAS PMKB

1. Poser le joint et visser avec le module.
2. Tourner l'anneau de sécurité vers la gauche jusqu'à la butée.
3. Introduire les saillies de l'appareil à raccorder dans les rainures et tourner de 45° vers la droite jusqu'à la butée.
4. Tirer l'anneau de sécurité des deux mains en direction de l'appareil jusqu'au dé clic. L'appareil est ainsi protégé contre un dérèglage involontaire.
5. Pour détacher l'appareil, compresser l'anneau de sécurité aux deux languettes et le pousser en direction du module à baïonnette.



Modulo a baionetta per PMKB-aquabasic® e TOPAS PMKB

1. Porre la guarnizione e avvitare il modulo.
2. Girare l'anello di sicurezza verso sinistra fino all'arresto.
3. Introdurre gli innesti dell'apparecchio da collegare nelle rientranze e girare a 45° verso destra fino all'arresto.
4. Tirare l'anello di sicurezza con ambedue le mani verso l'apparecchio fino allo scatto. Ora l'apparecchio è protetto contro torsioni involontarie.
5. Per allentare l'apparecchio, comprimere l'anello di sicurezza alle due linguette e spingerlo verso il modulo a baionetta.



Hydromodul ist ein eingetragenes Warenzeichen der BWT AG, A-Mondsee.
Hydromodul est une marque déposée de la société BWT AG, A-Mondsee.
Hydromodul: marchio depositato - BWT AG, A-Mondsee.