



EXCLUSIVE
FOR



Kontrollkasten 10 x 10 cm

REGENMANTEL LOULOU LEVEL: FORTGESCHRITTEN



SNITTMUSTER TEIL 2/2

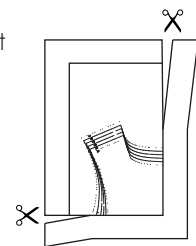


DRUCKANLEITUNG & WEITERE INFOS

1. Öffne die PDF-Datei (z.B. im Adobe Reader)
2. Wichtig: Stelle in den Druckeigenschaften „tatsächliche Größe“ ein, sodass der Ausdruck nicht skaliert wird. Drucke diese erste Seite aus und überprüfe die Maße des Kontrollkästchens.
3. Sind alle Einstellungen in Ordnung, druckst Du die restlichen Seiten aus. Du kannst farbig oder schwarz-weiss drucken.

Schnittmuster zusammenkleben

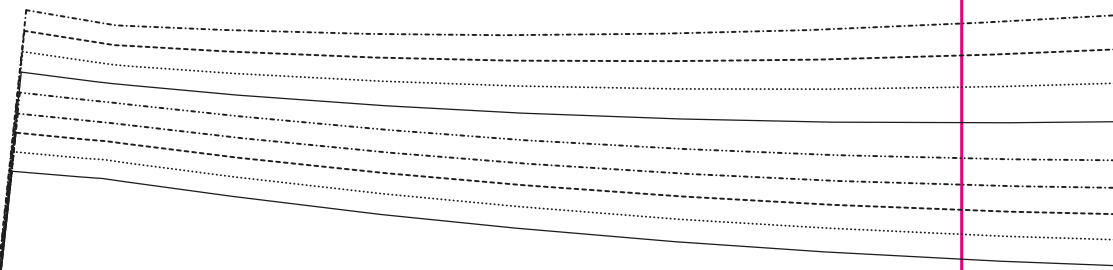
1. Schneide jeweils den rechten und unteren Rand ab, wenn ein Rand abgebildet ist.
2. Klebe die Seiten aneinander (mit einem Klebestift oder transparentem Klebeband). Die Linien, sowie die identischen Zahlen und Buchstaben treffen dabei aufeinander. Starte mit den Reihen und klebe dann die einzelnen Reihen an der oberen, bzw. unteren Kante, aneinander.
3. Schneide die einzelnen Schnittteile der gewünschten Konfektionsgröße aus.



Weitere Infos

Wie die Schnittteile am sparsamsten auf dem Stoff arrangiert werden, entnimmst Du dem Lageplan. Achte darauf, alle Markierungen zu übernehmen. Beachte, dass asymmetrische Schnittteile gegengleich, d.h. spiegelverkehrt zugeschnitten werden müssen. Das klappt am schnellsten, wenn Du diese Teile auf den doppelt gelegten Stoff steckst und zuschneidest. Oder aber du schneidest das Schnittteil einzeln aus, drehst es dann auf links und schneidest es ein weiteres Mal gegengleich aus. Nur so erhältst Du beispielsweise einen linken und einen rechten Ärmel oder ein linkes und ein rechtes Hosenbein. Bedenke, dass einige Teile direkt am Stoffbruch angelegt werden müssen, um ein ganzes Teil (z.B. Vorderteil und Rückenteil) zu erhalten. An dieser Linie gibt es im Papierschnittteil die Information „im Bruch“.

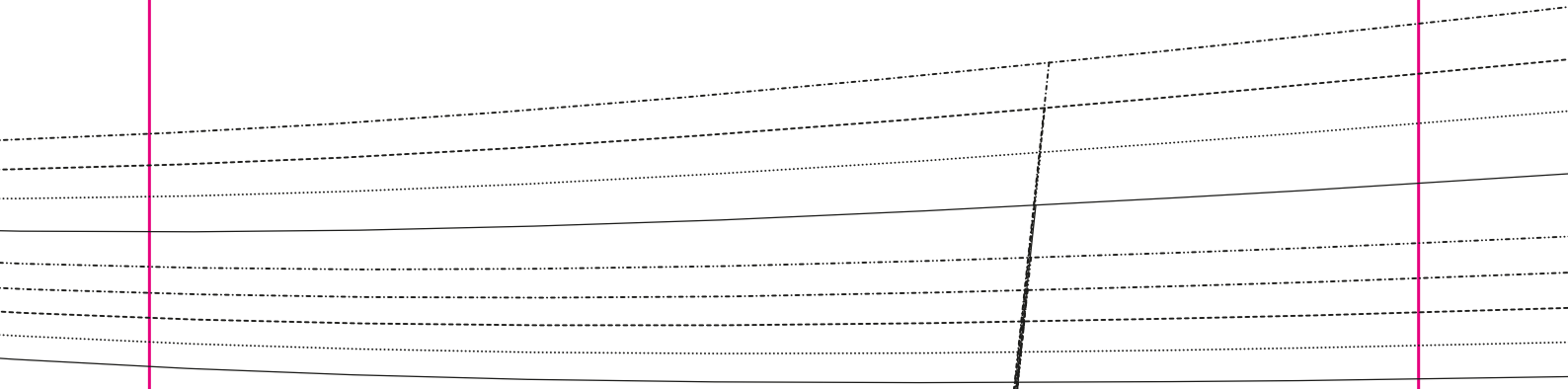
A1
A1



Z1
LZ

A1
IA

A2
ZA



Z2
Z2

KU

Faden

A2
Z2

A3
Z3

48

46

44

42

40

38

36

34

32

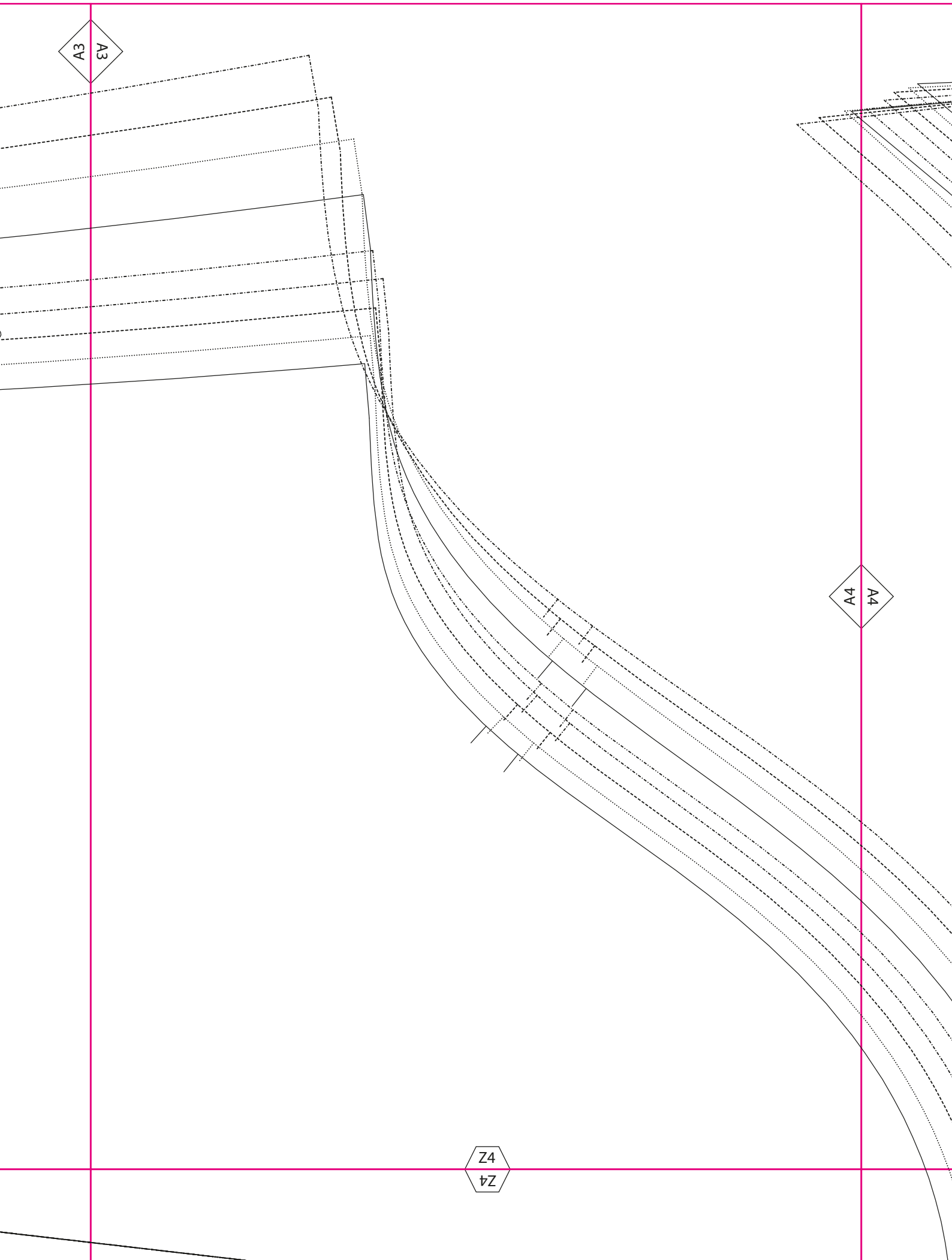
Fadenlauf

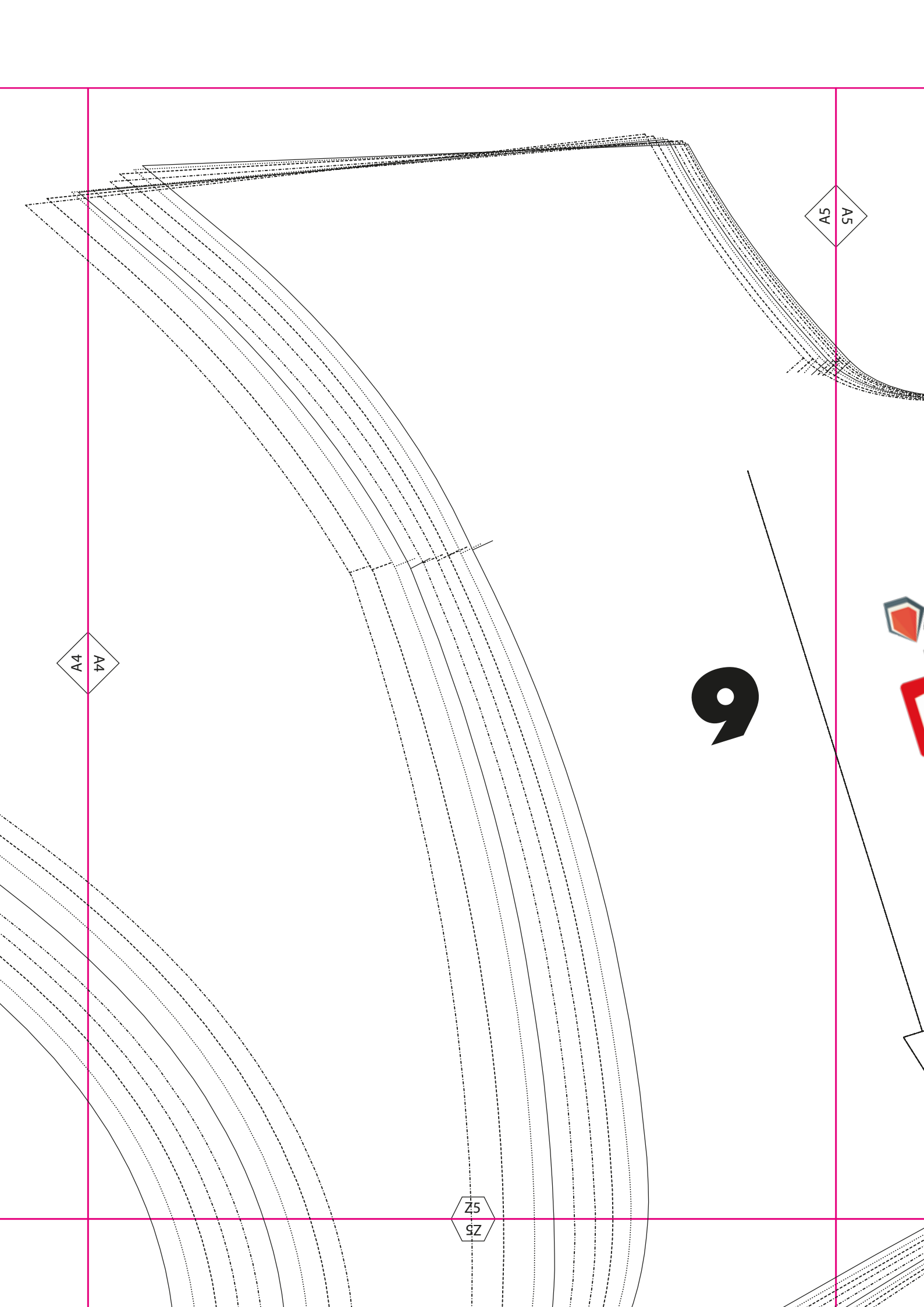
Z3
EZ

A3
3A

A4
4A

Z4
4Z





A5
5A

A4
4A

Z5
SZ

9



A5



REGENMANTEL LOULOU

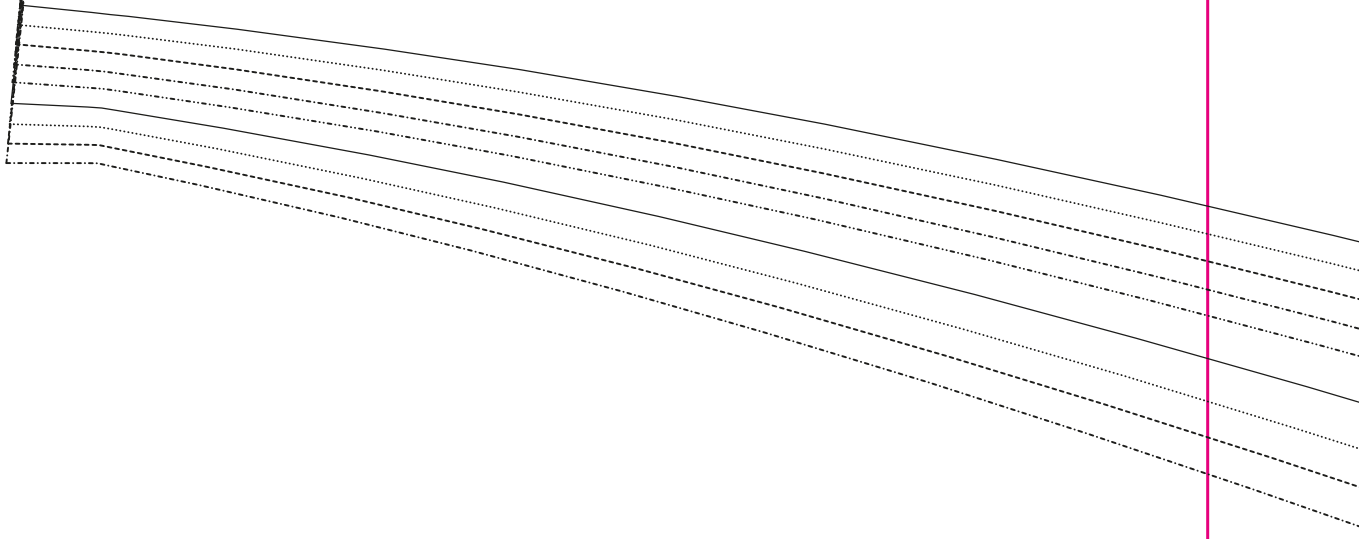
Schulterpasse
1xAussenstoff im Bruch
1xFutter im Bruch
inkl.Nahtzugaben

Bruch

Z6

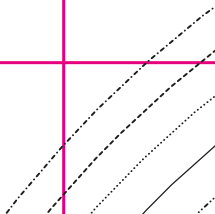
9Z

Z1
LZ



B1
LB

Y1
LA



Faden

Z2
Z2

kurzen/verlängern

B2
ZB

B1
1B

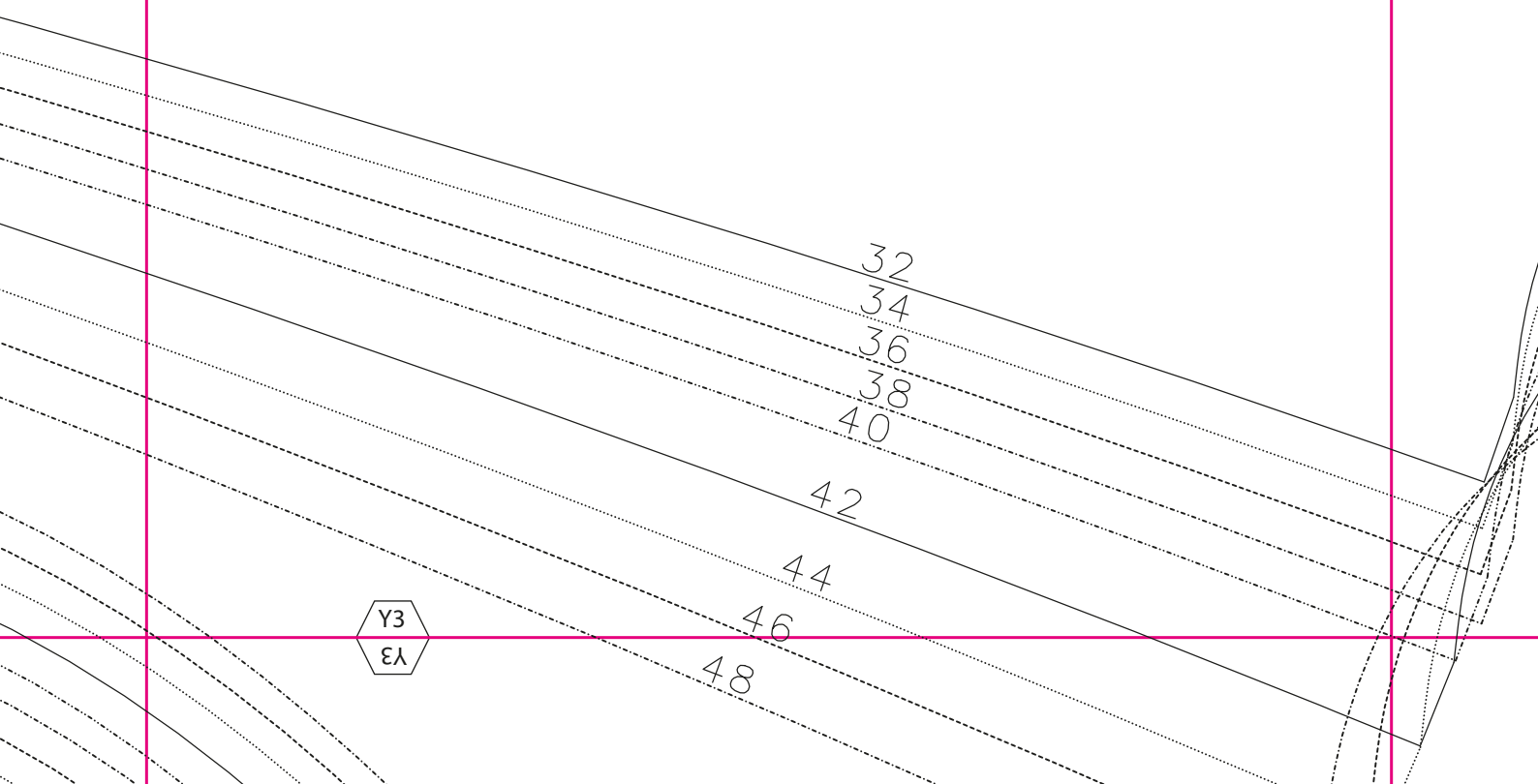
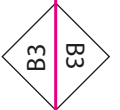
48
46
44
42
40
38
36
34
32

Y2
Y2



REGENMANTEL LOULOU
Ärmel Futter
2x Futter
inkl. Nahtzugaben

12





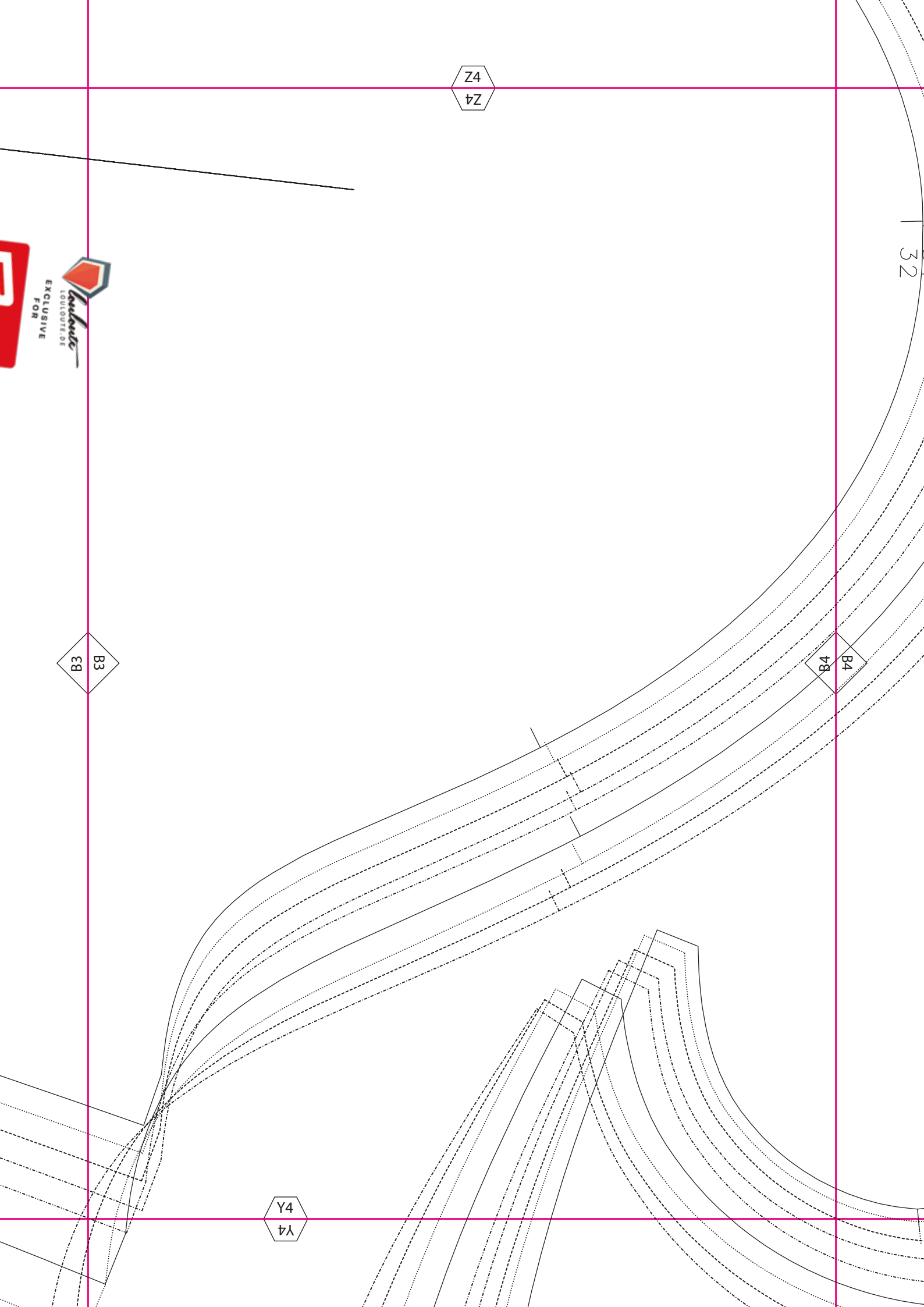
B3
B3

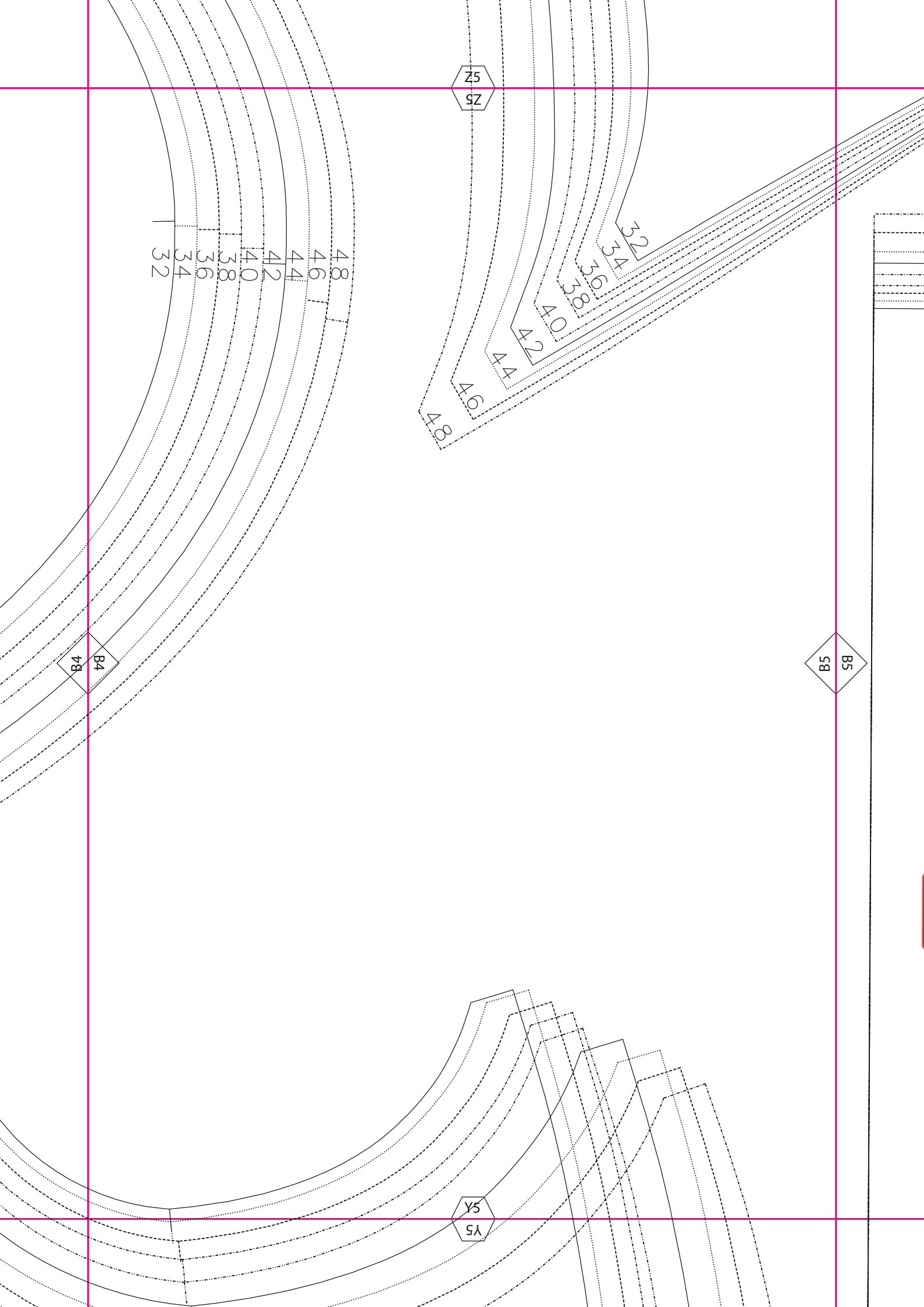
Z4
Z4

B4
B4

Y4
Y4

32





Z5

B5

Y5

B4

48
46
44
42
40
38
36
34
32

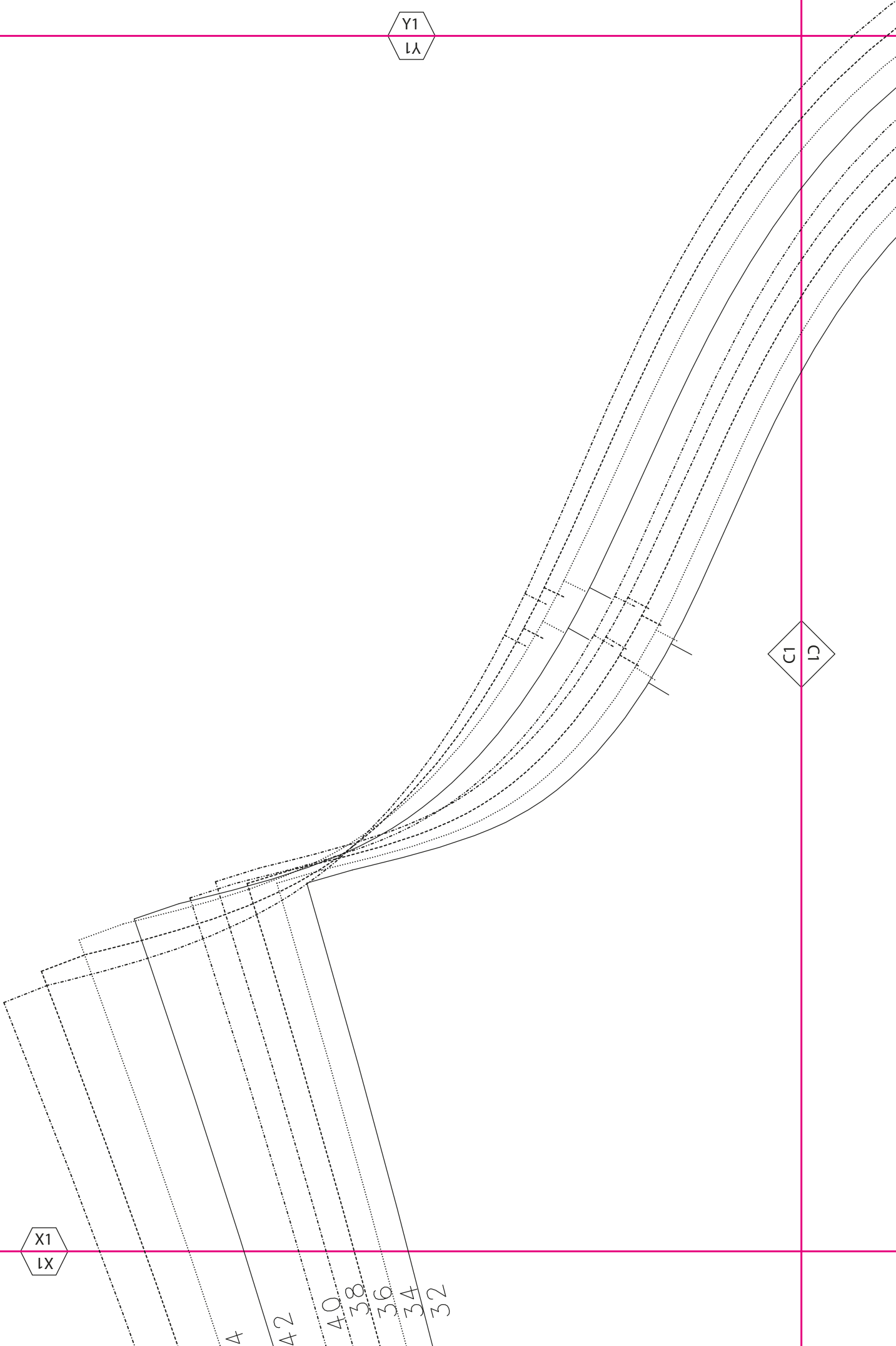
48
46
44
42
40
38
36
34
32

Y1
Lλ

X1
LX

C1
C1

4
42
40
38
36
34
32



44
42
40
38
36
34
32

Y2
Z1

C1
L1

C2
L2



REGENMANTEL L

Ärmel
2x Stoff
inkl. Nahtzugaben

X2
ZX

MANTEL LOULOU

f
ntzugaben

Y3
ΕΛ

42
44
46
48

C2
C2

C3
C3

X3
ΕΧ

32
34
36
38
40
42
44
46
48

MANTEL LOULOU

Leitenteil

Zugaben

48
46
44
42
40
38
36
34
32

C4
42

C5
52

Y5
52

X5
52

Y6
9λ

7

C5
5D



hintere Mitte

48

46

44

X1
LX

48

46

44

42

40

38

36

34

32

D1
D1

W1
W1

REGENMANTEL

Ärmel
2x Stoff
inkl. Nahtzugaben

X2
X2

D1
D1

D2
D2

Fadenlauf

kürzen/verlängern

W2
W2

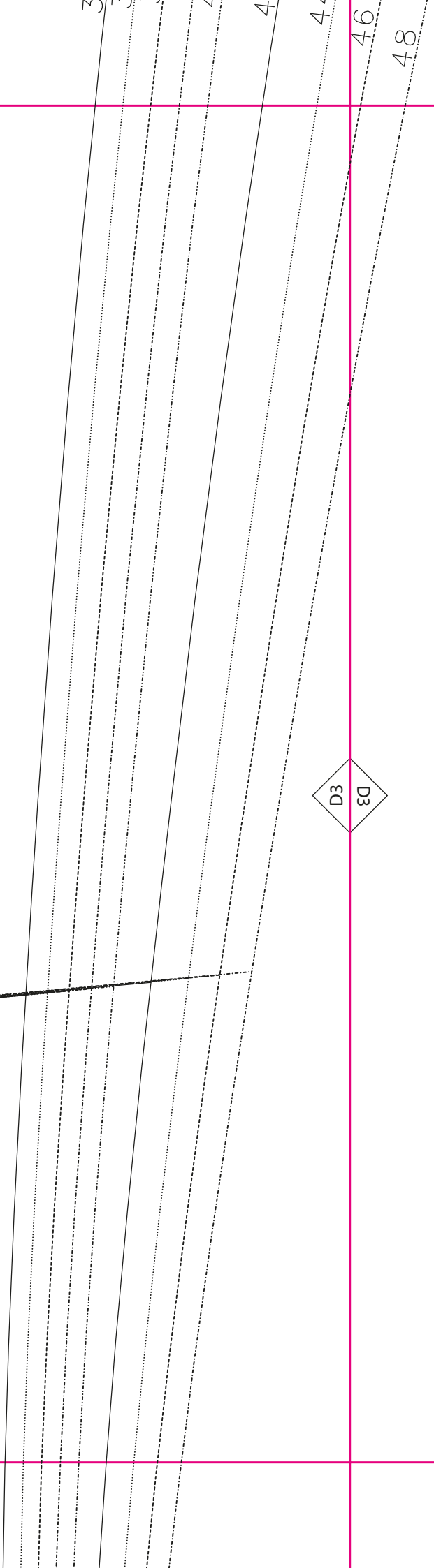
5

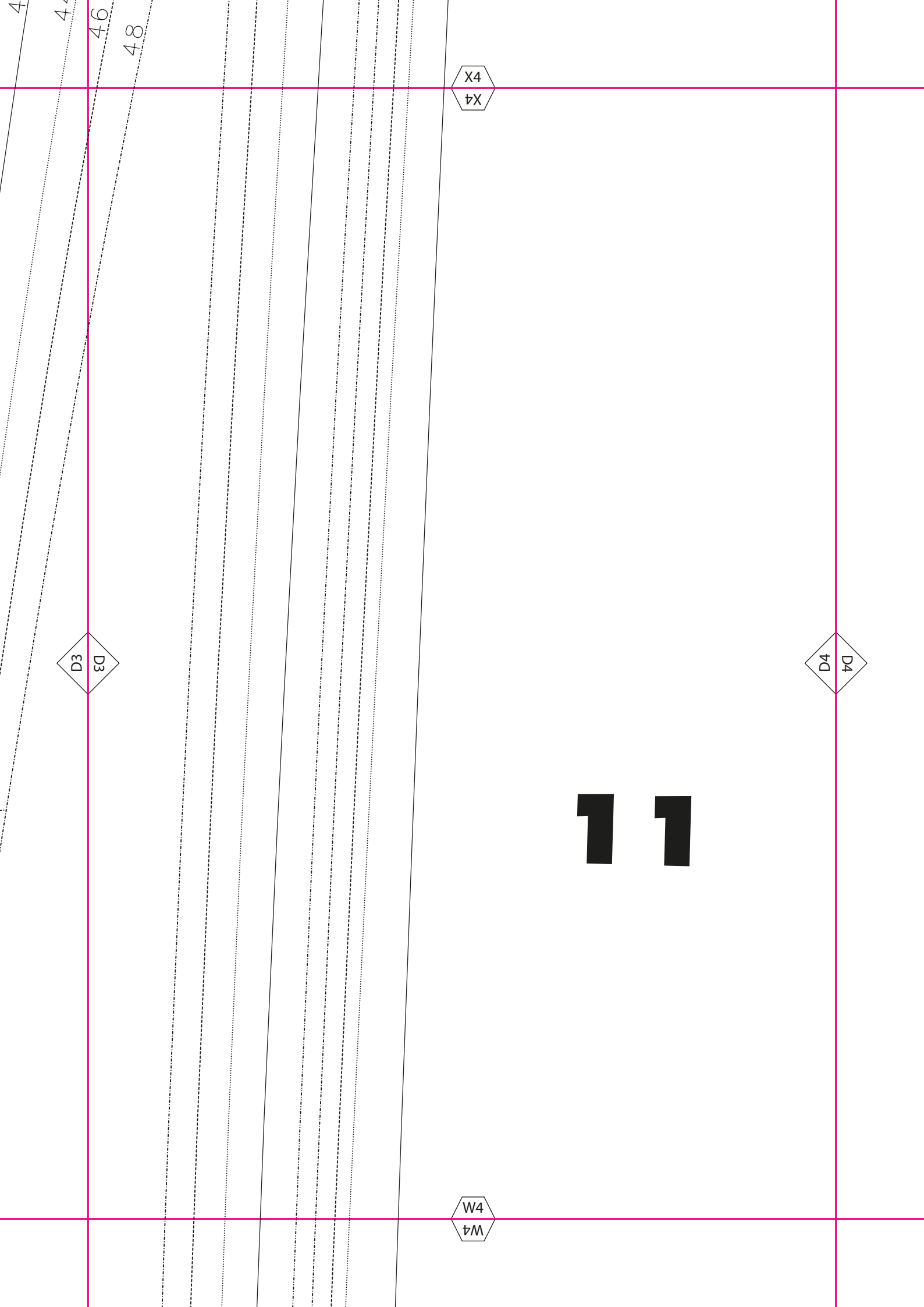
D2
ZD

X3
EX

W3
EM

D3
ZD





D3
D3

X4
X4

D4
D4

W4
W4

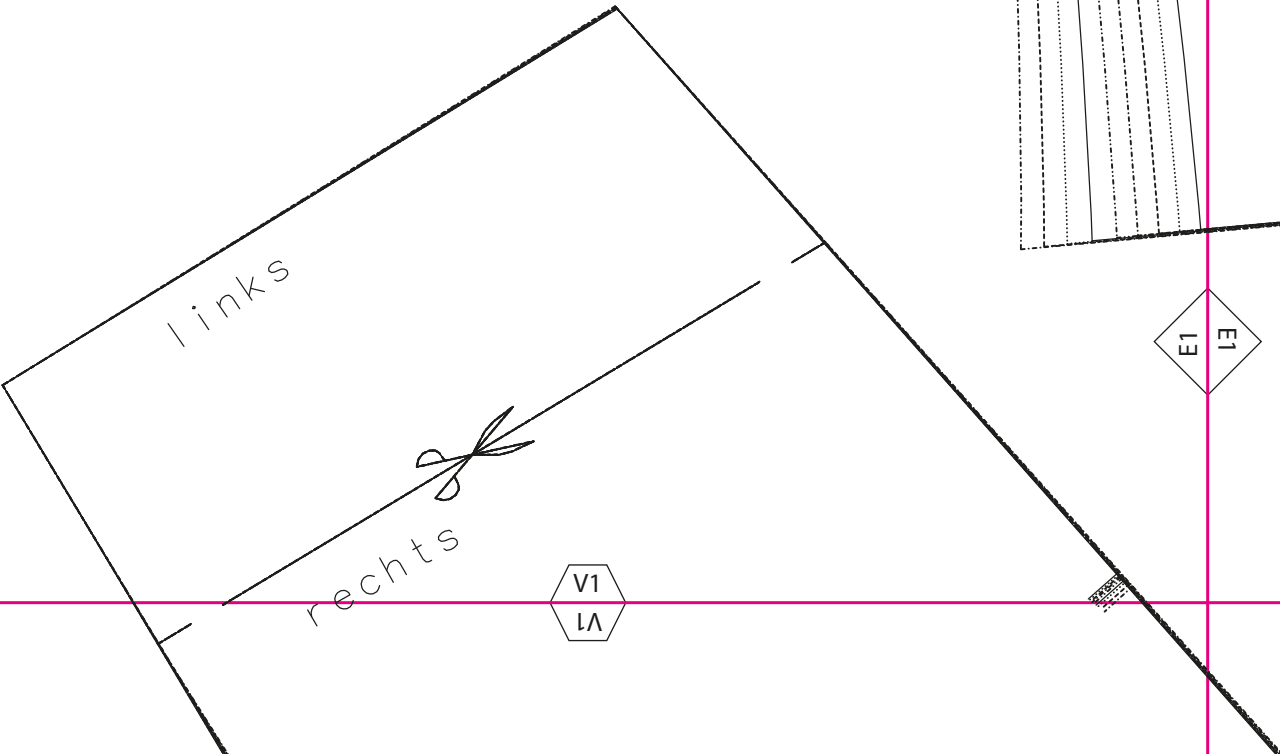
11

D4
D4

X5
SX

W5
SM

W1
LM



V1
LA

E1
L3

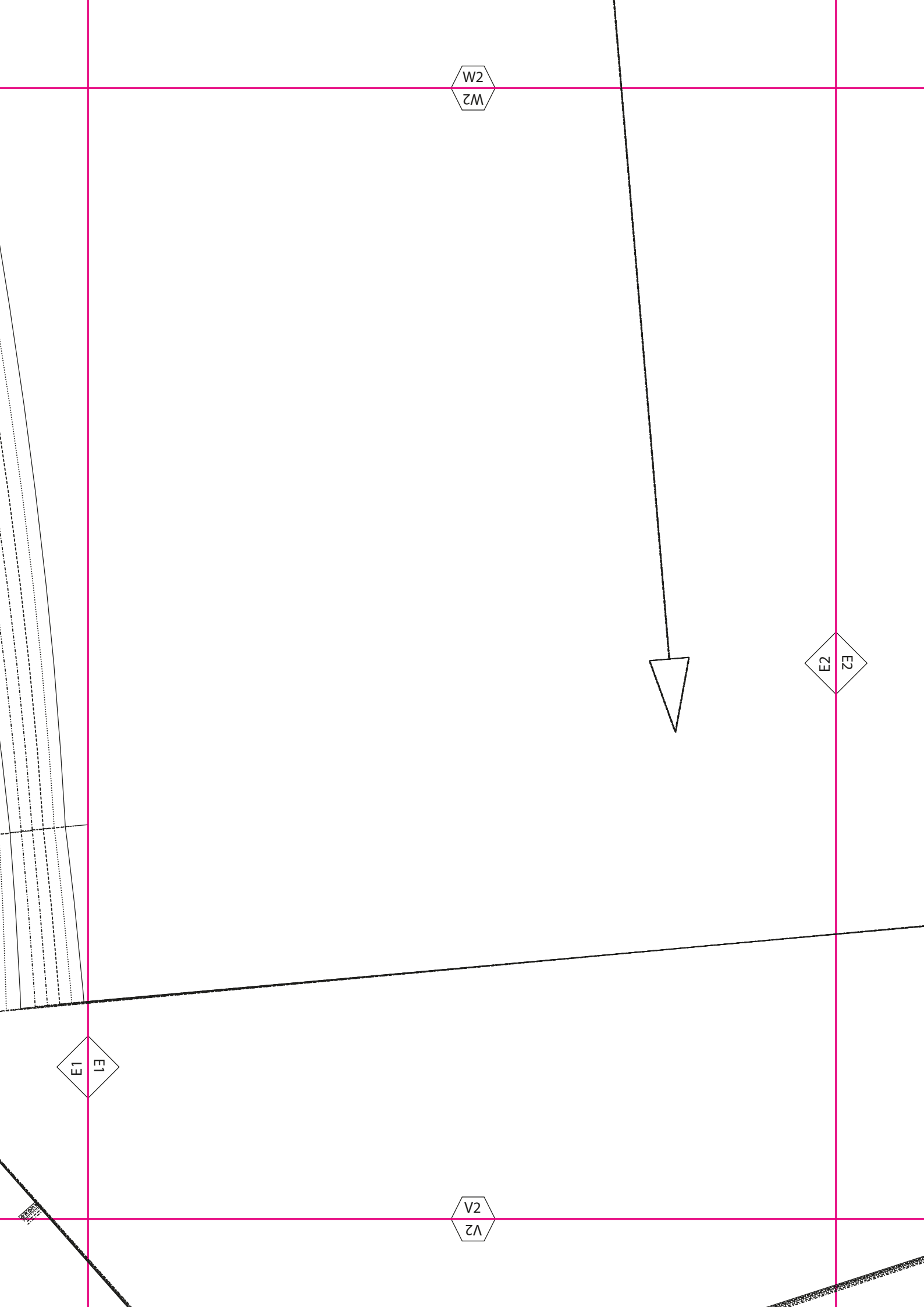
W2
W2

E2
E2



E1
E1

V2
V2



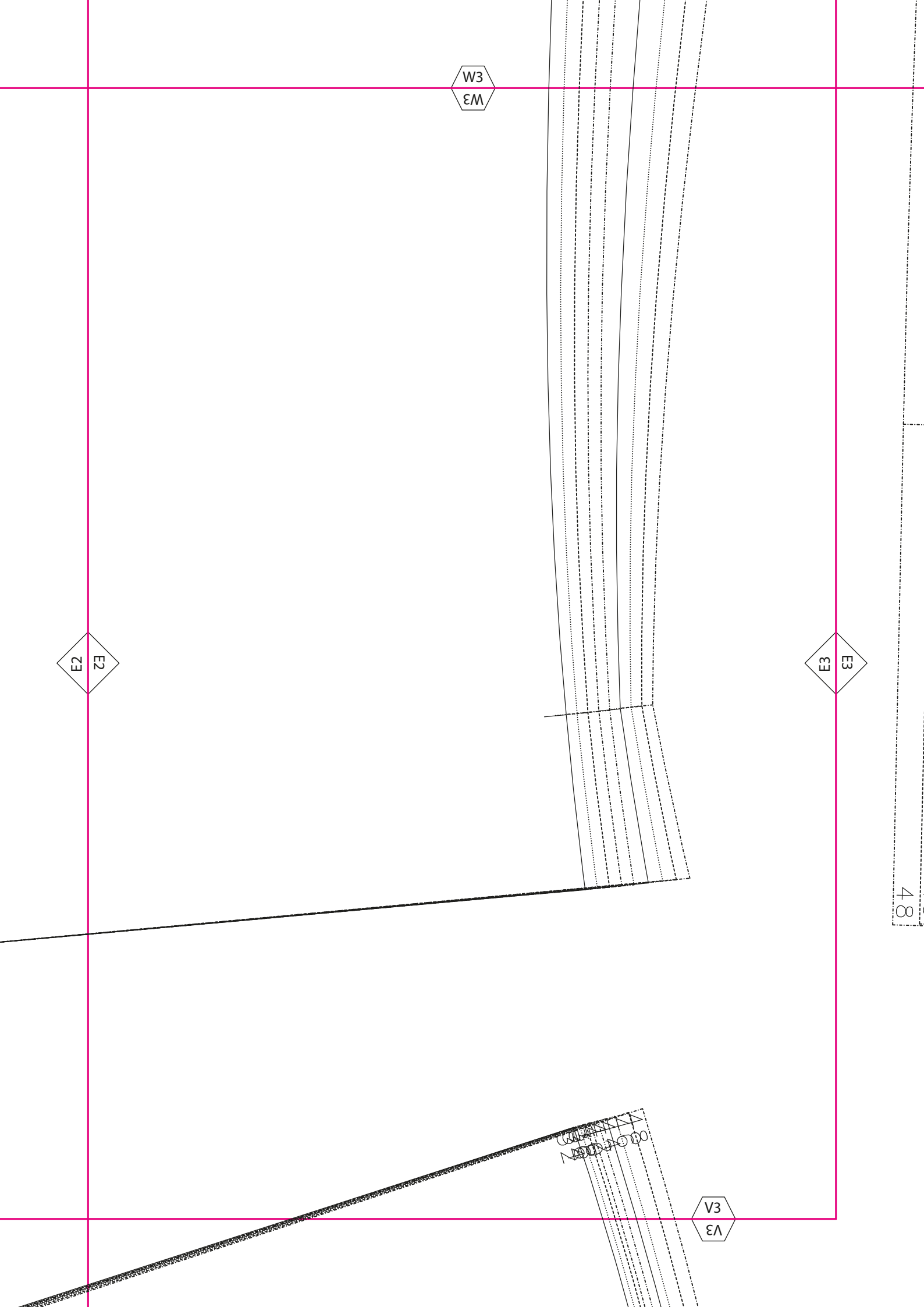
W3
EM

E2
Z3

E3
E3

48

V3
EΛ



E4
E3

W4
W4

E3
E3

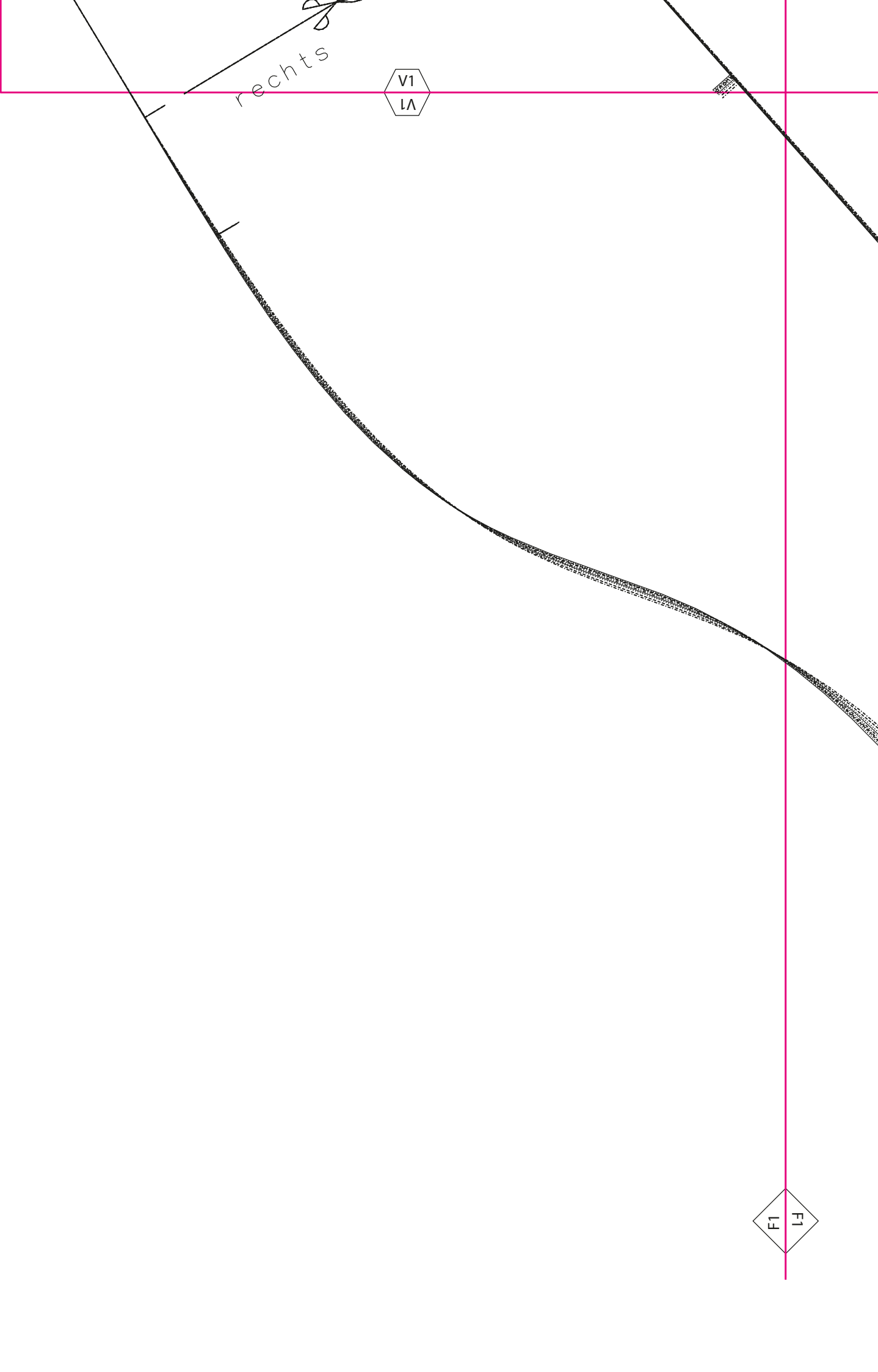
32
34
36
38
40
42
44
46
48

W5
SM



E4
F3

48
46
44
42
40
38
36
34
32



rechts

V1
1A

F1
1A

V2
V2

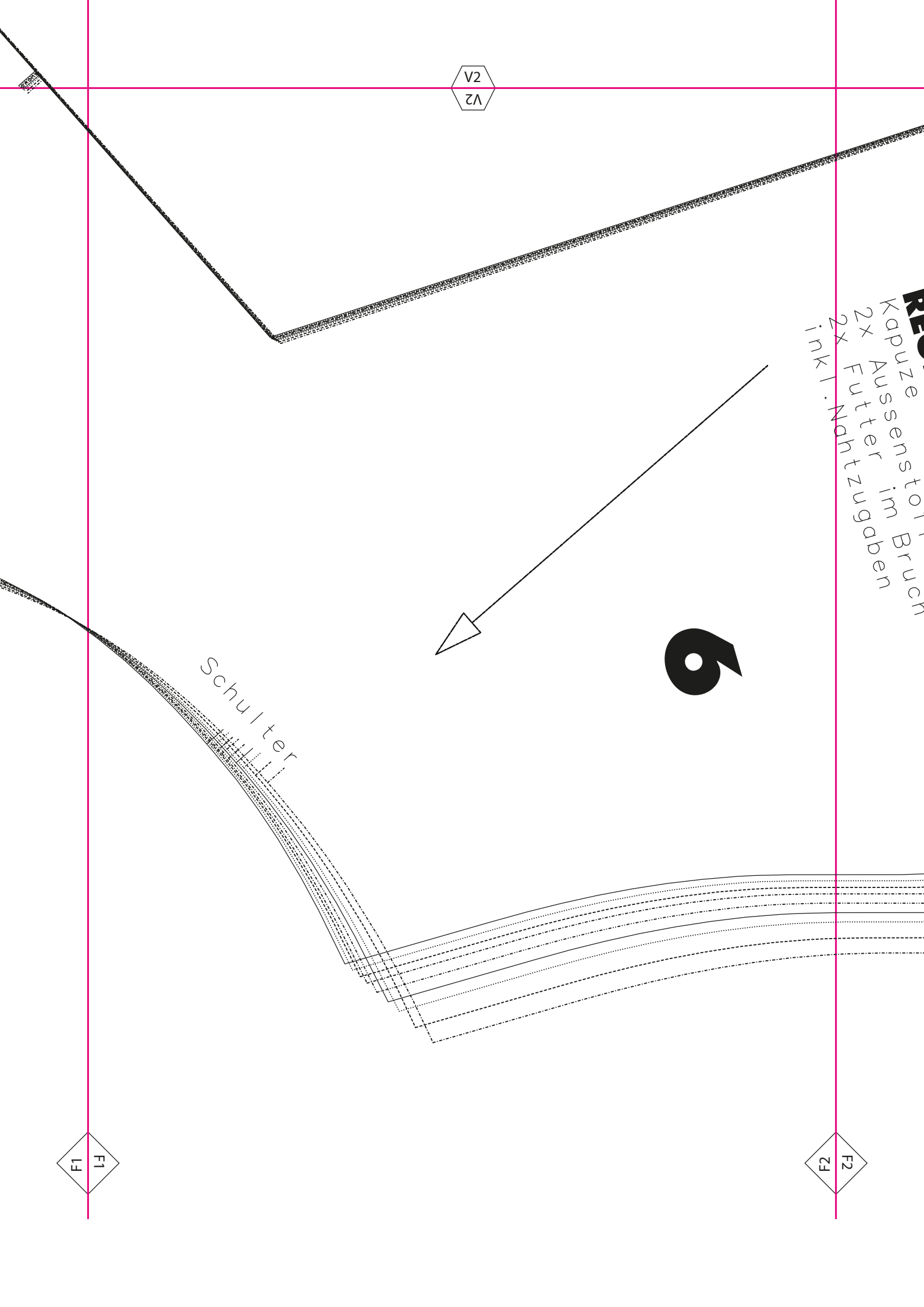
RE
Kapuze
2x Aussens
2x Futter
inkl. Nahtzugaben
im Bruch

6

Schulter

F1
F1

F2
F2



V3
V3



REGENMANTEL LOULOU

- Kapuze
- Aussenstoff im Bruch
- 2x Futter im Bruch
- 2x Nahtzugaben
- inkl. Nähzugaben

48
46
44
42
40
38
36
34
32

F2
F2