

PLC

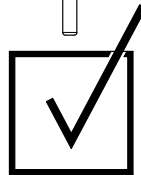
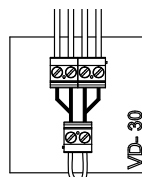
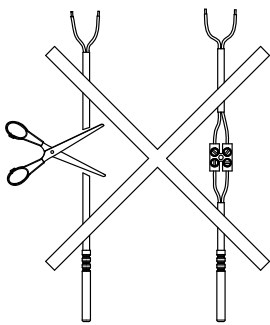
Fühlereinbau in Tauchhülse SP-E

Mounting of temperature sensors in pocket SP-E

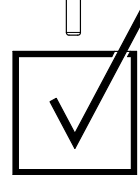
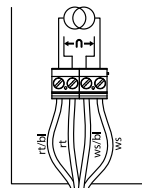
Montage des sondes dans des doigts de gant SP-E

1

Kabel und elektrischer Anschluss
Cable and electrical connections
Câble et connexion électrique



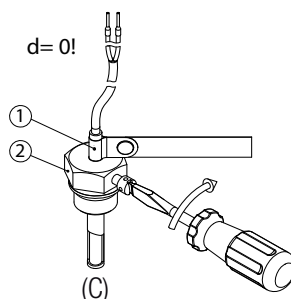
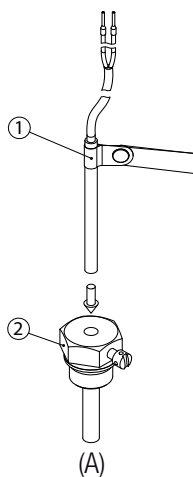
Zweileiterschaltung
Two-wire connection
Circuit à deux conducteurs



Vierleiterschaltung
Four-wire connection
Circuit à quatre conducteurs

2

Montageanleitung
Mounting instructions
Instructions de montage



Sicherheitshinweise

Gefahr des Verbrühens!



Leitung drucklos machen und Wärmeträger abkühlen lassen!

Beim Ausbau direkt eintauchender Fühler kann heisses Wasser bzw. Wärmeträgerflüssigkeit unter Druck austreten.

Beachten Sie den Temperatur-Einsatzbereich auf dem Typenschild!

Anwendung

Langer Kabelfühler (Typ PLC nach EN1434-2) mit Platin-Widerstandsmesselement zur Messung der Wärmeträgertemperatur für Wärme-/Kältemessung. Einbau in Tauchhülsen SP-E...

Fühlerpaar, Kabel und elektrischer Anschluss (siehe Bild 1)



Das Fühlerkabel (2-Leiterschluss) darf nicht gekürzt werden!

Die Fühler sind **gepaart kalibriert**. Für jede Messstelle ein Fühlerpaar verwenden!

Nichtbeachten führt zu wesentlichen Messfehlern.

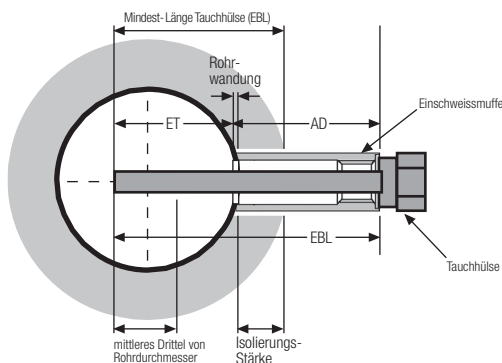
Zur Verlängerung kann die Anschlussdose VD-30 (Art. Nr. 93331) mit einem 4-Leiterkabel mit mindestens 0.8 mm² Querschnitt verwendet werden.

Montageanleitung (siehe Bild 2)

- Fühler PLC ① in Tauchhülse SP-E ② schieben.
- Prüfen Sie, dass der Fühler ① bis zum Anschlag in die Tauchhülse ② eingeschoben wurde. (Nicht korrekt eingebaute Fühler können zu Messfehlern führen!).
- Die Befestigungsschraube so anziehen, dass der Fühler gut fixiert ist, aber nicht deformiert wird. Fühler in geschäftlichen Verkehr Schraube mit Draht und Plombe sichern.

Einbaulängenauswahl für Aquametro-Tauchhülsen und Temperaturfühler

Empfehlung zur Auswahl im Heizungsbereich



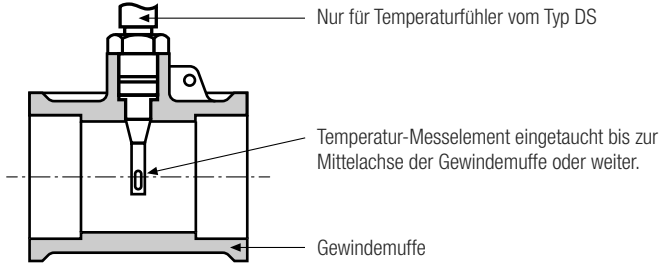
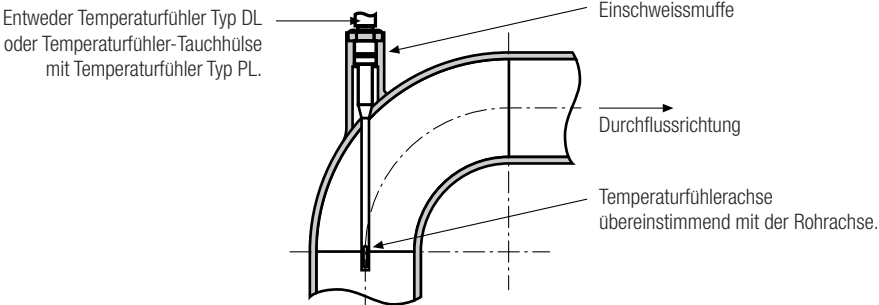
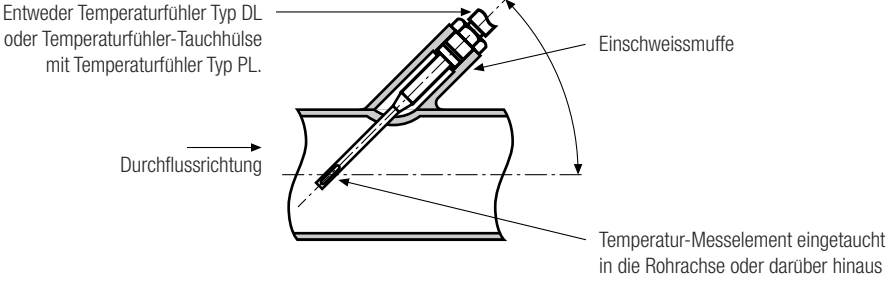
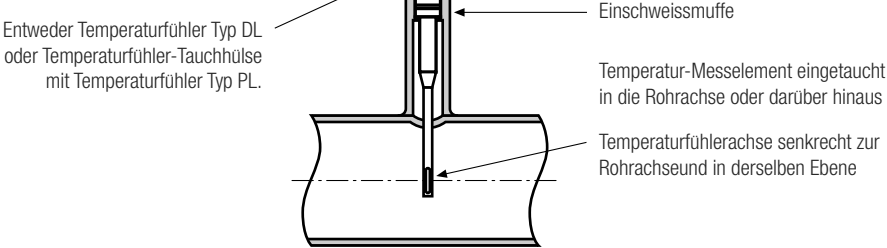
Isolationen in Heizkreisläufen; Heizungsanlagen-Verordnung (D)

Rohrdurchmesser Nennweite NW in (mm)	Isolations-Dicke (ID)
bis DN 20	20 mm
ab DN 20 bis DN 35	30 mm
ab DN 40 bis DN 100	gleiche ID wie NW
ab DN 100	100 mm

Hinweis: Für die Rohrnennweiten 15, 20 und 25 dürfen für CE MID konforme Messstellen nur direktauchende Fühler eingesetzt werden.

Rohr-Nennweite DN	15	20	25	32	40	50	65	80	100	125	150	200	250	300
Isolations-Dicke (mm)	20	20	30	30	40	50	65	80	100	100	100	100	100	100
Einbautiefe ET (mm)	10	15	20	25	30	38	45	60	70	83	95	120	145	170
Mindestlänge Tauchhülse EBL (mm)	30	35	50	55	70	88	110	140	170	183	195	220	245	270
Aussen-Distanzen AD bei den Tauchhülsen in Abhängigkeit zur Eintauchtiefe ET														
1/2" / SP-E 85/105				60	55	47	40	25	15					
1/2" / SP-E 120/140					90	82	75	60	50	37	25			
1/2" / SP-E 155/175						117	110	95	85	72	60	35	10	
1/2" / SP-E 210/230							165	150	140	127	115	90	65	40

Einbauempfehlungen nach EN 1434-2

Einbautyp des Temperaturfühlers	Rohrgrösse	
In Gewindemuffe	DN 15 DN 20 DN 25	
In Rohrbogen	≤ DN 50	
Schräg zur Durchflussrichtung	≤ DN 50	
Senkrecht zur Durchflussrichtung	DN 65 bis DN 250	

Safety instructions

Danger of scalding!



Before removing the sensor make sure that the pipes are pressureless and that the heat carrier has cooled down!

When removing directly mounted sensors, hot heat carrier liquid.

Please observe the operating temperature range given on the type label.

Application

Long temperature sensor with two-wire cable (type PLC according to EN1434-2) equipped with a platinum resistance element for measuring the heat carrier temperature in heating or cooling systems. Can be mounted in a SP-E... sensor pocket.

Sensor pair, cable and electrical connections (see figure 1)



The 2-wire sensor cable must not be shortened or made longer!

The sensors are **calibrated as a pair**. Use a sensor pair for each measuring point!

Not respecting this can cause significant measuring errors.

If the cable is to be extended, please use connection box VD-30 (Art. No. 93331) with a 4-wire cable with at least 0.8 mm² cross-section.

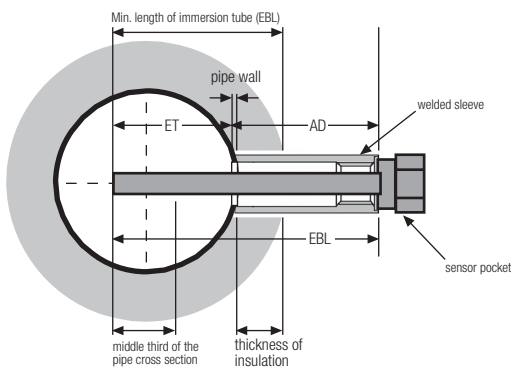
Mounting instructions (see figure 2)

- (A) Push PLC sensor ① into sensor pocket SP-E ②.
- (B) Check that the sensor ① has been pushed into the sensor pocket ② as far as it will go.
(Sensors that are not correctly installed can lead to significant measuring errors).
- (C) Tighten the fixing screw so that it is firmly fixed, but not deformed.
For custody transfer applications secure sensors with wire and seal.

Immersion lengths for Aquametro for sensor pockets and temperature sensors

Recommendations for heating systems

Insulation in the heating loops, heating plant regulations (Example: Germany)



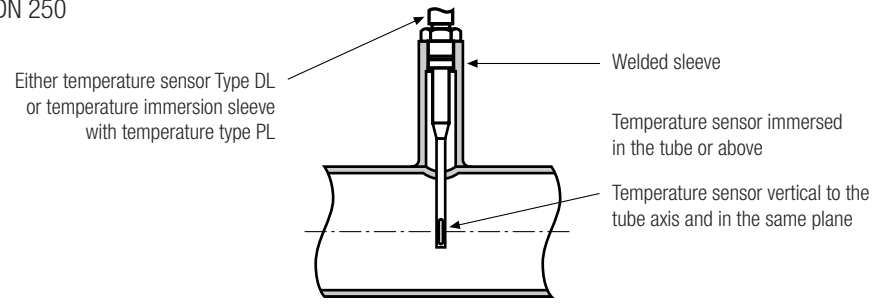
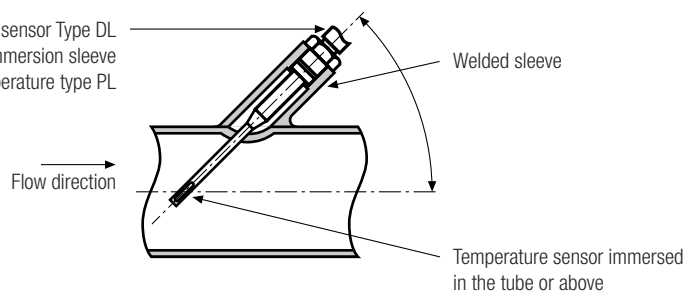
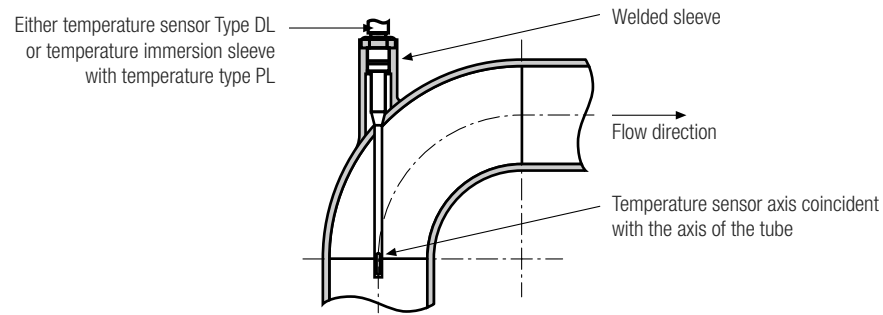
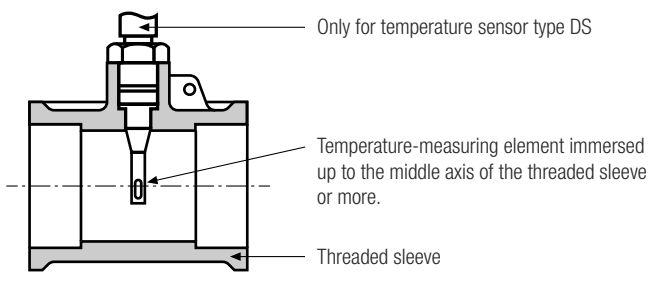
Pipe cross-section (mm)	Thickness of insulation (ID)
up to DN 20	20 mm
DN 20 to DN 35	30 mm
DN 40 to DN 100	same ID as width
DN 100 upwards	100 mm

Note: For measuring points compliant to CE-MID, with nominal width of pipe 15, 20 and 25, directly immersed temperature sensors must be used.

Nominal width of pipe DN	15	20	25	32	40	50	65	80	100	125	150	200	250	300
Thickness of insulation (mm)	20	20	30	30	40	50	65	80	100	100	100	100	100	100
Immersion depth ET (mm)	10	15	20	25	30	38	45	60	70	83	95	120	145	170
Face-to-face length EBL (mm)	30	35	50	55	70	88	110	140	170	183	195	220	245	270
External length for sensor pockets in relation to immersion depth														
1/2" / SP-E 85/105				60	55	47	40	25	15					
1/2" / SP-E 120/140					90	82	75	60	50	37	25			
1/2" / SP-E 155/175						117	110	95	85	72	60	35	10	
1/2" / SP-E 210/230							165	150	140	127	115	90	65	40

Recommendations for installtion of EN 1434-2

Installation Type of the temperature sensor	Tube size
In threaded sleeve	DN 15 DN 20 DN 25
In tube sheed	\leq DN 50
Diagonally to the flow direction	\leq DN 50
Vertical to the flow direction	DN 65 to DN 250



Instructions de sécurité

Danger de brûlures!



Assurez-vous avant le démontage, que le système de tuyauterie ne soit plus sous pression et que le liquide caloporteur soit refroidi !

Le liquide caloporteur sous pression (en général de l'eau chaude) peut s'échapper lors du démontage des sondes de température immergées.

Respectez le plage de température sur la plaque signalétique de la sonde s.v.p. !

Application

Sonde de température longue (type PLC selon EN1434-2) avec câble à 2 fils. Élément de mesure ré-sistive en platine. Montage avec doigts de gant SP-E...

Pair de sondes, câble et raccordement électrique (v. image1)



Le câble des sondes (raccordement à 2-fils) ne doit pas être coupé!

Les sondes ont été calibrées en pair. Utiliser un pair de sondes pour chaque point de mesure!

L'observation de cela peut introduire des erreurs de mesure importantes!

Pour rallonger le câble la boîte de connexion VD-30 (No. d'art. 93331) peut-être utilisée avec des câbles à 4 fils d'une section de 0.8 mm² au minimum.

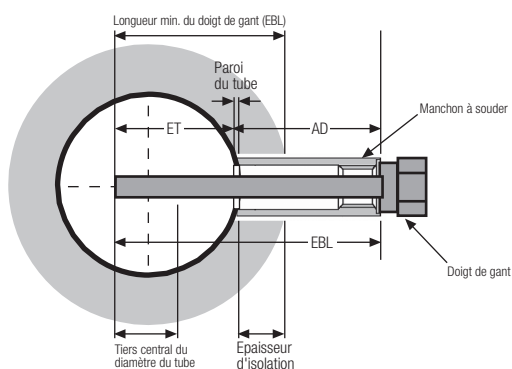
Instructions de montage (v. images 2)

- (A) Positionner la sonde PLC ① dans le doigt de gant SP-E ②.
- (B) Assurer, que la sonde ① est poussée au fond dans le doigt de gant ②.
(Des sondes incorrectement installées peuvent introduire des erreurs de mesure importantes !).
- (C) Visser la visse de fixation de manière, que la sonde soit bien fixée, sans la déformer.
Plomber les sondes dans des applications de décompte commercial avec un fil et un plomb

Sélection de la longueur de montage pour les doigts de gant et les sondes de température Aquametro

Recommandation pour un système de chauffage

Isolations des installations de chauffage: prescription sur les installations de chauffage (Exemple de l'Allemagne)

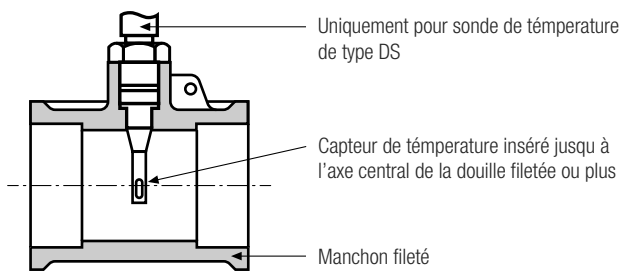
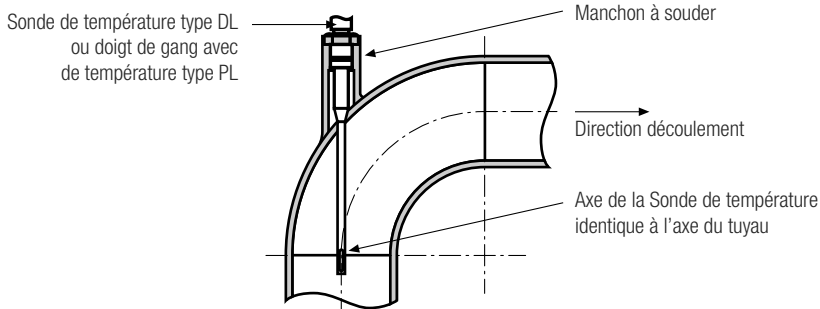
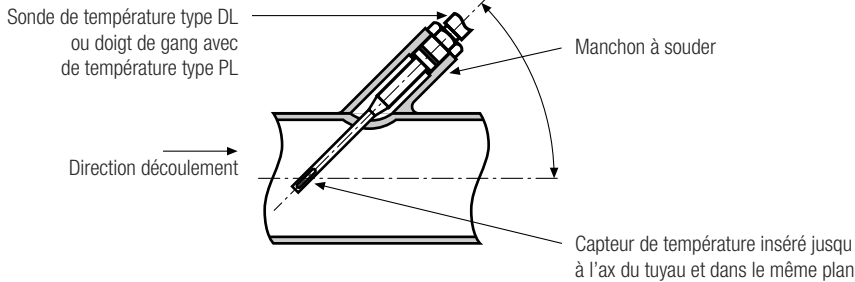
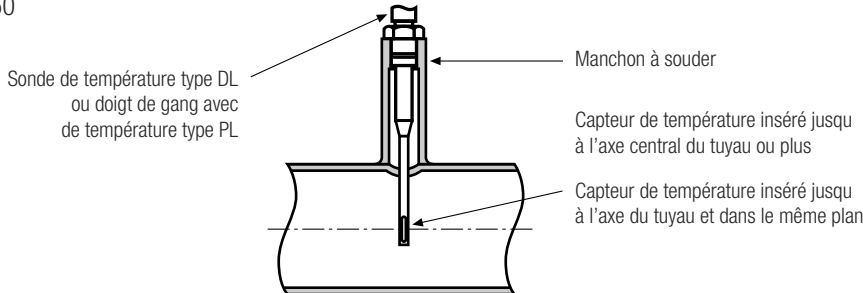


Diamètre nominal du tube NW en (mm)	Epaisseur d'isolation (ID)
jusqu'à DN 20	20 mm
de DN 20 à DN 35	30 mm
de DN 40 à DN 100	ID est égal à NW
à partir de DN 100	100 mm

Note: Les points de mesure au norme CE MID avec un diamètre nominal de 15, 20 et 25 ne peuvent être monté qu'avec des sondes de température directement submersible.

Diamètre nominal du tube DN	15	20	25	32	40	50	65	80	100	125	150	200	250	300
Epaisseur d'isolation (mm)	20	20	30	30	40	50	65	80	100	100	100	100	100	100
Profondeur d'immersion ET (mm)	10	15	20	25	30	38	45	60	70	83	95	120	145	170
Longueur min. doigt de gant EBL (mm)	30	35	50	55	70	88	110	140	170	183	195	220	245	270
Distances extérieures AD des doigts de gant en fonction de la profondeur d'immersion ET														
1/2" / SP-E 85/105				60	55	47	40	25	15					
1/2" / SP-E 120/140				90	82	75	60	50	37	25				
1/2" / SP-E 155/175					117	110	95	85	72	60	35	10		
1/2" / SP-E 210/230						165	150	140	127	115	90	65	40	

Recommandations de montage à EN 1434-2

Type d'installtion d'sonde de température	Taille du tuyau	
Dans manchon fileté	DN 15 DN 20 DN 25	 <p>Uniquement pour sonde de température de type DS</p> <p>Capteur de température inséré jusqu'à l'axe central de la douille filetée ou plus</p> <p>Manchon fileté</p>
Dans feuille de tuyau	≤ DN 50	 <p>Sonde de température type DL ou doigt de gang avec de température type PL</p> <p>Manchon à souder</p> <p>Direction découlement</p> <p>Axe de la Sonde de température identique à l'axe du tuyau</p>
Enclin à direction écoulement	≤ DN 50	 <p>Sonde de température type DL ou doigt de gang avec de température type PL</p> <p>Manchon à souder</p> <p>Direction découlement</p> <p>Capteur de température inséré jusqu'à l'ax du tuyau et dans le même plan</p>
Perpendiculaire à découlement	DN 65 à DN 250	 <p>Sonde de température type DL ou doigt de gang avec de température type PL</p> <p>Manchon à souder</p> <p>Capteur de température inséré jusqu'à l'axe central du tuyau ou plus</p> <p>Capteur de température inséré jusqu'à l'axe du tuyau et dans le même plan</p>

