

aquaradio® MultiCom

Système de module radio externe
Multi-protocole

Manuel d'utilisation



Avis juridique

Index de publication des documents

Version	Date	Modification(s)
Draft	20.04.2021	Version préliminaire...
0.1	05.01.2022	Version initiale
0.2	06.01.2022	Corrections
0.3	07.02.2022	Ajout d'informations supplémentaires
01	24.03.2022	Première version officielle
02	02.03.2023	Modifications

Instructions originales

Éditeur

INTEGRA Metering AG
Ringstrasse 75
CH-4106 Therwil
Suisse

Téléphone: +41 61 725 11 22
info@integra-metering.com
www.integra-metering.com

La reproduction de ces instructions ou de parties de celles-ci sous quelque forme que ce soit n'est pas autorisée sans l'autorisation écrite expresse de l'éditeur.

Les chiffres et les informations figurant dans ces instructions sont sujets à des modifications techniques qui s'avèrent nécessaires pour améliorer le produit.

Sommaire

1.	Introduction.....	5
1.1.	À propos de ce produit	5
1.1.1.	Description du produit.....	5
1.1.2.	Identification du produit	5
1.1.3.	Données techniques.....	6
1.1.4.	Conformité.....	8
1.1.5.	Déclaration de conformité	8
1.2.	À propos des instructions.....	9
1.2.1.	Objet de la présente instruction	9
1.2.2.	Structure de la documentation générale.....	9
1.2.3.	Conventions de mise en page	9
2.	Sécurité	10
2.1.	Explication des avertissements.....	10
2.2.	Utilisation prévue.....	10
2.3.	Consignes générales de sécurité.....	11
2.4.	État technique du produit	11
3.	Vue du produit.....	12
3.1.	Conception du produit.....	12
3.2.	Description fonctionnelle	12
3.3.	Variantes de produits.....	12
3.3.1.	aquaradio® MultiCom	12
3.3.2.	aquaradio® MultiCom Renforcé	12
4.	Transport / étendue de la livraison	13
5.	Stockage.....	13
6.	Installation	13
6.1.	Conditions.....	13
6.2.	Contenu	14
6.3.	Installation mécanique	14
6.3.1.	Emplacement de l'installation.....	15
6.3.2.	Installation murale.....	15
6.3.3.	Installation sur un mat.....	16
6.3.4.	Installation sur un compteur RUBIN SONIC	17
6.3.5.	Plombage du module	18
6.4.	Installation électrique	19
6.4.1.	Raccordement d'un aquaradio® MultiCom.....	19
6.4.2.	Connexion de l'interface M-Bus.....	20
6.4.3.	Connexion de l'interface Pulses 2 fils.....	20
6.4.4.	Connexion de l'interface Pulses 4 fils	20
6.4.5.	Connexion de l'interface Pulses 4 fils	20
6.4.6.	Connexion avec la version du câble (IP renforcé).....	21
6.4.7.	Connexion de la batterie.....	22
6.5.	Assembly of the device	22
7.	Fonctions.....	25
7.1.	Alarme détection fuite	25
7.2.	Alarme retour d'eau	25
7.3.	Alarme Burst.....	26
7.4.	Alarme Surchage.....	26
7.5.	Data Logger.....	26
8.	Mise en service	27
9.	Maintenance.....	27
10.	Service et réparations	28
10.1.	Remplacement de la batterie	28
10.2.	Dépannage.....	28
11.	Démontage / stockage / élimination	29

11.1.	Démontage	29
11.2.	Stockage	29
11.3.	Elimination	29

1. Introduction

1.1. À propos de ce produit

1.1.1. Description du produit

aquaradio® MultiCom est un module de communication externe universel multi-protocole utilisé dans le domaine :

- Relevé automatique des compteurs
- Solutions d'Internet des objets (IoT)
- Eau, énergie thermique et tout type de compteurs compatibles
- Installation en rétro fit pour étendre le système radio.

Les principales applications du produit sont :

- Composant d'intégration du système avec différentes interfaces radio pouvant être facilement intégrées dans les systèmes subordonnés de gestion de l'énergie et de contrôle des bâtiments.
- Offre la combinaison parfaite pour la lecture à distance de l'eau, de l'énergie thermique ou de tout type de compteurs pour tous les types d'applications.



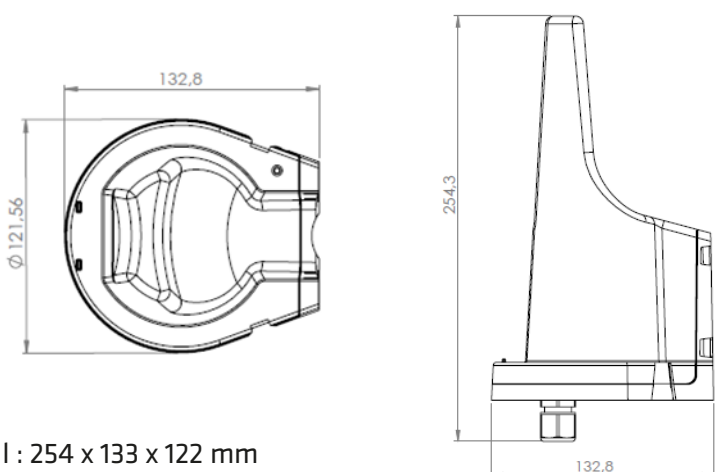
1.1.2. Identification du produit

Toutes les informations concernant le produits sont présentes sur le marquage de l'appareil comme suit :

- (1) Nom / logo du fabricant
- (2) Nom du produit
- (3) Logo NFC
- (4) Logo LoRaWAN
- (5) Classe de protection IP68
- (6) Numéro de série (S/N)
- (7) Numéro d'article (P/N)
- (8) Marquage CE
- (9) Logo de recyclage
- (10) Adresse du fabricant
- (11) Adresse DevEUI LoRa
- (12) Adresse M-Bus sans fil
- (13) Matrice de données
- (14) Logo M-Bus
- (15) Logo M-Bus sans fil



1.1.3. Données techniques

Spécifications	
Dimensions	 <p>H x L x l : 254 x 133 x 122 mm</p>
Poids	580g avec une batterie
Température de fonctionnement	-20°C à 55°C
Température de stockage	-20°C à 70°C
Classe d'étanchéité	IP 68
Humidité	Max. 95%
Terminal	Connexion: max 1.5 mm ² (AWG15) Bornes à vis
Montage	Sur un mur, sur un mât (diamètre 40mm min) et sur notre RUBIN SONIC avec accessoire optionnel
Entrées de câble	2...7mm diamètre des câbles
Interfaces d'entrées	Interface configurable Entrée impulsionsnelles (2,3 ou 4 fils) ou interface M-Bus filaire
Protocoles de transmission radio	WM-Bus 868MHz (OMS 4.0) ou LoRAWAN® 868EU Entièrement configurable sur place
Interface de configuration	NFC & BLE (Bluetooth basse consommation)
Alimentation électrique	
Batterie	1 ou 2x 3.6 VDC remplaçables Li-SoCl ₂ batterie - 19Ah Une batterie incluse
Durée de vie typique	Jusqu'à 16 ans (dépend de l'environnement et des conditions de réglage)

Interface d'entrée d'impulsions	
Mode de configuration	Entièrement configurable 2 fils (Pulses + GND) 3 fils (Pulses + GND + DIR) ou 4 fils (Pulse + GND + DIR + Fraude)
Poids d'impulsions	Entièrement configurable Eau/Gaz : 0,1l - 1l - 10l - 100l - 1m3 - 10m3 - 100m3 - 1000m3 Energie thermique : 1Wh - 10Wh - 100Wh - 1kWh - 10kWh - 100kWh - 1000kWh
Durée minimale d'impulsion (contact fermé)	2ms
Pause min. entre les impulsions (contact ouvert)	20ms
Fréquence d'impulsion max.	50Hz
Fréquence d'impulsion maximale avec un rapport cyclique de 50%	25Hz
Tension du contact	3.6V
Courant de contact	9µA
Résistance d'arrachement	400kΩ
Intervalle de lecture	Permanent
Interface d'entrée M-Bus	
Interface M-Bus	Interface M-Bus selon EN 13757-2/-3
Adresses	Adresse primaire: 0 Adresse secondaire: 99999999
Baud rate	300, 2'400, 9'600 Baud
Intervalle de lecture	Données actualisées toutes les 15min (par défaut)
Communication radio wM-Bus	
Interface wM-Bus	Interface radio conforme selon EN 13757-4 / OMS V4.x.x (OMS 3.0 compatible)
Bande de fréquence	868.95 MHz (T1 mode unidirectionnel)
Adresses	Adresse OMS incluant le numéro de série de l'appareil (8 chiffres)
Intervalle de transmission	16 secondes par défaut (configurable pour le relevé drive-by ou walk-by)
Intervalle de lecture	Permanent
Puissance émise	25 mW / (14 dBm)
Portée radio	Jusqu'à 2 km (dépend des conditions de l'environnement)
Mode de cryptage	Mode 5 (AES 128 bits)
Contenu du télégramme par défaut	Volume principal Volume retour Date/heure Valeur historique (mensuel par défaut) Date historique Événements/alarmes Durée de vie restante de la batterie

Communication radio LoRa	
Interface LoRaWAN®	Conforme selon LoRaWAN®
Bande de fréquence	868 MHz
Adresses	Adresse LoRa (16 digits)
Mode de connexion	Over-The-Air Activation OTAA Activation by Personalization ABP
Intervalle de transmission	2x par jour par défaut (6.00 et 18.00 UTC) Configurable jusqu'à 15min Valeurs inférieures possibles avec impact sur la durée de vie des batteries
Intervalle de lecture	Permanent
Puissance émise	25 mW (14 dBm)
Portée radio	Up to 15 km (dépend des conditions de l'environnement)
Contenu du télégramme par défaut	Valeur actuelle du compteur Volume retour d'eau Numéro du compteur Date/Heure Statut info Autonomie de la batterie
Configuration via Smart Phone	
Système d'exploitation	Android >6.0; App Disponible sous Google Play Store
Application	ParamApp®
Fonctionnalités	Mise en service et lecture via l'interface NFC et Bluetooth pour une meilleure convivialité Exportation de l'enregistreur de données pour l'analyse et le diagnostic

1.1.4. Conformité

Directives CE	
2014/30/EU	Compatibilité électromagnétique (CEM)
2014/35/EU	Directive sur la basse tension (LVD)
2012/19/EU	Déchets d'équipements électriques et électroniques (DEEE)
2011/65/EU	Restriction des substances dangereuses dans les équipements électriques et électroniques (RoHS)
2014/53/EU	Directive sur les équipements radio (RED)

1.1.5. Déclaration de conformité

La déclaration de conformité est disponible en scannant le code QR ou sur notre site internet à l'adresse suivante <https://integra-metering.com/downloads>.



1.2. À propos des instructions

1.2.1. Objet de la présente instruction

Cette instruction fait partie du produit. Conservez-la à portée de main afin qu'elle soit accessible à tout moment.

Ces instructions sont destinées à garantir que le produit est utilisé en toute sécurité et conformément à l'usage prévu. L'exploitant doit s'assurer que le personnel d'exploitation a lu et compris les instructions. L'opérateur doit s'assurer que les instructions d'utilisation des produits associés sont également lues et comprises.

1.2.2. Structure de la documentation générale

Les documents suivants complètent la documentation de ce produit :

- Manuel d'utilisation (ce document).

Disponible en téléchargement sur <https://integra-metering.com/downloads>

- Guide d'installation. Inclus dans la livraison du produit.

Disponible pour le téléchargement sur <https://integra-metering.com/downloads>

- Fiche technique.

Disponible pour le téléchargement sur <https://integra-metering.com/downloads>

1.2.3. Conventions de mise en page

Symboles et balises de texte

Ce document contient divers symboles et marquages de texte.

Symbole	Nom	Fonction
•	Enumération	Le point gris indique une liste non numérotée.
➤	Action	Le triangle gris marque les actions qui doivent être effectuées dans l'ordre correspondant.
➤ ➤	Réaction	Le triangle blanc marque la réaction à une action.
(1)	Numéros d'articles	Les chiffres entre parenthèses renvoient aux éléments d'une image.
Avis légal [> p. 2]	Référence croisée	Les renvois sont utilisés pour se référer à un chapitre du document. Elles sont liées et sont accessibles depuis le PDF par un clic de souris.



Des conseils sont utilisés pour aider le lecteur à manipuler le produit.

2. Sécurité

2.1. Explication des avertissements

DANGER



Danger

Cet avertissement de sécurité indique un danger à haut risque qui entraînera des blessures physiques graves ou la mort.

- Mesures à prendre pour éviter le danger.

WARNING



Danger

Cet avertissement de sécurité indique un danger de risque moyen qui peut entraîner des blessures graves ou la mort.

- Mesures à prendre pour éviter le danger.

CAUTION



Attention

Cet avertissement de sécurité indique un danger de faible risque qui entraînera des blessures mineures ou modérées.

- Mesures à prendre pour éviter le danger.

NOTICE



Avis

L'avis indique une situation qui peut causer des dommages matériels.

- Mesures à prendre pour éviter les dommages matériels.

2.2. Utilisation prévue

Le module aquaradio® MultiCom est conçu et destiné exclusivement à être utilisé comme module de communication externe pour les compteurs d'eau, d'énergie ou tout autre type de compteur.

Une utilisation inappropriée ou non conforme peut avoir pour conséquence que la sécurité de fonctionnement de l'appareil ne soit plus garantie. Nous déclinons toute responsabilité pour les dommages qui pourraient en résulter.

2.3. Consignes générales de sécurité

Sécurité personnelle

Assurez-vous que vos actions n'exposent personne à un risque.

Exigences relatives au personnel

Toute intervention sur le produit ne peut être effectuée que par du personnel qualifié. Les instructions nécessaires peuvent être fournies par le fabricant.

Sécurité du travail

L'opérateur est soumis aux obligations légales de sécurité du travail. Le respect de toutes les réglementations de prévention des accidents et des règles générales applicables localement relève de la responsabilité de l'opérateur.

Instructions

Le personnel d'exploitation doit avoir lu et compris les instructions. Toutes les consignes de sécurité et les instructions d'action doivent être strictement respectées. Les instructions d'utilisation doivent être conservées à portée de main.

Autres instructions d'utilisation

Les instructions des produits associés doivent également être lues et comprises. Toutes les consignes de sécurité et les instructions d'action doivent être strictement respectées.

2.4. État technique du produit

Pièces de rechange

Remplacez les pièces défectueuses uniquement par des pièces de rechange originales d'INTEGRA Metering.

Logiciel

Le logiciel ne doit pas être modifié.

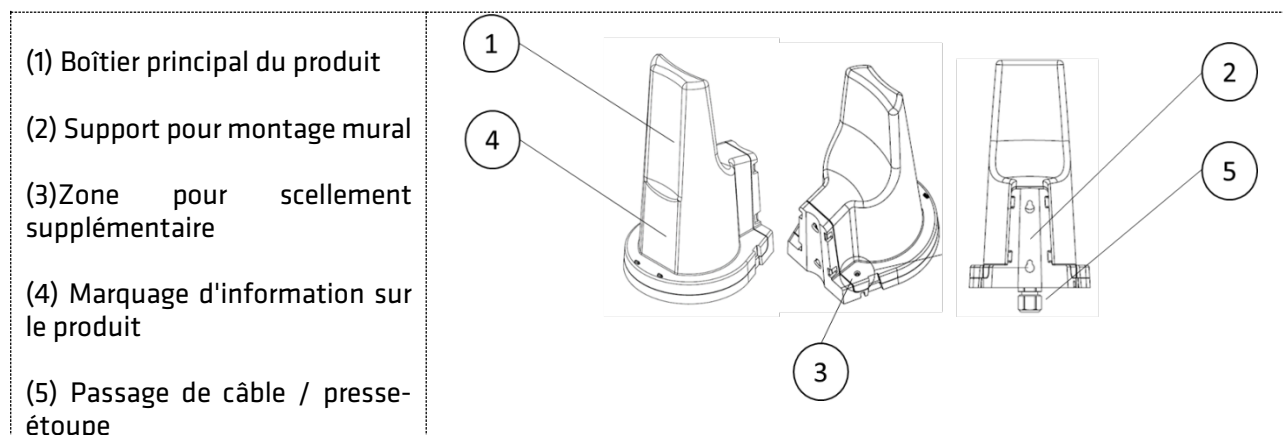
Backfitting

Le produit ne doit pas être monté à l'envers. Les changements de mode de fonctionnement doivent être convenus par écrit avec le fabricant.

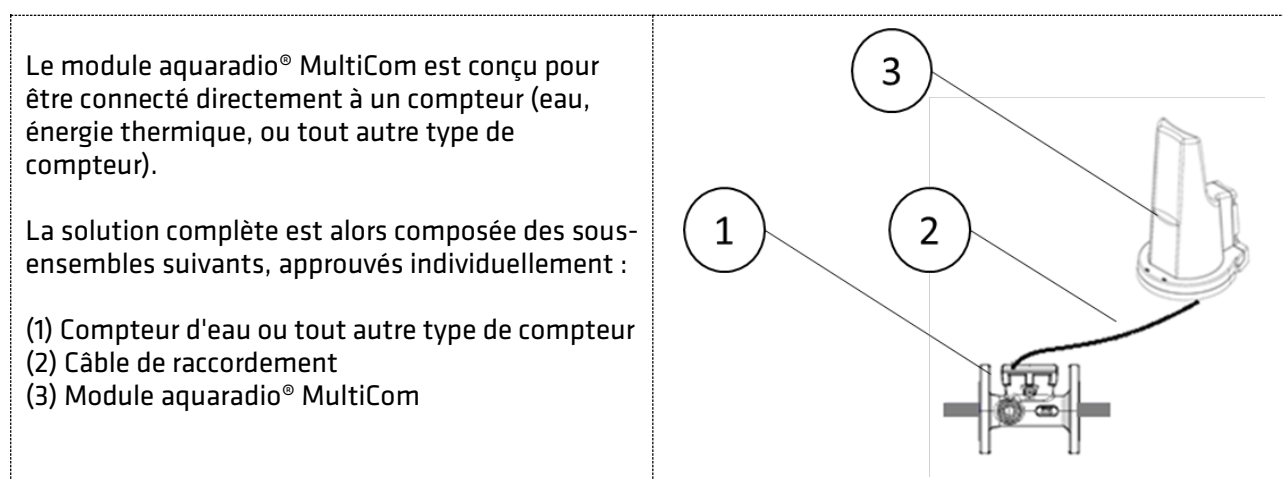


3. Vue du produit

3.1. Conception du produit



3.2. Description fonctionnelle



3.3. Variantes de produits

3.3.1. aquaradio® MultiCom

Le module est livré sans câble, la connexion terminale est disponible pour gérer directement le câblage à l'intérieur du module et ensuite adapter la longueur du câble en fonction des exigences de l'installation. La classe de protection est donnée par le boîtier et toutes les pièces mécaniques telles que le presse-étoupe et le joint interne.

3.3.2. aquaradio® MultiCom Renforcé

Le module est livré avec un câble à 7 fils de 1,5 m de long se connectant directement à la carte électronique. Un enrobage supplémentaire est réalisé à l'intérieur afin d'augmenter la résistance aux environnements difficiles (ex : fosse avec de l'eau à l'intérieur...).

4. Transport / étendue de la livraison

NOTICE



Domages liés au transport

Le non-respect des conditions de transport et d'environnement requises peut entraîner des dommages de transport et des dysfonctionnements.

- Protégez le produit de la chaleur, de l'humidité, de la saleté et des vibrations.
- Stockez le produit dans un endroit frais et sec.
- Ne retirez l'emballage qu'immédiatement avant l'installation.

Vérifier la livraison

- Vérifiez la livraison pour vous assurer que la fourniture est complète.
- Dès réception, vérifiez si la livraison présente des dommages de transport.

En cas de dommages de transport visibles de l'extérieur, procédez comme suit :

- Ne pas accepter la livraison ou l'accepter sous réserve.
- Notez l'étendue des dommages sur les documents de transport ou sur le bon de livraison du transporteur.
- Signalez immédiatement tout dommage à INTEGRA Metering.

5. Stockage

Le produit peut être conservé dans un endroit sec à des températures comprises entre -20 °C et +70 °C pendant un an maximum.

NOTICE



Domages au produit

- Un stockage prolongé et un stockage à haute température peuvent entraîner une perte considérable de la durée de vie de la batterie.

6. Installation

L'aquaradio® MultiCom peut être installé sur un mur plat, sur un mât ou directement monté sur les compteurs RUBIN SONIC.

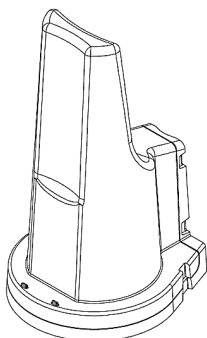
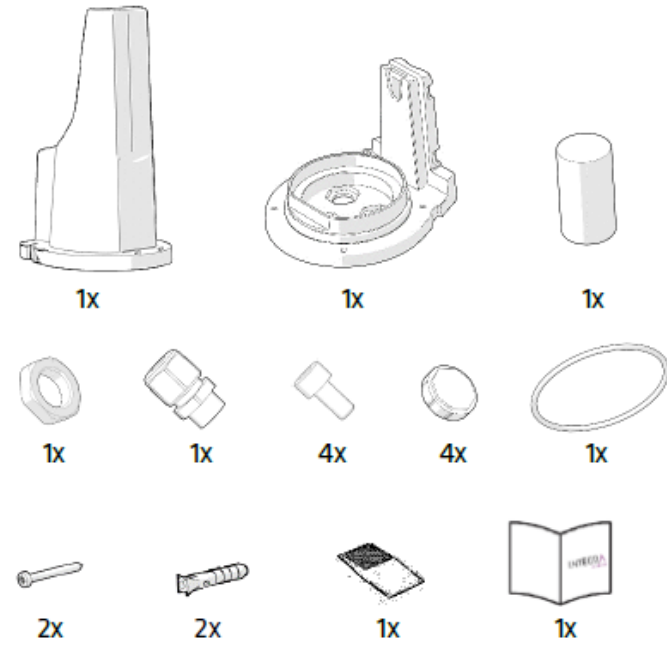
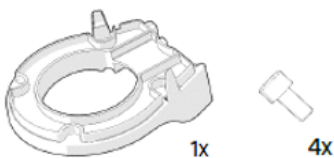

6.1. Conditions

Pour garantir un fonctionnement fiable, respectez les conditions suivantes conformément aux spécifications des Données techniques :

- Espace requis
- Conditions ambiantes
- Dimensions
- Raccordement électrique

6.2. Contenu

L'ensemble aquaradio® MultiCom est livré avec le matériel indiqué ci-dessous :

	
<p>Optional for RUBIN® SONIC / Optional für RUBIN® SONIC / Optionnel pour RUBIN® SONIC</p> 	<p>Optional for IP68 reinforced: 1,5m cable version pre-mounted</p> <p>Optional für IP68 verstärkt: 1,5m Kabelversion vormontiert</p> <p>Option pour IP68 renforcé : Version avec câble de 1,5 m prémonté</p> 

6.3. Installation mécanique

DANGER

Chocs électriques

Le fait de toucher des parties du système sous tension peut entraîner la mort immédiate ou des blessures graves.



- Veillez à ce que les travaux d'installation ne soient effectués que par des spécialistes autorisés.
- Avant toute intervention sur le système, débranchez l'alimentation électrique et vérifiez qu'aucune tension n'est présente.
- Si une isolation est endommagée, débranchez immédiatement l'alimentation électrique et demandez une réparation immédiate.

6.3.1. Emplacement de l'installation

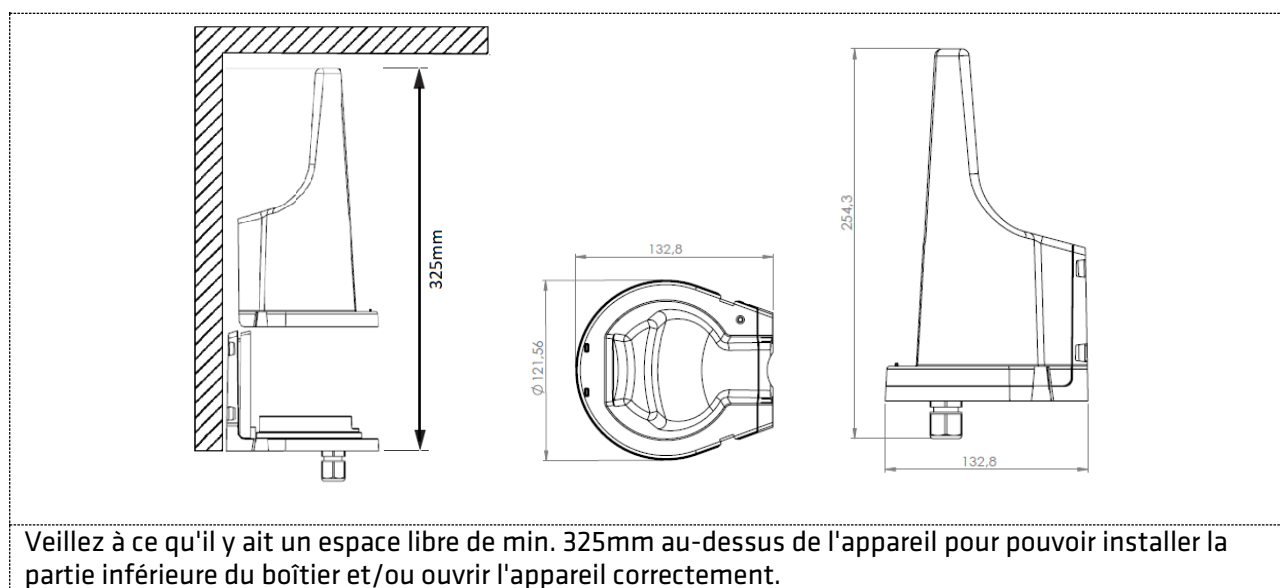
NOTICE

Dommages matériels dus à des conditions environnementales inadaptées

Le non-respect des conditions environnementales requises peut entraîner des dommages matériels et des dysfonctionnements.



- Veillez à ce que le produit soit accessible pour les travaux d'installation, d'utilisation et de maintenance.
- Évitez la chaleur, l'humidité, la soif et les vibrations.
- Installez le produit dans un endroit frais et sec.
- Veillez à respecter une distance de sécurité par rapport aux sources de bruit électrique.



6.3.2. Installation murale

Les outils de montage mural sont inclus dans la livraison :

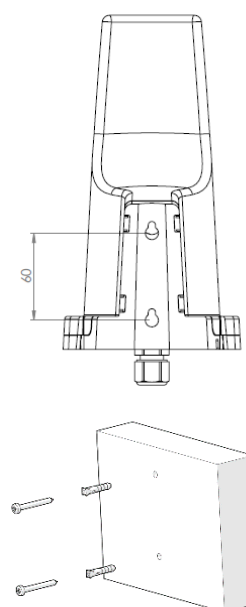
- 2 Vis $\varnothing 4 \times 35$
- 2 chevilles $\varnothing 5 \times 28$

Percez deux trous (1) $\varnothing 5$ mm dans le mur comme expliqué sur la photo.

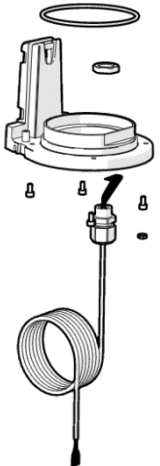
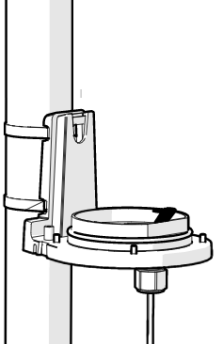
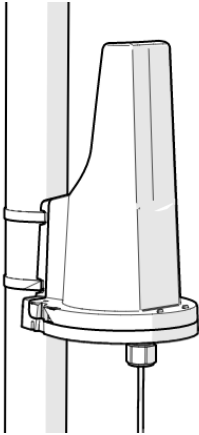
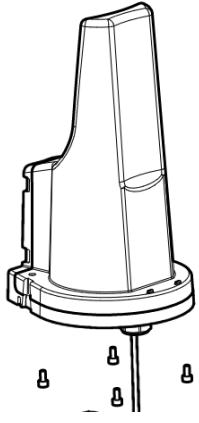
- Montez les chevilles $2 \times \varnothing 5$.
- Visser les deux vis et poser l'appareil.

Les 2 trous doivent être séparés de 60mm.

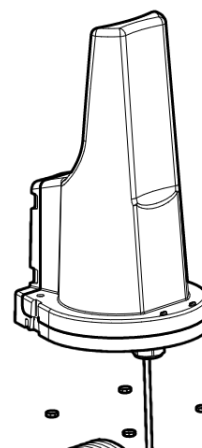
Fixations à charge moyenne/légère dans le béton, la maçonnerie pleine (tuile pleine, tuf), la maçonnerie creuse (blocs alvéolaires ou semi-alvéolaires et briques), les plaques de plâtre, le béton poreux et le béton cellulaire.



6.3.3. Installation sur un mat

<p>Préparation de l'appareil avec câble, joint, presse-étoupe.</p>	
<p>Fixez le dispositif sur le mât à l'aide des pièces.</p>	
<p>Mettez le couvercle sur le dessus.</p>	
<p>Mettez les 4 vis sur le fond de l'appareil. Couple de serrage des vis : 2Nm</p>	

Fermez le boîtier à l'aide de la partie plastique du joint afin de le verrouiller et de détecter toute manipulation en le démontant.



NOTICE

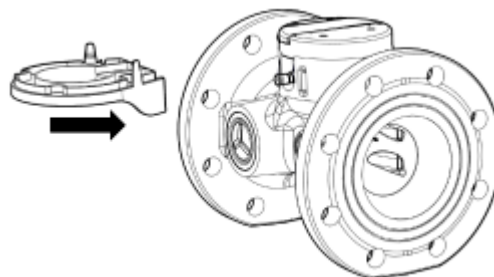


Installation du produit

- Le diamètre maximal doit être de min. 40mm afin d'installer l'appareil correctement et d'obtenir une bonne fixation.

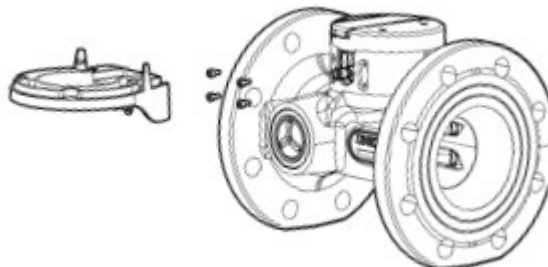
6.3.4. Installation sur un compteur RUBIN SONIC

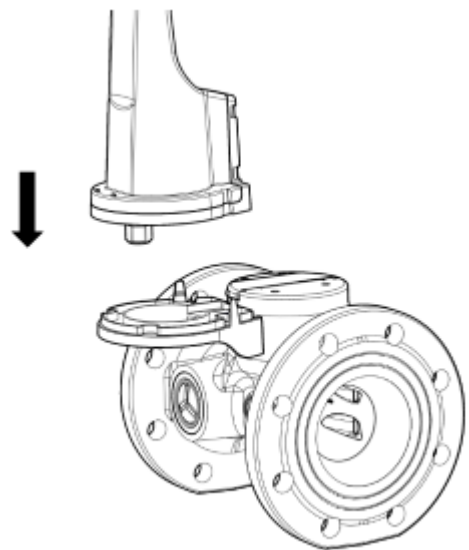
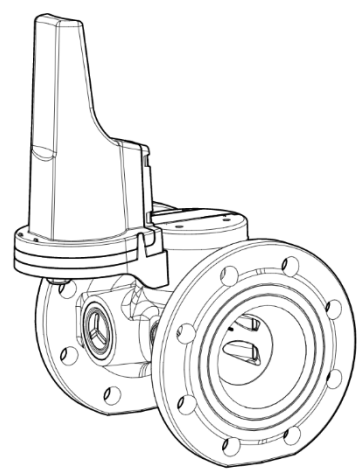
Positionner la partie support sur la zone droite du sonomètre RUBIN.



Mettre et visser les 4 vis fournies pour fixer

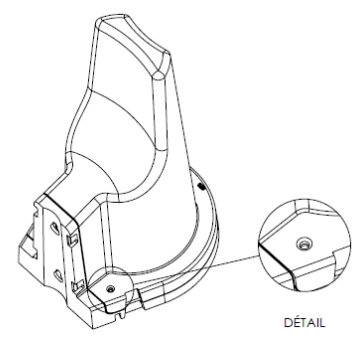
Couple de serrage des vis : 2Nm



<p>Assembler l'aquaradio® MultiCom sur le support</p>	
<p>Les 2 parties sont clipsées ensemble</p>	

6.3.5. Plombage du module

Il existe une possibilité de sceller mécaniquement l'appareil pour éviter toute ouverture inopinée.

<p>Repérer le trou sur le côté de l'appareil</p> <p>Passer un fil conducteur</p> <p>Bloquer l'ensemble avec un plomb</p>	
--	--

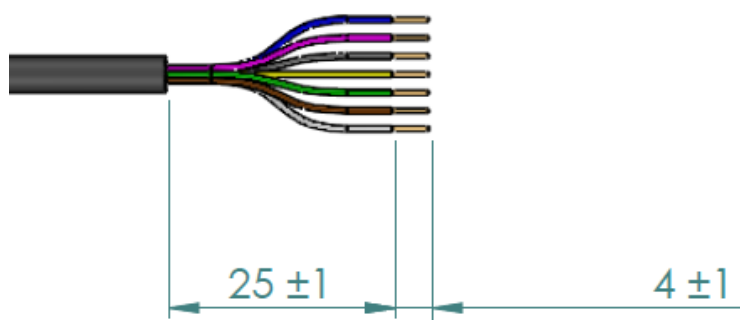
6.4. Installation électrique

L'appareil est équipé de connecteurs à vis. Les conducteurs rigides dénudés ou les conducteurs souples avec embouts sertis (AEH) peuvent être branchés directement sur la borne à vis.

Conducteurs connectables :

- Gamme de fils (rigides ou souples) : 0,14 ... 1,5 mm² max.
- Longueur de dénudage : 4 mm +/-1
- AWG 16 - AWG 26

La fonctionnalité des différentes connexions dépend des réglages de l'appareil.



Pour une connexion parfaite du câble dans le connecteur, il est important de respecter les longueurs de dénudage indiquées ci-dessus.
 Les longueurs sont indiquées en mm.

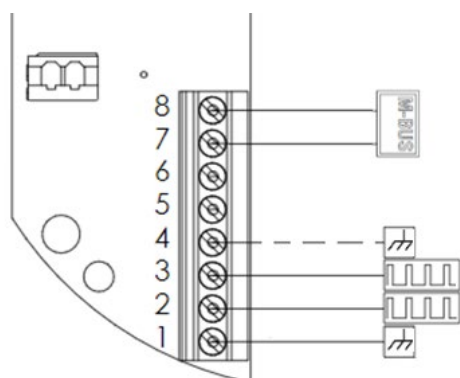
6.4.1. Raccordement d'un aquaradio® MultiCom

NOTICE



Une mauvaise connexion peut détruire l'appareil

- La fonction OPT1 / OPT2 dépend des paramètres sélectionnés avec le logiciel ParamApp Android lors de la mise en service.
- Vérifiez attentivement les options sélectionnées et connectez les différents fils en conséquence.



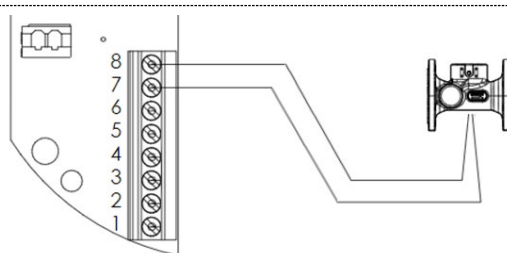
- (1) GND
- (2) OPT2
- (3) OPT1
- (4) FRAUDE
- (7 / 8) M-Bus

Pour les valeurs des signaux électriques, veuillez-vous référer au chapitre des fiches techniques de ce manuel d'utilisation.

6.4.2. Connexion de l'interface M-Bus

Connectez les 2 fils M-Bus de l'interface du compteur M-Bus directement à la borne (7/8).

La connexion M-Bus n'est pas polarisée

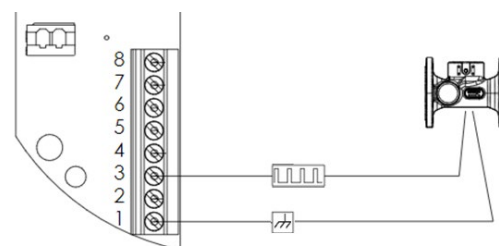


6.4.3. Connexion de l'interface Pulses 2 fils

Pour connecter un compteur avec un signal d'entrée à 2 fils, utilisez la borne 3 / 1 comme décrit ci-dessous :

- PULSES (3)
- GND (1)

Attention : la masse doit être connectée à la borne 1.

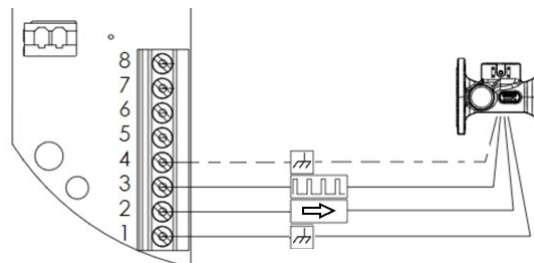


6.4.4. Connexion de l'interface Pulses 4 fils

Pour connecter un compteur avec un signal de câble à 4 fils et bénéficier de toutes les fonctions avancées, utilisez la borne 4 / 3 / 2 / 1 comme décrit ci-dessous :

- PULSES (3)
- DIR (2) : signal de direction (positif ou négatif)
- GND (1)
- FRAUDE (4)

Attention : la masse doit être connectée à la borne 1.

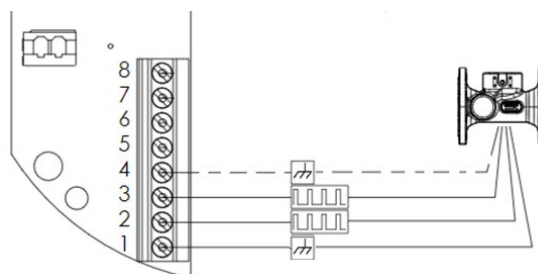


6.4.5. Connexion de l'interface Pulses 4 fils

Pour connecter un compteur avec un signal de câble à 4 fils et bénéficier de toutes les fonctions avancées, utilisez la borne 4 / 3 / 2 / 1 comme décrit ci-dessous :

- PULSES + (3) : signal pour les impulsions positives
- PULSES - (2) : signal pour les impulsions négatives
- GND (1)
- FRAUDE (4)


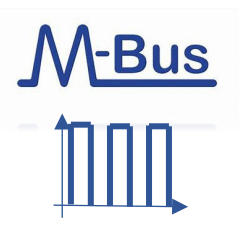


Attention : la masse doit être connectée à la borne 1.



6.4.6. Connexion avec la version du câble (IP renforcé)

Avec l'IP68 renforcé, le connecteur du terminal n'est pas accessible. Un câble pré-monté à 7 fils est disponible pour effectuer la connexion. La longueur du câble est de 1,5m.

Les fils du câble sont définis comme suit :

 	<p>Sept fils :</p> <ul style="list-style-type: none"> - Bleu - Rose - gris - Jaune - Vert - Marron - Blanc
<p>Fonction M-Bus</p> <ul style="list-style-type: none"> - Brun / Blanc 	<p>Fonction Pulses :</p> <ul style="list-style-type: none"> - Bleu : GND - Vert : FUNC 1 - Jaune : FUNC 2 - Rose : FRAUDE - Gris : FUNC GND 

NOTICE

Des connexions erronées peuvent détruire l'appareil



- L'interface M-Bus ainsi que l'interface d'impulsion fonctionnent avec des signaux et des tensions faibles. Respectez les instructions de connexion en termes de tension, de courant et de puissance maximale.
- Puissance maximale 36mW, courant maximal 10mA, tension maximale 3,6V.
- Des erreurs dans les connexions peuvent entraîner la destruction de l'appareil.
- L'entrée M-Bus et l'entrée Pulse ne peuvent pas être utilisées simultanément.

6.4.7. Connexion de la batterie

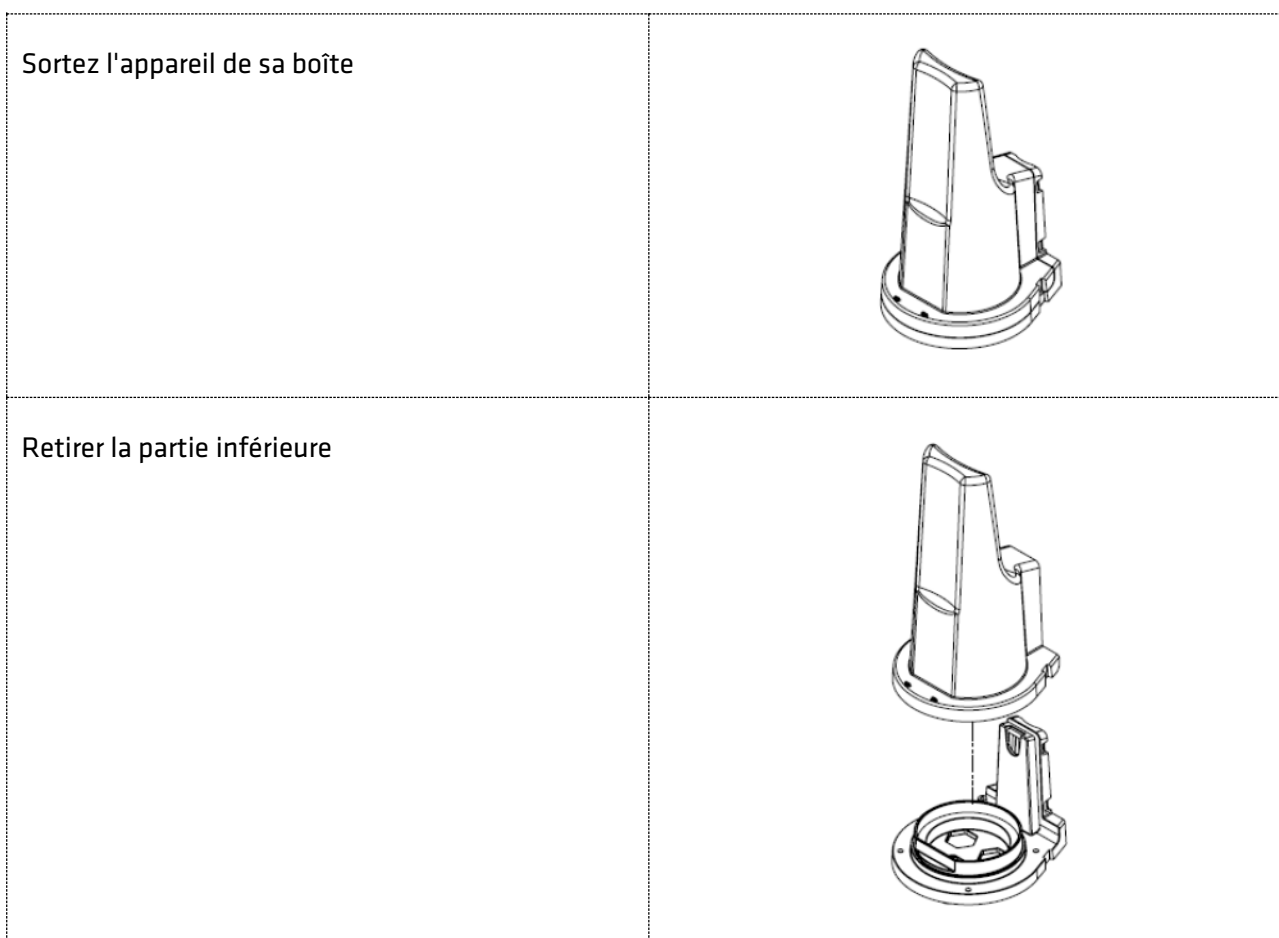
L'appareil est conçu pour connecter jusqu'à 2 batteries en parallèle afin d'augmenter la capacité énergétique pour les applications où une émission fréquente est requise.

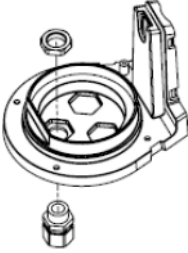
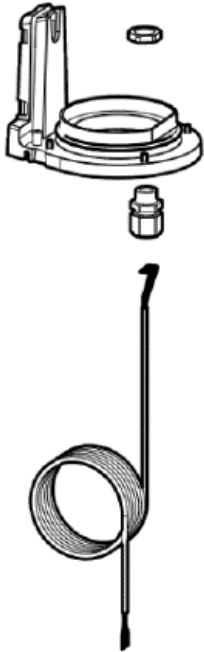
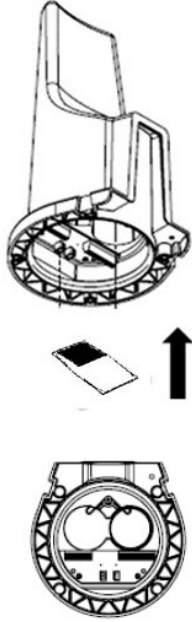
La batterie principale doit être connectée en suivant l'explication ci-dessous.



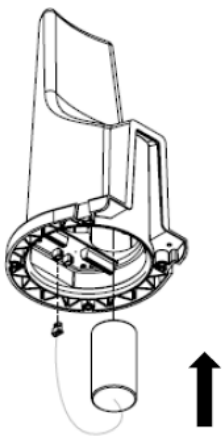
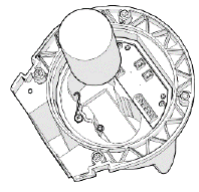

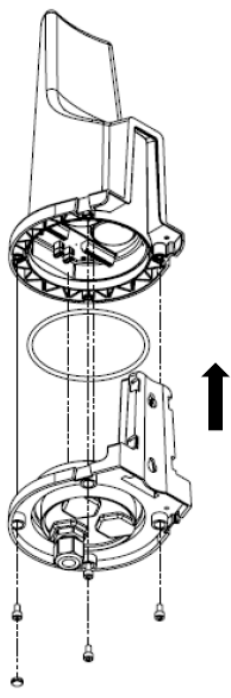
6.5. Assembly of the device

Le dispositif doit être assemblé selon les différentes étapes suivantes.



<p>Installez le presse-étoupe pour le câble de connexion au compteur.</p>	
<p>Insérer le câble dans le presse-étoupe et visser correctement</p> <p>Couple de serrage des vis : 4,5Nm</p>	
<p>Placez le sac déshydratant dans le fond de la caisse</p>	



<p>Connectez la batterie en conséquence, puis placez-la dans le compartiment.</p>	
<p>Placez la batterie dans le compartiment et verrouillez-la avec le ressort métallique.</p>	
<p>Fermer l'appareil, en mettant le joint, la partie inférieure du boîtier, puis en vissant les 4 vis.</p> <p>Une pièce en plastique peut être ajoutée afin de verrouiller le démontage.</p> <p> Le joint doit être correctement positionné dans l'appareil.</p>	

NOTICE



Avertissement

- Le non-respect des instructions de montage entraînera une réduction des caractéristiques du produit, notamment de sa résistance à l'eau, à l'humidité et à la poussière, et aura un impact significatif sur l'autonomie du produit.

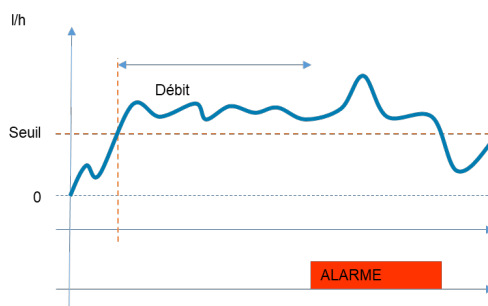
7. Fonctions

7.1. Alarme détection fuite

Le module vérifie si la consommation moyenne sur 30 minutes pendant 24 heures consécutives a toujours été supérieure à la valeur seuil (50 l/h pour un compteur DN15).

L'alarme n'est activée que si la valeur seuil a toujours été dépassée dans les 24 heures (sinon le module recommence le calcul des 24 heures à partir du début).

Une fois la fuite corrigée, l'alarme est réinitialisée automatiquement au bout de 30 minutes.



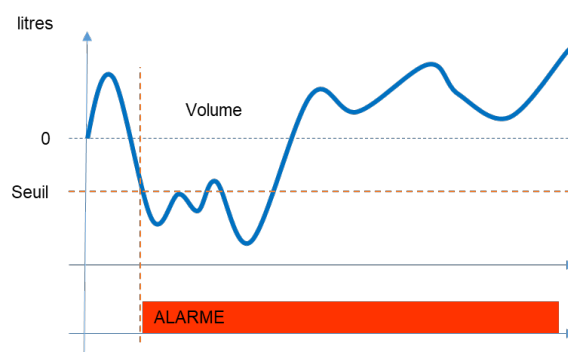
Le réglage d'usine des seuils de déclenchement est:

DN15	DN20	DN25	DN32	DN40	DN50
50 l/h	80 l/h	126 l/h	200 l/h	320 l/h	500 l/h

7.2. Alarme retour d'eau

Le module analyse le sens d'écoulement de l'eau. S'il détecte un volume d'eau négatif consécutif inférieur à la valeur seuil (13 l pour un compteur DN15), l'alarme est activée.

L'alarme peut être réinitialisée uniquement via NFC en utilisant l'application ParamApp.



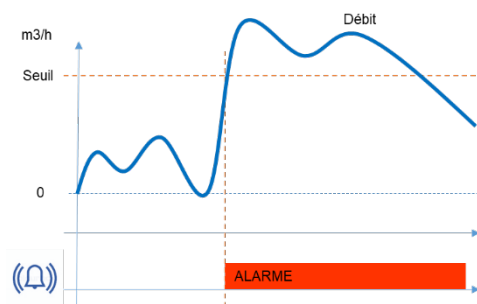
Le réglage d'usine des seuils de déclenchement est:

DN15	DN20	DN25	DN32	DN40	DN50
13 litres	20 litres	32 litres	50 litres	80 litres	125 litres

7.3. Alarme Burst

Le module analyse le débit instantané. S'il détecte un débit élevé et rapide (pic de débit) supérieur à la valeur seuil (3 875 l/h pour DN15), l'alarme est activée immédiatement.

L'alarme peut être réinitialisée uniquement via NFC en utilisant l'application ParamApp.



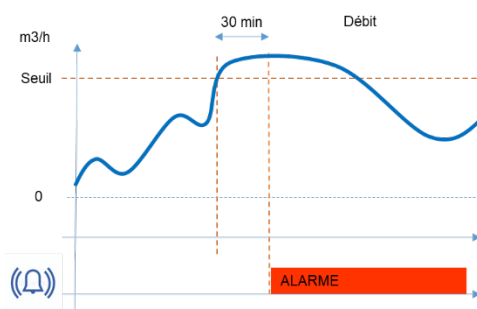
Le réglage d'usine des seuils de déclenchement est:

DN15	DN20	DN25	DN32	DN40	DN50
3 875 l/h	6 200 l/h	9 765 l/h	15 500 l/h	24 800 l/h	38 750 l/h

7.4. Alarme Surchage

Le module analyse le débit instantané. S'il détecte un débit supérieur à la valeur seuil (3125 l/h pour DN15) pendant plus de 30min, l'alarme est activée.

L'alarme peut être réinitialisée uniquement via NFC en utilisant l'application ParamApp.



Le réglage d'usine des seuils de déclenchement est:

DN15	DN20	DN25	DN32	DN40	DN50
3 125 l/h	5 000 l/h	7 875 l/h	12 500 l/h	20 000 l/h	31 250 l/h

7.5. Data Logger

Les modules aquaradio® MutiCom sont équipés d'une mémoire pour le stockage automatique des valeurs.

Elle permet la gestion des historiques suivants :

- Début et fin d'événement et d'alarmes (date + type d'événement).
- Valeurs d'index (index et date de fin de mois)

Ces valeurs peuvent être lues et téléchargées avec ParamApp.

8. Mise en service

La configuration initiale ou toute modification ultérieure des modules aquaradio® doit être effectuée avec le logiciel de configuration Android ParamApp via le capteur NFC.

Le logiciel ParamApp® doit être correctement installé sur votre smartphone Android. Il est disponible sous Google Play et peut y être téléchargé directement et gratuitement.

Le logiciel de configuration ParamApp peut être téléchargé directement en cliquant sur le lien suivant :



<https://play.google.com/store/apps/details?id=com.integrametering.paramapp>

NOTICE

Référence



- Pour plus d'informations sur le logiciel ParamApp Android, veuillez vous référer au Guide de l'utilisateur ParamApp sur notre site web.

9. Maintenance

Le module aquaradio® MultiCom ne nécessite aucun entretien particulier.

NOTICE



Avertissement

- Ne nettoyez pas le produit avec des solvants ou des abrasifs, car ils pourraient endommager le couvercle en plastique. Si nécessaire, utilisez un chiffon ou une éponge humide.

10. Service et réparations

10.1. Remplacement de la batterie

L'appareil aquaradio® MultiCom a été conçu avec une batterie de rechange, de sorte que la durée de vie du produit peut être facilement prolongée par le remplacement de la batterie.

- Débranchez l'appareil de toutes les sources d'énergie et du câble pour éviter tout risque.
- Débranchez la batterie.
- Retirez l'emballage du dessiccateur
- Insérez le nouveau paquet de déshydratant dans le boîtier principal.
- Reconnectez la nouvelle batterie
- Reconnecter tous les câbles
- La reprogrammation est obligatoire pour effectuer tous les réglages corrects.

10.2. Dépannage

Si l'appareil ne fonctionne pas correctement, vérifiez dans le tableau ci-dessous les différents scénarios.

Défaut	Cause possible	Mesures correctives
Pas de communication NFC	Pas de détection de ParamApp	Déplacez votre téléphone sur la bonne zone NFC de l'appareil. Redémarrez votre Smartphone Vérifiez la fonction NFC de votre smartphone Vérifiez si la batterie de l'aquaradio® MultiCom est correctement connectée.
Pas de comptage	Pas de bon câble connecté sur l'appareil	Vérifier le mode sélectionné : M-Bus ou Pulses selon votre application Vérifiez la couleur du câble en fonction du mode sélectionné.
Pas de communication wM-Bus	La radio n'est pas démarrée L'antenne n'est pas installée dans une bonne position.	Vérifiez si la radio est allumée Vérifiez que le mode wM-Bus est sélectionné à l'aide de ParamApp. Déplacez le module à un autre endroit.
Pas de communication	LoRaWAN La radio n'est pas démarrée L'antenne n'est pas installée dans une bonne position.	Vérifier si la radio est allumée Vérifiez que le mode LoRaWAN est sélectionné à l'aide de ParamApp. Vérifiez si vous recevez une commande commune Déplacez le module dans un autre endroit où la couverture LoRaWAN est plus importante.

11. Démontage / stockage / élimination

11.1. Démontage

- Déconnectez l'appareil de toutes les sources d'énergie.
- Débranchez la batterie.
- Retirez l'appareil du système.

11.2. Stockage

- Mettez l'appareil hors service conformément au chapitre Mise hors service.
- Sélectionnez un lieu de stockage approprié.

11.3. Elimination

A la fin de leur cycle de vie, les produits INTEGRA doivent être éliminés conformément aux réglementations locales en vigueur. Une élimination inappropriée peut avoir des effets néfastes sur l'environnement et la santé.

- Mise au rebut selon le chapitre Mise au rebut.
- Démontez le produit, triez-le en fonction du matériau et éliminez les matériaux conformément aux réglementations locales applicables et aux réglementations locales en matière de recyclage ou d'élimination des déchets pour les produits électroniques et pour les batteries.

NOTICE



Avertissement

- Lorsque la batterie est vide, elle doit être recyclée en conséquence.
- L'appareil peut être utilisé comme un nouveau produit si une nouvelle batterie est réinstallée.

La collecte séparée et le recyclage des produits usagés contribuent à la conservation des ressources naturelles et garantissent une élimination qui ne nuit pas à l'environnement et à la nature.

