

TOPAS® ESK 2

Contatore dell'acqua fredda
ad ultrasuoni

Scheda tecnica



APPLICAZIONE

Contatore statico ad ultrasuoni per la registrazione e la lettura a distanza nella rete idrica.

Le interfacce Wireless M-Bus & M-Bus soddisfano tutti i requisiti nel campo dello Smart Metering e consentono la lettura mobile (walk-by, drive-by) o via rete fissa.

CARATTERISTICHE E VANTAGGI

- › Soluzione di sistema compatta per Smart Metering
- › Comunicazione dati reali
- › Approvato MID con campo dinamico fino a R 800
- › Il basso valore di avviamento (1,4 l/h per DN 15) riduce la percentuale di acqua non fatturabile
- › Radio OMS® senza fili (OMS Generazione 3 o 4, Profilo B)
- › Visualizzazione di messaggi di errore e di allarme con rilevamento delle perdite
- › Rilevamento della manipolazione
- › La moderna tecnologia ad ultrasuoni
- › Robusto alloggiamento in ottone senza piombo
- › IP 68 applicabile in ambienti esterni

Assortimento

TOPAS ESKR 2



TOPAS ESKM 2



- › Contatore statico ad ultrasuoni con interfaccia integrata per applicazioni di Smart Metering con comunicazione dei dati reali
- › Con approvazione SVGW
- › Con omologazione MID, campi di misura secondo OIML R49, EN 14154
- › Il dispositivo è parametrizzato in fabbrica
- › Per qualsiasi posizione di montaggio
- › Corpo in ottone con attacco filettato
- › Pressione nominale 16 bar
- › Non sono necessarie sezioni di ingresso e di uscita
- › Insensibile ai depositi e ai solidi sospesi nell'acqua
- › Grado di protezione IP 68
- › Durata della batteria: ESKR 16 anni / ESKM 16 anni
- › Temperatura del fluido 0,1 ... 50 °C
- › Temperatura ambiente 1 ... 70 °C
- › Temperatura di trasporto e di stoccaggio -10 ... 70 °C (> 35 °C max. 4 settimane)
- › Serie DN15 - DN40 con tutte le lunghezze di corpo comuni

Visualizzare

9 cifre (6 posti prima della virgola decimale, 3 posti dopo la virgola decimale) con i display:

- › Controllo del display,
- › Volume totale,
- › Durata della batteria,
- › Versione firmware / checksum,
- › Flusso,
- › Errori/allarmi,
- › Volume totale ad alta risoluzione,
- › Data di riferimento / data chiave volume totale,
- › Volume arretrato

Memoria di registro per i valori mensili (memoria periodica 1)

- › 32 valori mensili
 - Data e ora
 - Volume totale
 - Volume in avanti
 - Volume arretrato
 - Ultimo Max. Portata
 - Portata ultima min.
 - Temperatura dell'acqua °C
 - Temperatura ambiente °C
 - Orario di funzionamento
 - Ore di errore
 - Stato di errore
- › Memoria eventi per 127 eventi (allarmi, errori)
 - Evento con data e ora

Memoria di registro per i valori giornalieri (memoria periodica 2)

- › Ulteriori 512 valori giornalieri
Contenuto:
 - Data
 - Volume totale
 - Temperatura media °C
 - Temperatura ambiente °C
 - Stato di errore
- › Valori giornalieri per circa 1,4 anni o 16,5 mesi rintracciabili





TOPAS ESKR 2	Version
Variante	Wireless M-Bus
Comunicazione	Radio 868 MHz secondo lo standard OMS
Letture	Visualizzazione sul dispositivo e lettura a distanza via radio
Letture dei dati	*Volume totale, Data di scadenza Data, Data chiave volume totale, Memoria periodica 1 - data/ora, Memoria periodica 1 - volume totale
Indirizzo	Secondo il protocollo OMS

* Impostazione di fabbrica



TOPAS ESKM 2	Version	
Variante	M-Bus con collegamento via cavo, lunghezza cavo 1,5 m	
Comunicazione	M-Bus secondo EN 1434-3, 300/2400*) Baud	
Assegnazione dei pin	Colore	M-Bus (due conduttori)
Letture	Bianco	M-Bus 1
Letture dei dati	Blu	M-Bus 2
Indirizzo	Visualizzazione sul dispositivo e lettura a distanza tramite interfaccia M-Bus	
Variante	* Volume totale, Volume in avanti, Volume arretrato, Portata corrente, Durata residua della batteria, Temperatura media, Bandiere di errore, Data e ora, Data (Ultimo termine 1), Volume totale (ultima data di riferimento 1)	
Comunicazione	Indirizzo primario 0* - 250, indirizzo secondario 8 cifre, indirizzo secondario con ID del produttore	

* Impostazione di fabbrica

Su richiesta: TOPAS ESKP con uscite a impulsi



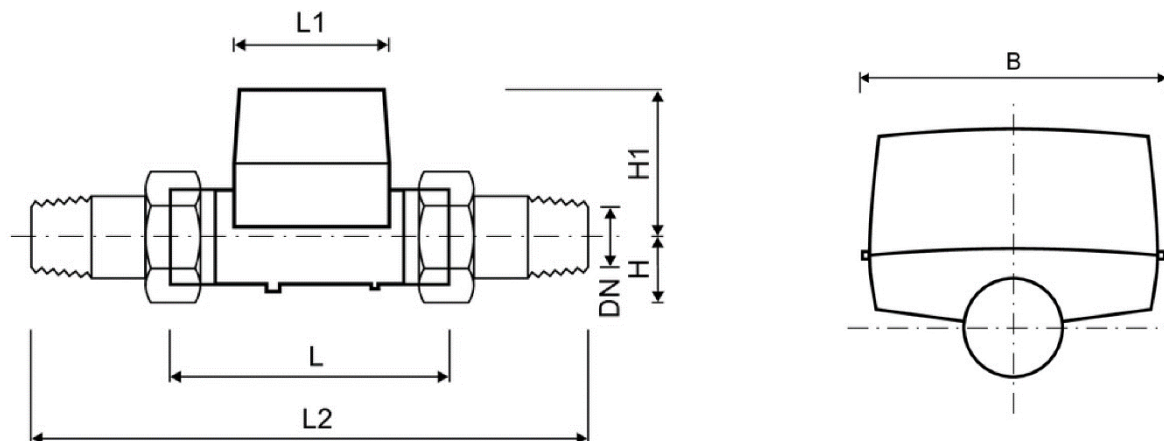
Dati tecnici e dimensioni

DN 15 - 20

Diametro nominale	DN	mm	15	15	20	20	20	20
Numero di parte ESKR 2 (Radio 868 MHz)	-	-	*	*	*	97910	*	*
Numero di parte ESKM 2 (M-Bus cablato)	-	-	97920	97921	97923	97922	97924	97925
Flusso continuo	Q ₃	m ³ /h	2.5	2.5	2.5	4	4	4
Lunghezza totale	L	mm	110	165	190	105	190	220
Campo di misura (standard)	-		400	400	400	400	400	400
Campo di misura (max.)	-		800	800	800	400	800	800
Portata di sovraccarico	Q ₄	m ³ /h	3.125	3.125	3.125	5	5	5
Portata di transizione	Q ₂	l/h	5	5	5	16	8	8
Portata minima	Q ₁	l/h	3.13	3.13	3.13	10	5	5
Valore di partenza	-	l/h	1.4	1.4	1.4	3.0	2.5	2.5
Perdita di pressione al Q ₃	-	bar	0.46	0.46	0.4	0.55	0.4	0.4
Perdita di pressione al Q ₄	-	bar	0.72	0.72	0.63	0.86	0.63	0.63
Max. Flusso**	Q _{high}	m ³ /h	4.37	4.37	4.37	7	7	7
Kv ($\Delta P=Q^2/Kv^2$)	-		3.69	3.69	3.95	5.39	5.39	5.39
Dimensioni								
Lunghezza del contatore	L1	mm	89	89	89	89	89	89
Contatore di larghezza	B	mm	89	89	89	89	89	89
Lunghezza complessiva con collegamento a vite	L2	mm	186	240	285	200	285	314
Filettatura di collegamento sul contatore	-	Zoll	G ³ / ₄ B	G ³ / ₄ B	G1B	G1B	G1B	G1B
Filettatura del collegamento a vite	-	Zoll	R ¹ / ₂	R ¹ / ₂	R ³ / ₄	R ³ / ₄	R ³ / ₄	R ³ / ₄
Altezza	H1	mm	71	71	74	74	74	74
Peso senza collegamento a vite (ca.)	-	kg	0.7	0.8	0.9	0.8	0.9	1.2
Altezza	H	mm	18	18	21	21	21	21

* Continua ad ordinare come TOPAS ESK 1

** Pressione di scarico minima 3 bar, massima 100 ore all'anno, rete di tubazioni chiusa



DN 25 - 40

Diametro nominale	DN	mm	25	25	25	32	40
Numero di parte ESKR 2 (Radio 868 MHz)	-	-	*	*	*	*	*
Numero di parte ESKM 2 (M-Bus cablato)	-	-	97926	97927	97928	97929	97930
Flusso continuo	Q_3	m ³ /h	6.3	6.3	10	10	16
Lunghezza totale	L	mm	150	260	260	260	300
Campo di misura (standard)	-		400	400	400	400	400
Campo di misura (max.)			400	400	800	800	800
Portata di sovraccarico	Q_4	m ³ /h	7.87	7.87	12.5	12.5	20
Portata di transizione	Q_2	l/h	25.2	25.2	20	20	32
Portata minima	Q_1	l/h	15.8	15.8	12.5	12.5	20
Valore di partenza	-	l/h	5	5	5	5	8.7
Perdita di pressione al Q_3	-	bar	0.22	0.22	0.54	0.54	0.5
Perdita di pressione al Q_4	-	bar	0.34	0.34	0.84	0.84	0.78
Max. Flusso**	Q_{high}	m ³ /h	11.02	11.02	17.5	17.5	28
$K_v (\Delta P=Q^2/K_v^2)$	-		13.43	13.43	13.43	13.43	22.63
Dimensioni							
Lunghezza del contatore	L1	m	89	89	89	89	96
Contatore di larghezza	B	mm	89	89	89	89	89
Lunghezza complessiva con collegamento a vite	L2	mm	270	380	380	380	440
Filettatura di collegamento sul contatore	-	Zoll	G1 ¹ / ₄ B	G1 ¹ / ₄ B	G1 ¹ / ₄ B	G1 ¹ / ₂ B	G2B
Filettatura del collegamento a vite	-	Zoll	R1	R1	R1	R1 ¹ / ₄	R1 ¹ / ₂
Altezza	H1	mm	78	78	78	78	82
Peso senza collegamento a vite (ca.)	-	kg	1.0	1.4	1.4	1.5	2.6
Altezza	H	mm	27	27	27	30	36

* Continua ad ordinare come TOPAS ESK 1

** Pressione di scarico minima 3 bar, massima 100 ore all'anno, rete di tubazioni chiusa

