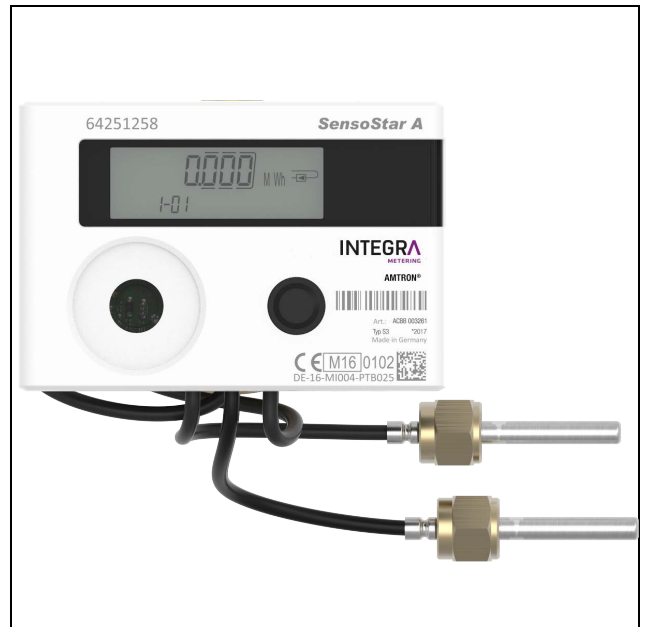


AMTRON® S3 / S3+ / S3U

Kompakter Wärme- und Kältezähler



Der Kompaktzähler AMTRON® S3 / S3+ / S3U wird zur Wärme- und Kältemessung in kleinen Nutzeinheiten wie Wohnungen, Büros sowie in Nah- und Fernwärmeversorgungen eingesetzt. Der AMTRON® S3 / S3+ / S3U kann mit Pulsausgang, M-Bus-Schnittstelle oder Wireless M-Bus (Funk) nach dem herstellerunabhängigen OMS®-Standard geliefert werden.

Merkmale

- Energieversorgung über 10-Jahresbatterie + Batterie wechselbar
- Rückflusserkennung
- Vor-/Rücklauf im Feld einstellbar
- Einbau in horizontale und vertikale Leitungen
- Metrologische Zulassung gem. 2014/32/EU (MID) und PTB K 7.2

Kundennutzen

- Einfache Montage
- Lange Einsatzdauer - und Option nach 10 Jahren Einsatzdauer zu erweitern
- Funk nach dem offenen OMS®-Standard für eine problemlose mobile oder permanente Auslesung
- Kombinierte Wärme- und Kältemessung
- Auch im Verrechnungsverkehr verwendbar

Einsatzgebiet

Das Produkt AMTRON® S3 / S3+ / S3U ist für den Einbau in Nutzeinheiten wie Wohnungen, Büros sowie in Nah- und Fernwärmeversorgungen konzipiert und kann wie folgt zum Einsatz kommen:

Die Wärme- und Kältezähler AMTRON® S3 / S3+ / S3U können waagrecht oder senkrecht in die Rohrleitung eingebaut werden. Eine Ein- oder Auslaufstrecke muss nicht vorgesehen werden. Der Kopf des Zählers kann nach oben oder zur Seite ausgerichtet werden.

Für die abgesetzte Montage des Rechenwerks steht eine Wandhalterung zur Verfügung.

Funktionsbeschreibung

Der Kompaktzähler besteht aus einem Durchflussgeber, Rechenwerk und Temperaturfühlern.

Der Durchflussgeber funktioniert nach dem hochpräzisen Einstrahlprinzip bzw. Mehrstrahlprinzip. Die elektronische Flügelradabtastung ist magnetfrei und manipulationssicher.

Die Temperaturfühler sind mit hochwertigen, langzeitstabilen Platin-Widerständen Pt1000 mit kurzer Ansprechzeit und hoher Messgenauigkeit ausgestattet. Der Rücklauffühler ist im Durchflusssensor integriert. Der Vorlauffühler mit 1.5 m Kabellänge und 5 mm Durchmesser ist mit einer Verschraubung CEN M10x1 für den direkt eintauchenden Einbau ausgerüstet.

Das Rechenwerk ist drehbar und kann auch abgesetzt montiert werden (AMTRON® S3 / S3+ max. 50 cm, AMTRON® S3U max. 85 cm).

Die grosse und kontrastreiche Anzeige stellt die gemessene Energie in MWh mit drei Nachkommastellen dar. Mit der Bedientaste können in drei Anzeigeschleifen verschiedene Daten durch kurzen Tastendruck aufgerufen werden. Die Anzeigeschleifen sind zur einfachen und schnellen Bedienung anwendungsorientiert in Hauptschleife, Technikscheife und Statistikscheife aufgeteilt. Die letzten 15 Monatsend- und Halbmonatswerte können über diese Anzeige oder via Funk ausgelesen werden. 24 Monatsend- und Halbmonatswerte können via M-Bus oder optische Schnittstelle ausgelesen werden.

Je nach Gerätevariante steht ein potentialfreier Impulsausgang, eine M-Bus-Schnittstelle oder Wireless M-Bus Funk nach dem herstellerunabhängigen OMS-Standard zur Verfügung.

Für die Aufschaltung eines Warm- und Kaltwasserzählers stehen je nach Gerätevariante drei Impulseingänge zur Verfügung.

Für die Einbaukontrolle und Unterstützung der Inbetriebnahme verfügt das Rechenwerk darüber hinaus über eine Selbstüberwachung mit detaillierter Fehleranzeige.

Technische Daten

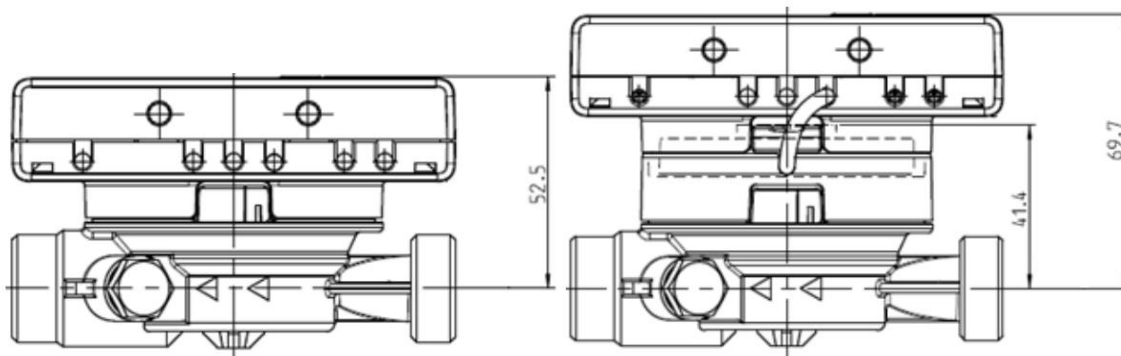
Die Tabellen zeigen die technischen Daten der verfügbaren Funktionen. Die möglichen Kombinationen entnehmen Sie bitte der Preisliste.

Energiezähler	
Grundmerkmale	
Umgebungs-kategorie	EN 1434 Klasse C
Umgebungstemperatur	5 – 55 °C bei 95 % rH
Schutzart	Durchflusssensor IP65
Einbaulage	Horizontal oder vertikal
Erforderliche Ein- und Auslaufstrecken	Keine
Genauigkeitsklasse	AMTRON® S3 / S3+: EN 1434 Klasse 3 AMTRON® S3U: EN 1434 Klasse 2
Spannungsversorgung	Lithium-Batterie 10+1 Jahre (wechselbar)
Anzeige im Display	
Einheiten	MWh, kW, m ³ , m ³ /h (kWh, GJ, l, l/h, MW, MMBTU, Gcal)
Werte total	99 999.999
Werte Anzeige / Auslesen	Energie, Volumen, Durchfluss, Leistung, Temperaturen, Temperaturdifferenz, Maximalwerte, frei wählbarer Jahresstichtag; 15 Monats- und Halbmonatswerte über Anzeige oder Funk; 24 Monats- und Halbmonatswerte über optische Schnittstelle oder M-Bus
Temperaturmessung	
Temperaturdifferenzbereich	Wärme: 15 ... 90 °C Kälte: 5 ... 50
Auflösung Temperaturmessung	typisch ±0.01 K
Messzyklus	Dynamisch 2 / 60 s
Schnittstellen	
Optische Schnittstelle	M-Bus-Protokoll
M-Bus (Je nach Version)	M-Bus nach EN1434-3 / EN13757 (Bei häufigen Auslesungen wird die Batteriestandzeit beeinflusst)
Wireless M-Bus Funk (Je nach Version)	868 MHz, Open Metering Standard (OMS) für die Modi S1/T1 und S2/T2 nach EN13757 kurzes oder langes Telegramm für mobile Walk-by- oder permanente AMR-Auslesung Sendeintervall 2 Minuten bis 240 Minuten Sendezeiten frei wählbar Verschlüsselung AES 128 (Default: Modus T1, langes Telegramm mit aktuellem Energie- und Volumenzählerstand sowie den letzten 15 Monatsendwerten Energie, Sendintervall 4 Minuten an Werktagen von 07:00 – 19:00 Uhr, verschlüsselt)

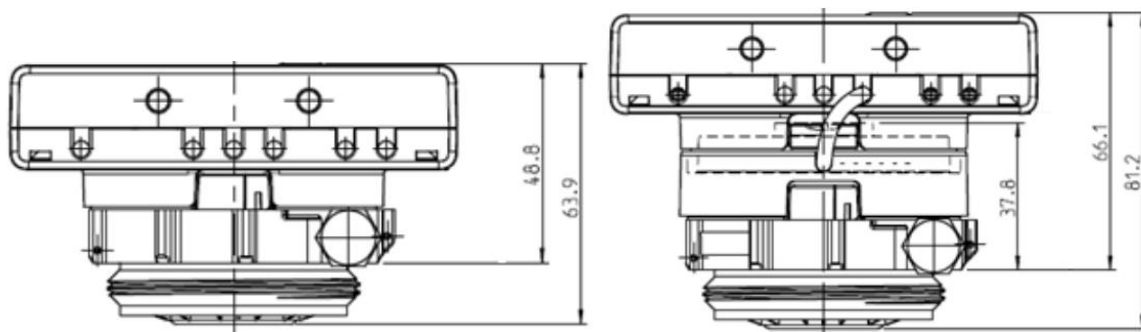
Durchflussmessung		qp = 1.5	qp = 2.5	qp = 3.5	qp = 6
Nenndurchfluss	[m ³ /h]				
Nennweite DN	[mm]	15	20	25	25
Gewindeanschluss	[Zoll]	G ¾	G1	G1 ¼	G1 ¼
Einbaulänge	[mm]	110	130	150	150
Nenndruck PN	[bar]	16	16	16	16
Max. Durchfluss qs	[m ³ /h]	3	5	7	12
Min. Durchfluss qi	[l/h]	S3(+) Rohr: 60 S3(+) Kapsel:30 S3U: 12	S3(+) Rohr: 100 S3(+) Kapsel:50 S3U: 25	S3U: 35	S3U: 60
Anlaufwert	[l/h]	S3(+) Rohr: 7 S3(+) Kapsel: 3 S3U: 6	S3(+) Rohr: 10 S3(+) Kapsel: 5 S3U:12	S3U: 14	S3U: 30
Kvs-Wert	[m ³ /h]	S3(+) Rohr: 3.30 S3(+) Kapsel: 3.50 S3U: 3.15	S3(+) Rohr: 6.05 S3(+) Kapsel: 5.25 S3U: 7.40	S3U: 7.40	S3U: 12.00
Flow bei Δp = 100mbar	[m ³ /h]	S3(+) Rohr: 1.05 S3(+) Kapsel: 1.10 S3U: 1.13	S3(+) Rohr: 1.98 S3(+) Kapsel: 1.55 S3U: 2.30	S3U: 2.30	S3U: 4.25
Varianten Heizen, Einbau in Kaltseite (Rücklauf) (h)					
Wassertemperatur	[°C]	15 ... 90	15 ... 90	15 ... 90	15 ... 90
Zulassung		MID 2014/32/EU	MID 2014/32/EU	MID 2014/32/ EU	MID 2014/32/ EU
Varianten Heizen und Kühlen, Einbau im Rücklauf (hc)					
Wassertemperatur	[°C]	5 ... 90	5 ... 90	5 ... 90	5 ... 90
Zulassung		MID 2014/32/EU	MID 2014/32/EU	MID 2014/32/ EU	MID 2014/32/ EU
Varianten Kühlen, Einbau im Rücklauf (c)					
Wassertemperatur	[°C]	5 ... 50	5 ... 50	5 ... 50	5 ... 50
Zulassung		PTB K 7.2	PTB K 7.2	PTB K 7.2	PTB K 7.2

Massbilder

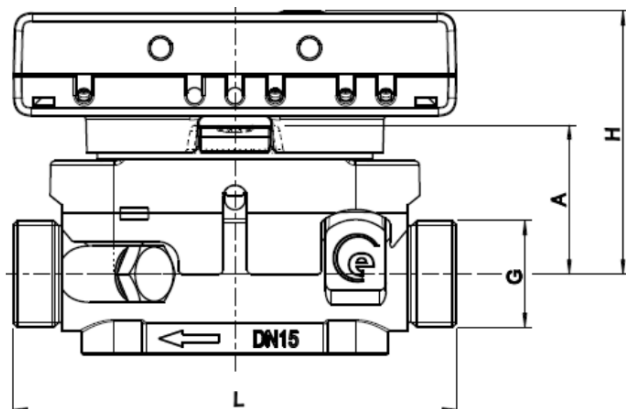
AMTRON® S3 / S3+ (Messrohr)
Rechts mit abnehmbarem Rechenwerk



AMTRON® S3 / S3+ (Messkapsel KOAX / ISTA)
Rechts mit abnehmbarem Rechenwerk



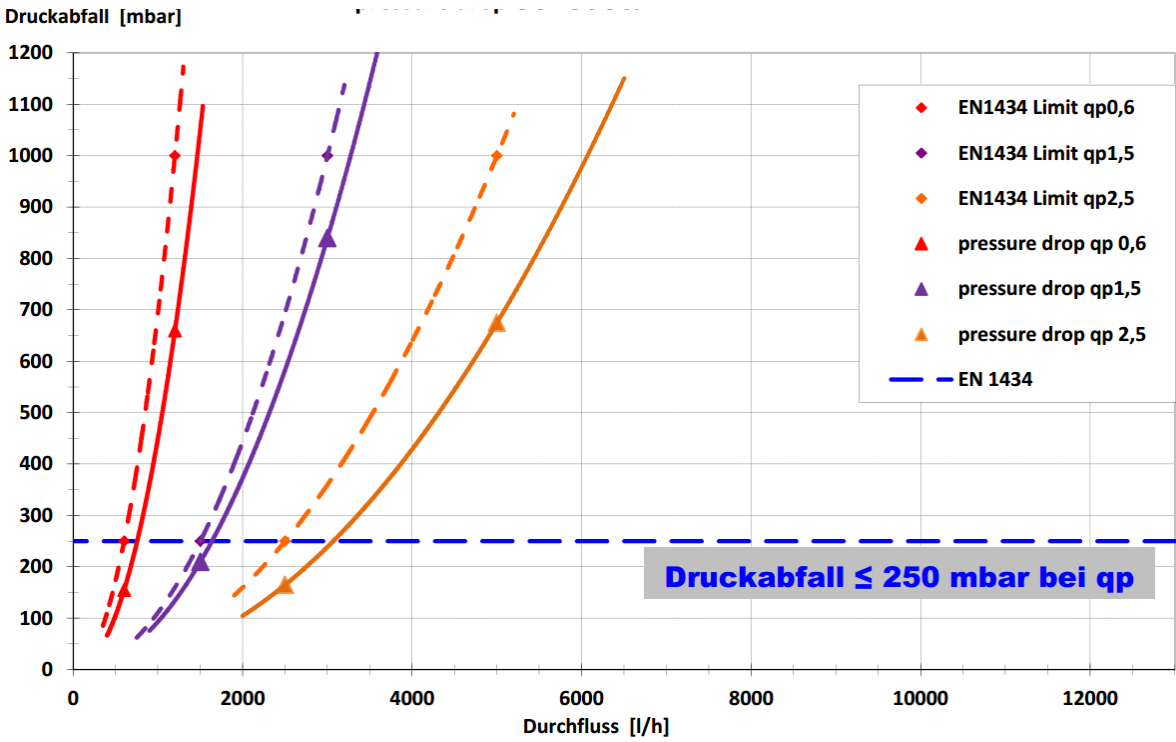
AMTRON® S3U



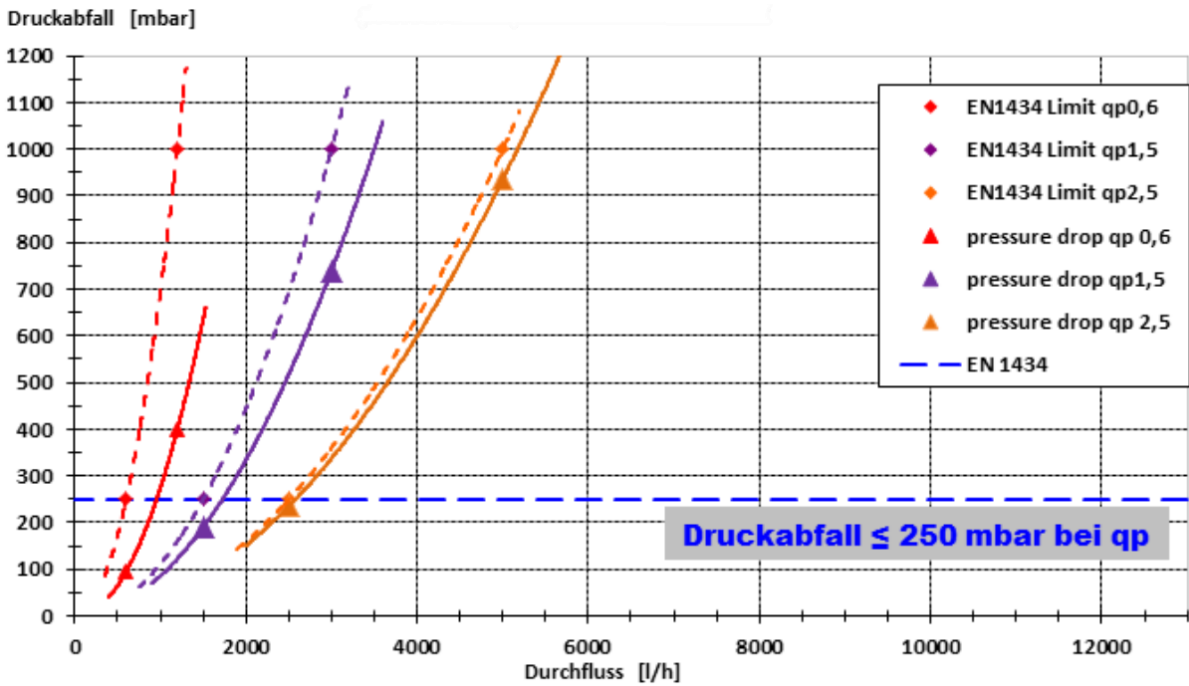
Qp (m ³ /h)	Nennweite	G (")	L (mm)	H (mm)	A (mm)
1,5	DN15	G ¾ B	110	65	37
2,5	DN20	G 1 B	130	65	37
3,5	DN25	G 1 ¼ B	150	65	37
6	DN25	G 1 ¼ B	150	67.5	39.5

Druckverlust

AMTRON® S3 / S3+ (Messrohr)

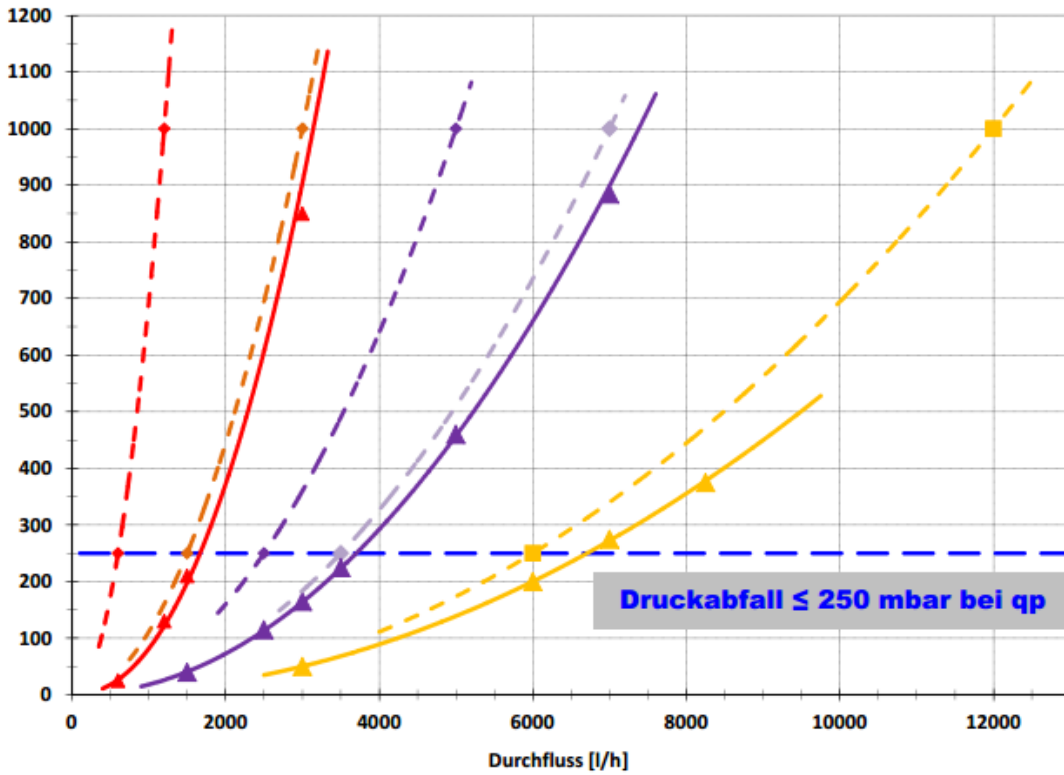


AMTRON® S3 / S3+ (Messkapsel KOAX / ISTA)



AMTRON® S3U

Druckabfall [mbar]



- ◆ EN1434 Limit qp0,6
- ◆ EN1434 Limit qp1,5
- ◆ EN1434 Limit qp2,5
- ◆ EN1434 Limit qp3,5
- ◆ EN1434 Limit qp6,0
- ▲ pressure drop qp 0,6 / 1,5
- ▲ pressure drop qp 2,5 / 3,5 / 1,5 (DN20)
- ▲ pressure drop qp 6,0
- EN 1434

Zulassung

Gerät ist nach der europäischen Richtlinie 2014/32/EU (MID-Richtlinie) und PTB K 7.2 (Kälte) für den Einsatz im geschäftlichen Verkehr zugelassen. In den meisten Ländern unterliegen Energiemessgeräte für den geschäftlichen Verkehr der Eichpflicht und müssen nach Ablauf der Eichperiode nachgeeicht werden. Für die Einhaltung der eichrelevanten Bestimmungen ist der Betreiber verantwortlich