

## Monteringsanvisning for VIK speil

LED 8 -28 W – 220 – 250V ~ 50 Hz 16 AMP

Ta av speilflaten før rammen henges på vegg.

A = Avstand senter hull i ramme

60 cm = 53 cm

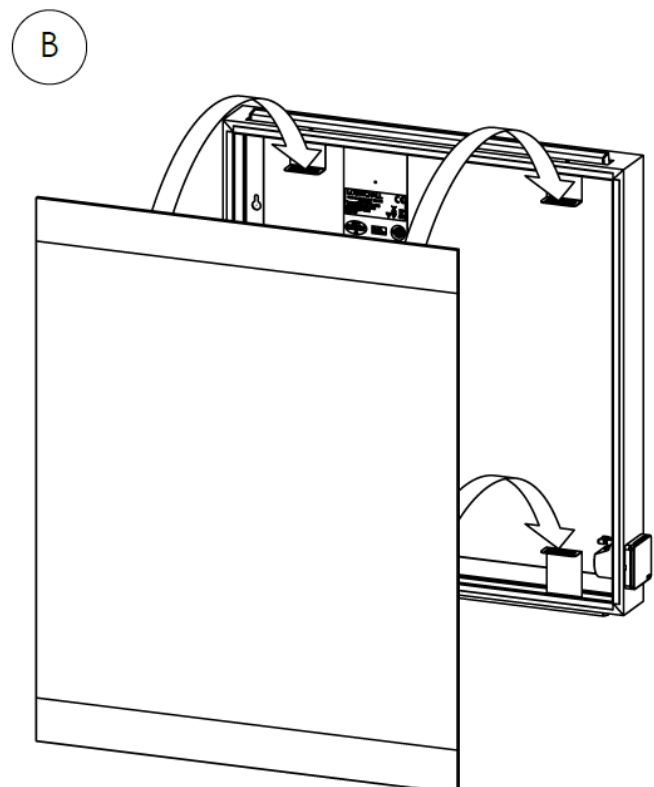
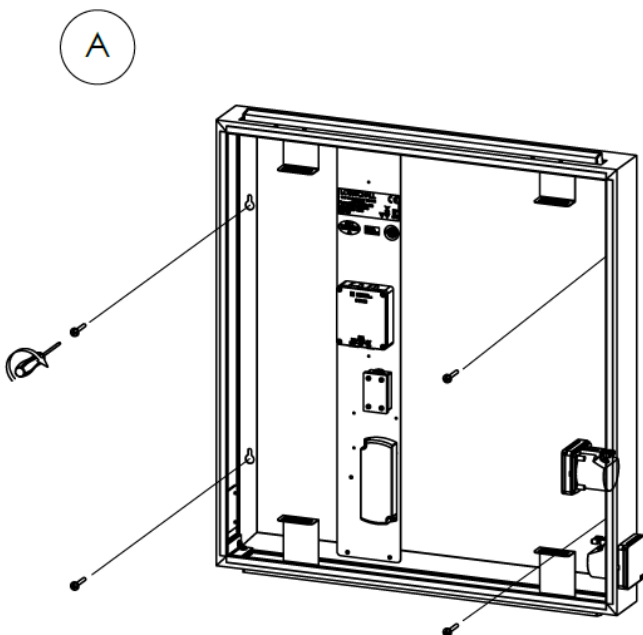
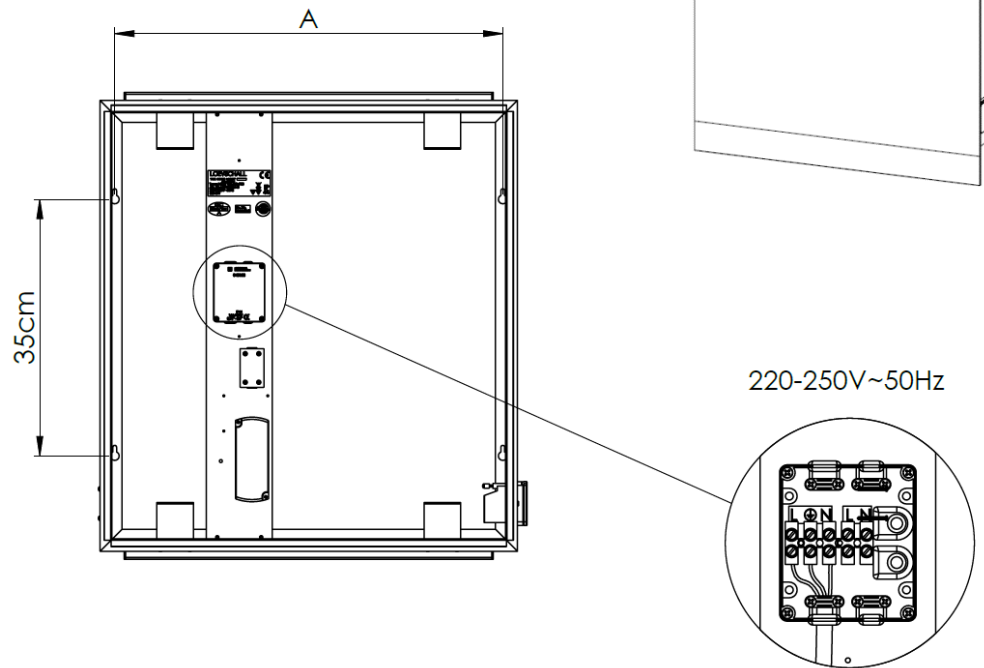
80 cm = 73 cm

90 cm = 83 cm

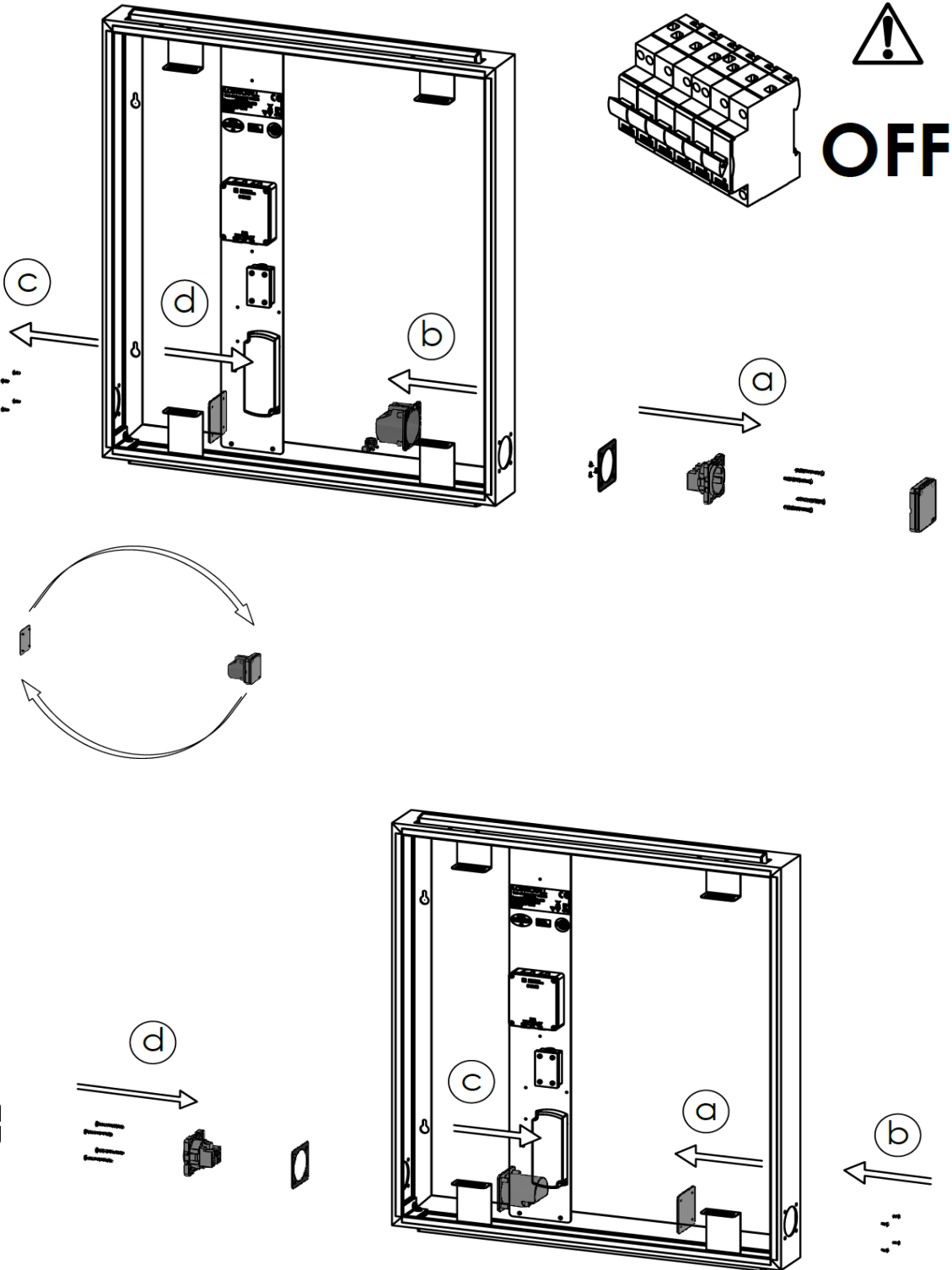
100 cm = 93 cm

120 cm = 113 cm

160 cm = 153 cm



Bytte side på stikkontakt (160 cm leverast standard med to stikkontaktar )



Takk for at du valgte eit produkt frå Linn Bad AS!