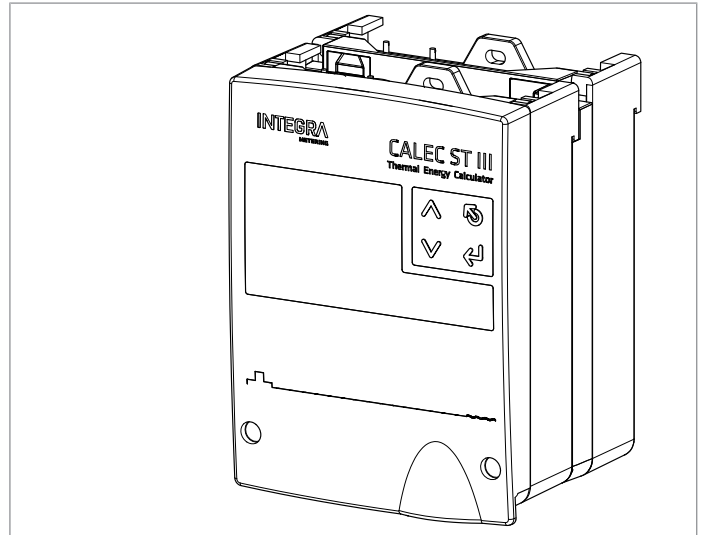


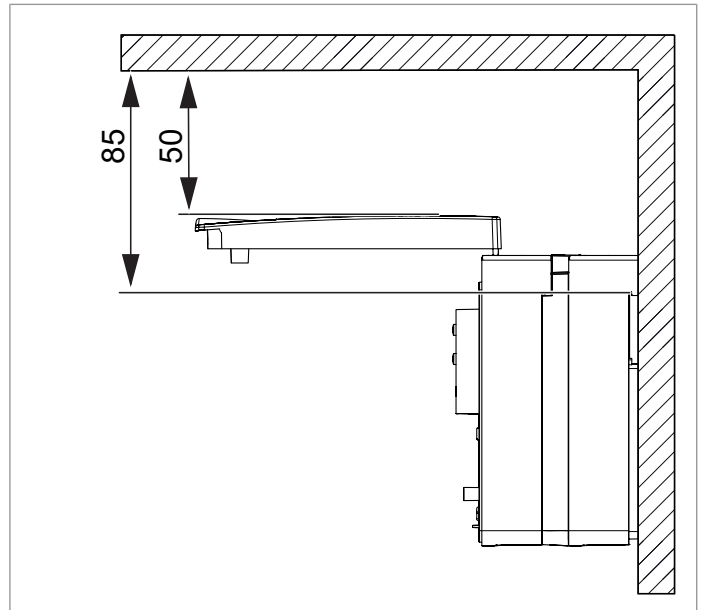
## CALEC® ST III Advanced - CST-III ADV

### Installation

#### Produktübersicht / Product overview / Aperçu du produit



#### Allgemein / General information / Informations générales

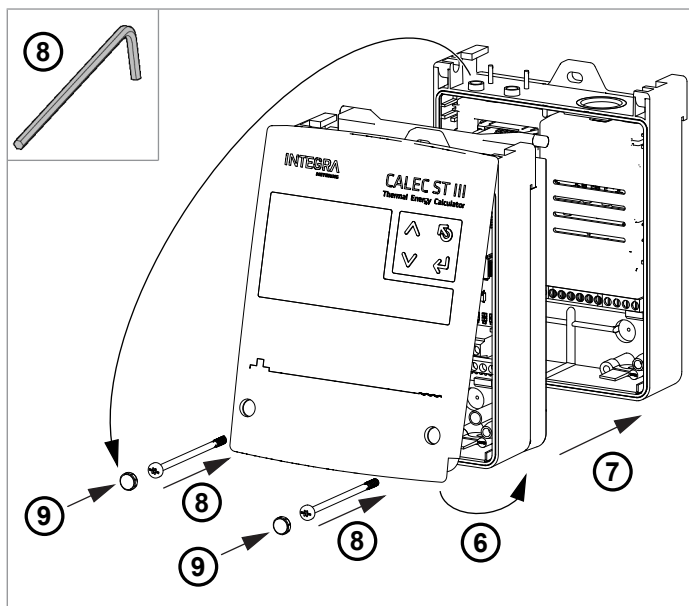
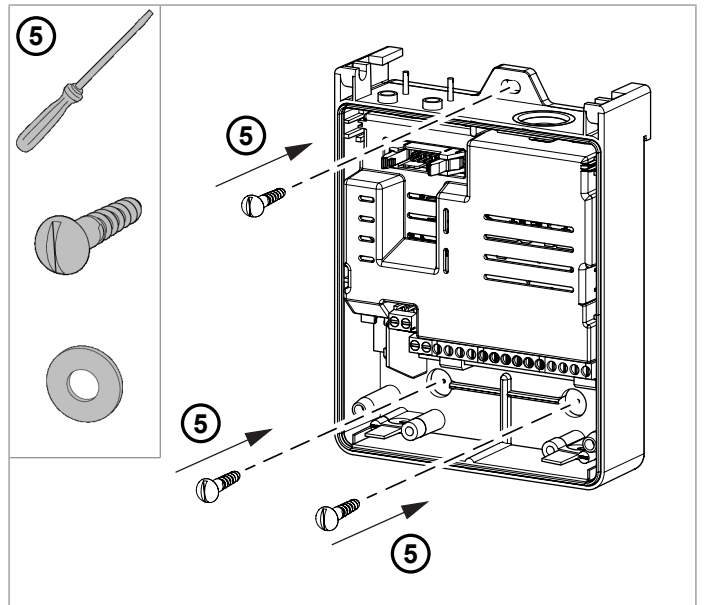
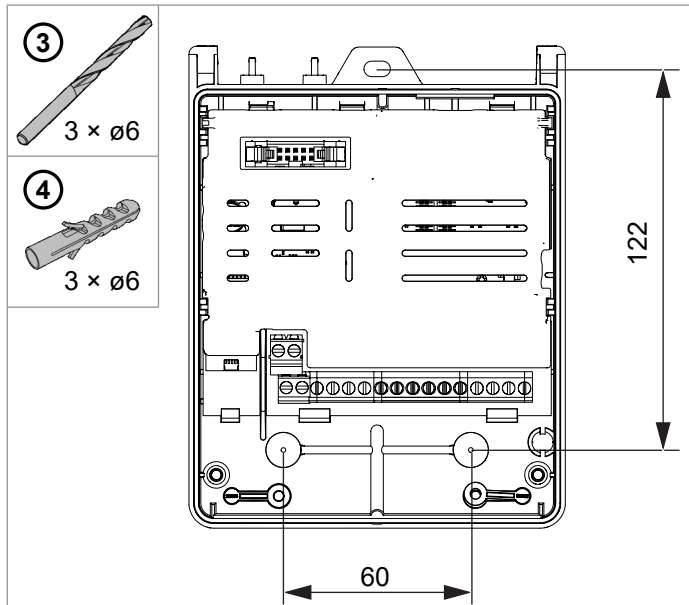
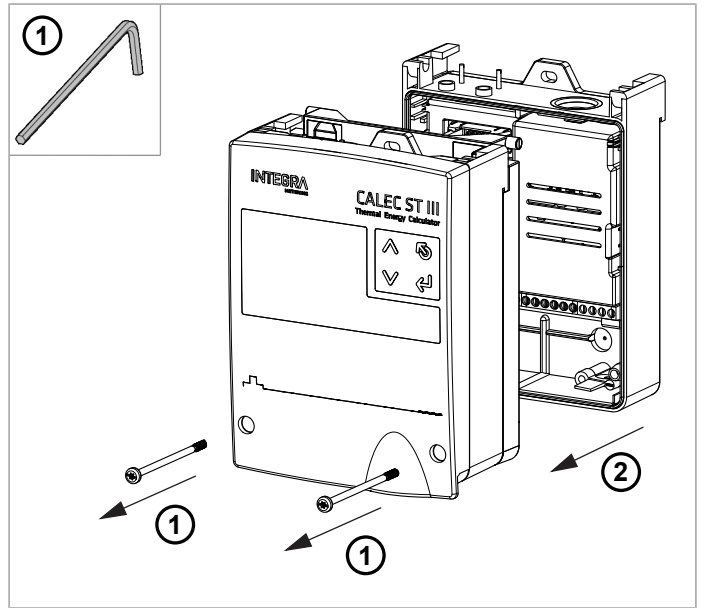
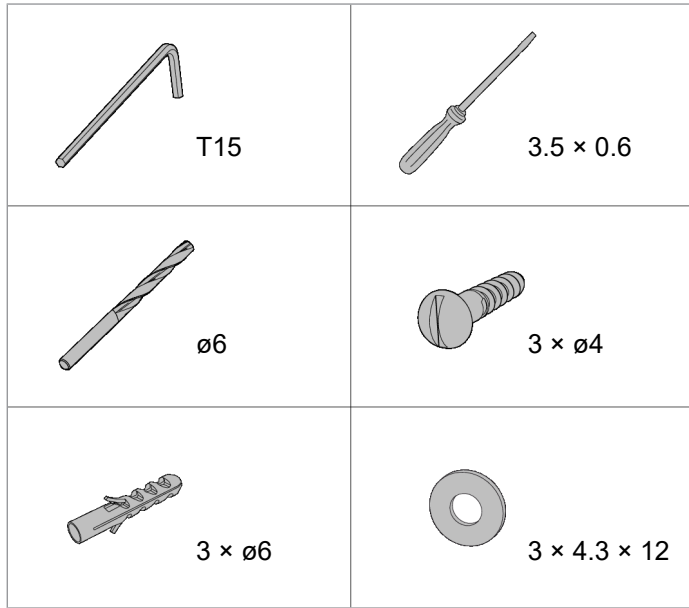


#### Konformitätserklärung / Declaration of conformity / Déclaration de conformité

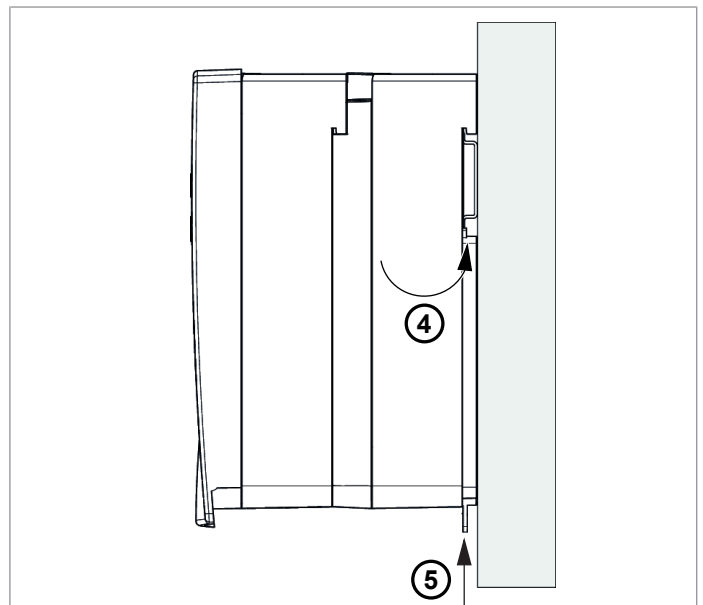
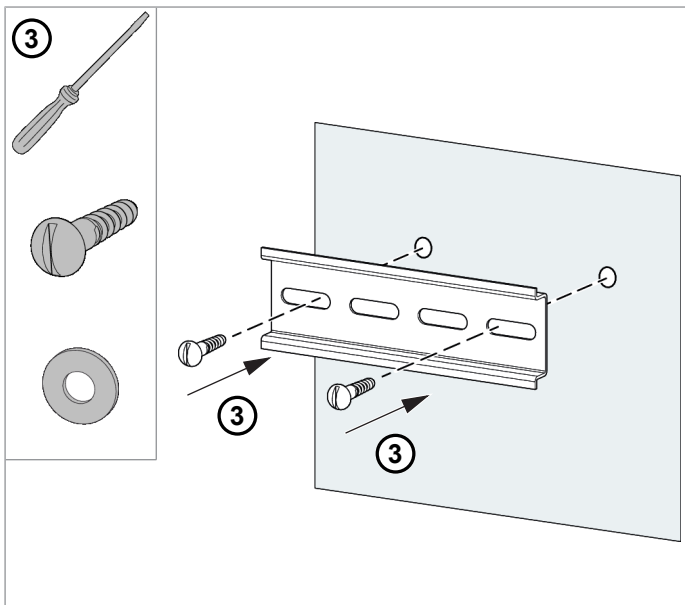
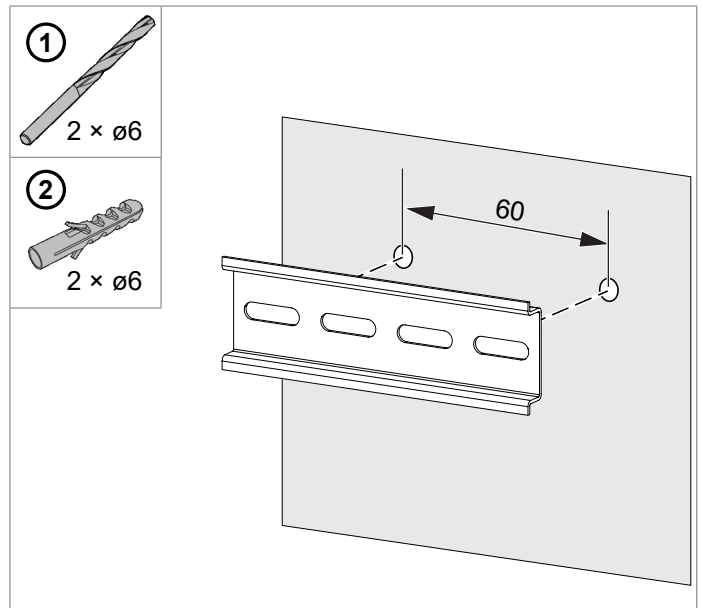
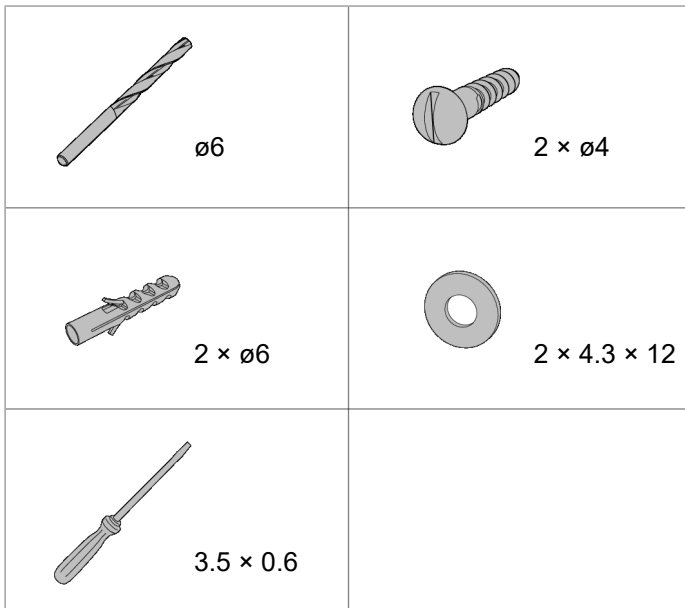


SCAN

Mechanische Wandmontage / Mechanical installation on a wall / Installation mécanique sur un mur

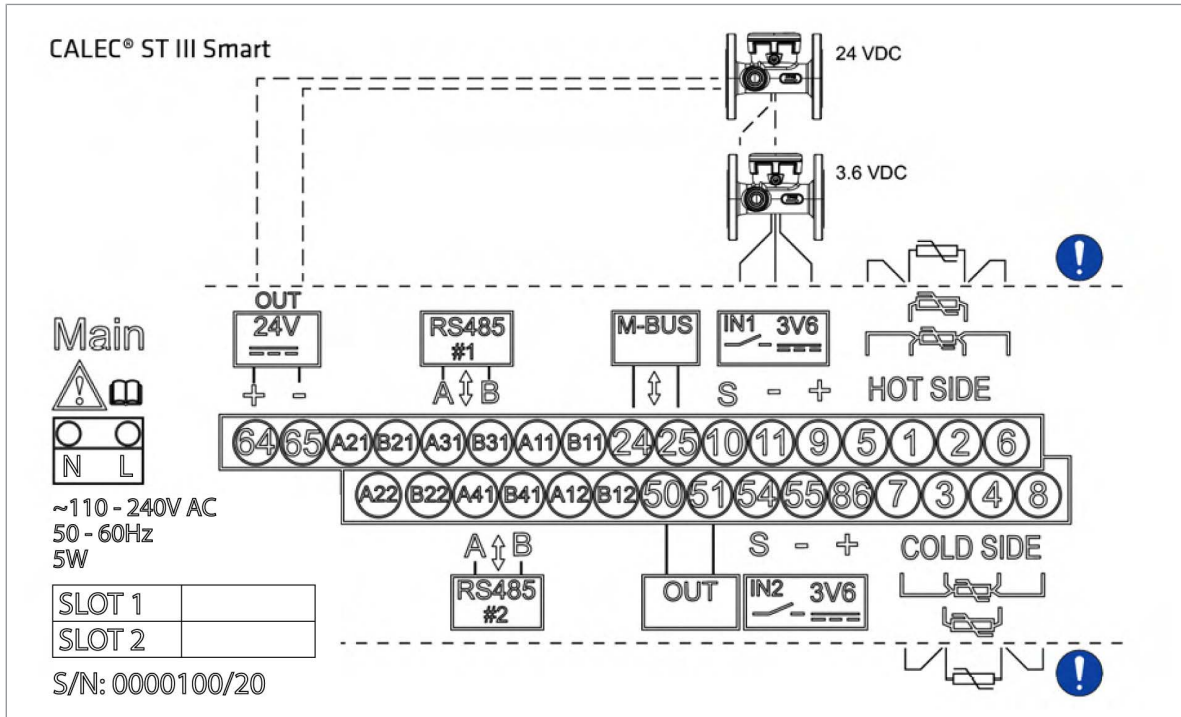


**Mechanische Montage auf Schiene / Mechanical installation on a rail / Installation mécanique sur un rail DIN EN 50222**

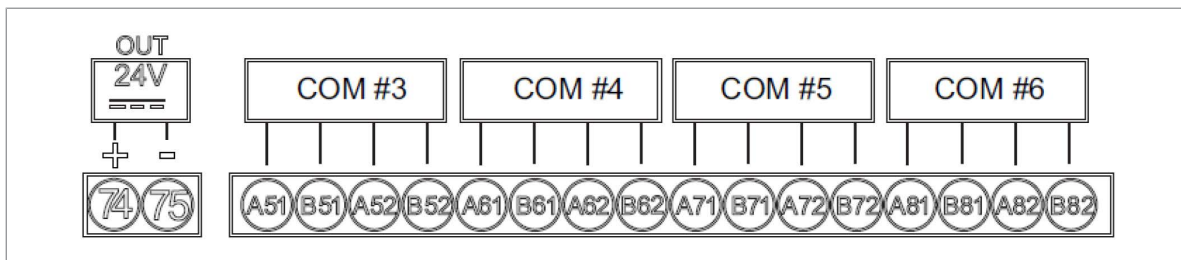


Elektrische Installation / Electrical installation / Installation électrique

Hauptanschlüsse / Main connections / Raccordements principaux



Erweiterungsanschlüsse / Extension connections / Raccordements d'extension



**NOTICE**



Beim Anschluss von 2-Draht-Temperaturfühlern ist die Verwendung von Drahtbrücken zwingend erforderlich.

Using wire bridges is mandatory when connecting 2-wire temperature sensors.

L'utilisation de ponts de fils est obligatoire lors du raccordement de capteurs de température à 2 fils.

Aktivieren der Pufferbatterie / Activating the backup battery / Activation de la batterie de secours

