



KORSBAKKEN™

Hasleveien 28 - 0571 Oslo - 22 35 27 60 - ks@korsbakken.no

# FDV INFORMASJON

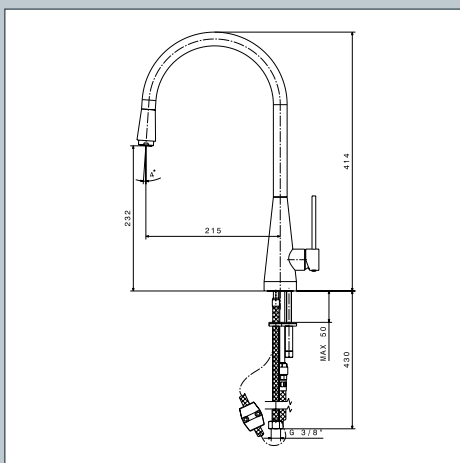
Forvaltning - Drift - Vedlikehold



## FDV Informasjon

6421521

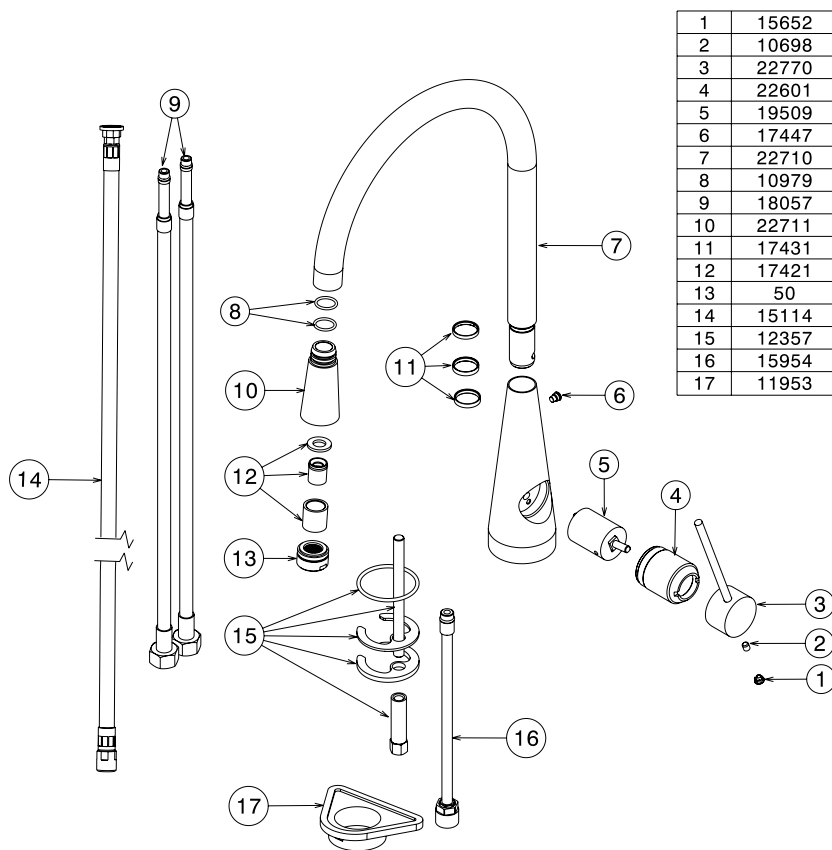
Kjøkkenkran med uttrekkbar tut.



Produktene er CE godkjent ihht. gjeldende forskrifter og sikkerhetskrav som gjelder i EØS.



**nm** – newform



1	15652
2	10698
3	22770
4	22601
5	19509
6	17447
7	22710
8	10979
9	18057
10	22711
11	17431
12	17421
13	50
14	15114
15	12357
16	15954
17	11953