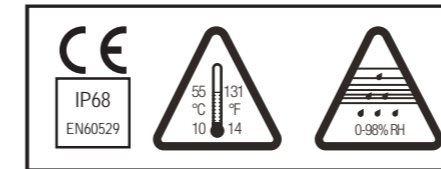
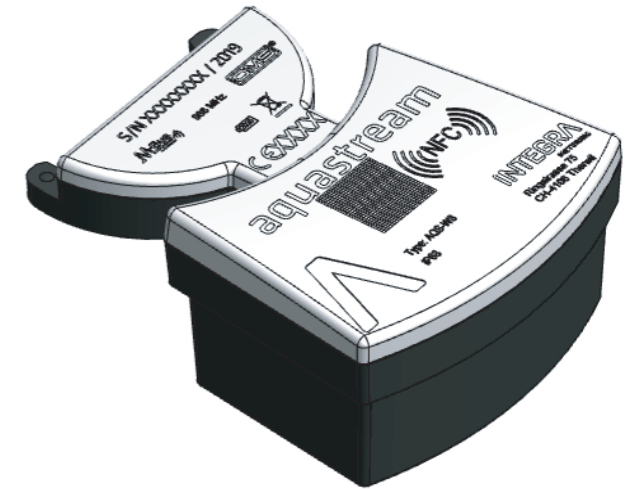


<p>Konformitätserklärung Declaration of conformity Dichiarazione di conformità</p> <p>INTEGRA METERING AG, Ringstrasse 75, CH-4106 Therwil</p> <p>erklärt, dass das Produkt declares that the product dichiaro che i prodotti</p> <p>Systemmodule aquastream® M-Bus System modules aquastream® M-Bus Modulo de système aquastream® M-Bus Modulo sistema aquastream® M-Bus</p> <p>AQS-W8</p>													
<p>mit den Vorschriften folgender Richtlinien übereinstimmt: conforms with the regulations of the following European Council Directives: est conforme aux prescriptions et directives Européennes suivantes: è conforme alle seguenti prescrizioni e direttive Europee:</p>													
<p>CE Konformität / CE compliance / Conformità CE / Conformità CE</p> <table border="1"> <thead> <tr> <th>Richtlinie Directive Direttiva</th> <th>Beurteilungsverfahren Method of assessment Méthode d'évaluation Metodo di valutazione</th> <th>Benannte Stelle Notified body Organisme notifié Organizzazione notificata</th> </tr> </thead> <tbody> <tr> <td>LVD 2014/35/EU Niederspannungsrichtlinie Low voltage directive Direttiva sulla tensione basse</td> <td>Report: R420-18-106387 Normen / Standards: EN 60950-22:2006 EN 62368-1:2014 EMITECH</td> <td>N/A</td> </tr> <tr> <td>EMC 2014/30/EU EMV Richtlinie EMC directive Direttiva CEM</td> <td>Report: R420-18-106387 R420-19-103968 Normen / Standards: EN 61326-1:2013 ETSI EN 301 489-1:2017 ETSI EN 301 489-3:2019 V2.1.1 EMITECH</td> <td>N/A</td> </tr> <tr> <td>RED 2014/53/EU Messgeräterichtlinie Measurement Instruments Directive Strumenti di misura direttiva</td> <td>Report: R420-18-106552 R420-19-103968 Normen / Standards: EN 300 320 V2.1.1 EN 300 330 V2.1.1 EN 62311:2008 EMITECH</td> <td>N/A</td> </tr> </tbody> </table>		Richtlinie Directive Direttiva	Beurteilungsverfahren Method of assessment Méthode d'évaluation Metodo di valutazione	Benannte Stelle Notified body Organisme notifié Organizzazione notificata	LVD 2014/35/EU Niederspannungsrichtlinie Low voltage directive Direttiva sulla tensione basse	Report: R420-18-106387 Normen / Standards: EN 60950-22:2006 EN 62368-1:2014 EMITECH	N/A	EMC 2014/30/EU EMV Richtlinie EMC directive Direttiva CEM	Report: R420-18-106387 R420-19-103968 Normen / Standards: EN 61326-1:2013 ETSI EN 301 489-1:2017 ETSI EN 301 489-3:2019 V2.1.1 EMITECH	N/A	RED 2014/53/EU Messgeräterichtlinie Measurement Instruments Directive Strumenti di misura direttiva	Report: R420-18-106552 R420-19-103968 Normen / Standards: EN 300 320 V2.1.1 EN 300 330 V2.1.1 EN 62311:2008 EMITECH	N/A
Richtlinie Directive Direttiva	Beurteilungsverfahren Method of assessment Méthode d'évaluation Metodo di valutazione	Benannte Stelle Notified body Organisme notifié Organizzazione notificata											
LVD 2014/35/EU Niederspannungsrichtlinie Low voltage directive Direttiva sulla tensione basse	Report: R420-18-106387 Normen / Standards: EN 60950-22:2006 EN 62368-1:2014 EMITECH	N/A											
EMC 2014/30/EU EMV Richtlinie EMC directive Direttiva CEM	Report: R420-18-106387 R420-19-103968 Normen / Standards: EN 61326-1:2013 ETSI EN 301 489-1:2017 ETSI EN 301 489-3:2019 V2.1.1 EMITECH	N/A											
RED 2014/53/EU Messgeräterichtlinie Measurement Instruments Directive Strumenti di misura direttiva	Report: R420-18-106552 R420-19-103968 Normen / Standards: EN 300 320 V2.1.1 EN 300 330 V2.1.1 EN 62311:2008 EMITECH	N/A											
<p>Weitere Konformitäten / Additional conformities / Autres conformités / Altre conformità</p> <table border="1"> <thead> <tr> <th>Richtlinie Directive Direttiva</th> <th>Beurteilungsverfahren Method of assessment Méthode d'évaluation Metodo di valutazione</th> <th>Benannte Stelle Notified body Organisme notifié Organizzazione notificata</th> </tr> </thead> <tbody> <tr> <td>N/A</td> <td>N/A</td> <td>N/A</td> </tr> </tbody> </table>		Richtlinie Directive Direttiva	Beurteilungsverfahren Method of assessment Méthode d'évaluation Metodo di valutazione	Benannte Stelle Notified body Organisme notifié Organizzazione notificata	N/A	N/A	N/A						
Richtlinie Directive Direttiva	Beurteilungsverfahren Method of assessment Méthode d'évaluation Metodo di valutazione	Benannte Stelle Notified body Organisme notifié Organizzazione notificata											
N/A	N/A	N/A											
<p>Unterzeichnet für und im Namen von: Signed in behalf of: Signé pour et au nom de: Firmato per e al nome di:</p> <p>Therwil, 10.09.2019</p>													

aquastream®

System module for mechanical water meter
System-Modul für mechanische Wasserzähler
Module de système pour compteur d'eau mécanique
Modulo di sistema per contatore meccanico dell'acqua

Installation guide
Montageanleitung
Instructions de montage
Istruzioni di montaggio



AQS - MB
aquastream® M-Bus

AQS - W8
aquastream® Radio

1 YEAR storage max.

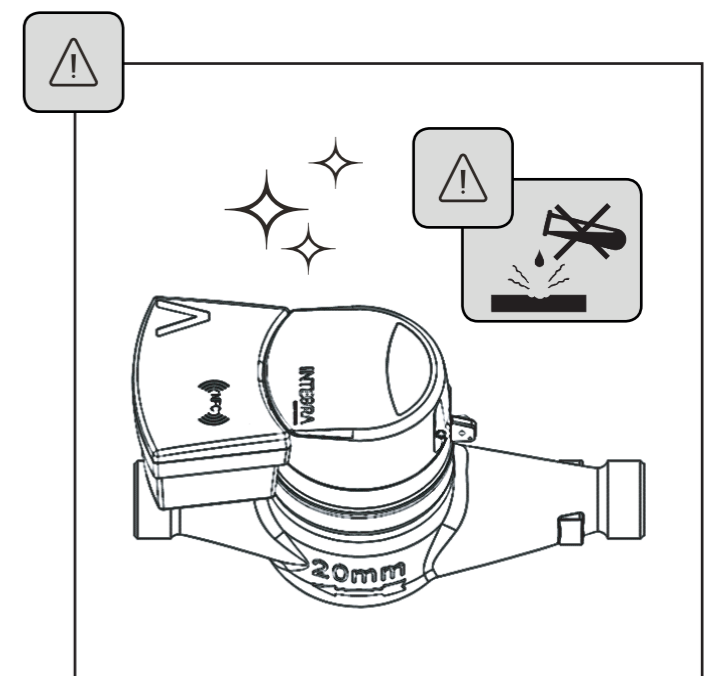
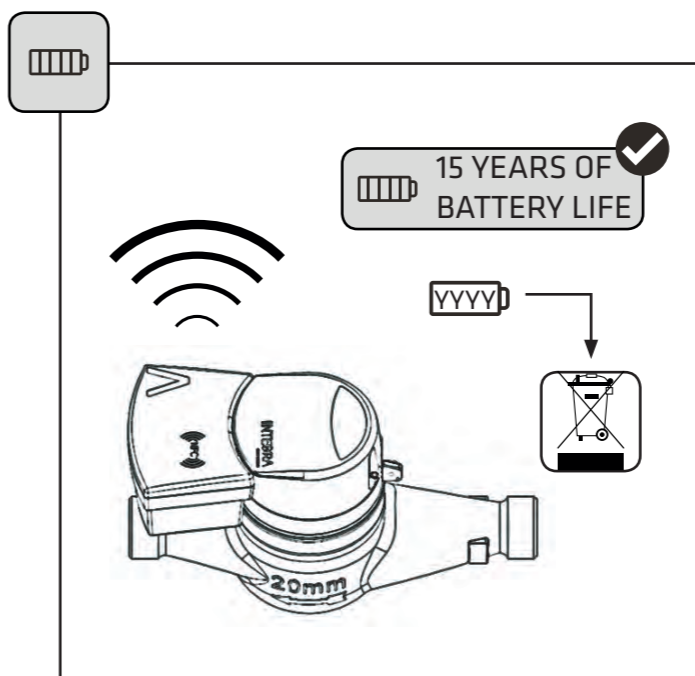
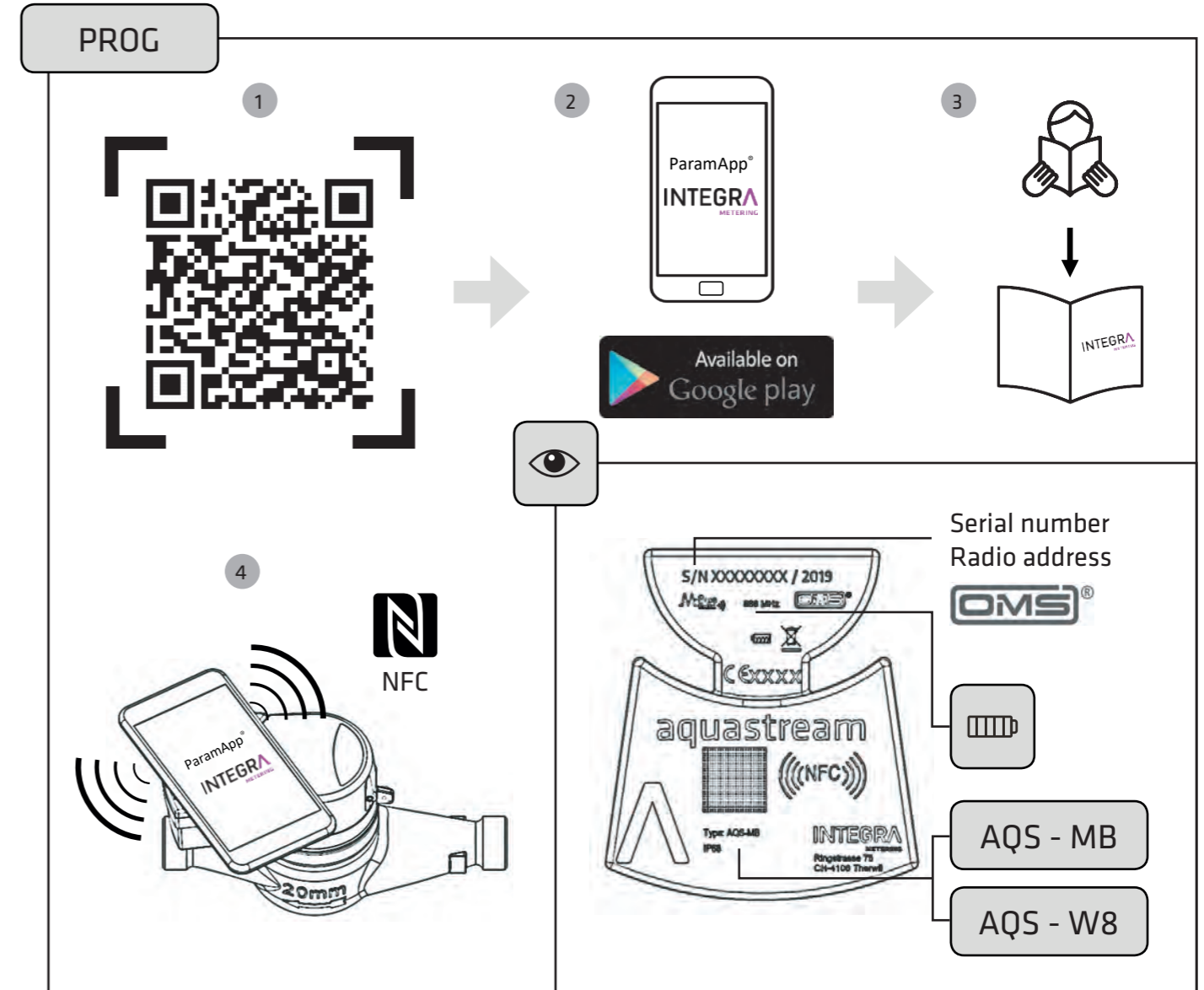
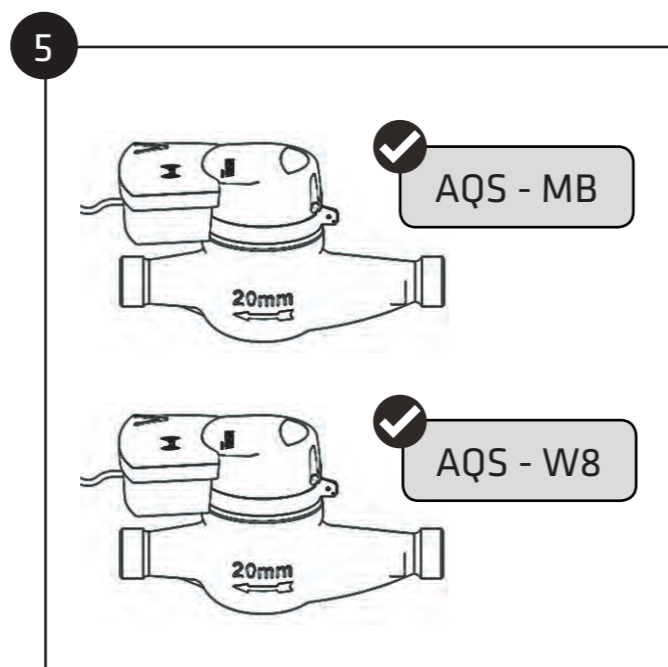
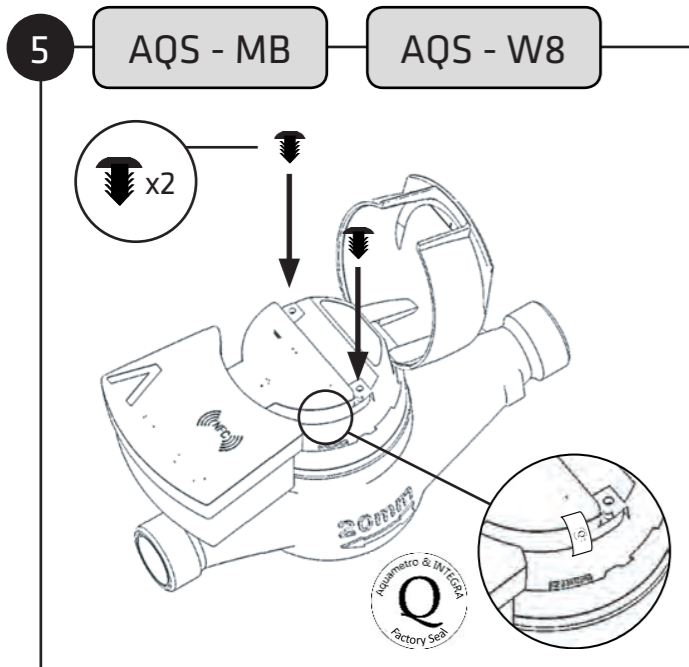
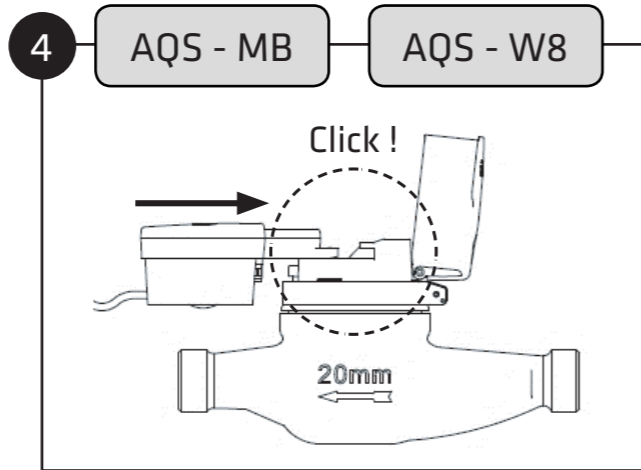
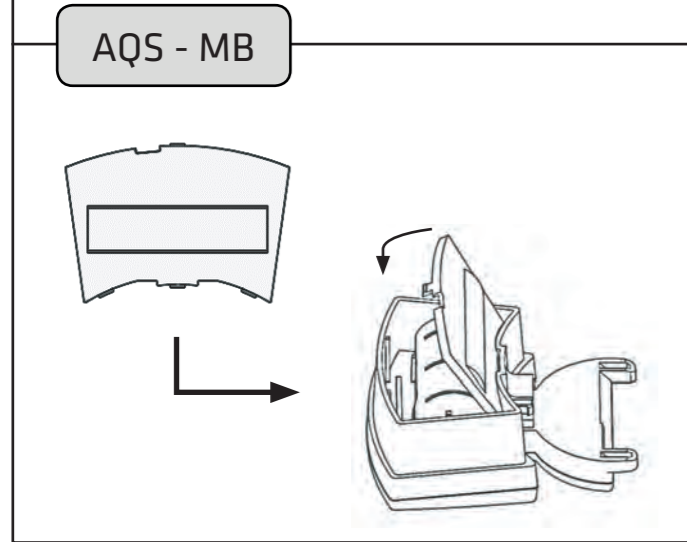
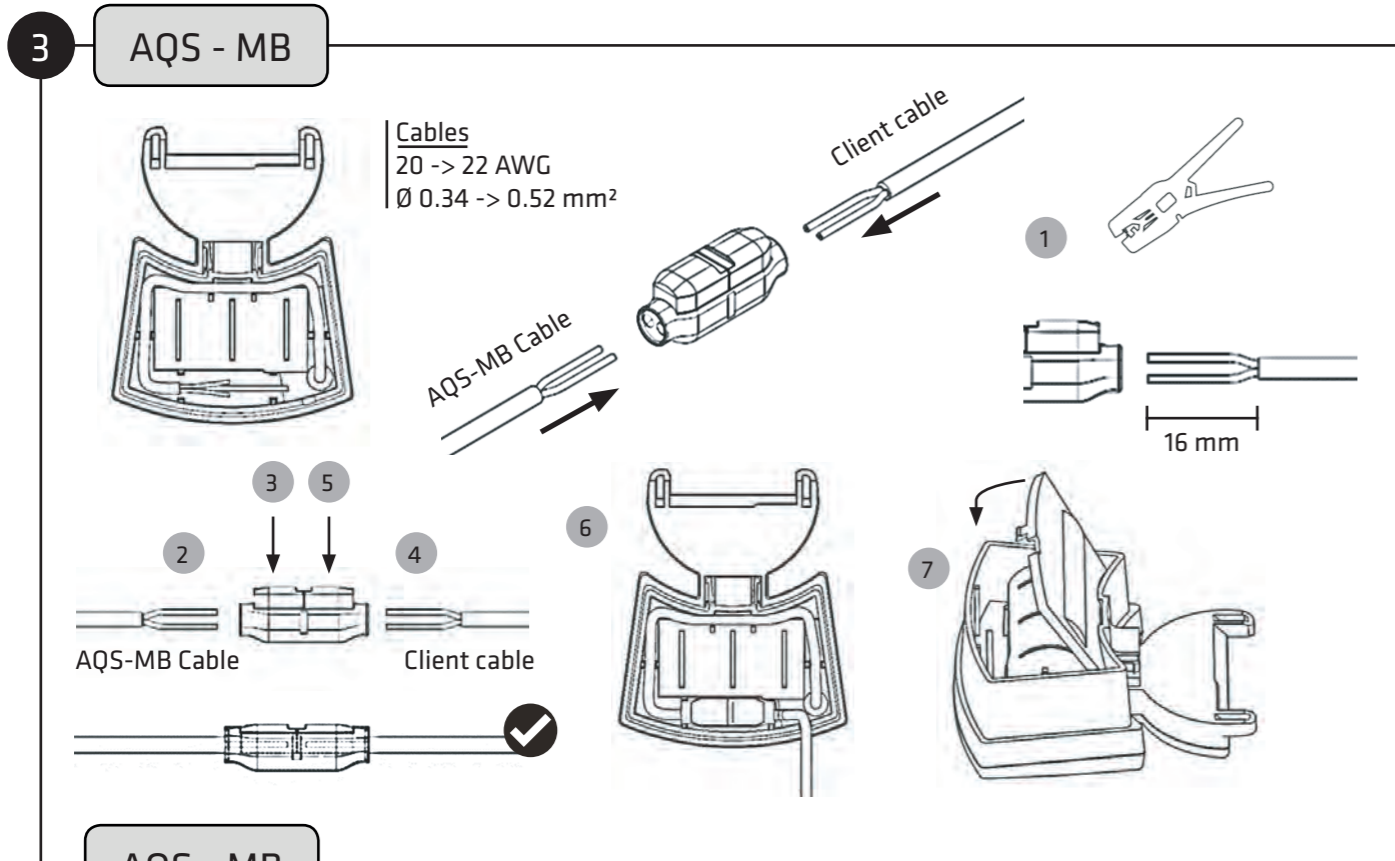
+ max. +70°C
- min. -20°C

<p>Konformitätserklärung Declaration of conformity Dichiarazione di conformità</p> <p>INTEGRA METERING AG, Ringstrasse 75, CH-4106 Therwil</p> <p>erklärt, dass das Produkt declares that the product dichiaro che i prodotti</p> <p>Aquastream® MB MBOC</p>													
<p>mit den Vorschriften folgender Richtlinien übereinstimmt: conforms with the regulations of the following European Council Directives: est conforme aux prescriptions et directives Européennes suivantes: è conforme alle seguenti prescrizioni e direttive Europee:</p>													
<p>CE Konformität / CE compliance / Conformità CE / Conformità CE</p> <table border="1"> <thead> <tr> <th>Richtlinie Directive Direttiva</th> <th>Beurteilungsverfahren Method of assessment Méthode d'évaluation Metodo di valutazione</th> <th>Benannte Stelle Notified body Organisme notifié Organizzazione notificata</th> </tr> </thead> <tbody> <tr> <td>LVD 2014/35/EU Niederspannungsrichtlinie Low voltage directive Direttiva sulla tensione basse</td> <td>Report: R420-18-106387 Normen/Standards: EN 60950-22 EN 62368-1 EMITECH</td> <td>NA</td> </tr> <tr> <td>EMC 2014/30/EU EMV Richtlinie EMC directive Direttiva CEM</td> <td>Report: R420-18-106387 & R420-19-103968 MBOC: R420-20-100087 Normen/Standards: EN 61326-1 ETSI EN 301 489-1 ETSI EN 301 489-3 EMITECH</td> <td>NA</td> </tr> <tr> <td>RED 2014/53/EU Messgeräterichtlinie Measurement Instruments Directive Strumenti di misura direttiva</td> <td>Report: R420-18-106552 & R420-19-103968 MBOC: RR410-20-100308 & RR410-20-100308 Normen/Standards: EN 300 330 EN 50384 EMITECH</td> <td>NA</td> </tr> </tbody> </table>		Richtlinie Directive Direttiva	Beurteilungsverfahren Method of assessment Méthode d'évaluation Metodo di valutazione	Benannte Stelle Notified body Organisme notifié Organizzazione notificata	LVD 2014/35/EU Niederspannungsrichtlinie Low voltage directive Direttiva sulla tensione basse	Report: R420-18-106387 Normen/Standards: EN 60950-22 EN 62368-1 EMITECH	NA	EMC 2014/30/EU EMV Richtlinie EMC directive Direttiva CEM	Report: R420-18-106387 & R420-19-103968 MBOC: R420-20-100087 Normen/Standards: EN 61326-1 ETSI EN 301 489-1 ETSI EN 301 489-3 EMITECH	NA	RED 2014/53/EU Messgeräterichtlinie Measurement Instruments Directive Strumenti di misura direttiva	Report: R420-18-106552 & R420-19-103968 MBOC: RR410-20-100308 & RR410-20-100308 Normen/Standards: EN 300 330 EN 50384 EMITECH	NA
Richtlinie Directive Direttiva	Beurteilungsverfahren Method of assessment Méthode d'évaluation Metodo di valutazione	Benannte Stelle Notified body Organisme notifié Organizzazione notificata											
LVD 2014/35/EU Niederspannungsrichtlinie Low voltage directive Direttiva sulla tensione basse	Report: R420-18-106387 Normen/Standards: EN 60950-22 EN 62368-1 EMITECH	NA											
EMC 2014/30/EU EMV Richtlinie EMC directive Direttiva CEM	Report: R420-18-106387 & R420-19-103968 MBOC: R420-20-100087 Normen/Standards: EN 61326-1 ETSI EN 301 489-1 ETSI EN 301 489-3 EMITECH	NA											
RED 2014/53/EU Messgeräterichtlinie Measurement Instruments Directive Strumenti di misura direttiva	Report: R420-18-106552 & R420-19-103968 MBOC: RR410-20-100308 & RR410-20-100308 Normen/Standards: EN 300 330 EN 50384 EMITECH	NA											
<p>Weitere Konformitäten/ Additional conformities/ Autres conformités/ Altre conformità</p> <table border="1"> <thead> <tr> <th>Richtlinie Directive Direttiva</th> <th>Beurteilungsverfahren Method of assessment Méthode d'évaluation Metodo di valutazione</th> <th>Benannte Stelle Notified body Organisme notifié Organizzazione notificata</th> </tr> </thead> <tbody> <tr> <td>N/A</td> <td>N/A</td> <td>NA</td> </tr> </tbody> </table>		Richtlinie Directive Direttiva	Beurteilungsverfahren Method of assessment Méthode d'évaluation Metodo di valutazione	Benannte Stelle Notified body Organisme notifié Organizzazione notificata	N/A	N/A	NA						
Richtlinie Directive Direttiva	Beurteilungsverfahren Method of assessment Méthode d'évaluation Metodo di valutazione	Benannte Stelle Notified body Organisme notifié Organizzazione notificata											
N/A	N/A	NA											
<p>Unterzeichnet für und im Namen von: Signed in behalf of: Firmato per e al nome di:</p> <p>Therwil, 24.04.2020</p>													

1

2

✓
PMK DN 15-50
PMW DN 15-50



i www.integra-metering.com

INTEGRA Metering AG
Ringstrasse 75, CH-4106 Therwil
Tel. +41 61 725 11 22

