

Allgemeine Informationen

Der AMFLO® SONIC DryX ist ein Durchflusssensor für Wasser. Der Durchfluss wird mit Hilfe von Ultraschall ermittelt.

Technische Daten

Nennweiten	DN 32 - 250
Messrohr	AISI 316 L (1.44.04)
Flüssigkeit	Wasser
Nennndruck	PN 40 / PN 25 / PN 16
Schutzklasse	IP 68 (Sensorkopfelektronik)
Flüssigkeitstemperatur	0 - 130 °C
Umgebungstemperatur	5 - 55 °C
Genauigkeit	Klasse 2 nach EN 1434
Anschlussleitung	10 m, fest verbunden

Messbereich (zugelassen nach EN 1434 Klasse 2, Messdynamik 1:250)

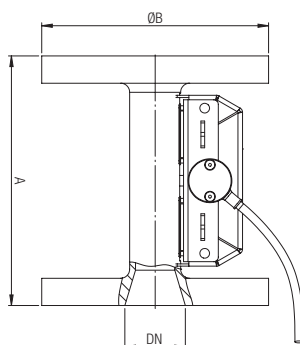
Nennweite DN	mm	32	40	50	65	80
qi (Minimaldurchfluss)	m³/h	0.048	0.08	0.12	0.2	0.32
qp (Nennndurchfluss)	m³/h	12	20	30	50	80
qs (Maximaldurchfluss)	m³/h	15	25	37.5	62.5	100
v (qi)	m/s	0.017	0.018	0.017	0.017	0.018
v (qp)	m/s	4.15	4.42	4.24	4.19	4.42
Δp (qp/2)*	mbar	37	46	46	44	51
Flow bei Δp = 100 mbar	m³/h	9.9	14.7	22.1	37.9	56.1
Kvs	m³/h	31.2	46.6	69.7	119.8	177.5
Auflösung	ml	18	30	44	73	117

Nennweite DN	mm	100	125	150	200	250
qi (Minimaldurchfluss)	m³/h	0.48	0.8	1.2	2	3.2
qp (Nennndurchfluss)	m³/h	120	200	300	500	800
qs (Maximaldurchfluss)	m³/h	150	250	375	625	1000
v (qi)	m/s	0.017	0.018	0.019	0.018	0.018
v (qp)	m/s	4.24	4.52	4.71	4.42	4.53
Δp (qp/2)*	mbar	49	55	63	58	62
Flow bei Δp = 100 mbar	m³/h	85.5	134.8	188.9	328.3	508.0
Kvs	m³/h	270.3	426.3	597.4	1038	1606
Auflösung	ml	175	292	438	730	1167

* entspricht Standardwerten von qp nach EN 1434

Abmessungen und Geräteanschluss

Flanschbohrungen nach DIN EN 1092-1



Nennweite DN	mm	32	40	50	65	80
Mindestlänge* A	mm	150	165	200	200	175
Flansch ØB	mm	140	150	165	185	200
Gewicht	kg	5.5	6.5	8	10	12.5

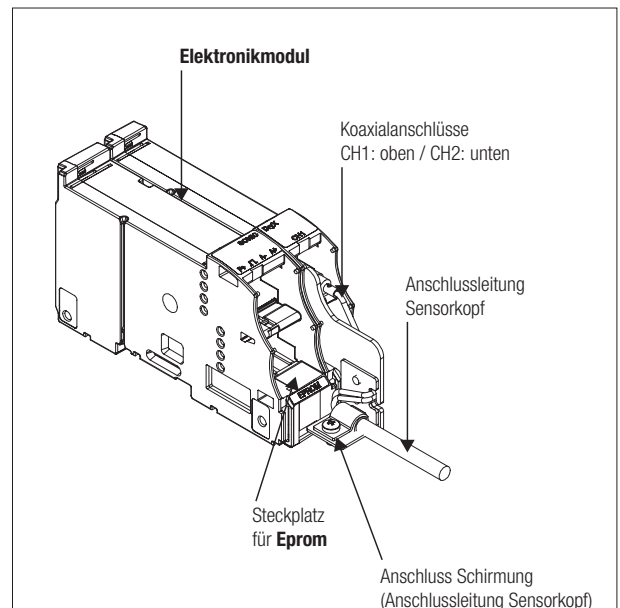
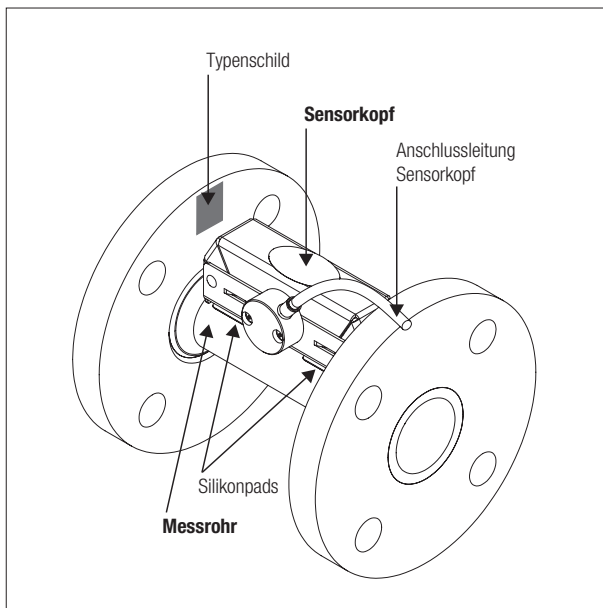
Nennweite DN	mm	100	150	200	250
Mindestlänge* A	mm	200	240	290	330
Flansch ØB	mm	220	300	375	450
Gewicht	kg	19	28-35	35-61	86-97

* Die tatsächliche Baulänge kann kundenspezifisch konfektioniert werden.

Sensorkopfschraube Innensechsrund (Torx) bis DN100 ,T20', ab DN125 ,T30'

Gerätebeschreibung

Benennung der Teilgeräte



Funktionsbeschreibung

Für die Funktion sind folgende Teilgeräte notwendig:

- Messrohr mit zugehörigem Eprom (Epromnummer auf Typenschild)
- Elektronik: Sensorkopf mit zugehörigem Elektronikmodul (Nummer auf Kabelschild)
- Rechenwerk: CALEC® energy master (Software Version AMFLO® SONIC DryX) mit Temperaturfühlern

Messrohr (inkl. Eprom)

Die bei der Kalibration erfassten messtechnisch relevanten Daten des Messrohrs sind im zugehörigen Eprom gespeichert. Diese Daten müssen durch Einstecken des Eproms in das Elektronikmodul dem System zur Verfügung gestellt werden.

Elektronik (Sensorkopf und Elektronikmodul)

Die bei der Kalibration erfassten messtechnisch relevanten Daten des Sensorkopfs sind im zugehörigen Elektronikmodul gespeichert. Diese werden über den Verbindungsbus dem System zur Verfügung gestellt.

Rechenwerk (CALEC® energy master)

Die Auswertung und Darstellung der Signale findet im CALEC® energy master als zentrale Einheit statt. Hier können auch die erfassten Durchflusswerte in der Funktion als Wärmerechner genutzt werden. Die Temperaturfühler dienen zur Energieberechnung und zur Temperaturkompensation der Durchflussmessung.

Zulassung, Konformitätsbewertung und Eichung

Das Gerät ist nach der europäischen Richtlinie 2004/22/EG (MID-Richtlinie) sowie nach PTB TR K7.2 (Kälte) für den Einsatz im geschäftlichen Verkehr zugelassen. In den meisten Ländern unterliegen Messgeräte für den geschäftlichen Verkehr der Eichpflicht und müssen nach Ablauf der Eichperiode nachgeeicht werden. Für die Einhaltung der eichrelevanten Bestimmungen ist der Betreiber verantwortlich.

Besonderheit Nacheichung

- Messrohr verbleibt drei Eichperioden im System
- Austausch oder Nacheichung nur für Elektronik und Rechenwerk erforderlich, ohne Eingriff in die Hydraulik

Systemkomponenten

Messrohr



Messrohr



EPROM

Nennweite	Baulänge (mm)	Art. Nr.		
		PN40	PN25	PN16
DN 32	150	94741		
	200	94742		
	260	94743		
DN 40	165	94744		
	200	94745		
	220	95350		
	300	94746		
DN 50	200	94714		
	270	94715		
	300	95351		
	465	95352		
	475	95353		
DN 65	200	94747		
	300	94748		
	460	95354		
	475	95355		
DN 80	175	94749		
	200	94750		
	225	94751		
	300	94752		
	350	95356		
	400	95657		
		95358		

Nennweite	Baulänge (mm)	Art. Nr.		
		PN40	PN25	PN16
DN 100	200	94753		
	250	94754		
	350	95360		
DN 125	360	94755		
	375	-		
	400	95362		
		-		
DN 150	250	95003		
	350	95004		
	375	-		
	400	95005		
DN 200	300	95007		
	350	95008		
	360	-		
	400	95009		
DN 250	500	95010		
	350	95012	95328	95332
	400	95013	95329	95333
	450	-	-	95365
	490	95014	95330	95334
DN 300	500	95015	95331	95335
	400	95017	95336	95340
	450	95018	95337	95341
	575	95019	95338	95342
	600	95020	95339	95343

Elektronik



Sensorkopf



Elektronikmodul

Nennweite	Art. Nr.
DN 32	94758
DN 40	94759
DN 50	94713
DN 65	94760
DN 80	94761
DN 100	94762

Nennweite	Art. Nr.
DN 125	95024
DN 150	95025
DN 200	95026
DN 250	95027

Rechenwerk



CALEC® energy master

Rechenwerk	Art. Nr.
230V-Pt 100	CALEC® energy master
24V-Pt 100	CALEC® energy master
230V-Pt 100	CALEC® energy master (ohne Schutzgehäuse)
24V-Pt 100	CALEC® energy master (ohne Schutzgehäuse)

Für Rechenwerk und Temperaturfühler sind weitere Informationen verfügbar.