



Manuel d'utilisation
AMBUS CMeX50

Sommaire

1	NOTES SUR LE DOCUMENT	6
1.1	DROITS D'AUTEUR ET MARQUE	6
1.2	COORDONNEES.....	6
2	UTILISATION DE CE MANUEL	7
2.1	OBJECTIF ET PUBLIC	7
2.2	MODELES	7
2.3	INFORMATIONS SUPPLEMENTAIRES ET MISES A JOUR	7
3	INTRODUCTION	8
3.1	CONFIGURATION DU PRODUIT.....	8
3.2	CAPACITES	8
3.3	APPLICATIONS.....	8
4	MISE EN ROUTE	9
4.1	DESCRIPTION GENERALE	10
4.2	MONTAGE	11
4.2.1	Port maître M-Bus	11
4.2.2	Ports esclaves M-Bus.....	11
4.2.2.1	Interface IR	11
4.2.2.2	Interface RS232.....	11
4.2.2.3	Interface USB	11
4.2.2.4	Interface bifilaire M-Bus	12
4.2.3	Interface IR avec compteurs d'électricité ABB ou modules CMeX Series	12
4.2.4	Antenne	12
4.2.5	Récepteur M-Bus sans fil	12
4.2.6	Alimentation.....	12
4.3	INSTALLATION ETAPE PAR ETAPE DE COMPTEURS M-BUS SANS FIL A L'AIDE DE L'ECRAN	13
5	ÉCRAN LCD	15
5.1	NAVIGATION DANS LES MENUS	15
5.2	PAGE DU MENU « INSTALLATION »	16
5.2.1	Page de progression de l'installation	17
5.3	PAGE DU MENU « METERS » (COMPTEURS).....	18
5.3.1	Trier les compteurs.....	19
5.3.2	Modifier un compteur	19
5.3.2.1	Modifier l'adresse primaire du compteur	19
5.3.2.2	Modifier la clé de chiffrement du compteur	20
5.3.2.3	Page d'informations sur le compteur.....	20
5.4	PAGE DU MENU « SETTINGS » (PARAMETRES).....	22
5.5	PARAMETRES « M-BUS WIRELESS » (M-BUS SANS FIL)	23
5.5.1	Modifier la clé de chiffrement globale.....	23
5.5.2	Modifier le mode sans fil	24
5.5.3	Changer la méthode de stockage des compteurs.....	24
5.5.4	Modifier le temps d'installation	25
5.5.5	Modifier le mode d'installation	25
5.5.6	Modifier la limite d'âge des données	25
5.5.7	Gestion d'un télégramme avec CI = 0x79 et 0x69 (Données compactes / trame de format) ..25	
5.6	PARAMETRES « M-BUS WIRED » (M-BUS FILAIRE).....	27

5.6.1	Modifier le débit en bauds du M-Bus filaire	28
5.6.2	Modifier l'adresse secondaire du CMeX50	28
5.6.3	Modifier l'adresse primaire du CMeX50.....	28
5.6.4	Modifier le mode filaire	28
5.6.5	Modifier le mode DIF/VIF	28
5.6.6	Modifier l'octet de statut	29
5.6.7	Modifier l'accès au CMeX50.....	29
5.6.8	Modifier l'accès aux compteurs.....	29
5.6.9	Modifier la configuration du vidage hexadécimal.....	30
5.6.10	Modifier le débit en bauds du vidage hexadécimal	32
5.7	PARAMETRES « SYSTEM » (SYSTEME)	33
5.7.1	Modifier la langue	33
5.7.2	Modifier le contraste LCD.....	34
5.7.3	Modifier le mot de passe	34
5.7.4	Modifier le temps avant la mise en veille	34
5.7.5	Afficher les informations système	34
5.7.6	Afficher le statut radio.....	34
5.8	REINITIALISER AUX PARAMETRES D'USINE PAR DEFAUT	35
5.9	REDEMARRER LE PRODUIT	35
6	ADMINISTRATION DU PRODUIT.....	36
6.1	RECEPTEUR M-BUS SANS FIL	36
6.1.1	Mode d'installation	36
6.1.2	Fonctionnement normal	36
6.1.3	Mode FAC.....	36
6.1.4	Gestion des télégrammes.....	36
6.1.4.1	Champs C gérés	37
6.1.4.2	Gérer les champs CI	37
6.1.4.3	Télégramme M-Bus sans fil sans en-tête	39
6.1.4.4	Télégramme M-Bus sans fil avec en-tête court.....	39
6.1.4.5	Télégramme M-Bus sans fil avec en-tête long	39
6.1.4.6	Télégramme M-Bus sans fil avec couche de liaison étendue 0x8C et 0x8D	40
6.1.4.7	Télégrammes M-Bus sans fil contenus dans un conteneur M-Bus filaire.....	40
6.2	PORT ESCLAVE M-BUS FILAIRE	41
6.2.1	Identification du produit M-Bus	41
6.2.2	Adressage du M-Bus.....	41
6.2.3	Débit en bauds du M-Bus	41
6.2.4	Interruption du M-Bus.....	41
6.2.5	Gestion des collisions.....	41
6.2.6	Basculement du bit FCB (multi-télégrammes).....	41
6.2.7	Champ d'informations optionnelles du CMeX50	42
6.2.8	Adressage secondaire amélioré.....	43
6.2.8.1	Procédure de recherche d'adresse secondaire améliorée.....	43
6.3	COMMANDES M-BUS	44
6.3.1	Initialiser un esclave (SND_NKE).....	44
6.3.1.1	Maître à esclave	44
6.3.1.2	Esclave à maître.....	44
6.3.2	Demande de données utilisateurs (REQ_UD2)	44
6.3.2.1	Maître à esclave	44
6.3.2.2	Esclave à maître (produit CMeX50 adressé) – Télégramme 1	44
6.3.2.3	Esclave à maître (produit CMeX50 adressé) – Télégramme 2..n	49
6.3.2.4	Esclave à maître (esclave M-Bus virtualisé adressé) – Télégramme 1 et 2	52
6.3.3	Choisir le type d'octet « STATUS » dans un télégramme en provenance d'un esclave virtualisé sur le M-Bus filaire.....	53
6.3.3.1	Maître à esclave	53

6.3.3.2	Esclave à maître.....	54
6.3.4	Choisir la méthode d'adressage du produit (CMeX50) sur le M-Bus filaire	54
6.3.4.1	Maître à esclave	54
6.3.4.2	Esclave à maître.....	55
6.3.5	Choisir la méthode d'adressage pour un compteur virtualisé sur le M-Bus filaire	55
6.3.5.1	Maître à esclave	55
6.3.5.2	Esclave à maître.....	55
6.3.6	Choisir la méthode d'installation pour l'installation continue des compteurs	56
6.3.6.1	Maître à esclave	56
6.3.6.2	Esclave à maître.....	56
6.3.7	Définir un filtre pour l'installation des compteurs.....	56
6.3.7.1	Maître à esclave	56
6.3.7.2	Esclave à maître.....	57
6.3.8	Démarrer l'installation continue des compteurs	57
6.3.8.1	Maître à esclave	57
6.3.8.2	Esclave à maître.....	58
6.3.9	Choisir comment un télégramme avec CI=0x79 / 0x69 doit être géré.....	58
6.3.9.1	Maître à esclave	58
6.3.9.2	Esclave à maître.....	59
6.3.10	Définir le débit en bauds.....	59
6.3.10.1	Maître à esclave	59
6.3.10.2	Esclave à maître.....	60
6.3.11	Réinitialisation de l'application	60
6.3.11.1	Maître à esclave	60
6.3.11.2	Esclave à maître.....	60
6.3.12	Définir l'adresse primaire	60
6.3.12.1	Maître à esclave	60
6.3.12.2	Esclave à maître.....	61
6.3.13	Définir l'adresse secondaire	61
6.3.13.1	Maître à esclave	61
6.3.13.2	Esclave à maître.....	62
6.3.14	Sélectionner un esclave	62
6.3.14.1	Maître à esclave	62
6.3.14.2	Esclave à maître.....	63
6.3.15	Définir une clé AES128 globale.....	63
6.3.15.1	Maître à esclave	63
6.3.15.2	Esclave à maître.....	64
6.3.16	Définir le mode M-Bus sans fil.....	64
6.3.16.1	Maître à esclave	64
6.3.16.2	Esclave à maître.....	65
6.3.17	Définir le temps d'installation sans fil	65
6.3.17.1	Maître à esclave	65
6.3.17.2	Esclave à maître.....	66
6.3.18	Démarrer/arrêter le mode d'installation.....	66
6.3.18.1	Maître à esclave	66
6.3.18.2	Esclave à maître.....	66
6.3.19	Définir le mode d'installation sans fil	67
6.3.19.1	Maître à esclave	67
6.3.19.2	Esclave à maître.....	67
6.3.20	Définir la limite d'âge sans fil	67
6.3.20.1	Maître à esclave	67
6.3.20.2	Esclave à maître.....	68
6.3.21	Définir le mode M-Bus filaire.....	68
6.3.21.1	Maître à esclave	68
6.3.21.2	Esclave à maître.....	69
6.3.22	Définir le mode DIF/VIF M-Bus filaire	69

6.3.22.1	Maître à esclave	69
6.3.22.2	Esclave à maître.....	69
6.3.23	Régler le contraste LCD	70
6.3.23.1	Maître à esclave	70
6.3.23.2	Esclave à maître.....	70
6.3.24	Définir la langue	70
6.3.24.1	Maître à esclave	70
6.3.24.2	Esclave à maître.....	71
6.3.25	Définir le temps avant la mise en veille	71
6.3.25.1	Maître à esclave	71
6.3.25.2	Esclave à maître.....	72
6.3.26	Définir le mot de passe du menu LCD	72
6.3.26.1	Maître à esclave	72
6.3.26.2	Esclave à maître.....	72
6.3.27	Supprimer des compteurs.....	72
6.3.27.1	Maître à esclave	72
6.3.27.2	Esclave à maître.....	73
6.3.28	Ajouter/mettre à jour un compteur.....	73
6.3.28.1	Maître à esclave	74
6.3.28.2	Esclave à maître.....	74
6.3.29	Définir l'indicateur de verrouillage de compteur	74
6.3.30	Définir la balise de configuration	75
6.3.30.1	Maître à esclave	75
6.3.30.2	Esclave à maître.....	75
7	DEPANNAGE	76
7.1	AUCUN COMPTEUR N'EST DETECTE A L'EXECUTION DE L'INSTALLATION	76
7.2	LE CMEX50 NE REPOND PAS AUX COMMANDES DU MAITRE M-BUS.....	76
8	CARACTERISTIQUES TECHNIQUES	77
8.1	CARACTERISTIQUES	77
8.2	PARAMETRES D'USINE PAR DEFAUT	79
9	HOMOLOGATIONS DE TYPE	80
10	SECURITE ET ENVIRONNEMENT	81
10.1	PRECAUTIONS DE SECURITE	81
11	HISTORIQUE DU DOCUMENT	82
11.1	APPAREILS LOGICIELS ET MATERIELS DU DOCUMENT	82
12	REFERENCES	83
12.1	REFERENCES	83
12.2	TERMES ET ABREVIATIONS.....	83
12.2.1	Représentation numérique.....	83
13	ANNEXE A.....	84

1 Notes sur le document

Toutes les informations présentées dans ce manuel, y compris les données de produits, diagrammes, tableaux, etc., sont valables au moment de la publication et sont susceptibles d'être modifiées sans avis préalable en raison d'améliorations des produits ou pour d'autres raisons. Nous recommandons donc aux clients de contacter Elvaco AB pour obtenir les informations de produits les plus récentes avant d'acheter un produit CMeX50.

La documentation et le produit sont fournis « tels quels » et peuvent comporter des inexactitudes ou des lacunes. Elvaco AB n'assume aucune responsabilité en cas de dommages, obligations ou autres pertes liés à l'utilisation du présent produit.

1.1 Droits d'auteur et marque

© 2015, Elvaco AB. Tous droits réservés. Aucune partie du contenu du présent manuel ne peut être transmise ou reproduite sous quelque forme que ce soit sans l'autorisation écrite d'Elvaco AB. Imprimé en Suède.

CMeX50 est une marque d'Elvaco AB, Suède.

1.2 Coordonnées

Siège social d'Elvaco AB

Kabelgatan 2T
434 37 Kungsbacka
SUÈDE

Téléphone : +46 300 30250
Fax : +46 300 18440

E-mail : info@elvaco.com

Assistance technique Elvaco AB

Téléphone : +46 300 434300
E-mail : support@elvaco.se

Site Web : <http://www.elvaco.com>

2 Utilisation de ce manuel

2.1 Objectif et public

Ce manuel présente les informations requises pour monter, configurer et utiliser le récepteur M-Bus sans fil CMeX50. Il est destiné aux ingénieurs de terrain et aux développeurs.

2.2 Modèles

CMeX50

2.3 Informations supplémentaires et mises à jour

La dernière version de la documentation est disponible sur le site Web d'Elvaco à l'adresse <http://www.elvaco.com>.

3 Introduction

3.1 Configuration du produit

Utilisez le tableau ci-dessous pour connaître les capacités de votre produit.

Nom du produit	Commentaires
CMeX50	Récepteur M-Bus sans fil pouvant gérer jusqu'à 800 esclaves M-Bus sans fil

Tableau 1 Configuration du produit

3.2 Capacités

Le CMeX50 est un récepteur M-Bus sans fil pouvant gérer jusqu'à 800 esclaves M-Bus sans fil et jusqu'à 32 esclaves M-Bus filaires. Le produit peut fonctionner dans tous les modes M-Bus sans fil couramment utilisés : T1, C1 et S1.

Le CMeX50 virtualise les esclaves M-Bus sans fil connectés, qui seront lisibles à l'aide de commandes M-Bus standard. Le CMeX50 peut être lu via RS232, USB et bus bifilaire M-Bus standard. Le produit peut donc être utilisé dans n'importe quel système M-Bus, sans aucune connaissance sur le M-Bus sans fil.

Le CMeX50 peut être utilisé avec les produits CMe/CMEx Series d'Elvaco, ce qui permet la communication GSM/GPRS et TCP/IP, des modules d'extension maîtres M-Bus et bien plus.

3.3 Applications

Le CMeX50 doit être utilisé dans les scénarios suivants :

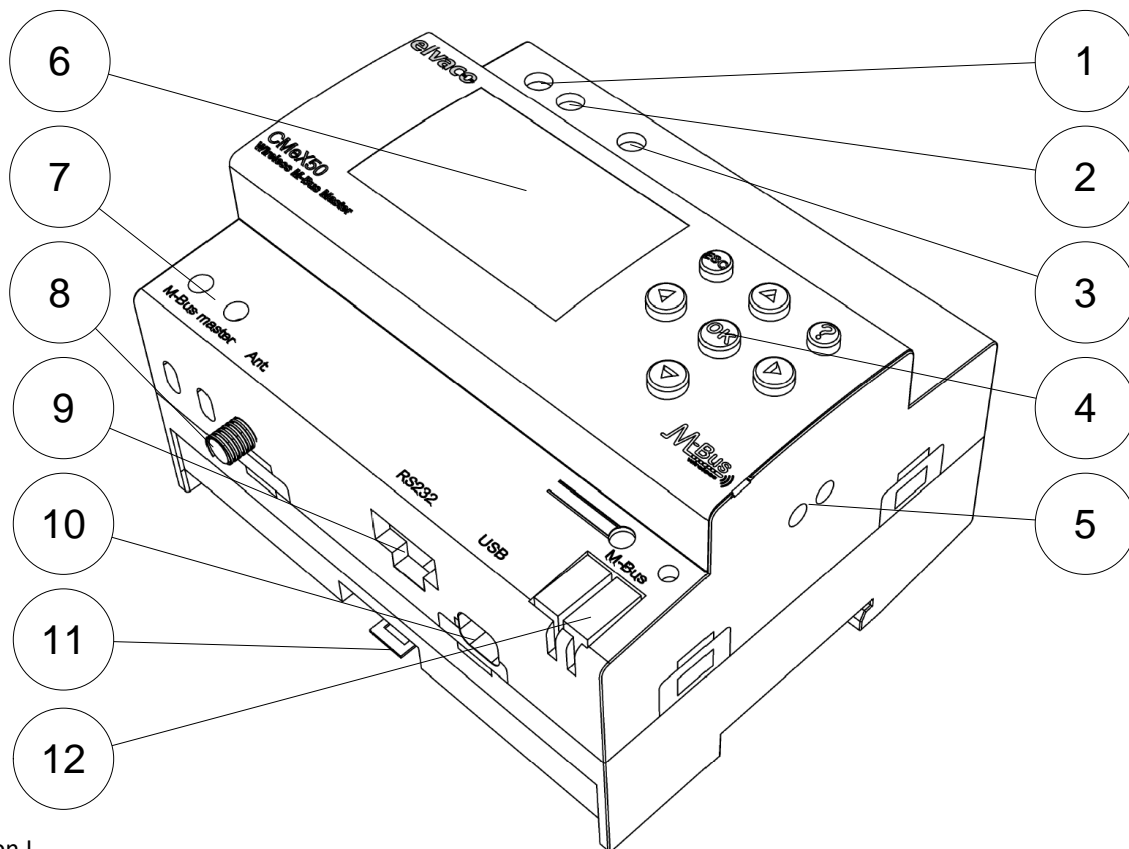
- Réseaux radio dans les quartiers résidentiels
- Réseaux radio dans les associations de propriétaires locataires
- Lecture de tout type d'esclave M-Bus filaire
- Lecture de tout type d'esclave M-Bus sans fil compatible avec T1, C1 ou S1

4 Mise en route

Ce chapitre couvre les étapes requises pour installer et mettre en route le CMeX50.

Le CMeX50 est très flexible et peut être configuré sur site à l'aide de l'écran ou de commandes M-Bus standard. Cette section couvre les éléments importants à prendre en compte pendant la phase d'installation physique.

4.1 Description générale



- 1. Alimentation L
- 2. Alimentation N
- 3. Terre
- 4. Clavier
- 5. Interface IR droite
- 6. Écran LCD
- 7. Maître M-Bus
- 8. Prise d'antenne
- 9. Connecteur RS232
- 10. Connecteur USB
- 11. Butée de rail DIN
- 12. Esclave M-Bus
- 13. Interface IR gauche

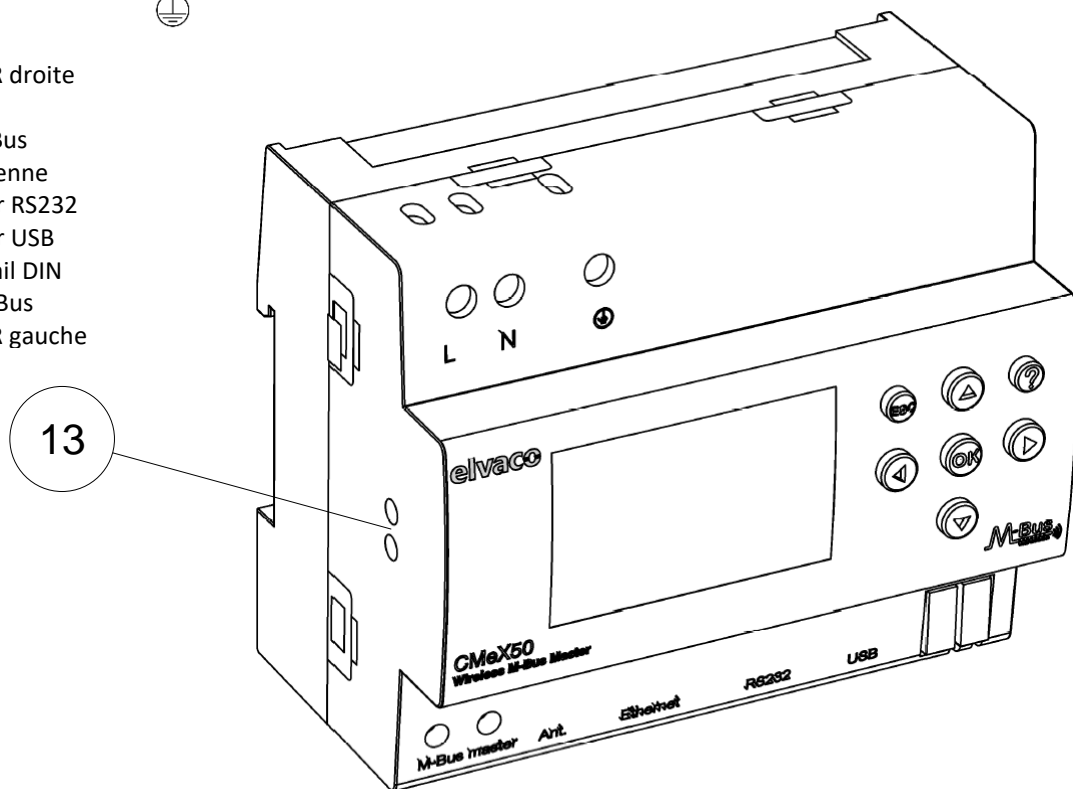


Figure 1 Vue d'ensemble du CMeX50

4.2 Montage

Le produit doit être monté sur un rail DIN. La butée DIN (11) au fond permet de monter et démonter l'appareil du rail DIN. Pour des raisons de sécurité, le boîtier du rail DIN doit recouvrir les bornes.

4.2.1 Port maître M-Bus

Le M-Bus est un bus bifilaire multipoint sans polarité. Utilisez un câble de section 0,25-1,5 mm², par ex. un câble téléphonique standard (EKKX 2x2x0,5). Connectez le câblage au connecteur à vis (7). Ne dépassez pas la longueur de câble maximale de 1000 mètres.

IMPORTANT

Veillez tenir compte des points suivants :

- Le produit gère 32 esclaves. Si le bus est surchargé, un message d'erreur apparaît à l'écran et le bus M-Bus est désactivé.
- Tous les appareils esclaves M-Bus connectés doivent avoir des adresses M-Bus primaires ou secondaires uniques, selon le mode d'adressage utilisé.

4.2.2 Ports esclaves M-Bus

Le produit est équipé de quatre ports esclaves M-Bus différents (interface IR gauche (13), RS232 (9), USB (10) et interface esclave M-Bus (12)) pour permettre une large intégration. Ces ports peuvent être utilisés pour :

1. Lire les esclaves M-Bus sans fil connectés comme des esclaves M-Bus normaux
2. Lire les esclaves M-Bus filaires connectés (transparents)

Les esclaves peuvent être lus à l'aide d'un adressage primaire et/ou secondaire. Le CMeX50 lui-même est disponible en tant qu'esclave M-Bus avec l'adresse secondaire égale au numéro de série.

4.2.2.1 Interface IR

L'interface IR est utilisée en tant qu'interface M-Bus transparente standard sur IR. Ce port peut être utilisé avec les produits de passerelle de mesure M-Bus d'Elvaco, c'est-à-dire les CMe2100 et CMe3000. Il est ainsi possible d'élargir le produit avec une communication TCP/IP et GPRS.

4.2.2.2 Interface RS232

L'interface RS232 est utilisée en tant qu'interface M-Bus transparente standard sur RS232. Utilisez le câble RS232 inclus (RJ45 à D-SUB9) pour connecter à n'importe quel connecteur D-SUB9 RS232 standard.

4.2.2.3 Interface USB

L'interface USB est utilisée en tant qu'interface M-Bus transparente standard sur USB. Utilisez le câble USB inclus et branchez-le à n'importe quel port maître USB standard. En cas d'utilisation de systèmes d'exploitation Microsoft Windows®, un port de communication virtuel sera automatiquement généré lors de la connexion du produit à l'ordinateur. Des pilotes USB supplémentaires peuvent être téléchargés depuis le site Web d'Elvaco : www.elvaco.com.

4.2.2.4 Interface bifilaire M-Bus

L'interface bifilaire M-Bus fonctionne comme tout autre appareil esclave M-Bus sur le bus bifilaire. Le courant nominal est 1T (1,5 mA). Cette interface peut être utilisée directement avec n'importe quel appareil maître M-Bus standard.

4.2.3 Interface IR avec compteurs d'électricité ABB ou modules CMeX Series

Si l'interface IR doit être utilisée à côté d'un compteur d'électricité ABB ou d'un autre module CMeX, la protection IR (5) doit être retirée. Le CMeX50 doit être monté à gauche du compteur d'électricité ABB. Il ne doit pas y avoir d'espace entre le CMeX50 et le compteur d'électricité ABB ou autre module CMeX. (Ne retirez pas la protection si l'interface n'est pas utilisée à côté d'un compteur d'électricité ABB ou module CMeX.)

4.2.4 Antenne

L'antenne doit être raccordée au connecteur SMA (8). En fonction de la puissance du signal et de l'environnement, une antenne différente avec une rallonge de câble peut être utilisée.

IMPORTANT

Veuillez prendre les points suivants en compte :

- Le CMeX50 doit être connecté à l'antenne lorsque le câblage d'antenne est effectué. Dans le cas contraire, la connexion SMA pourrait être endommagée
- N'installez pas l'antenne à proximité d'objets métalliques
- N'installez pas l'antenne près du bus bifilaire M-Bus
- Ne montez pas l'antenne à l'intérieur d'une armoire métallique

4.2.5 Récepteur M-Bus sans fil

Le produit peut gérer n'importe quel type d'esclave M-Bus sans fil conforme à la norme M-Bus sans fil ou à la spécification OMS. Le produit peut fonctionner en modes simples ou combinés : T1, C1, T1&C1 et S1.

Le CMeX50 gère le chiffrement AES des compteurs avec une clé individuelle ou une clé globale. Si aucune clé n'est installée pour un compteur chiffré, le produit répondra, sur les ports esclaves M-Bus, par un télégramme M-Bus en mode conteneur avec un télégramme M-Bus sans fil chiffré, voir 6.1.4.7. Le CMeX50 prend en charge les modes de chiffrement 5 et 7 conformément à la norme OMS.

Voir la section 4.3 pour de plus amples informations sur l'installation des esclaves M-Bus sans fil à l'aide de l'écran LCD.

4.2.6 Alimentation

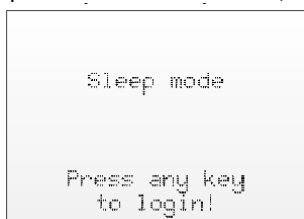
L'installation doit être réalisée par un électricien qualifié ou un autre installateur possédant les connaissances requises. L'alimentation doit être connectée via un commutateur clairement signalé, facilement accessible et proche, afin que l'appareil puisse être éteint pendant les interventions de maintenance. L'alimentation principale doit être connectée aux bornes à vis (1) et (2). La tension de l'alimentation principale doit se situer dans la plage 100-240 V CA, 50/60 Hz. Connectez la terre de protection à la borne à vis (3).

4.3 Installation étape par étape de compteurs M-Bus sans fil à l'aide de l'écran

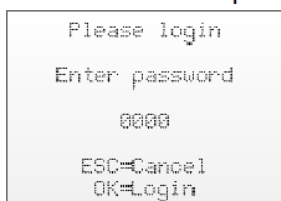
Cette section fournit un guide étape par étape sur l'installation d'esclaves M-Bus sans fil dans le produit. Les esclaves M-Bus sans fil installés seront lisibles sur n'importe quel port esclave M-Bus filaire une fois le processus terminé. Cette section ne couvre pas les esclaves M-Bus sans fil exécutés en mode chiffré. Veuillez vous reporter à la section 5 pour une description complète de l'utilisation du menu de l'écran du CMeX50. Les flèches vers le **haut/bas** sont utilisées pour faire défiler les options.

Guide étape par étape :

1. Après la mise sous tension, l'écran suivant est affiché :



2. Appuyez sur la touche **OK** pour entrer le mot de passe à 4 chiffres avant de pouvoir accéder au produit à l'aide du clavier.
3. Entrez le mot de passe par défaut **0000** et appuyez sur la touche **OK** :

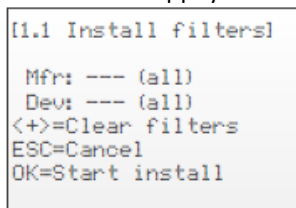


4. Sélectionnez le choix de menu « 1. Installation » en appuyant sur la touche **OK** sur l'élément sélectionné :



5. Sélectionnez fabricant (« Mfr ») ou compteur (« Dev »). Si le champ est laissé vide (---), tous les compteurs seront installés.

Continuez en appuyant sur **OK** :



6. « 1. Start, keep » - Conserver les compteurs déjà installés et rester en mode d'installation pendant 60 min (ou la durée choisie).
 « 2. Start, clear all » – Effacer tous les compteurs installés.
 « 3. Start, cont. » – Conserver les compteurs déjà installés et rester en mode d'installation (jusqu'à la désactivation manuelle).

Changez d'option d'installation à l'aide des touches vers le haut/bas et choisissez l'installation en appuyant sur **OK** :

```
[1.2 Installation]
  1. Start, keep
  2. Start, clear all
  3. Start, cont.
-----
Mfr: --- (all)
Dev: ---- (all)
```

7. Le produit écoutera maintenant pour détecter tous les esclaves M-Bus sans fil à portée fonctionnant dans les modes M-Bus sans fil C1 et T1. Les informations suivantes sont affichées sur l'écran :

```
[1.1 Installation]
Medium  Old New Tot
ALL      000 002 002
>LUG     000 001 001
ELV      000 001 001

<# Medium  ># Manuf
```

8. L'installation se poursuivra par défaut pendant 60 minutes, mais peut être arrêtée à tout moment à l'aide d'une pression sur la touche **ESC**.
9. Les esclaves M-Bus sans fil installés peuvent être lus sur n'importe quel port esclave M-Bus à l'aide d'un adressage primaire ou secondaire sur 2400 bauds.

5 Écran LCD

Le produit est équipé d'un écran et d'un clavier permettant de naviguer dans le menu. Après la mise sous tension, le produit restera en mode veille jusqu'à ce qu'une touche soit enfoncée. Le produit demandera un mot de passe de connexion, réglé par défaut sur **0000**.

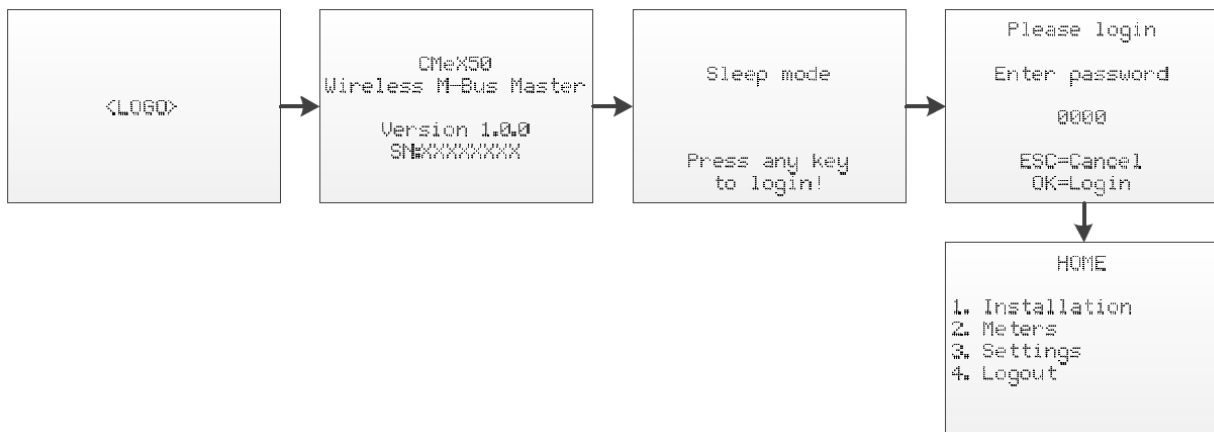


Figure 2 Séquence de mise sous tension

5.1 Navigation dans les menus

Les touches **haut/bas** sont utilisées pour sélectionner le menu. La touche **OK** est utilisée pour sélectionner le choix de menu actuel. La touche **ESC** permet d'annuler le choix actuel ou de retourner au menu précédent. La touche **?** permet d'afficher des informations sur la page de menu actuelle. Les touches **droite/gauche** sont utilisées pour déplacer le curseur dans un éditeur ou pour accéder au menu du bas (le cas échéant).

La page du menu d'accueil est le niveau supérieur du système de menus. Une pression sur la touche **ESC** dans ce menu forcera le produit à entrer en mode veille.

5.2 Page du menu « Installation »

1. Sélectionnez le choix de menu « 1. Installation » en appuyant sur la touche **OK** sur l'élément sélectionné :

```

HOME

1. Installation
2. Meters
3. Settings
4. Logout
    
```

2. Sélectionnez fabricant (« Mfr ») ou compteur (« Dev »). Si le champ est laissé vide (---), tous les compteurs seront installés.

Continuez en appuyant sur **OK** :

```

[1.1 Install filters]

Mfr: --- (all)
Dev: --- (all)
<+>=Clear filters
ESC=Cancel
OK=Start install
    
```

3. « 1. Start, keep » - Conserver les compteurs déjà installés et rester en mode d'installation pendant 60 min (ou la durée choisie).
« 2. Start, clear all » – Effacer tous les compteurs installés.
« 3. Start, cont. » – Conserver les compteurs déjà installés et rester en mode d'installation (jusqu'à la désactivation manuelle).

Changez d'option d'installation à l'aide des touches vers le haut/bas et choisissez l'installation en appuyant sur **OK** :

```

[1.2 Installation]

1. Start, keep
2. Start, clear all
3. Start, cont.
-----
Mfr: --- (all)
Dev: --- (all)
    
```

4. Le produit écoutera maintenant pour détecter tous les esclaves M-Bus sans fil à portée fonctionnant dans les modes M-Bus sans fil C1 et T1. Les informations suivantes sont affichées sur l'écran :

```

[1.2 Installation]
Medium  Old New Tot
ALL      000 002 002
>LUG     000 001 001
ELV      000 001 001

<: Medium >: Manuf
    
```

5. L'installation se poursuivra par défaut pendant 60 minutes, mais peut être arrêtée à tout moment à l'aide d'une pression sur la touche **ESC**.
6. Les esclaves M-Bus sans fil installés peuvent être lus sur n'importe quel port esclave M-Bus à l'aide d'un adressage primaire ou secondaire sur 2400 bauds.

5.2.1 Page de progression de l'installation

La page de progression de l'installation affiche le statut actuel de la procédure d'installation. Les compteurs sont groupés par fabricant ou support. Appuyer sur les touches **gauche/droite** permet d'alterner entre grouper par fabricant et grouper par support. Appuyer sur la touche **OK** sur n'importe quel groupe sélectionné (support ou fabricant) affiche tous les compteurs correspondant aux critères sélectionnés.

Voir Figure 3 pour une vue d'ensemble des parties informatives de la page de menu de la procédure d'installation.

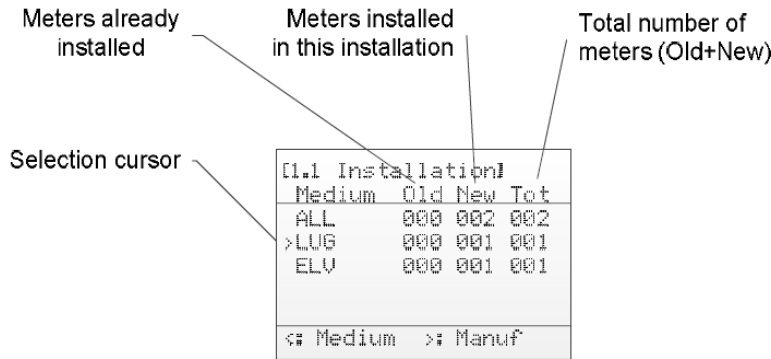


Figure 3 Page Installation : Grouper par fabricant

La Figure 4 ci-dessous montre une vue d'ensemble schématique de la navigation lorsque la procédure d'installation est en cours.

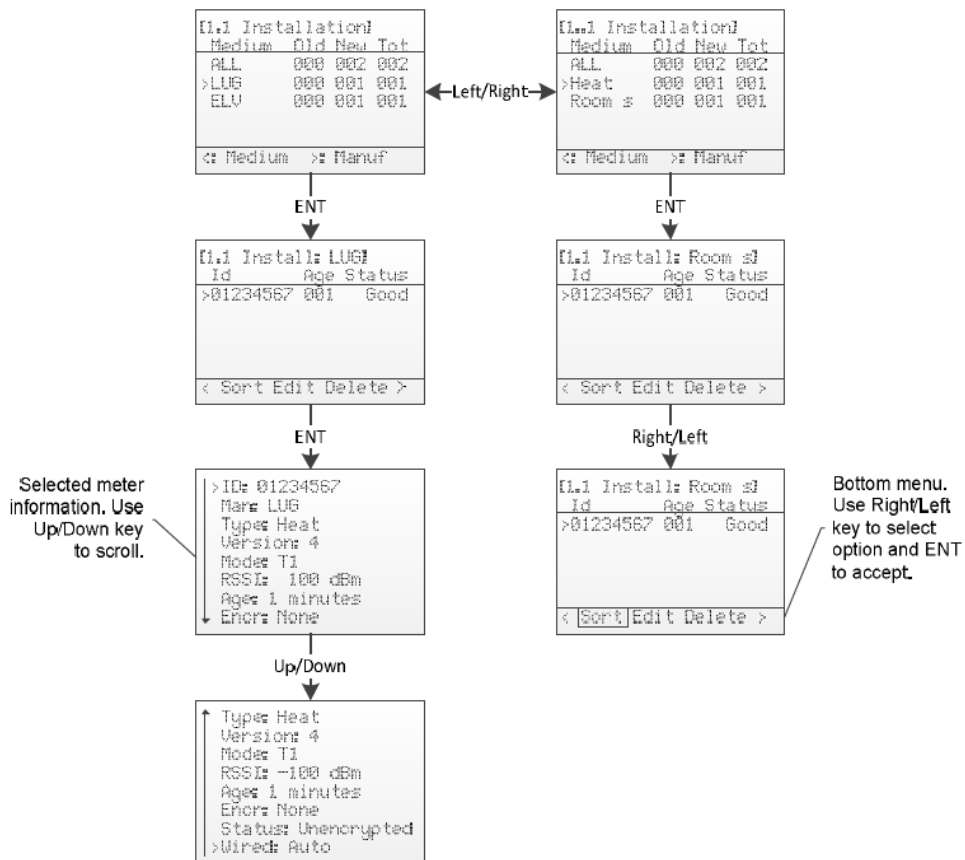


Figure 4 Vue d'ensemble de la navigation sur la page Installation

5.3 Page du menu « Meters » (Compteurs)

Le menu des compteurs (sur l'écran d'accueil, choisissez « 2. Meters ») permet de voir et de supprimer les compteurs installés. La disposition du menu est similaire à celle de la page de la procédure d'installation.

Voir Figure 5 pour une vue d'ensemble des parties informatives de la page du menu Compteurs.

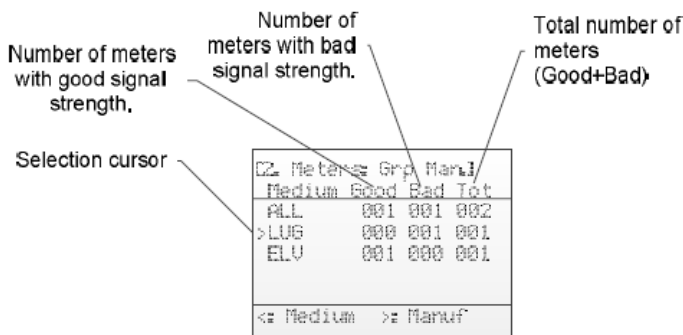


Figure 5 Vue d'ensemble de la page du menu Compteurs

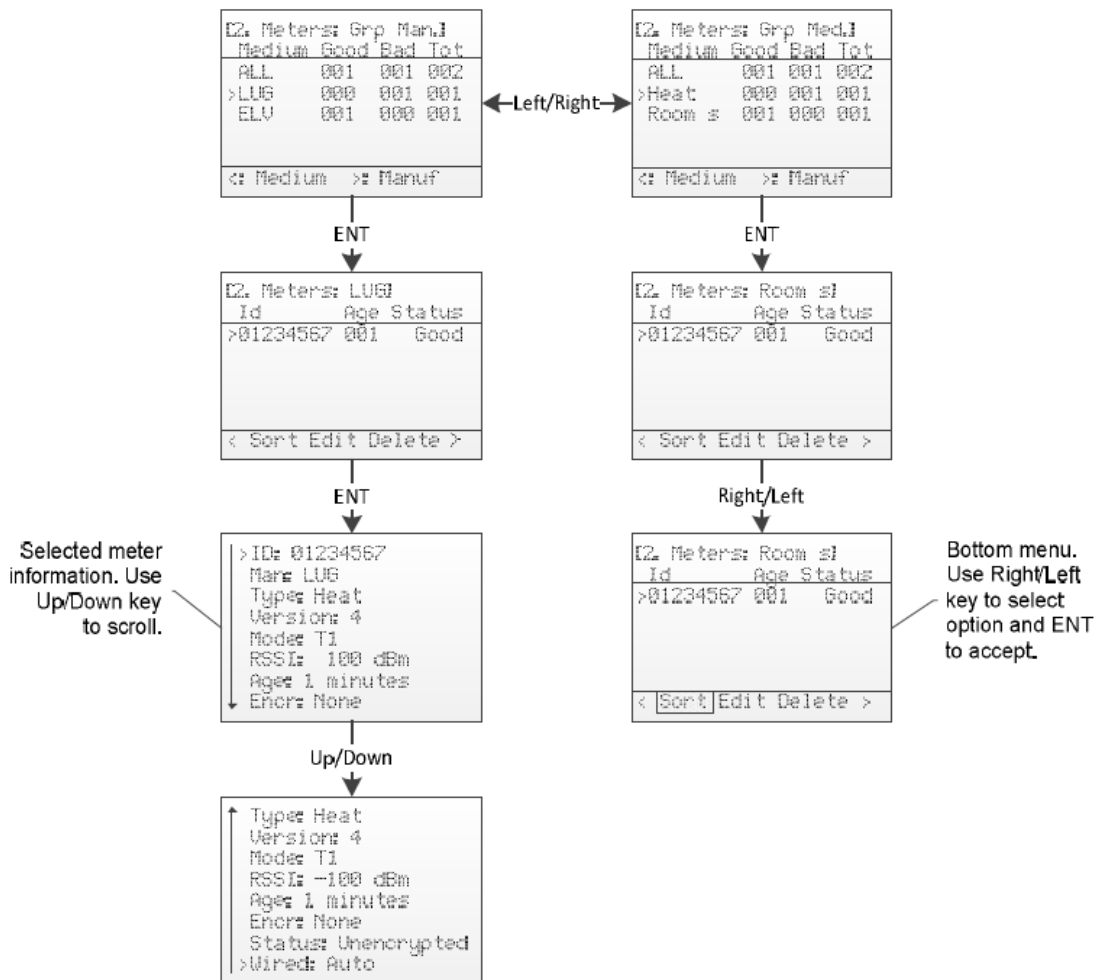


Figure 6 Vue d'ensemble de la navigation dans le menu Compteurs

5.3.1 Trier les compteurs

Accédez au menu du bas à l'aide des touches **droite/gauche**. L'option sélectionnée sera mise en surbrillance. Lorsque l'alternative « *Sort* » (Trier) est sélectionnée, appuyez sur **OK** pour alterner entre :

1. Trier par ID (« Id »)
2. Trier par âge (« Age »)
3. Trier par statut (« Status »)

Voir la Figure 7 pour une vue d'ensemble schématique de la procédure de tri.

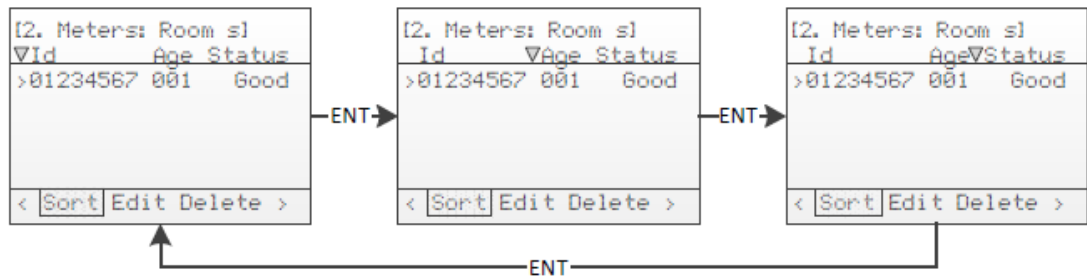


Figure 7 Trier les compteurs

5.3.2 Modifier un compteur

Déplacez le curseur vers le compteur à modifier en appuyant sur les touches **haut/bas**.

Accédez au menu du bas à l'aide des touches **droite/gauche**. L'option sélectionnée sera mise en surbrillance. Lorsque l'alternative « *Edit* » (Modifier) est sélectionnée, appuyez sur la touche **OK** pour accéder à la page du menu de modification des compteurs.

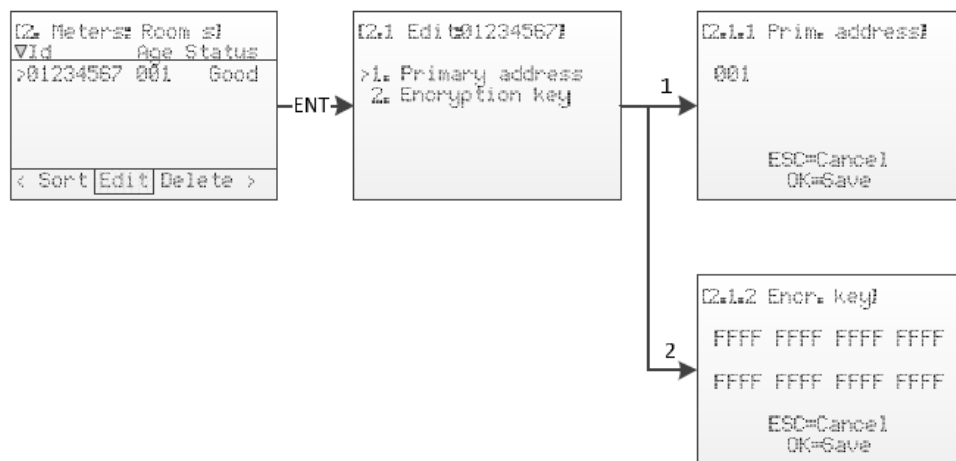


Figure 8 Modifier un compteur

5.3.2.1 Modifier l'adresse primaire du compteur

Sélectionnez le choix de menu « *1. Primary address* » (Adresse primaire) à l'aide des touches **haut/bas** et appuyez sur la touche **OK**.

L'adresse primaire est utilisée sur les interfaces M-Bus filaires pour accéder au compteur M-Bus à l'aide de l'adressage primaire. Une adresse primaire valide est comprise entre 0 et 250.

Utilisez les touches **haut/bas** pour modifier l'adresse primaire du compteur et les touches **droite/gauche** pour déplacer le curseur.

Acceptez les modifications en appuyant sur **OK** ou annulez en appuyant sur la touche **ESC**.

5.3.2.2 Modifier la clé de chiffrement du compteur

Sélectionnez le choix de menu « 2. Encryption key » (Clé de chiffrement) à l'aide des touches **haut/bas** et appuyez sur la touche **OK**.

À la réception d'un télégramme chiffré, le CMeX50 contrôlera si une clé est installée pour ce compteur. Si ce n'est pas le cas, le CMeX50 tentera d'utiliser la clé par défaut. Si le déchiffrement échoue, le télégramme sera placé dans un « conteneur » et envoyé chiffré. Il pourra être déchiffré plus tard dans le processus. Ce type de télégramme de conteneur n'est normalement pas lisible par un logiciel de relevé M-Bus standard.

Si la clé convient (qu'il s'agisse de la clé de compteur unique ou de la clé par défaut), le télégramme sera déchiffré et envoyé non chiffré.

La clé de chiffrement peut être obtenue auprès du fabricant du compteur M-Bus sans fil.

Utilisez les touches **haut/bas** pour modifier la clé de chiffrement du compteur et les touches **droite/gauche** pour déplacer le curseur.

Acceptez les modifications en appuyant sur **OK** ou annulez en appuyant sur la touche **ESC**.

5.3.2.3 Page d'informations sur le compteur

Pour accéder à la page d'informations sur le compteur, appuyez sur la touche **OK** sur un compteur sélectionné. La page d'informations présente une bonne vue d'ensemble du compteur et indique également si le compteur peut être relevé à l'aide d'un logiciel M-Bus standard sur les interfaces M-Bus filaires.

Voir le Tableau 2 pour une description complète des informations présentées sur la page d'informations.

Nom	Description	Valeurs possibles
ID	Identification du compteur	00000000-99999999
Man	Fabricant	Code à trois lettres du fabricant de M-Bus conformément à Flag Association, voir http://www.dlms.com/flag
Type	Type d'appareil	Type d'appareil M-Bus conformément au document de norme M-Bus prEN_13757-3_2011.
Version	Version	Champ de version M-Bus, 0-255
Mode	Mode sans fil	T1,C1,S1
RSSI	Puissance du signal en dBm	-55 dBm à -107 dBm
Age	Temps écoulé en minutes depuis le dernier télégramme reçu	0-9999 minutes

Encr.	Mode de chiffrement	<p>Aucun</p> <p>AES_COUNTER = Mode compteur AES</p> <p>DES_CBC_0 = Vecteur CBC DES 0</p> <p>DES_CBC_NO = Vecteur CBC DES pas 0</p> <p>AES_CBC_0 = Vecteur CBC AES 0</p> <p>AES_CBC_NO = Vecteur CBC AES pas 0</p> <p>Reserved = Tous les autres</p>
Status	Statut du dernier télégramme reçu.	<p>Unknown = Aucun télégramme reçu</p> <p>Unencrypted = Le télégramme n'est pas chiffré</p> <p>Unknown CI = Le champ CI reçu est inconnu pour le produit</p> <p>Encrypted = Le télégramme est chiffré</p> <p>Decrypt error = La méthode et la clé de chiffrement sont définies pour le compteur, mais le télégramme n'a pas pu être déchiffré</p> <p>Decrypted = La méthode et la clé de chiffrement sont définies pour le compteur et le télégramme a été déchiffré avec succès</p>
Wired	Statut filaire du télégramme. Ce champ indique si les informations en provenance du compteur sont disponibles pour le relevé sur l'interface filaire M-Bus.	<p>Auto = Le télégramme peut être lu sur l'interface filaire à l'aide de n'importe quel logiciel de relevé M-Bus standard.</p> <p>Container = Les données de compteur sont chiffrées et le mode et/ou la clé de chiffrement ne sont pas définis ou la clé définie est erronée. Les données de compteur peuvent être lues sur l'interface M-Bus filaire mais sont encapsulées dans un message de conteneur de données M-Bus conformément à EN_13757-3_2011.</p>

Tableau 2 Champs de la page d'informations sur le compteur

5.4 Page du menu « Settings » (Paramètres)

La page du menu Paramètres est utilisée pour modifier la configuration du produit.

Voir la Figure 9 ci-dessous pour une vue schématique de la navigation sur la page du menu Paramètres.

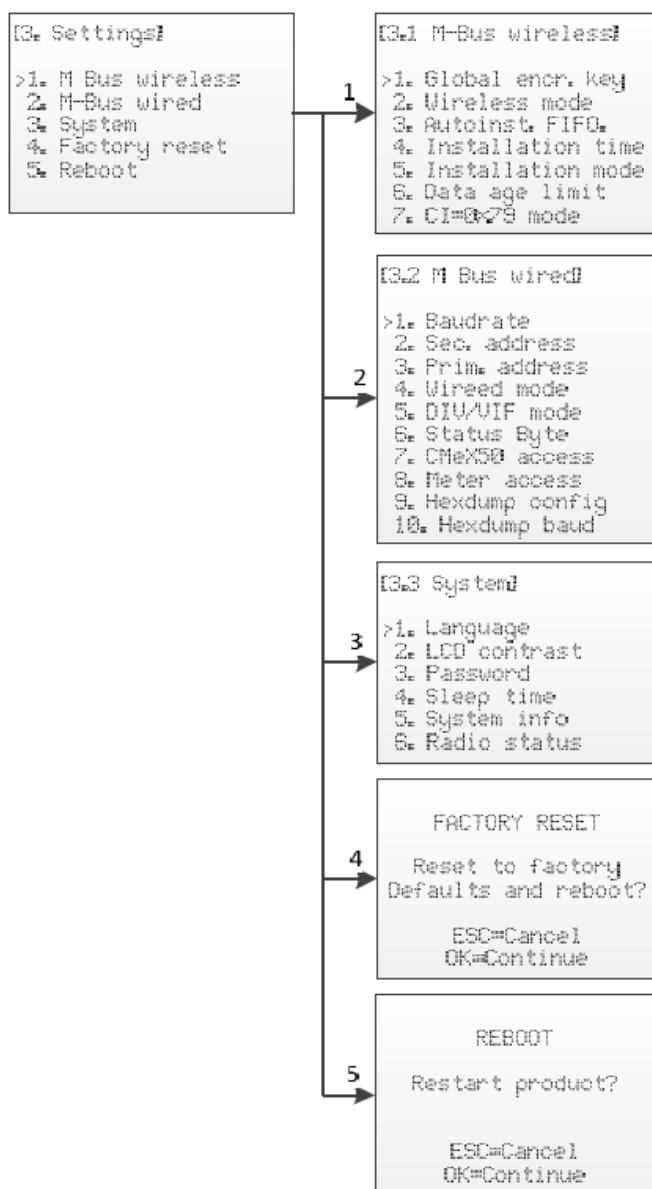


Figure 9 Vue d'ensemble de la navigation sur la page du menu Paramètres

5.5 Paramètres « M-Bus wireless » (M-Bus sans fil)

La page du menu M-Bus sans fil est utilisée pour modifier la configuration et le comportement du récepteur M-Bus sans fil du produit.

Voir la Figure 10 pour une vue schématique de la page du menu des paramètres M-Bus sans fil.

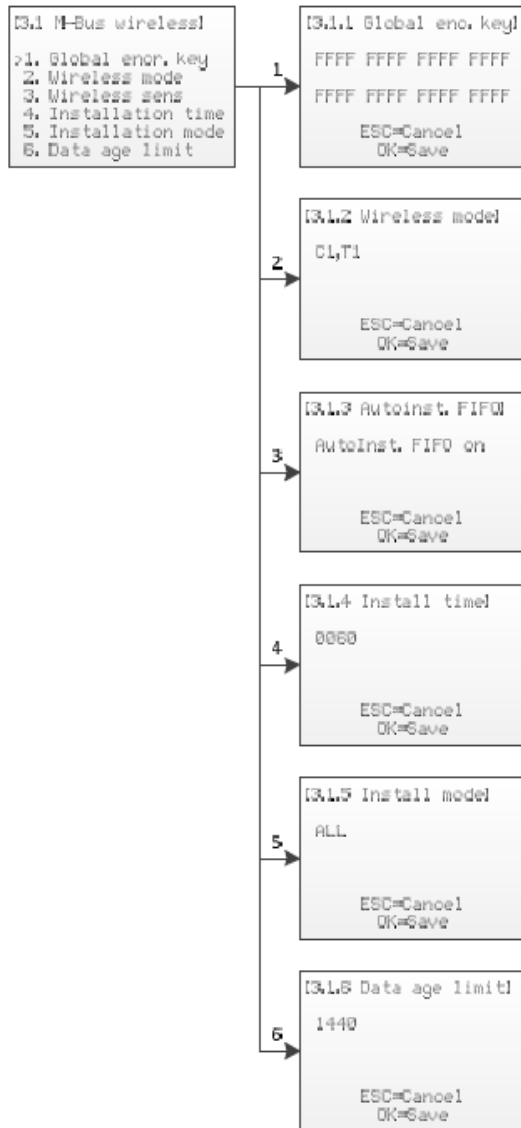


Figure 10 Menu des paramètres M-Bus sans fil

5.5.1 Modifier la clé de chiffrement globale

Sélectionnez le choix de menu « 1. Global encr. key » (Clé de chiffrement globale) à l'aide des touches **haut/bas** et appuyez sur la touche **OK**.

La clé de chiffrement globale est utilisée par les compteurs configurés pour l'utilisation de la clé globale pour le chiffrement/déchiffrement. Ceci est utile lorsque plusieurs compteurs ont la même clé de chiffrement.

La clé de chiffrement est utilisée pour déchiffrer les télégrammes envoyés par l'esclave M-Bus sans fil, ce qui permet un relevé M-Bus filaire standard. Si un compteur envoie des télégrammes et qu'il n'y a pas de clé saisie/que la clé saisie est erronée, l'interface M-Bus filaire renverra un télégramme de conteneur avec des données chiffrées. Ce type de télégramme de conteneur n'est normalement pas lisible par un logiciel de relevé M-Bus standard.

La clé de chiffrement peut être obtenue par le fabricant de l'esclave M-Bus sans fil.

Utilisez les touches **haut/bas** pour modifier la clé de chiffrement et les touches **droite/gauche** pour déplacer le curseur.

Acceptez les modifications en appuyant sur **OK** ou annulez en appuyant sur la touche **ESC**.

5.5.2 Modifier le mode sans fil

Sélectionnez le choix de menu « 2. *Wireless mode* » (Mode sans fil) à l'aide des touches **haut/bas** et appuyez sur la touche **OK**.

Le mode sans fil est utilisé pour configurer le produit afin qu'il puisse communiquer avec différents types d'esclaves sans fil M-Bus.

Les modes Cx WIDE utilisent la configuration de récepteur en mode T et permettent la réception de compteurs en mode Cx « problématiques » avec une fréquence excessive ou une erreur de débit de données. N'utilisez les modes WIDE qu'en cas de nécessité absolue.

Utilisez les touches **haut/bas** pour modifier le mode sans fil du produit.

Acceptez les modifications en appuyant sur **OK** ou annulez en appuyant sur la touche **ESC**.

Le Tableau 3 décrit les modes combinés/modes sans fil M-Bus possibles :

Nom	Description
S	Le produit est configuré pour communiquer avec des esclaves S1.
T	Le produit est configuré pour communiquer avec des esclaves T1.
T+Ca	Le produit est configuré pour communiquer avec des esclaves T1 et C1a.
T+Cb	Le produit est configuré pour communiquer avec des esclaves T1 et C1b.
T+Ca+Cb	Le produit est configuré pour communiquer avec des esclaves T1, C1a et C1b.
Ca	Le produit est configuré pour communiquer avec des esclaves C1a.
Cb	Le produit est configuré pour communiquer avec des esclaves C1b.
Ca+Cb	Le produit est configuré pour communiquer avec des esclaves C1a et C1b.
Ca WIDE	Le produit est configuré pour communiquer avec des esclaves C1a, mode large.
Cb WIDE	Le produit est configuré pour communiquer avec des esclaves C1b, mode large.
Ca+Cb WIDE	Le produit est configuré pour communiquer avec des esclaves C1a et C1b, mode large.

Tableau 3 Modes M-Bus sans fil

5.5.3 Changer la méthode de stockage des compteurs

Sélectionnez le choix de menu « 3. *Autoinst. FIFO.* » à l'aide des touches **haut/bas** et appuyez sur la touche **OK**.

La méthode de stockage détermine la manière dont les nouveaux compteurs sont enregistrés. Jusqu'à 800 compteurs peuvent être stockés dans le CMeX50. Voir le Tableau 4 pour une description de la manière d'utiliser les différents modes.

Acceptez les modifications en appuyant sur **OK** ou annulez en appuyant sur la touche **ESC**.

La Tableau 4 décrit les modes combinés/modes sans fil M-Bus possibles :

Nom	Description
On	Ce mode est utilisé conformément au modèle FIFO (premier entré, premier sorti). Lorsque 800 compteurs sont stockés et qu'un nouveau compteur est détecté, le plus ancien compteur sera supprimé de la liste et le nouveau sera enregistré à la place.
Off	Dans ce mode, les 800 premiers compteurs détectés sont enregistrés. Ensuite, aucun autre compteur ne peut être détecté et enregistré.

Tableau 4 Méthode de stockage des compteurs

5.5.4 Modifier le temps d'installation

Sélectionnez le choix de menu « 4. *Install time* » (Temps d'installation) à l'aide des touches **haut/bas** et appuyez sur la touche **OK**.

Le temps d'installation est la durée pendant laquelle le produit restera en mode d'installation au démarrage d'une installation.

Utilisez les touches **haut/bas** pour modifier le temps d'installation du produit.

Acceptez les modifications en appuyant sur **OK** ou annulez en appuyant sur la touche **ESC**.

5.5.5 Modifier le mode d'installation

Sélectionnez le choix de menu « 5. *Install mode* » (Mode d'installation) à l'aide des touches **haut/bas** et appuyez sur la touche **OK**.

Le mode d'installation est utilisé pour configurer les télégrammes M-Bus sans fil qui seront acceptés pour l'installation de nouveaux esclaves M-Bus sans fil en mode d'installation. Voir le Tableau 5 pour les modes disponibles.

Utilisez les touches **haut/bas** pour modifier le mode d'installation du produit.

Acceptez les modifications en appuyant sur **OK** ou annulez en appuyant sur la touche **ESC**.

Nom	Description
SND_IR	Seuls des télégrammes de type SND_IR pourront ajouter de nouveaux compteurs pendant l'installation. Voir 6.1.4.
ALL	Tous les télégrammes valides pourront ajouter de nouveaux compteurs pendant l'installation

Tableau 5 Modes d'installation

5.5.6 Modifier la limite d'âge des données

Sélectionnez le choix de menu « 6. *Data age limit* » (Limite d'âge des données) à l'aide des touches **haut/bas** et appuyez sur la touche **OK**.

La limite d'âge des données est la durée maximale en minutes pendant laquelle un télégramme M-Bus sans fil est valide pour le relevé sur l'interface M-Bus filaire. Si un télégramme est plus ancien que la limite d'âge des données, l'esclave M-Bus filaire virtualisé correspondant cessera de répondre aux demandes.

Utilisez les touches **haut/bas** pour modifier le temps d'installation du produit.

Acceptez les modifications en appuyant sur **OK** ou annulez en appuyant sur la touche **ESC**.

5.5.7 Gestion d'un télégramme avec CI = 0x79 et 0x69 (Données compactes / trame de format)

Sélectionnez le choix de menu « 7. *CI=0x79* » à l'aide des touches **haut/bas** et appuyez sur la touche **OK**.

Utilisez les touches **haut/bas** pour modifier le temps d'installation du produit.

Acceptez les modifications en appuyant sur **OK** ou annulez en appuyant sur la touche **ESC**.

Nom	Description
Ignore	Ignorer le télégramme
Put in container	Enregistrer l'ensemble du télégramme reçu dans l'état d'origine. Le télégramme sera placé dans un « conteneur de données » lorsqu'il sera récupéré par le M-Bus filaire.

Tableau 6 Choix de conteneur, pas en mode de conteneur

5.6 Paramètres « M-Bus wired » (M-Bus filaire)

La page du menu M-Bus filaire est utilisée pour modifier la configuration et le comportement de l'interface esclave M-Bus filaire du produit. L'interface M-Bus filaire est utilisée pour relever les esclaves M-Bus sans fil virtualisés à l'aide d'un maître M-Bus standard.

Voir la Figure 11 pour une vue schématique de la page du menu des paramètres M-Bus sans fil.

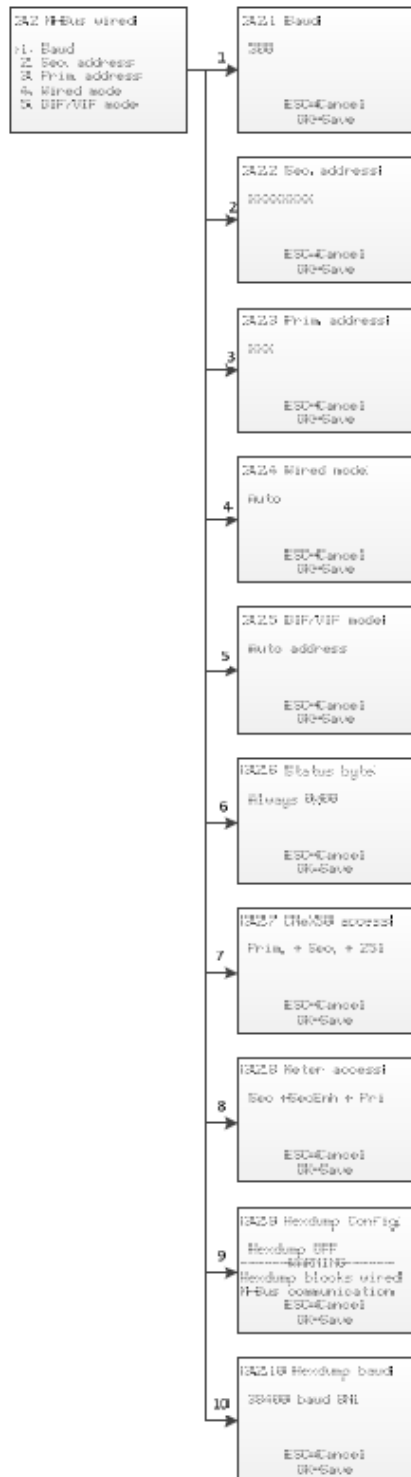


Figure 11 Menu des paramètres M-Bus filaire

5.6.1 Modifier le débit en bauds du M-Bus filaire

Sélectionnez le choix de menu « 1. *Baud* » (Bauds) à l'aide des touches **haut/bas** et appuyez sur la touche **OK**.

Le débit en bauds du M-Bus filaire est la vitesse à utiliser lors de la communication avec l'interface filaire M-Bus. Les débits en bauds acceptés sont 300, 600, 1200, 2400, 4800 et 9600. Ce paramètre est global pour tous les esclaves M-Bus virtualisés et l'implémentation des esclaves M-Bus du CMeX50.

Utilisez les touches **haut/bas** pour modifier le débit en bauds.

Acceptez les modifications en appuyant sur **OK** ou annulez en appuyant sur la touche **ESC**.

5.6.2 Modifier l'adresse secondaire du CMeX50

Sélectionnez le choix de menu « 2. *Sec. address* » (Adresse secondaire) à l'aide des touches **haut/bas** et appuyez sur la touche **OK**.

L'adresse secondaire du CMeX50 est utilisée en cas d'utilisation de l'adressage secondaire pour accéder à l'interface esclave filaire M-Bus du produit.

Utilisez les touches **haut/bas** pour modifier l'adresse secondaire du produit et les touches **droite/gauche** pour déplacer le curseur.

Acceptez les modifications en appuyant sur **OK** ou annulez en appuyant sur la touche **ESC**.

5.6.3 Modifier l'adresse primaire du CMeX50

Sélectionnez le choix de menu « 3. *Prim. address* » (Adresse primaire) à l'aide des touches **haut/bas** et appuyez sur la touche **OK**.

L'adresse primaire du CMeX50 est utilisée en cas d'utilisation de l'adressage primaire pour accéder à l'interface esclave filaire M-Bus du produit. Il est également possible d'accéder au CMeX50 à l'aide de l'adresse primaire 251.

Utilisez les touches **haut/bas** pour modifier l'adresse primaire du produit.

Acceptez les modifications en appuyant sur **OK** ou annulez en appuyant sur la touche **ESC**.

5.6.4 Modifier le mode filaire

Sélectionnez le choix de menu « 4. *Wired mode* » (Mode filaire) à l'aide des touches **haut/bas** et appuyez sur la touche **OK**.

Le mode filaire est utilisé pour configurer le produit afin d'encapsuler tous les télégrammes M-Bus sans fil dans des conteneurs ou de tenter d'envoyer les données au maître M-Bus qui les demande sous la forme d'un télégramme M-Bus standard avec des données M-Bus lisibles. Voir la section 6.1.4 pour de plus amples informations sur le mode filaire et la gestion des télégrammes.

Utilisez les touches **haut/bas** pour modifier le mode filaire du produit.

Acceptez les modifications en appuyant sur **OK** ou annulez en appuyant sur la touche **ESC**.

5.6.5 Modifier le mode DIF/VIF

Sélectionnez le choix de menu « 5. *DIF/VIF mode* » (Mode DIF/VIF) à l'aide des touches **haut/bas** et appuyez sur la touche **OK**.

Le mode DIF/VIF est utilisé pour configurer le produit afin d'ajouter des informations optionnelles aux télégrammes M-Bus sans fil sur l'interface M-Bus filaire. Voir la section 6.1.4 pour de plus amples informations sur le mode DIF/VIF et la gestion des télégrammes.

Utilisez les touches **haut/bas** pour modifier le mode DIF/VIF du produit.

Acceptez les modifications en appuyant sur **OK** ou annulez en appuyant sur la touche **ESC**.

5.6.6 Modifier l'octet de statut

Sélectionnez le choix de menu « 6. Status byte » (Octet de statut) à l'aide des touches **haut/bas** et appuyez sur la touche **OK**.

Vous sélectionnez ici le contenu de l'octet « STATUS » dans l'en-tête du télégramme M-Bus filaire lors de la collecte de données à partir d'un compteur virtualisé.

Nom	Description
Always 0x00	Toujours 0x00
Wireless status	Octet « STATUS » de l'en-tête d'application long (CI=0x72) ou court (CI=0x7A) du télégramme radio reçu ou 0x00 si un tel en-tête est absent.

Utilisez les touches **haut/bas** pour modifier le mode DIF/VIF du produit.

Acceptez les modifications en appuyant sur **OK** ou annulez en appuyant sur la touche **ESC**.

5.6.7 Modifier l'accès au CMeX50

Sélectionnez le choix de menu « 7. CMeX50 access » (Accès au CMeX50) à l'aide des touches **haut/bas** et appuyez sur la touche **OK**.

Dans ce menu, vous choisissez les modes d'adressage qui peuvent être utilisés sur le M-Bus filaire pour accéder au CMeX50.

Nom	Description
Prim + Sec + 251	L'adresse primaire qui peut avoir été sélectionnée dans le menu 3.2.3 , l'adresse secondaire qui peut avoir été sélectionnée dans le menu 3.2.2 (normalement le numéro de série du CMeX50) et l'adresse primaire fixe 251.
Address 251 only	Uniquement l'adresse primaire fixe 251.

Utilisez les touches **haut/bas** pour modifier le mode DIF/VIF du produit.

Acceptez les modifications en appuyant sur **OK** ou annulez en appuyant sur la touche **ESC**.

5.6.8 Modifier l'accès aux compteurs

Sélectionnez le choix de menu « 8. Meter access » (Accès aux compteurs) à l'aide des touches **haut/bas** et appuyez sur la touche **OK**.

L'accès aux compteurs définit les modes d'adressage qui peuvent être utilisés sur le M-Bus filaire pour accéder aux compteurs virtualisés.

Utilisez les touches **haut/bas** pour modifier le mode d'accès du produit.

Acceptez les modifications en appuyant sur **OK** ou annulez en appuyant sur la touche **ESC**.

Nom	Description
Sec + SecEnh + Pri	Adressage secondaire, adressage secondaire amélioré (avec le « numéro de fabrication » du CMeX50) et adressage primaire.
SecEnh only	Uniquement adressage secondaire amélioré (avec le « numéro de fabrication » du CMeX50).

5.6.9 Modifier la configuration du vidage hexadécimal

Sélectionnez le choix de menu « 9. Hexdump config » (Config. du vidage hexadécimal) à l'aide des touches **haut/bas** et appuyez sur la touche **OK**.

AVERTISSEMENT : si le vidage hexadécimal est utilisé (si cette valeur est réglée sur une alternative autre que OFF), le M-Bus filaire ne fonctionnera pas.

Le vidage hexadécimal est utilisé pour lire directement depuis des messages sans fil reçus vers un PC (connecté par USB ou RS232 au CMeX50).

Nom	Description
OFF	Fonctionnement normal, ports USB, RS232 et M-Bus filaire utilisés pour M-Bus.
Info only	De brèves informations sur le télégramme radio reçu sont envoyées sur le port série en temps réel. Il est possible d'installer des compteurs et les télégrammes sont stockés de la manière ordinaire dans la mémoire du CMeX50, mais les télégrammes ne peuvent pas être collectés via M-Bus filaire car le port série est occupé.
Info + Tgm	Pareil que ci-dessus, mais le contenu complet du télégramme est également envoyé sur le port série.
Info only sniffer	De brèves informations sur le télégramme radio reçu sont envoyées sur le port série en temps réel. Il s'agit d'un « mode de vidage hexadécimal » ; il est impossible d'installer des compteurs et les télégrammes ne sont pas stockés dans le CMeX50.
Info + Tgm sniffer	Pareil que ci-dessus, mais le contenu complet du télégramme est également envoyé sur le port série.

Naviguez entre les différents modes de configuration à l'aide des touches **haut/bas**.

Acceptez les modifications en appuyant sur **OK** ou annulez en appuyant sur la touche **ESC**.

Format pour le vidage hexadécimal en mode « Info only » :

```
iiiiiii; *mmm; vv; dd; ss; rrrr; ww; <cr><lf>
```

où :

iiiiiii = ID du compteur, huit chiffres

*mmm = Code du fabricant du compteur dans un champ large de quatre caractères.

Le premier caractère est un espace si le bit 15 dans le « champ fabricant » est zéro (normal). Si ce bit est un, le premier caractère est un astérisque (*).

Les trois caractères suivants sont le code du fabricant du compteur sous la forme de trois caractères ASCII.

vv = L'octet « Version » du compteur sous forme hexadécimale, deux caractères.

dd = L'octet « Type d'appareil » du compteur sous forme hexadécimale, deux caractères.

ss = L'octet « Statut » du compteur sous forme hexadécimale, deux caractères.

rrr = Puissance du signal reçu (RSSI) dans l'unité dBm.
Aligné à droite dans un champ large de quatre caractères.

ww = Mode M-Bus sans fil, deux caractères :

« S » = Mode S

« T » = Mode T

« Ca » = Mode C, type de trame A

« Cb » = Mode C, type de trame B

<cr> = Retour de chariot, 0x13

<lf> = Saut de ligne, 0x10

Exemple :

```
00028954; ELV;20;1B;00; -83; T;
```

En mode de vidage hexadécimal, « Info + Tgm » est la même chaîne que ci-dessus, sans <cr><lf> envoyé, suivie du contenu des télégrammes sous forme hexadécimale avec deux caractères par octet. À la fin se trouve un point-virgule suivi de <cr><lf>.

Exemple :

```
00028954; ELV;20;1B;00; -83; T;5744961554890200201B7AE400000002...0F;<cr><lf>
```

```

| | | | | | | | |
Champ L = 0x57 | | | | | | |
Champ C = 0x44 | | | | | | |
Champ MFR = 0x1596 = « ELV » |
Champ ID = 0x00028954 |
VER = 0x20 |
DEV = 0x1B |
CI = 0x7A |
ACC = 0xE4
STATUS = 0x00
CONFIG = 0x0000
DIF = 0x02
```

5.6.10 Modifier le débit en bauds du vidage hexadécimal

Sélectionnez le choix de menu « *10. Hexdump baud* » (Débit en bauds du vidage hexadécimal) à l'aide des touches **haut/bas** et appuyez sur la touche **OK**.

Dans ce menu, vous choisissez la vitesse à laquelle seront envoyées les données sur le vidage hexadécimal.

Naviguez entre les différents débits en bauds à l'aide des touches **haut/bas**.

Acceptez les modifications en appuyant sur **OK** ou annulez en appuyant sur la touche **ESC**.

5.7 Paramètres « System » (Système)

La page du menu Système est utilisée pour modifier la configuration globale du produit.

Voir la Figure 12 pour une vue schématique de la page du menu des paramètres M-Bus sans fil.

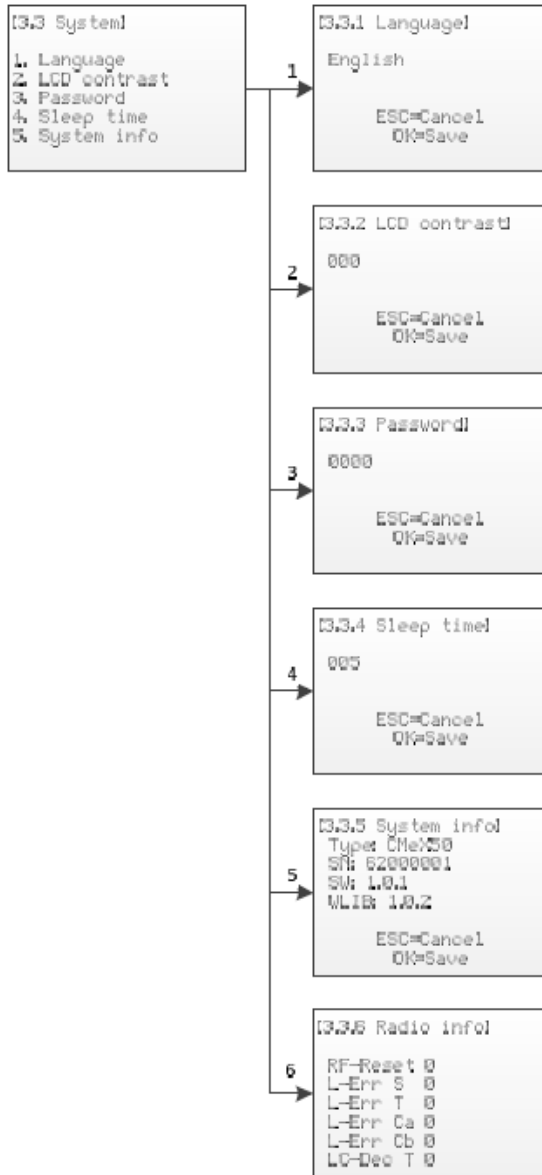


Figure 12 Menu des paramètres Système

5.7.1 Modifier la langue

Sélectionnez le choix de menu « 1. Language » (Langue) à l’aide des touches **haut/bas** et appuyez sur la touche **OK**.

Le paramètre de langue affecte la langue affichée sur l’écran LCD du produit. Les langues actuelles sont l’anglais, le suédois et l’allemand.

Utilisez les touches **haut/bas** pour modifier la langue.

Acceptez les modifications en appuyant sur **OK** ou annulez en appuyant sur la touche **ESC**.

5.7.2 Modifier le contraste LCD

Sélectionnez le choix de menu « 2. LCD contrast » (Contraste LCD) à l'aide des touches **haut/bas** et appuyez sur la touche **OK**.

Ce paramètre modifie le contraste de l'écran LCD.

Utilisez les touches **haut/bas** pour modifier le contraste LCD du produit et les touches **droite/gauche** pour déplacer le curseur.

Acceptez les modifications en appuyant sur **OK** ou annulez en appuyant sur la touche **ESC**.

5.7.3 Modifier le mot de passe

Sélectionnez le choix de menu « 3. Password » (Mot de passe) à l'aide des touches **haut/bas** et appuyez sur la touche **OK**.

Le mot de passe est utilisé lorsqu'un utilisateur accède au produit à l'aide de l'écran LCD.

Utilisez les touches **haut/bas** pour modifier le mot de passe du produit et les touches **droite/gauche** pour déplacer le curseur. Retapez le mot de passe lorsque vous y êtes invité.

Acceptez les modifications en appuyant sur **OK** ou annulez en appuyant sur la touche **ESC**.

5.7.4 Modifier le temps avant la mise en veille

Sélectionnez le choix de menu « 4. Sleep time » (Temps avant la mise en veille) à l'aide des touches **haut/bas** et appuyez sur la touche **OK**.

Le temps avant la mise en veille est la durée en minutes après laquelle l'écran LCD passe en mode veille et une nouvelle connexion est demandée.

Utilisez les touches **haut/bas** pour modifier le temps avant la mise en veille du produit et les touches **droite/gauche** pour déplacer le curseur.

Acceptez les modifications en appuyant sur **OK** ou annulez en appuyant sur la touche **ESC**.

5.7.5 Afficher les informations système

Sélectionnez le choix de menu « 5. System Info » (Informations système) à l'aide des touches **haut/bas** et appuyez sur la touche **OK**.

La page des informations système est utilisée pour présenter à l'utilisateur des informations sur le produit.

Appuyez sur la touche **ESC** pour quitter la page des informations système.

5.7.6 Afficher le statut radio

Sélectionnez le choix de menu « 6. Radio status » (Statut radio) à l'aide des touches **haut/bas**.

La page du statut radio est utilisée pour montrer le statut de la radio.

Nom	Description
RF-Reset	Nombre de fois où la radio a été redémarrée car aucun télégramme n'a été reçu pendant 30 minutes.
L-Err S	Nombre de fois où le champ L a été inférieur à 9 en mode S.
L-Err T	Nombre de fois où le champ L a été inférieur à 9 en mode T.
L-Err Ca	Nombre de fois où le champ L a été inférieur à 9 en mode Ca.
L-Err Cb	Nombre de fois où le champ L a été 128, 129 ou inférieur à 11 en mode Cb.

LC-Dec T	Nombre de fois où les champs L et C ont présenté un codage 4/6 non valide en mode T.
F-Dec T	Nombre de fois où un codage 4/6 non valide a été trouvé en interruption FIFO RX.
E-Dec T	Nombre de fois où un codage 4/6 non valide a été trouvé en interruption de fin de paquet RX.
H-Err Cx	Nombre de fois où autre chose que 0x3D ou 0xCD a suivi 0x54 en mode Cx.
C-Err S	Nombre de télégrammes avec au moins un CRC non valide reçus en mode S
C-Err T	Nombre de télégrammes avec au moins un CRC non valide reçus en mode T
C-Err Ca	Nombre de télégrammes avec au moins un CRC non valide reçus en mode Ca
C-Err Cb	Nombre de télégrammes avec au moins un CRC non valide reçus en mode Cb
Clear ALL errors	Appuyez sur OK ici pour réinitialiser tous les compteurs ci-dessus.

Appuyez sur la touche **ESC** pour quitter la page des informations système.

5.8 Réinitialiser aux paramètres d'usine par défaut

Naviguez jusqu'au choix de menu « 3.4. *Factory default* » (Paramètres d'usine par défaut) et appuyez sur la touche **OK**. Lorsque vous acceptez la question sur la page de confirmation, le produit restaurera toute la configuration aux paramètres par défaut, supprimera tous les compteurs et redémarrera.

La réinitialisation aux paramètres d'usine par défaut peut également être effectuée à l'aide de la commande M-Bus standard de réinitialisation d'application, voir le chapitre 6.3.11.

5.9 Redémarrer le produit

Accédez au choix de menu « 3.5. *Reboot* » (Redémarrage) et appuyez sur la touche **OK**.

6 Administration du produit

Ce chapitre traite de l'implémentation du M-Bus sans fil et du M-Bus filaire du produit. L'implémentation du M-Bus est conforme à la nouvelle norme M-Bus EN13757-2, EN13757-3, EN13757-4 (2011) et aux spécifications OMS.

Le produit en lui-même fonctionne comme un esclave M-Bus normal, qui peut être adressé à l'aide d'un adressage primaire et secondaire. L'implémentation de l'esclave filaire est utilisée pour configurer le produit et lire les informations de statut sur les esclaves connectés.

6.1 Récepteur M-Bus sans fil

Le produit gère tous les esclaves M-Bus sans fil couramment utilisés conformes à la norme M-Bus sans fil et/ou aux spécifications OMS. Les esclaves M-Bus sans fil qui envoient des demandes d'installation et les esclaves qui envoient seulement des données spontanées peuvent être gérés.

6.1.1 Mode d'installation

Le mode d'installation peut être démarré à l'aide de l'écran ou en envoyant une commande M-Bus sur l'implémentation de l'esclave M-Bus filaire sur le produit, voir la section 6.3.18.

Lorsque le mode d'installation est activé, les esclaves M-Bus sans fil qui envoient des télégrammes SND_IR ou SND_NR sont automatiquement ajoutés à la liste des esclaves. Le produit peut également être configuré pour ne gérer que les esclaves qui transmettent des télégrammes SND_IR (demandes d'installation), voir les sections 5.5.5 et 6.3.19.

6.1.2 Fonctionnement normal

Les esclaves M-Bus sans fil installés seront directement lisibles sur le port esclave M-Bus filaire sur le produit. En fonction de la gestion des clés et du contenu des télégrammes, les informations seront disponibles sous forme de données M-Bus standard (déchiffrées et lisibles) ou les données seront placées dans un conteneur M-Bus, qui contient le télégramme M-Bus sans fil complet envoyé par le compteur.

Les paramètres de conteneur peuvent être modifiés sur l'écran ou en envoyant une commande M-Bus sur l'interface esclave M-Bus filaire, voir les sections 5.6.4 et 6.3.21.

6.1.3 Mode FAC

À l'heure actuelle, le produit ne peut pas être utilisé pour ouvrir une fenêtre FAC pour la communication bidirectionnelle. Cette fonction sera rajoutée dans des versions futures.

6.1.4 Gestion des télégrammes

Tous les télégrammes en provenance des esclaves M-Bus sans fil sont gérés, mais différemment selon leur contenu. Si un télégramme est chiffré ou si les champs C et CI sont inconnus du produit, le télégramme est toujours stocké et disponible en tant que télégramme de conteneur sur l'interface M-Bus filaire.

Les types de télégrammes répertoriés dans le Tableau 7 et le Tableau 8 Champs CI gérés pour la « couche de liaison étendue » envoyés par des esclaves M-Bus sans fil sont stockés et peuvent être lus sur l'interface esclave M-Bus filaire sans aucun logiciel M-Bus standard. Seul le dernier télégramme reçu en provenance d'un esclave M-Bus sans fil est stocké.

Le produit ajoute également un bloc d'informations optionnel sur l'interface M-Bus filaire avant les informations réelles sur le télégramme M-Bus sans fil. Le bloc d'informations ajouté dépend du mode DIF/VIF défini, voir 5.6.5 et 6.3.22.

6.1.4.1 Champs C gérés

Champ C	Nom symbolique	Description
0x44	SND-NR	Envoi de données d'application non sollicitées/périodiques depuis le compteur sans demande de la part de l'unité maître (« Send /No Reply » (Envoyer/Pas de réponse))
0x46	SND-IR	Envoi manuellement initié d'un télégramme avec demande d'installation dans l'unité maître (« Send Installation Request » (Envoyer demande d'installation))
0x08, 0x18, 0x28 or 0x38	RSP-UD	Envoi de données d'application après une demande de la part du maître (« Response of User Data » (Réponse des données utilisateurs))

Tableau 7 Champs C gérés

6.1.4.2 Gérer les champs CI

6.1.4.2.1 Champs CI gérés pour la « couche de liaison étendue »

Champ CI	Désignation	Description
0x8C	Type I avec champs CC et ACC	Chiffrement impossible.
0x8D	Type II avec champs CC, ACC, SN et PLCRC	Le type de chiffrement 1 pour la couche de liaison étendue est pris en charge (AES128/CTR).
0x8E	Type III avec champs CC, ACC, M2 et A2	Chiffrement impossible. Les champs M2 et A2 sont destinés à l'adresse de destination et sont actuellement ignorés par le produit.
0x8F	Type IV avec champs CC, ACC, M2, A2, SN et PLCRC	Le type de chiffrement 1 pour la couche de liaison étendue est pris en charge (AES128/CTR). Les champs M2 et A2 sont destinés à l'adresse de destination et sont actuellement ignorés par le produit.

Tableau 8 Champs CI gérés pour la « couche de liaison étendue »

6.1.4.2.2 Champs CI gérés pour les données d'application

Champ CI	Désignation	Description
0x72	Télégramme de données normal avec en-tête d'application long	Télégramme avec en-tête de 12 octets. L'adresse secondaire pour le compteur virtualisé correspondant sur le M-Bus filaire est tirée du champ ID de cet en-tête.
0x73	Télégramme de données à « trame compacte » avec « en-tête d'application long »	Pareil que ci-dessus.
0x6B	Télégramme au format « trame compacte » avec « en-tête d'application long »	Pareil que ci-dessus.
0x6F	Télégramme « Erreur d'application » avec « en-tête d'application long »	Pareil que ci-dessus.
0x75	Télégramme « Alarme » avec « en-tête d'application long »	Pareil que ci-dessus.

0x7A	Télégramme de données normal avec « en-tête d'application court »	Télégramme avec en-tête de 4 octets. L'adresse secondaire du compteur virtualisé correspondant sur le M-Bus filaire est tirée du champ ID « Link layer header » (En-tête de la couche de liaison ».
0x7B	Télégramme de données à « trame compacte » avec « en-tête d'application court »	Pareil que ci-dessus.
0x6A	Télégramme au format « trame compacte » avec « en-tête d'application court »	Pareil que ci-dessus.
0x6E	Télégramme « Erreur d'application » avec « en-tête d'application court »	Pareil que ci-dessus.
0x74	Télégramme « Alarme » avec « en-tête d'application court »	Pareil que ci-dessus.
0x79	Télégramme de données à « trame compacte » sans en-tête	Ignoré ou envoyé dans un conteneur de données sur le M-Bus filaire selon le paramètre « Mode CI=0x79 », voir 5.5.7.
0x69	Télégramme au format « trame compacte » sans en-tête	Pareil que ci-dessus.
0x78	Télégramme de données normal sans en-tête	L'adresse secondaire du compteur virtualisé correspondant sur le M-Bus filaire est tirée du champ ID « Link layer header » (En-tête de la couche de liaison ».
0xA1	Compteur d'eau Maddalena avec relevé périodique annuel	Il s'agit d'un format spécial pour les compteurs d'eau Maddalena. Le produit prend en charge le déchiffrement de ces télégrammes avec le propre algorithme de Maddalena, qui utilise une clé de 64 bits. Ce sont les 8 derniers octets de la clé de déchiffrement installée (spécifique au compteur ou globale) qui sont utilisés ; les 8 premiers octets de la clé sont ignorés et sont, par exemple, réglés sur 0x00. L'adresse secondaire du compteur virtualisé correspondant sur le M-Bus filaire est tirée du champ ID « Link layer header » (En-tête de la couche de liaison), dont le format <i>ne suit pas</i> la norme EN13757-4.
0xA2	Compteur d'eau Maddalena avec relevé périodique mensuel	Pareil que ci-dessus.
0xA3	Compteur d'eau Maddalena avec relevé périodique hebdomadaire	Pareil que ci-dessus.

Tableau 9 Champs CI gérés pour la « couche de liaison étendue »

6.1.4.3 Télégramme M-Bus sans fil sans en-tête

La Figure 13 décrit la manière dont les données sont mappées depuis le télégramme M-Bus sans fil reçu vers le télégramme M-Bus filaire. L'adresse secondaire filaire est tirée des champs M et A du télégramme M-Bus sans fil. Le champ A filaire est automatiquement attribué à l'installation.

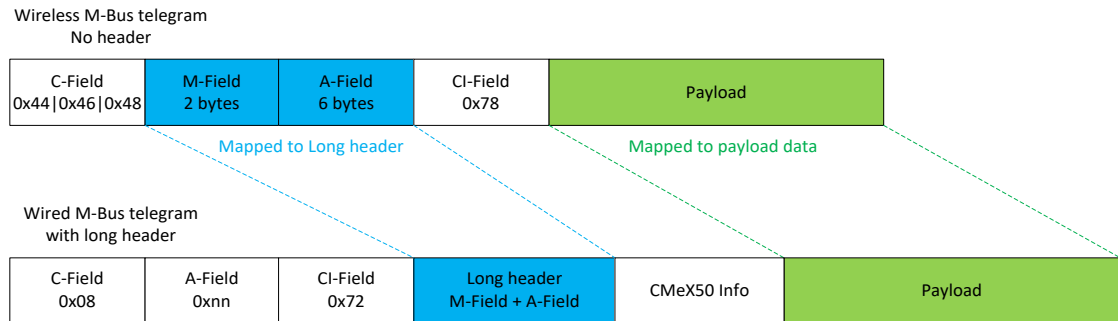


Figure 13 Mappage de données des télégrammes M-Bus sans fil sans en-tête

6.1.4.4 Télégramme M-Bus sans fil avec en-tête court

La Figure 14 décrit la manière dont les données sont mappées depuis le télégramme M-Bus sans fil reçu vers le télégramme M-Bus filaire. L'adresse secondaire filaire est tirée des champs M et A du télégramme M-Bus sans fil. Le champ A filaire est automatiquement attribué à l'installation. Les informations de l'en-tête court reçues dans le télégramme M-Bus ne sont pas utilisées sur l'interface M-Bus filaire.

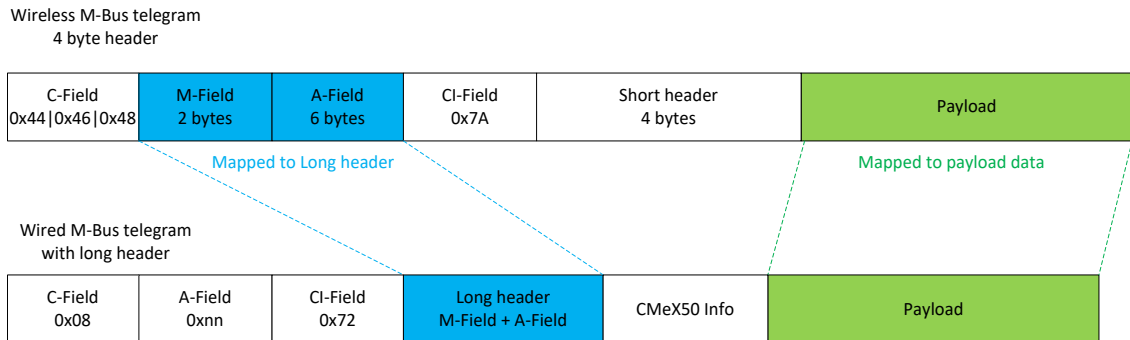


Figure 14 Mappage de données des télégrammes M-Bus sans fil avec en-tête court

6.1.4.5 Télégramme M-Bus sans fil avec en-tête long

La Figure 15 décrit la manière dont les données sont mappées depuis le télégramme M-Bus sans fil reçu vers le télégramme M-Bus filaire. L'adresse secondaire filaire est tirée de l'en-tête long du télégramme M-Bus sans fil. Le champ A filaire est automatiquement attribué à l'installation.

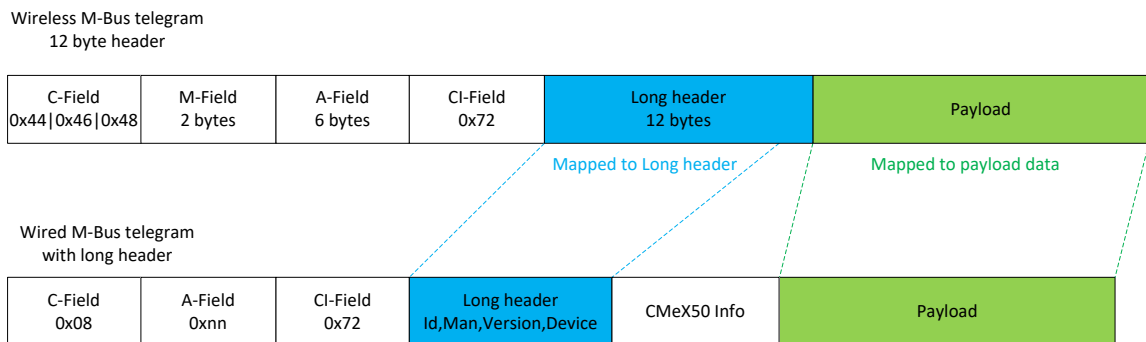


Figure 15 Mappage de données des télégrammes M-Bus sans fil avec en-tête long

6.1.4.6 Télégramme M-Bus sans fil avec couche de liaison étendue 0x8C et 0x8D

Le champ CI réel contenu dans les données de charge utile est géré conformément à la description précédente des cas sans en-tête ou avec en-tête court ou long.

6.1.4.7 Télégrammes M-Bus sans fil contenus dans un conteneur M-Bus filaire

Le télégramme M-Bus sans fil sera placé dans un conteneur M-Bus si un ou plusieurs des critères suivants sont remplis :

1. Les champs C et CI sont inconnus du produit
2. Le télégramme M-Bus sans fil est chiffré et aucune clé n'est définie
3. Le télégramme M-Bus sans fil est chiffré, une clé privée ou globale est définie, mais le mode de chiffrement est réglé sur « None » (Aucun)
4. Le télégramme M-Bus sans fil est chiffré, une clé ou un mode de chiffrement incorrect(e) est défini(e)
5. Le paramètre global pour le mode filaire est réglé sur « Container » (Conteneur)

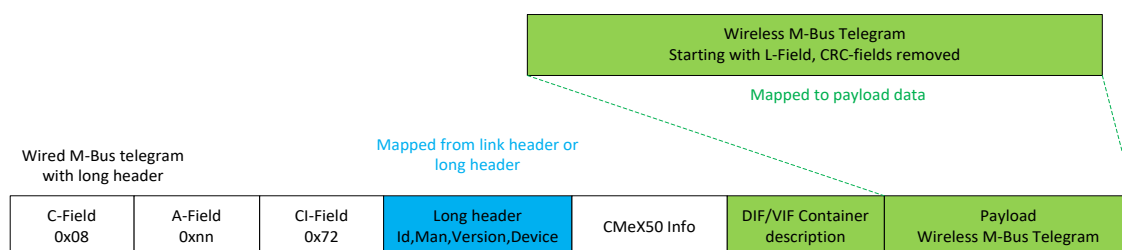


Figure 16 Mappage des données de conteneur pour les télégrammes M-Bus sans fil

La description du conteneur DIF/VIF est identifiée par les données DIF/VIF suivantes :

0x0D 0xFD 0x3B 0xnn

où 0xnn est la longueur du télégramme M-Bus sans fil complet (longueur du conteneur).

6.2 Port esclave M-Bus filaire

L'interface esclave M-Bus filaire du produit est utilisée pour lire les données envoyées par des esclaves M-Bus sans fil et pour lire/écrire la configuration du produit CMeX50.

Quatre ports sont disponibles sur le CMeX50 : interface IR, RS232, USB et port esclave M-Bus. Tous les ports présentent la même fonctionnalité de couche d'application.

6.2.1 Identification du produit M-Bus

Le produit peut être identifié à l'aide des informations suivantes :

- Chaîne du fabricant = ELV
- Support = 0x31 (OMS MUC)
- Génération = 01-09

Le champ Génération entre les versions de produit changera (augmentera de 1) **uniquement** si les informations de protocole M-Bus changent entre les versions. Utilisez le champ de la version logicielle dans le télégramme M-Bus pour identifier la version actuelle du logiciel.

6.2.2 Adressage du M-Bus

Le produit peut être adressé à l'aide d'un adressage primaire ou secondaire. Par défaut, l'adresse secondaire du produit est le numéro de série du produit. Les adresses secondaire et primaire peuvent être modifiées sur demande à l'aide de l'écran ou en envoyant des commandes M-Bus standard.

Les esclaves M-Bus sans fil connectés sont adressés par les adresses primaire et secondaire. L'adresse primaire de l'esclave connecté peut être modifiée, mais pas l'adresse secondaire, qui est tirée des informations de télégramme M-Bus sans fil envoyées par le compteur.

Les esclaves M-Bus sans fil connectés peuvent également être lus en utilisant l'adressage secondaire amélioré, qui est utilisé lorsque plusieurs CMeX50 existent sur le même M-Bus bifilaire et que le même esclave M-Bus sans fil réside sur plus d'un CMeX50. Ceci permet d'éviter l'utilisation de plusieurs adresses secondaires sur le même M-Bus bifilaire.

6.2.3 Débit en bauds du M-Bus

Le produit peut gérer 300, 600, 1200, 2400, 4800 et 9600 bauds. Aucune détection automatique des bauds n'est disponible. Le débit en bauds peut être modifié à l'aide de commandes M-Bus standard. Par défaut, le débit en bauds est réglé sur **2400** bauds.

6.2.4 Interruption du M-Bus

Les signaux d'interruption du maître M-Bus sont gérés conformément à la norme M-Bus. Toute communication en cours de l'esclave M-Bus vers le maître sera annulée en cas de détection d'une interruption en provenance du maître M-Bus.

6.2.5 Gestion des collisions

Le CMeX50 générera une interruption et des données parasites et les enverra vers le maître M-Bus à l'origine de la demande en cas de collision entre des esclaves virtualisés et/ou le CMeX50. De cette façon, les esclaves M-Bus installés se comporteront comme n'importe quelle autre installation M-Bus filaire normale.

6.2.6 Basculement du bit FCB (multi-télégrammes)

Le mode de multi-télégrammes, ou le basculement du bit FCB, est implémenté dans le produit. En basculant le bit FCB avec le bit FCV défini, le CMeX50 répondra avec les informations suivantes :

Télégramme 1 : Configuration et statut du CMeX50

Télégramme 2..n : Informations et statut des esclaves M-Bus sans fil connectés

6.2.7 Champ d'informations optionnelles du CMeX50

Le champ d'informations optionnelles est inclus avant les données de charge utile réelles reçues depuis l'esclave M-Bus sans fil. Ces données sont utilisées pour fournir plus d'informations sur le télégramme reçu. Les informations optionnelles incluses dépendent du mode DIF/VIF configuré.

Mode DIF/VIF	Description
Adresse automatique	Si le télégramme M-Bus sans fil est envoyé dans un conteneur sur l'interface M-Bus filaire, l'adresse secondaire actuelle du CMeX50 sera incluse. Si le télégramme M-Bus sans fil n'est pas envoyé dans un conteneur, l'adresse secondaire actuelle du CMeX50 ne sera pas incluse.
Adresse	L'adresse secondaire actuelle du CMeX50 sera incluse.
Adresse, temps	L'adresse secondaire actuelle du CMeX50 et l'âge du télégramme M-Bus sans fil reçu seront inclus.
Adresse, temps, RSSI	L'adresse secondaire actuelle du CMeX50, l'âge et le RSSI du télégramme M-Bus sans fil reçu seront inclus.

Tableau 10 Modes DIF/VIF

Infos CMeX50	Description
Adresse	DIF = 0x0C (DCB à 8 chiffres) VIF = 0x78 (numéro de fabrication) Données = 0xnxxxxxxxx Où nxxxxxxxx est l'adresse secondaire actuelle dans le DCB condensé du produit CMeX50.
Temps	DIF = 0x02 (entier 16 bits) VIF = 0x75 (durée d'actualité) Données = 0xnxxxx Où nxxxx est l'âge non signé à 16 bits en minutes du télégramme reçu.
RSSI	DIF = 0x01 (entier 8 bits) VIF = 0xFD (RSSI) VIFE = 0x71 (RSSI) Données = 0xnn Où nn est le RSSI signé à 8 bits calculé selon le modèle suivant : Plage résultante : -128 ... -6 dbm 0xnn dans la plage 1..62 : $2 \times 0xnn - 130 = \text{RSSI réel}$ 0xnn = 0 (Aucun RSSI) 0xnn = 1 (-128 dBm) 0xnn = 63 (> -6 dBm)

Tableau 11 Description et codage des données d'informations du CMeX50

6.2.8 Adressage secondaire amélioré

L'adressage amélioré est utile lorsque plusieurs CMeX50 sont connectés au même maître M-Bus filaire et qu'un ou plusieurs esclaves M-Bus sans fil sont installés dans plusieurs CMeX50. Lors de l'utilisation de l'adressage amélioré, il est possible d'adresser un esclave M-Bus sans fil spécifique sur un CMeX50 spécifique. Sans cette possibilité, l'utilisation de l'adressage secondaire normal entraînerait des collisions entre les CMeX50 contenant le même esclave M-Bus sans fil.

L'adressage secondaire amélioré fonctionne comme la sélection normale d'une adresse secondaire avec des informations incluses concernant l'adresse secondaire du CMeX50.

La Figure 17 montre un télégramme avec sélection d'adresse secondaire standard.

Start 0x68	L-Field 0x0B	L-Field 0x0B	Start 0x68	C-Field 0x53	A-Field 0xFD	CI-Field 0x52	ID 4 bytes	Man 2 bytes	Gen 1 byte	Dev 1 byte	CS 1 byte	Stop 0x16
---------------	-----------------	-----------------	---------------	-----------------	-----------------	------------------	---------------	----------------	---------------	---------------	--------------	--------------

Figure 17 Télégramme avec sélection secondaire

La Figure 18 montre un télégramme avec sélection d'adresse secondaire améliorée. Le champ FAB est l'adresse secondaire à codage DCB à 4 octets du CMeX50 à partir de laquelle sélectionner l'esclave. Par défaut, l'adresse secondaire du CMeX50 est le numéro de fabrication du CMeX50.

Start 0x68	L-Field 0x11	L-Field 0x11	Start 0x68	C-Field 0x53	A-Field 0xFD	CI-Field 0x52	ID 4 bytes	Man 2 bytes	Gen 1 byte	Dev 1 byte	DIF 0x0C	VIF 0x78	FAB 4 bytes	CS 1 byte	Stop 0x16
---------------	-----------------	-----------------	---------------	-----------------	-----------------	------------------	---------------	----------------	---------------	---------------	-------------	-------------	----------------	--------------	--------------

Figure 18 Télégramme avec sélection secondaire améliorée

6.2.8.1 Procédure de recherche d'adresse secondaire améliorée

La procédure de recherche d'une adresse secondaire améliorée peut être comme suit :

1. Effectuez une recherche secondaire standard avec « Dev » (Type d'appareil ou support) paramétré sur le type d'appareil du CMeX50 (0x31). Remplissez les champs « Man » (Fabricant) et « Gen » (Génération) avec des caractères génériques.
2. Une fois tous les appareils CMeX50 trouvés, effectuez une recherche d'adresse secondaire améliorée sur chaque CMeX50 trouvé. Renseignez le champ « FAB » (Numéro de fabrication) avec l'adresse secondaire du CMeX50 trouvée à l'étape 1.

Effectuer ces étapes évitera des collisions possibles sur le même esclave M-Bus sans fil installé sur plusieurs produits CMeX50.

En utilisant l'âge et les informations RSSI reçus, on peut obtenir un filtre indiquant quel esclave utiliser sur quel CMeX50 afin d'optimiser le temps de relevé.

6.3 Commandes M-Bus

6.3.1 Initialiser un esclave (SND_NKE)

6.3.1.1 Maître à esclave

Index d'octets	Données	Description
0	0x10	Caractère de début
1	0x40	Champ C = SND_NKE
2	0xnn	Champ A = Adresse de l'esclave
3	0xnn	Somme de contrôle
4	0x16	Caractère d'arrêt

6.3.1.2 Esclave à maître

Index d'octets	Données	Description
0	0xe5	Acquittement

6.3.2 Demande de données utilisateurs (REQ_UD2)

Demandez des données utilisateurs d'un produit ou d'un esclave M-Bus virtualisé et attendez la réponse de l'esclave.

6.3.2.1 Maître à esclave

Index d'octets	Données	Description
0	0x10	Caractère de début
1	0x4b 0x5b 0x6b 0x7b	Champ C = REQ_UD2
2	0xnn	Champ A = Adresse de l'esclave
3	0xnn	Somme de contrôle
4	0x16	Caractère d'arrêt

6.3.2.2 Esclave à maître (produit CMeX50 adressé) – Télégramme 1

Le premier télégramme du CMeX50 contient des informations et la configuration du produit.

Les valeurs dont la longueur dépasse un octet sont toujours envoyées avec l'octet le moins significatif (LSByte) en premier. Ceci s'applique également aux chaînes de texte qui sont envoyées « à l'envers ». Les seules exceptions sont les clés de chiffrement qui sont envoyées dans l'ordre dans lequel elles sont écrites et affichées sur l'écran LCD.

Les valeurs formatées en tant que « DCB condensé » sont également envoyées avec le LSByte en premier, mais le MSNibble (bit 7..4) contient le chiffre le plus significatif des deux chiffres de chaque octet.

Sauf indication contraire, toutes les valeurs numériques sont sans signes, c'est-à-dire positives (non signées).

Index d'octets	Données	Description
0	0x68	Début 1
1	0xnn	Champ L 1
2	0xnn	Champ L 2 = Champ L 1
3	0x68	Début 2
4	0x08	Champ C = RSP-UD
5	0xnn	Champ A = Adresse primaire du CMeX50
6	0x72	Champ CI = Un en-tête de 12 octets suit
7-10	0xnn 0xnn 0xnn 0xnn	Champ ID = Adresse secondaire du CMeX50, DCB condensé
11-12	0x96 0x15	Champ MFR = 0x1596 = « ELV »
13	0xnn	Champ VER, 0x01..0x09
14	0x31	Champ DEV = 0x31 = « OMS MUC »
15	0xnn	Champ ACC, compteur continu 0.00..0xFF, 0x00..
16	0x00	Champ « STATUS », toujours 0x00 dans ce télégramme
17-18	0x00 0x00	Champ « SIGNATURE », toujours 0x0000 dans ce télégramme
19-24	0x0C 0x78 0xnn 0xnn 0xnn 0xnn	Numéro de série du CMeX50, DCB condensé à 8 chiffres
25-33	0x0D 0xFD 0x0F 0x05 0xnn 0xnn 0xnn 0xnn 0xnn	Version de programme du CMeX50, texte ASCII à 5 chiffres. Exemple : 0x35 0x2E 0x36 0x2E 0x31 dans l'ordre de transmission « 1.6.5 » ce qui signifie Version majeure = 1, Version mineure = 6, Niveau de correctif = 5
34-56	0x0D 0x7C 0x03 0x79 0x65 0x6B 0x10 0xnn 0xnn 0xnn 0xnn 0xnn 0xnn 0xnn 0xnn 0xnn 0xnn 0xnn 0xnn 0xnn 0xnn 0xnn 0xnn	Clé AES128 globale pour le déchiffrement du télégramme (0x79 0x65 0x6B = « key » (clé) à l'envers)
57-63	0x01 0x7C 0x03 0x6F 0x6D 0x77 0xnn	0xnn = Mode M-Bus sans fil : 0x00 = S1 0x02 = T1 0x04 = T1 + C1a + C1b 0x06 = C1a 0x07 = C1b 0x08 = C1a + C1b 0x09 = T1 + C1a 0x0A = T1 + C1b 0x0B = C1a WIDE 0x0C = C1b WIDE 0x0D = C1a + C1b WIDE

		(0x6F 0x6D 0x77 = « wmo » à l'envers, mode sans fil)
64-70	0x01 0x7C 0x03 0x65 0x73 0x77 0x00	Ce champ de données n'est plus utilisé, mais est toujours transmis pour des raisons de compatibilité (0x65 0x73 0x77 = « wse » à l'envers, sensibilité sans fil)
71-78	0x02 0x7C 0x03 0x74 0x69 0x77 0xnn 0xnn	Temps d'installation, 0xnnnn minutes. Plage autorisée 0..9999 minutes. (0x74 0x69 0x77 = « wit » à l'envers, temps d'installation sans fil)
79-86	0x02 0x7C 0x03 0x73 0x69 0x77 0xnn 0xnn	Temps d'installation continue, 0xnnnn minutes. (0x73 0x69 0x77 = 'wis' à l'envers, installation sans fil <i>quelque chose...</i>)
87-93	0x01 0x7C 0x03 0x6D 0x69 0x77 0xnn	0xnn = Mode d'installation sans fil : 0x00 = Seul un télégramme SND-IR peut installer des compteurs. 0x01 = Tous les types de télégrammes autorisés peuvent installer des compteurs. (0x6D 0x69 0x77 = « wim », mode d'installation sans fil)
94-101	0x02 0x7C 0x03 0x65 0x67 0x61 0xnn 0xnn	0xnnnn = Limite de temps pour un télégramme sans fil en minutes. L'intervalle autorisé est 0 .. 9999 minutes. Un esclave M-Bus virtuel cessera de répondre sur le M-Bus filaire si le dernier télégramme stocké en provenance de l'esclave sans fil correspondant est plus ancien que cette valeur. (0x65 0x67 0x61 = « age » (âge) à l'envers)
102-111	0x04 0x7C 0x03 0x66 0x69 0x77 0xnn 0xnn 0xgg 0xgg	0xnnnn = Filtre d'installation pour le code du fabricant : 0xFFFF = Le filtre est désactivé. Des compteurs de tous les fabricants peuvent être installés. Autres valeurs que 0xFFFF = seuls les compteurs avec le code de fabricant spécifique peuvent être installés. 0xgggg = Filtre d'installation pour DEV (type de compteur) : 0xFFFF = Le filtre est désactivé. Tous les types de compteurs peuvent être installés. 0x0000..0x00FF = Seul le type de compteur sélectionné peut être installé (DEV = 0x00..0xFF). (0x66 0x69 0x77 = « wif » à l'envers, filtre d'installation sans fil)
112-118	0x01 0x7C 0x03 0x69 0x63 0x77 0xnn	0xnn = Configuration pour le mode d'installation continue : 0x00 = Installation à limite temporelle uniquement

		<p>0x01 = Le mode continu est activé (0x69 0x63 0x77 = « wci » à l'envers, installation continue sans fil)</p>
119-125	0x01 0x7C 0x03 0x6F 0x6D 0x74 0xnn	<p>0xnn = Télégramme ou méthode de conditionnement : 0x00 = Automatique : les télégrammes sans fil sont reconditionnés pour simuler des esclaves M-Bus filaires virtuels, si possible. En cas d'erreur de déchiffrement, de télégrammes sans fil sans en-tête, de code CI inconnu, etc., le télégramme sera automatiquement placé, non touché, dans un conteneur de données. 0x01 = Tous les télégrammes sans fil sont placés dans un conteneur de données.</p> <p>(0x6F 0x6D 0x74 = « tmo » à l'envers, mode fil (!))</p>
126-132	0x01 0x7C 0x03 0x66 0x64 0x74 0xnn	<p>0xnn = Mode DIF/VIF : 0x00 = Auto 0x01 = Numéro de série 0x02 = Numéro de série, âge 0x03 = Numéro de série, âge, RSSI (puissance du signal)</p> <p>(0x66 0x64 0x74 = « tdf » à l'envers, !)</p>
133-139	0x01 0x7C 0x03 0x64 0x63 0x6C 0xnn	<p>0xnn = Contraste LCD, décalage par rapport aux paramètres standard, valeurs à 8 bits avec signe. La plage autorisée va de -10 (le plus lumineux) à +10 (le plus sombre).</p> <p>(0x64 0x63 0x6C = « lcd » à l'envers)</p>
140-146	0x01 0x7C 0x03 0x6E 0x61 0x6C 0xnn	<p>0xnn = Code de langue sur le menu LCD : 0x00 = Anglais 0x01 = Suédois 0x02 = Allemand</p> <p>(0x6E 0x61 0x6C = « lan » à l'envers)</p>
147-153	0x01 0x7C 0x03 0x65 0x6C 0x73 0xnn	<p>0xnn = Temps écoulé depuis la dernière activité sur une touche avant que le CMeX50 ne passe en mode veille. Les valeurs autorisées sont 0x00..0xFF (0..255) minutes.</p> <p>(0x65 0x6C 0x73 = « sle » à l'envers, veille)</p>
154-158	0x0A 0xFD 0x16 0xnn 0xnn	<p>0xnnnn = Mot de passe pour la connexion au menu LCD, quatre chiffres, DCB condensé.</p>
159-165	0x04 0xFD 0x0B 0xnn 0xnn 0xnn 0xnn	<p>0xnnnnnnnn = Balise pour la configuration utilisateur, binaire à 32 bits. Cette valeur peut être écrite dans le CMeX50 pour indiquer une ID de configuration spécifique. La valeur est réinitialisée lorsque des modifications sont effectuées dans le menu LCD.</p>

166-173	0x02 0x7C 0x03 0x61 0x66 0x77 0xnn 0xnn	<p>0xnnnn = Réglage fin de la fréquence radio, par pas de 38,147 Hz. Valeur 16 bits sans signe. Exemple : 0x0000 = Pas d'ajustement 0x0069 = +105, ce qui donne +105*38,147 Hz = +4 kHz 0xFF07 = -249, ce qui donne -249*38,147 Hz = -9,5 kHz</p> <p>(0x61 0x66 0x77 = « wfa » à l'envers, réglage de la fréquence sans fil)</p>
174-180	0x01 0x7C 0x03 0x66 0x69 0x61 0xnn	<p>0xnn = Mode FIFO pour l'installation automatique : 0x00 = Mode FIFO désactivé. L'installation de nouveaux compteurs s'arrête lorsque la liste des compteurs est pleine (800 compteurs). 0x01 = Mode FIFO activé. Si le CMeX50 est en mode d'installation continue et qu'un télégramme en provenance d'un nouveau compteur est reçu lorsque la liste des compteurs est pleine, le compteur avec le plus ancien télégramme sera supprimé et le nouveau compteur sera installé.</p> <p>(0x66 0x69 0x61 = « aif » à l'envers, autoinstall fifo)</p>
181-190	0x04 0x7C 0x03 0x63 0x72 0x72 0xnn 0xnn 0xnn 0xnn	<p>0xnnnnnnnn = Nombre de redémarrages de la radio car aucun télégramme précis n'a été reçu au cours des 30 dernières minutes. Valeur binaire de 32 bits</p> <p>(0x63 0x72 0x72 = « rrc » à l'envers, compteur de redémarrages de la radio)</p>
191-197	0x01 0x7C 0x03 0x61 0x74 0x73 0xnn	<p>0xnn = Configuration pour l'octet « STATUS » dans un télégramme en provenance de compteurs virtualisés :</p> <p>0x00 = « STATUS » est toujours 0x00 0x01 = « STATUS » copié à partir de l'octet « STATUS » des compteurs correspondants, s'il existe (en supposant que le télégramme sans fil a un en-tête d'application court ou long) ; sinon, il sera réglé sur 0x00</p> <p>(0x61 0x74 0x73 = « sta » à l'envers, statut)</p>
198-204	0x01 0x7C 0x03 0x6D 0x61 0x63 0xnn	<p>0xnn = Paramètres d'adressage pour le CMeX50 : 0x00 = Adresse primaire choisie, adresse secondaire et adresse primaire fixe 251. 0x01 = Uniquement l'adresse primaire fixe 251.</p> <p>(0x6D 0x61 0x63 = « cam » à l'envers, mode d'accès au collecteur)</p>
205-211	0x01 0x7C 0x03 0x6D 0x61 0x6D 0xnn	<p>0xnn = Paramètres d'adressage pour les compteurs virtualisés :</p> <p>0x00 = Adresse primaire, adresse secondaire et adresse secondaire améliorée (avec le « numéro de fabrication » du CMeX50). 0x01 = Uniquement adresse secondaire améliorée (avec le « numéro de fabrication » du CMeX50).</p>

		(0x6D 0x61 0x6D = « mam » à l'envers (!), mode d'accès au compteur)
212-218	0x01 0x7C 0x03 0x66 0x63 0x69 0xnn	0xnn = Action à effectuer à la réception d'un télégramme avec CI = 0x79 ou 0x69 : 0x00 = Ignorer le télégramme. 0x01 = Placer le télégramme dans un conteneur. (0x66 0x63 0x69 = « icf » à l'envers, ignorer indicateur c...)
219	0xnn	0xnn = Signe de fin pour le premier télégramme en provenance du CMeX50 : 0x0F = Le télégramme est terminé (aucun compteur n'est installé) 0x1F = Le télégramme continue avec des informations sur le compteur. Basculez le bit FCB pour récupérer la partie suivante du télégramme.

6.3.2.3 Esclave à maître (produit CMeX50 adressé) – Télégramme 2..n

Deuxième télégramme et plus de télégrammes possibles, en fonction du nombre d'esclaves M-Bus sans fil connectés ; contiennent des informations sur les esclaves M-Bus sans fil installés.

Index d'octets	Données	Description
0	0x68	Caractère de début 1
1	0xnn	Champ L 1
2	0xnn	Champ L 2
3	0x68	Caractère de début 2
4	0x08	RSP_UD
5	0xnn	Champ A = Adresse primaire du CMeX50
6	0x72	Réponse à données variables, mode 1 = LSByte en premier
7-10	0xnnnnnnnn	Adresse secondaire du CMeX50
11-12	0x9615	ID du fabricant « ELV »
13	0xnn	Champ Génération Dans la plage de 01 à 09.
14	0x31	Type d'appareil / support = OMS MUC
15	0xnn	Numéro d'accès
16	0xnn	Octet de statut 0x00 = Ok (aucune erreur)
17-18	0x0000	Signature, binaire 16 bits
19-58	[SLAVE INFO 1]	Esclave M-Bus sans fil 1 Voir 0 pour plus d'informations sur [SLAVE INFO 1]
59-98	[SLAVE INFO 2]	Esclave M-Bus sans fil 2 Voir 0 pour plus d'informations sur [SLAVE INFO 2]

99-	[SLAVE INFO n]	Esclave M-Bus sans fil n Voir 0 pour plus d'informations sur [SLAVE INFO n]
-	0x0F ou 0x1F	Fin du télégramme Autres données disponibles : 0x1F Pas d'autres données disponibles : 0x0F
-	0xnn	Somme de contrôle
-	0x16	Caractère d'arrêt

6.3.2.3.1 Description des informations sur les esclaves sans fil

DIF 0x0D	VIF 0x7C	LVAR 0x08	Meter ID 4 bytes	Meter MFR 2 bytes	Meter VER 1 byte	Meter DEV 1 byte	LVAR 0x22	Meter Key 16 bytes	Meter RF-Mode 1 byte	Meter PrimA 1 byte
Meter lock flag	Tgm status 1 byte	Tgm age 2 bytes	Tgm RSSI 1 byte	Wired mode 1 byte	Encrypt method 1 byte	Dummy byte 0xFF	R-A ID 4 bytes	R-A MFR 2 bytes	R-A VER 1 byte	R-A DEV 1 byte

Figure 19 Informations sur les esclaves M-Bus

Nom	Description
Meter ID	Identification du compteur M-Bus sans fil
Meter MFR	Code du fabricant du compteur M-Bus sans fil
Meter VER	Version (génération) du compteur M-Bus sans fil
Meter Dev	Type d'appareil (support) du compteur M-Bus sans fil
Meter Key	Clé de chiffrement AES128 utilisée pour ce compteur (si la clé globale du CMeX50 n'est pas utilisée)
Meter RF mode	Mode RF du compteur M-Bus sans fil (S1, T1, C1)
Meter PrimA	Adresse primaire virtuelle de ce compteur sur l'interface M-Bus filaire du CMeX50
Meter lock flag	Indicateur de verrouillage du compteur (uniquement valable pour le mode FIFO d'installation continue) 0x00 = Le compteur n'est pas verrouillé (il peut être remplacé par un autre lorsque la liste des compteurs est pleine) 0x01 = Le compteur est verrouillé (il ne peut pas être effacé même si la liste des compteurs est pleine)
Tgm status	Statut du dernier télégramme reçu en provenance de ce compteur : 0x00 = Aucun télégramme n'a encore été reçu 0x01 = Le dernier télégramme n'était pas chiffré 0x02 = Le dernier télégramme comportait un champ CI inconnu 0x03 = Le dernier télégramme n'a pas été modifié et a été placé dans un conteneur 0x04 = Le déchiffrement du dernier télégramme a échoué 0x05 = Le dernier télégramme a été déchiffré avec succès
Tgm age	Âge en minutes du dernier télégramme reçu en provenance de ce compteur
Tgm RSSI	RSSI du dernier télégramme reçu en provenance de ce compteur
Wired mode	Paramètre de mode M-Bus filaire pour ce compteur : 0x00 = Auto (ne placer dans un conteneur que si nécessaire, par exemple si CI est inconnu, etc.) 0x01 = Toujours placer le télégramme dans un conteneur
Dummy	Toujours 0xFF
R-A ID	ID de l'adaptateur radio (à ignorer si l'adresse du compteur = l'adresse de la radio)
R-A MFR	Code du fabricant de l'adaptateur radio (à ignorer si l'adresse du compteur = l'adresse de la radio)
R-A VER	Version (génération) de l'adaptateur radio (à ignorer si l'adresse du compteur = l'adresse de la radio)

R-A DEV	Type d'appareil (support) de l'adaptateur radio (à ignorer si l'adresse du compteur = l'adresse de la radio)
---------	--

Tableau 12 Description des champs d'informations sur les esclaves M-Bus

6.3.2.4 Esclave à maître (esclave M-Bus virtualisé adressé) – Télégramme 1 et 2

6.3.2.4.1 Données d'esclave M-Bus virtualisé sans encapsulation dans un conteneur

Index d'octets	Données	Description
0	0x68	Caractère de début 1
1	0xnn	Champ L 1
2	0xnn	Champ L 2
3	0x68	Caractère de début 2
4	0x08	RSP_UD
5	0xnn	Champ A = Adresse primaire de l'esclave M-Bus virtualisé
6	0x72	Réponse à données variables, mode 1 = LSByte en premier
7-10	0xn timer	Adresse secondaire de l'esclave M-Bus virtualisé
11-12	0xn timer	ID du fabricant de l'esclave M-Bus virtualisé
13	0xnn	Champ de génération de l'esclave M-Bus virtualisé
14	0xnn	Type d'appareil / support de l'esclave M-Bus virtualisé
15	0xnn	Numéro d'accès de l'esclave M-Bus virtualisé
16	0xnn	Octet de statut de l'esclave M-Bus virtualisé 0x00 = Ok (aucune erreur)
17-18	0x0000	Signature, binaire 16 bits
<i>Informations optionnelles sur le CMeX50 selon le mode DIF/VIF, voir les sections 6.1.4 et 6.2.7</i>		
19..N		Données de charge utile de l'esclave M-Bus sans fil
N+1	0x0F ou 0x1F	Fin du télégramme Autres données disponibles : 0x1F Pas d'autres données disponibles : 0x0F
N+2	0xnn	Somme de contrôle
N+3	0x16	Caractère d'arrêt

6.3.2.4.2 Données d'esclave M-Bus virtualisé avec encapsulation dans un conteneur

Index d'octets	Données	Description
0	0x68	Caractère de début 1
1	0xnn	Champ L 1
2	0xnn	Champ L 2
3	0x68	Caractère de début 2
4	0x08	RSP_UD

5	0xnn	Champ A = Adresse primaire de l'esclave M-Bus virtualisé
6	0x72	Réponse à données variables, mode 1 = LSByte en premier
7-10	0xn timer	Adresse secondaire de l'esclave M-Bus virtualisé
11-12	0xnnnn	ID du fabricant de l'esclave M-Bus virtualisé
13	0xnn	Champ de génération de l'esclave M-Bus virtualisé
14	0xnn	Type d'appareil / support de l'esclave M-Bus virtualisé
15	0xnn	Numéro d'accès de l'esclave M-Bus virtualisé
16	0xnn	Octet de statut de l'esclave M-Bus virtualisé 0x00 = Ok (aucune erreur)
17-18	0x0000	Signature, binaire 16 bits
<i>Informations optionnelles sur le CMeX50 selon le mode DIF/VIF, voir les sections 6.1.4 et 6.2.7</i>		
19	0x0d	DIF, longueur des données variables
20	0xfd	VIF, table d'extension FD
21	0x3b	VIFE, conteneur M-Bus sans fil
22	0xnn	Longueur du conteneur
23..N		Télégramme complet de l'esclave M-Bus sans fil. Commence par le champ L. Les champs CRC sont laissés de côté.
N+1	0x0F ou 0x1F	Fin du télégramme. Autres données disponibles : 0x1F Pas d'autres données disponibles : 0x0F
N+2	0xnn	Somme de contrôle
N+3	0x16	Caractère d'arrêt

6.3.3 Choisir le type d'octet « STATUS » dans un télégramme en provenance d'un esclave virtualisé sur le M-Bus filaire

6.3.3.1 Maître à esclave

Index d'octets	Données	Description
0	0x68	Caractère de début 1
1	0xnn	Champ L 1
2	0xnn	Champ L 2
3	0x68	Caractère de début 2
4	0x43 0x53 0x63 0x73	Champ C = SND-UD
5	0xnn	Champ A = adresse primaire, par exemple 0xFB = 251
6	0x51	Champ CI = Transmission de données maître à esclave

7-13 (14)	0x01 0x7C 0x03 0x61 0x74 0x73 0xnn OU 0x01 0xFC 0x03 0x61 0x74 0x73 0x00 0xnn	0xnn = paramètre pour l'octet « STATUS » dans un télégramme en provenance de compteurs virtualisés : 0x00 = « STATUS » est toujours 0x00 0x01 = « STATUS » est copié à partir de l'octet « STATUS » du compteur sans fil correspondant s'il est disponible (en supposant que le télégramme sans fil a un en-tête d'application long ou court) ; sinon, il est réglé sur 0x00 (0x61 0x74 0x73 = « sta » à l'envers)
14 (15)	0xnn	Somme de contrôle
15 (16)	0x16	Caractère d'arrêt

6.3.3.2 Esclave à maître

Index d'octets	Données	Description
0	0xE5	Acquittement

6.3.4 Choisir la méthode d'adressage du produit (CMeX50) sur le M-Bus filaire

6.3.4.1 Maître à esclave

Index d'octets	Données	Description
0	0x68	Caractère de début 1
1	0xnn	Champ L 1
2	0xnn	Champ L 2
3	0x68	Caractère de début 2
4	0x43 0x53 0x63 0x73	Champ C = SND-UD
5	0xnn	Champ A = adresse primaire, par exemple 0xFB = 251
6	0x51	Champ CI = Envoi de données maître à esclave
7-13 (14)	0x01 0x7C 0x03 0x6D 0x61 0x63 0xnn OU 0x01 0xFC 0x03 0x6D 0x61 0x63 0x00 0xnn	0xnn = Mode d'adressage pour le CMeX50 : 0x00 = Adresse primaire choisie, adresse secondaire et adresse primaire fixe 251. 0x01 = Uniquement l'adresse primaire fixe 251. (0x6D 0x61 0x63 = « cam » à l'envers)
14 (15)	0xnn	Somme de contrôle
15 (16)	0x16	Caractère d'arrêt

6.3.4.2 Esclave à maître

Index d'octets	Données	Description
0	0xE5	Acquittement

6.3.5 Choisir la méthode d'adressage pour un compteur virtualisé sur le M-Bus filaire

6.3.5.1 Maître à esclave

Index d'octets	Données	Description
0	0x68	Caractère de début 1
1	0xnn	Champ L 1
2	0xnn	Champ L 2
3	0x68	Caractère de début 2
4	0x43 0x53 0x63 0x73	Champ C = SND-UD
5	0xnn	Champ A = adresse primaire, par exemple 0xFB = 251
6	0x51	Champ CI = Envoi de données maître à esclave
7-13 (14)	0x01 0x7C 0x03 0x6D 0x61 0x6D 0xnn OU 0x01 0xFC 0x03 0x6D 0x61 0x6D 0x00 0xnn	0xnn = Mode d'adressage pour les compteurs virtualisés : 0x00 = Adresse primaire, adresse secondaire et adresse secondaire améliorée (avec le numéro de fabrication du CMeX50). 0x01 = Uniquement adresse secondaire améliorée (avec le numéro de fabrication du CMeX50). (0x6D 0x61 0x6D = « mam »)
14 (15)	0xnn	Somme de contrôle
15 (16)	0x16	Caractère d'arrêt

6.3.5.2 Esclave à maître

Index d'octets	Données	Description
0	0xE5	Acquittement

6.3.6 Choisir la méthode d'installation pour l'installation continue des compteurs

6.3.6.1 Maître à esclave

Index d'octets	Données	Description
0	0x68	Caractère de début 1
1	0xnn	Champ L 1
2	0xnn	Champ L 2
3	0x68	Caractère de début 2
4	0x43 0x53 0x63 0x73	Champ C = SND-UD
5	0xnn	Champ A = adresse primaire, par exemple 0xFB = 251
6	0x51	Champ CI = Envoi de données maître à esclave
7-13 (14)	0x01 0x7C 0x03 0x66 0x69 0x61 0xnn OU 0x01 0xFC 0x03 0x66 0x69 0x61 0x00 0xnn	<p>0xnn = Mode FIFO pour l'installation automatique :</p> <p>0x00 = Mode FIFO désactivé. L'installation de nouveaux compteurs s'arrête lorsque la liste des compteurs est pleine (800 compteurs).</p> <p>0x01 = Mode FIFO activé. Si le CMeX50 est en mode d'installation continue et qu'un télégramme envoyé par un nouveau compteur est reçu lorsque la liste des compteurs est pleine, le compteur avec le plus ancien télégramme stocké sera effacé de la liste et le nouveau compteur sera installé à sa place.</p> <p>(0x66 0x69 0x61 = « aif » à l'envers)</p>
14 (15)	0xnn	Somme de contrôle
15 (16)	0x16	Caractère d'arrêt

6.3.6.2 Esclave à maître

Index d'octets	Données	Description
0	0xE5	Acquittement

6.3.7 Définir un filtre pour l'installation des compteurs

6.3.7.1 Maître à esclave

Index d'octets	Données	Description
0	0x68	Caractère de début 1
1	0xnn	Champ L 1

2	0xnn	Champ L 2
3	0x68	Caractère de début 2
4	0x43 0x53 0x63 0x73	Champ C = SND-UD
5	0xnn	Champ A = adresse primaire, par exemple 0xFB = 251
6	0x51	Champ CI = Envoi de données maître à esclave
7-16 (17)	0x04 0x7C 0x03 0x66 0x69 0x77 0xnn 0xnn 0xgg 0xgg OU 0x04 0x7C 0x03 0x66 0x69 0x77 0x00 0xnn 0xnn 0xgg 0xgg	<p>0xnnnn = Filtre d'installation pour le code du fabricant :</p> <p>0xFFFF = Le filtre est fermé. Des compteurs de tous les fabricants peuvent être installés.</p> <p>Autres valeurs que 0xFFFF = Seuls les compteurs avec le code de fabricant spécifique peuvent être installés.</p> <p>0xgggg = Filtre d'installation pour DEV (type de compteur) :</p> <p>0xFFFF = Le filtre est fermé. Tous les types de compteurs peuvent être installés.</p> <p>0x0000..0x00FF = Seul le type de compteur spécifié peut être installé (DEV = 0x00..0xFF).</p> <p>(0x66 0x69 0x77 = « wif » à l'envers, filtre d'installation sans fil)</p>
17(18)	0xnn	Somme de contrôle
18 (19)	0x16	Caractère d'arrêt

6.3.7.2 Esclave à maître

Index d'octets	Données	Description
0	0xE5	Acquittement

6.3.8 Démarrer l'installation continue des compteurs

6.3.8.1 Maître à esclave

Index d'octets	Données	Description
0	0x68	Caractère de début 1
1	0xnn	Champ L 1
2	0xnn	Champ L 2
3	0x68	Caractère de début 2

4	0x43 0x53 0x63 0x73	Champ C = SND-UD
5	0xnn	Champ A = adresse primaire, par exemple 0xFB = 251
6	0x51	Champ CI = Envoi de données maître à esclave
7-13 (14)	0x01 0x7C 0x03 0x69 0x63 0x77 0x01 OU 0x01 0xFC 0x03 0x69 0x63 0x77 0x00 0x01	L'installation continue est commencée. L'installation peut être arrêtée avec la commande « Démarrer/arrêter le mode d'installation », voir 6.3.18 . (0x69 0x63 0x77 = « wci » à l'envers)
14 (15)	0xnn	Somme de contrôle
15 (16)	0x16	Caractère d'arrêt

6.3.8.2 Esclave à maître

Index d'octets	Données	Description
0	0xE5	Acquittement

6.3.9 Choisir comment un télégramme avec CI=0x79 / 0x69 doit être géré

6.3.9.1 Maître à esclave

Index d'octets	Données	Description
0	0x68	Caractère de début 1
1	0xnn	Champ L 1
2	0xnn	Champ L 2
3	0x68	Caractère de début 2
4	0x43 0x53 0x63 0x73	Champ C = SND-UD
5	0xnn	Champ A = adresse primaire, par exemple 0xFB = 251
6	0x51	Champ CI = Envoi de données maître à esclave
7-13 (14)	0x01 0x7C 0x03 0x66 0x63 0x69 0xnn OU 0x01 0xFC 0x03 0x66 0x63 0x69 0x00 0x01	0xnn = action à la réception de télégrammes avec CI = 0x79 ou 0x69 : 0x00 = Ignorer le télégramme. 0x01 = Placer le télégramme dans un conteneur de données. (0x66 0x63 0x69 = « icf » à l'envers)
14 (15)	0xnn	Somme de contrôle
15 (16)	0x16	Caractère d'arrêt

6.3.9.2 Esclave à maître

Index d'octets	Données	Description
0	0xE5	Acquittement

6.3.10 Définir le débit en bauds

Définissez le débit en bauds de l'esclave.

Cette commande ne change que le débit en bauds local si le produit CMeX50 est adressé.

6.3.10.1 Maître à esclave

Index d'octets	Données	Description
0	0x68	Caractère de début 1
1	0x03	Champ L 1
2	0x03	Champ L 2
3	0x68	Caractère de début 2
4	0x43 0x53 0x63 0x73	Champ C = SND_UD
5	0xnn	Champ A = Adresse de l'esclave
6	0xnn	<p>Champ CI = Code de sélection du débit en bauds :</p> <p>0xb8 = 300 bauds 0xb9 = 600 bauds 0xbA = 1200 bauds 0xbb = 2400 bauds 0xbc = 4800 bauds (note 1) 0xbd = 9600 bauds (note 1) 0xbe = pas de changement (note 2) 0xbf = pas de changement (note 2)</p> <p>Des débits en bauds > 2400 bauds fonctionnent mais n'ont pas été testés en ce qui concerne la conformité avec les spécifications de synchronisation de la norme M-Bus.</p> <p>Les codes de débit en bauds 0xbe et 0xbf sont acquittés avec 0xe5 bien qu'ils ne changent pas le débit en bauds (ceci est conforme aux spécifications M-Bus).</p>
7	0xnn	Somme de contrôle
8	0x16	Caractère d'arrêt

6.3.10.2 Esclave à maître

Index d'octets	Données	Description
0	0xe5	Acquittement

6.3.11 Réinitialisation de l'application

L'envoi de l'adresse de réinitialisation de l'application au produit CMeX50 réinitialisera le produit aux paramètres d'usine par défaut.

La réinitialisation d'application envoyée à un esclave M-Bus virtualisé sera seulement acquittée, sans aucune action effectuée.

6.3.11.1 Maître à esclave

Index d'octets	Données	Description
0	0x68	Caractère de début 1
1	0x04	Champ L 1
2	0x04	Champ L 2
3	0x68	Caractère de début 2
4	0x43 0x53 0x63 0x73	Champ C = SND_UD
5	0xnn	Champ A = Adresse de l'esclave
6	0x50	Champ CI = Réinitialisation de l'application
7	0xb0	Sous-code de réinitialisation de l'application
8	0xnn	Somme de contrôle
9	0x16	Caractère d'arrêt

6.3.11.2 Esclave à maître

Index d'octets	Données	Description
0	0xe5	Acquittement

6.3.12 Définir l'adresse primaire

Modifiez l'adresse primaire M-Bus du produit CMeX50 ou de tout esclave M-Bus virtualisé.

6.3.12.1 Maître à esclave

Index d'octets	Données	Description
0	0x68	Caractère de début 1
1	0x06	Champ L 1
2	0x06	Champ L 2

3	0x68	Caractère de début 2
4	0x43 0x53 0x63 0x73	Champ C = SND_UD
5	0xnn	Champ A = Adresse de l'esclave
6	0x51	Champ CI
7	0x01	Adresse primaire, DIF
8	0x7A	Adresse primaire, VIF
9	0xnn	Nouvelle adresse primaire (0x00-0xfa)
10	0xnn	Somme de contrôle
11	0x16	Caractère d'arrêt

6.3.12.2 Esclave à maître

Index d'octets	Données	Description
0	0xe5	Acquittement

6.3.13 Définir l'adresse secondaire

Cette commande ne change l'adresse secondaire du CMeX50 que si le produit CMeX50 est adressé.

La définition de l'adresse secondaire sur un esclave M-Bus virtualisé sera seulement acquittée, sans aucune action effectuée.

6.3.13.1 Maître à esclave

Index d'octets	Données	Description
0	0x68	Caractère de début 1
1	0x09	Champ L 1
2	0x09	Champ L 2
3	0x68	Caractère de début 2
4	0x43 0x53 0x63 0x73	Champ C = SND_UD
5	0xnn	Champ A = Adresse de l'esclave
6	0x51	Champ CI
7	0x0c	Adresse secondaire, DIF
8	0x79	Adresse secondaire, VIF
9-12	0xnnnnnnnn	Nouvelle adresse secondaire, DCB condensé 8 bits
13	0xnn	Somme de contrôle
14	0x16	Caractère d'arrêt

6.3.13.2 Esclave à maître

Index d'octets	Données	Description
0	0xe5	Acquittement

6.3.14 Sélectionner un esclave

Sélectionnez un esclave pour un adressage secondaire supplémentaire. Une fois la sélection réussie, l'esclave peut être adressé avec l'adresse primaire 253.

6.3.14.1 Maître à esclave

Index d'octets	Données	Description
0	0x68	Caractère de début 1
1	0xnn	Champ L 1 Variable selon le masque de sélection. Le masque de sélection peut avoir n'importe quelle taille dans la plage 0..8 octets, sauf 5 (l'ID du fabricant exige un masque entier à 16 bits).
2	0xnn	Champ L 2 Variable selon le masque de sélection
3	0x68	Caractère de début 2
4	0x43 0x53 0x63 0x73	Champ C = SND_UD
5	0xnn	Champ A = Adresse de l'esclave
6	0x52	Champ CI = Sélection de l'esclave L'esclave sera désélectionné en cas de non-correspondance.
7-10	0xn timer	<i>En option</i> Masque d'adresse secondaire M-Bus, DCB condensé Le masque d'ID M-Bus peut utiliser le demi-octet 0xf en tant que caractère générique dans n'importe quelle des huit positions de chiffres du DCB.
11-12	0xn timer	<i>En option</i> Masque d'ID du fabricant M-Bus, binaire 16 bits Le masque d'ID du fabricant M-Bus peut utiliser 0xff en tant que caractère générique pour un ou les deux octets.

13	0xnn	<i>En option</i> Masque de génération M-Bus, binaire 8 bits Le masque de génération M-Bus peut utiliser 0xff en tant que caractère générique.
14	0xnn	<i>En option</i> Masque de support M-Bus, binaire 8 bits Le masque de support de compteur M-Bus correspondra si 0x00 (« inconnu ») ou 0xff (caractère générique).
15	0x0c	<i>En option</i> DIF, DCB condensé à 8 chiffres
16	0x78	<i>En option</i> VIF, numéro de fabrication
17-20	0xn timer	<i>En option</i> Masque d'adresse secondaire M-Bus du CMeX50, DCB condensé
21	0xnn	Somme de contrôle
22	0x16	Caractère d'arrêt

6.3.14.2 Esclave à maître

Index d'octets	Données	Description
0	0xe5	Acquittement

6.3.15 Définir une clé AES128 globale

La clé AES128 globale est utile lorsque plusieurs esclaves M-Bus sans fil ont une clé AES128 identique. Réglez *Decryption mode* (Mode de déchiffrement) de l'esclave M-Bus sans fil sur *Global* lorsque la clé AES128 globale doit être utilisée.

6.3.15.1 Maître à esclave

Index d'octets	Données	Description
0	0x68	Caractère de début 1
1	0xnn	Champ L 1
2	0xnn	Champ L 2
3	0x68	Caractère de début 2
4	0x43 0x53 0x63 0x73	Champ C = SND_UD
5	0xnn	Champ A = Adresse de l'esclave
6	0x51	Champ CI = Envoi de données maître à esclave

7-35(36)	0x0D7C0379656B10[KEY] OU 0x0DFC0379656B1000[KEY]	Écrire la clé AES128 globale [KEY] = Clé AES128 globale à 16 octets
35(36)	0xnn	Somme de contrôle
36(37)	0x16	Caractère d'arrêt

6.3.15.2 Esclave à maître

Index d'octets	Données	Description
0	0xe5	Acquittement

6.3.16 Définir le mode M-Bus sans fil

Le mode M-Bus sans fil est utilisé pour définir les esclaves M-Bus sans fil que le produit gèrera : C1, T1, S1 ou une combinaison.

6.3.16.1 Maître à esclave

Index d'octets	Données	Description
0	0x68	Caractère de début 1
1	0xnn	Champ L 1
2	0xnn	Champ L 2
3	0x68	Caractère de début 2
4	0x43 0x53 0x63 0x73	Champ C = SND_UD
5	0xnn	Champ A = Adresse de l'esclave
6	0x51	Champ CI = Envoi de données maître à esclave

7-13(14)	0x017C036f6d77nn OU 0x01FC036f6d7700nn	Écrire le mode M-Bus sans fil nn = Mode M-Bus sans fil non signé à 8 bits. Valeurs valides : 0x00 ou 0x01 = S1 (les deux valeurs sont équivalentes) 0x02 ou 0x03 = T1 (les deux valeurs sont équivalentes) 0x04 ou 0x05 = T1 + C1a + C1b 0x06 = C1a 0x07 = C1b 0x08 = C1a + C1b 0x09 = T1 + C1a 0x0A = T1 + C1b 0x0B = C1a WIDE 0x0C = C1b WIDE 0x0D = C1a + C1b WIDE
14(15)	0xnn	Somme de contrôle
15(16)	0x16	Caractère d'arrêt

6.3.16.2 Esclave à maître

Index d'octets	Données	Description
0	0xe5	Acquittement

6.3.17 Définir le temps d'installation sans fil

Le temps d'installation est la durée pendant laquelle le produit restera en mode d'installation après qu'une installation a été démarrée.

6.3.17.1 Maître à esclave

Index d'octets	Données	Description
0	0x68	Caractère de début 1
1	0xnn	Champ L 1
2	0xnn	Champ L 2
3	0x68	Caractère de début 2
4	0x43 0x53 0x63 0x73	Champ C = SND_UD
5	0xnn	Champ A = Adresse de l'esclave
6	0x51	Champ CI = Envoi de données maître à esclave

7-14(15)	0x027C03746977nnnn OU 0x02FC0374697700nnnn	Écrire le temps d'installation sans fil nnnn = Temps d'installation non signé à 16 bits en minutes Intervalle valide : 0..9999
15(16)	0xnn	Somme de contrôle
16(17)	0x16	Caractère d'arrêt

6.3.17.2 Esclave à maître

Index d'octets	Données	Description
0	0xe5	Acquittement

6.3.18 Démarrer/arrêter le mode d'installation

Cette commande est utilisée pour démarrer ou arrêter une fenêtre d'installation.

6.3.18.1 Maître à esclave

Index d'octets	Données	Description
0	0x68	Caractère de début 1
1	0xnn	Champ L 1
2	0xnn	Champ L 2
3	0x68	Caractère de début 2
4	0x43 0x53 0x63 0x73	Champ C = SND_UD
5	0xnn	Champ A = Adresse de l'esclave
6	0x51	Champ CI = Envoi de données maître à esclave
7-14(15)	0x027C03746977nnnn OU 0x02FC0374697700nnnn	Fenêtre Démarrer/arrêter l'installation nnnn = Temps d'installation non signé à 16 bits en minutes. Plage valide : 0..9999 Régler nnnn sur zéro arrêtera l'installation actuelle.
15(16)	0xnn	Somme de contrôle
16(17)	0x16	Caractère d'arrêt

6.3.18.2 Esclave à maître

Index d'octets	Données	Description
0	0xe5	Acquittement

6.3.19 Définir le mode d'installation sans fil

Le mode d'installation sans fil est utilisé pour filtrer les télégrammes M-Bus sans fil qui sont acceptés pour installer un nouvel esclave M-Bus sans fil dans le produit.

6.3.19.1 Maître à esclave

Index d'octets	Données	Description
0	0x68	Caractère de début 1
1	0xnn	Champ L 1
2	0xnn	Champ L 2
3	0x68	Caractère de début 2
4	0x43 0x53 0x63 0x73	Champ C = SND_UD
5	0xnn	Champ A = Adresse de l'esclave
6	0x51	Champ CI = Envoi de données maître à esclave
7-13(14)	0x017C036D6977nn OU 0x01FC036D697700nn	Écrire le mode d'installation sans fil nn = Mode d'installation non signé à 8 bits Valeurs valides : 0 = Seuls les télégrammes SND-IR sont valides pour l'installation d'esclaves M-Bus sans fil 1 = SND-NR et SND-IR sont valides pour l'installation d'esclaves M-Bus sans fil
14(15)	0xnn	Somme de contrôle
15(16)	0x16	Caractère d'arrêt

6.3.19.2 Esclave à maître

Index d'octets	Données	Description
0	0xe5	Acquittement

6.3.20 Définir la limite d'âge sans fil

La limite d'âge sans fil est utilisée pour marquer les télégrammes d'esclaves M-Bus sans fil comme anciens, ce qui a pour conséquence que l'esclave M-Bus filaire virtualisé cesse de répondre lorsque les télégrammes sont hors de la limite d'âge sans fil. Ceci est utile pour indiquer que la connexion avec l'esclave M-Bus sans fil ne fonctionne pas correctement.

6.3.20.1 Maître à esclave

Index d'octets	Données	Description
0	0x68	Caractère de début 1
1	0xnn	Champ L 1
2	0xnn	Champ L 2

3	0x68	Caractère de début 2
4	0x43 0x53 0x63 0x73	Champ C = SND_UD
5	0xnn	Champ A = Adresse de l'esclave
6	0x51	Champ CI = Envoi de données maître à esclave
7-14(15)	0x027C03656761nnnn OU 0x02FC0365676100nnnn	Écrire la limite d'âge sans fil nnnn = Limite d'âge sans fil non signée à 16 bits en minutes Plage valide : 0..9999 minutes
15(16)	0xnn	Somme de contrôle
16(17)	0x16	Caractère d'arrêt

6.3.20.2 Esclave à maître

Index d'octets	Données	Description
0	0xe5	Acquittement

6.3.21 Définir le mode M-Bus filaire

Définissez la manière dont l'interface M-Bus filaire transportera les informations vers le maître M-Bus demandeur : en mode « *Auto* » ou « *Container* ». Le mode *Auto* tentera de transporter les données vers le maître M-Bus demandeur en tant que données non gérées envoyées par l'esclave M-Bus sans fil. Le mode *Container* encapsulera l'ensemble du télégramme M-Bus sans fil dans un conteneur. Le mode *Container* peut être utile si la gestion des clés (déchiffrement des télégrammes) doit être effectuée de manière centralisée et non pas au sein du CMeX50.

Voir la section 6.1.4 pour plus d'informations sur *Auto* et *Container*.

6.3.21.1 Maître à esclave

Index d'octets	Données	Description
0	0x68	Caractère de début 1
1	0xnn	Champ L 1
2	0xnn	Champ L 2
3	0x68	Caractère de début 2
4	0x43 0x53 0x63 0x73	Champ C = SND_UD
5	0xnn	Champ A = Adresse de l'esclave
6	0x51	Champ CI = Envoi de données maître à esclave
7-13(14)	0x017C036f6d74nn OU 0x01FC036f6d74nn	Écrire le mode M-Bus filaire nn = Mode M-Bus filaire non signé à 8 bits Valeurs valides : 0 = Auto 1 = Conteneur

14(15)	0xnn	Somme de contrôle
15(16)	0x16	Caractère d'arrêt

6.3.21.2 Esclave à maître

Index d'octets	Données	Description
0	0xe5	Acquittement

6.3.22 Définir le mode DIF/VIF M-Bus filaire

Le mode DIF/VIF filaire est utilisé pour configurer les données optionnelles ajoutées par le CMeX50 sur l'interface M-Bus filaire. Les informations en provenance du CMeX50 peuvent porter sur les adresses, l'âge du télégramme et le RSSI (puissance du signal).

Voir la section 6.2.7 sur les données optionnelles ajoutées par le CMeX50.

6.3.22.1 Maître à esclave

Index d'octets	Données	Description
0	0x68	Caractère de début 1
1	0xnn	Champ L 1
2	0xnn	Champ L 2
3	0x68	Caractère de début 2
4	0x43 0x53 0x63 0x73	Champ C = SND_UD
5	0xnn	Champ A = Adresse de l'esclave
6	0x51	Champ CI = Envoi de données maître à esclave
7-13(14)	0x017C03666474nn OU 0x01FC0366647400nn	Écrire le mode DIF/VIF M-Bus filaire nn = Mode DIF/VIF M-Bus filaire non signé à 8 bits Valeurs valides : 0 = Auto 1 = Numéro de fabrication 2 = Numéro de fabrication, âge 3 = Numéro de fabrication, âge, RSSI
14(15)	0xnn	Somme de contrôle
15(16)	0x16	Caractère d'arrêt

6.3.22.2 Esclave à maître

Index d'octets	Données	Description
0	0xe5	Acquittement

6.3.23 Régler le contraste LCD

Réglez le contraste de l'écran LCD du produit.

6.3.23.1 Maître à esclave

Index d'octets	Données	Description
0	0x68	Caractère de début 1
1	0xnn	Champ L 1
2	0xnn	Champ L 2
3	0x68	Caractère de début 2
4	0x43 0x53 0x63 0x73	Champ C = SND_UD
5	0xnn	Champ A = Adresse de l'esclave
6	0x51	Champ CI = Envoi de données maître à esclave
7-13(14)	0x017C0364636Cnn OU 0x01FC0364636C00nn	Écrire le contraste LCD nn = Décalage de contraste LCD signé à 8 bits. Plage valide : -10 (le plus lumineux) .. +10 (le plus sombre)
14(15)	0xnn	Somme de contrôle
15(16)	0x16	Caractère d'arrêt

6.3.23.2 Esclave à maître

Index d'octets	Données	Description
0	0xe5	Acquittement

6.3.24 Définir la langue

Définissez la langue de l'écran LCD.

6.3.24.1 Maître à esclave

Index d'octets	Données	Description
0	0x68	Caractère de début 1
1	0xnn	Champ L 1
2	0xnn	Champ L 2
3	0x68	Caractère de début 2
4	0x43 0x53 0x63 0x73	Champ C = SND_UD
5	0xnn	Champ A = Adresse de l'esclave
6	0x51	Champ CI = Envoi de données maître à esclave

7-13(14)	0x017C036E616Cnn OU 0x01FC036E616Cnn	Écrire la langue nn = Langue non signée à 8 bits Valeurs valides : 0 = Anglais 1 = Suédois 2 = Allemand
14(15)	0xnn	Somme de contrôle
15(16)	0x16	Caractère d'arrêt

6.3.24.2 Esclave à maître

Index d'octets	Données	Description
0	0xe5	Acquittement

6.3.25 Définir le temps avant la mise en veille

Réglez le temps avant que le produit ne passe en mode veille lorsqu'aucune interaction avec l'utilisateur n'a eu lieu dans le menu LCD. L'utilisateur doit entrer le mot de passe à 4 chiffres dans le menu LCD afin de pouvoir poursuivre la configuration du produit.

6.3.25.1 Maître à esclave

Index d'octets	Données	Description
0	0x68	Caractère de début 1
1	0xnn	Champ L 1
2	0xnn	Champ L 2
3	0x68	Caractère de début 2
4	0x43 0x53 0x63 0x73	Champ C = SND_UD
5	0xnn	Champ A = Adresse de l'esclave
6	0x51	Champ CI = Envoi de données maître à esclave
7-14(15)	0x017C03656C73nn OU 0x01FC036E616Cnn	Écrire le temps avant la mise en veille nn = Mode veille non signé à 8 bits en minutes. Plage valide : 0..255
15(16)	0xnn	Somme de contrôle
16(17)	0x16	Caractère d'arrêt

6.3.25.2 Esclave à maître

Index d'octets	Données	Description
0	0xe5	Acquittement

6.3.26 Définir le mot de passe du menu LCD

Définissez le mot de passe requis pour accéder au menu de l'écran LCD. Le mot de passe par défaut est **0000**.

6.3.26.1 Maître à esclave

Index d'octets	Données	Description
0	0x68	Caractère de début 1
1	0xnn	Champ L 1
2	0xnn	Champ L 2
3	0x68	Caractère de début 2
4	0x43 0x53 0x63 0x73	Champ C = SND_UD
5	0xnn	Champ A = Adresse de l'esclave
6	0x51	Champ CI = Envoi de données maître à esclave
7-14(15)	0x0AFD16nnnn OU 0x0AFD1600nnnn	Écrire le mot de passe du menu LCD nnnn = Mot de passe DCB condensé à 4 chiffres
15(16)	0xnn	Somme de contrôle
16(17)	0x16	Caractère d'arrêt

6.3.26.2 Esclave à maître

Index d'octets	Données	Description
0	0xe5	Acquittement

6.3.27 Supprimer des compteurs

Supprimez du produit un ou tous les compteurs installés.

6.3.27.1 Maître à esclave

Index d'octets	Données	Description
0	0x68	Caractère de début 1
1	0xnn	Champ L 1
2	0xnn	Champ L 2

3	0x68	Caractère de début 2								
4	0x43 0x53 0x63 0x73	Champ C = SND_UD								
5	0xnn	Champ A = Adresse de l'esclave								
6	0x51	Champ CI = Envoi de données maître à esclave								
7-15(16)	0x0DFC08[ADDR]09	Supprimez du produit un ou tous les compteurs. [ADDR] = Adresse M-Bus sans fil à 8 octets Valeurs valides : 0xFFFFFFFFFFFFFFFF = Tout supprimer OU L'adresse M-Bus sans fil à 8 octets correspondante du compteur à supprimer : <table border="1" style="margin-left: 40px;"> <tr> <td>ID</td> <td>Man</td> <td>Gen</td> <td>Dev</td> </tr> <tr> <td>4 bytes</td> <td>2 bytes</td> <td>1 byte</td> <td>1 byte</td> </tr> </table>	ID	Man	Gen	Dev	4 bytes	2 bytes	1 byte	1 byte
ID	Man	Gen	Dev							
4 bytes	2 bytes	1 byte	1 byte							
16(17)	0xnn	Somme de contrôle								
17(18)	0x16	Caractère d'arrêt								

6.3.27.2 Esclave à maître

Index d'octets	Données	Description
0	0xe5	Acquittement

6.3.28 Ajouter/mettre à jour un compteur

Ajoutez ou mettez à jour un compteur existant dans la liste des compteurs du produit.

Disposition de ADD_METER_INFO

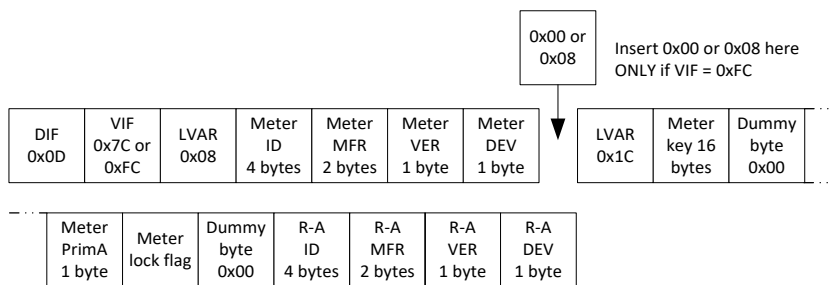


Figure 20 : Champs « Meter » (Compteur) et R-A

Les champs « Meter » (Compteur) et R-A sont décrits à la figure 21 mais les points supplémentaires suivants sont applicables

lors de l'ajout/de la mise à jour d'un compteur :

- Réglez « Meter PrimA » = 0xFF pour éviter la mise à jour.
- Réglez les 16 octets de la clé de compteur sur 0xFF pour éviter la mise à jour.

- « Meter lock flag » (Indicateur de verrouillage de compteur) :
 - 0x00 = Le compteur n'est pas verrouillé dans la liste des compteurs.
 - 0x01 = Le compteur est verrouillé (protégé contre l'effacement en mode FIFO d'installation continue)
 - 0xFF = Éviter de mettre à jour l'indicateur de verrouillage du compteur (conserver les paramètres actuels)
- Réglez tous les champs R-A (8 octets) sur 0xFF si aucun adaptateur radio séparé n'est utilisé.

6.3.28.1 Maître à esclave

Index d'octets	Données	Description
0	0x68	Caractère de début 1
1	0xnn	Champ L 1
2	0xnn	Champ L 2
3	0x68	Caractère de début 2
4	0x43 0x53 0x63 0x73	Champ C = SND_UD
5	0xnn	Champ A = Adresse de l'esclave
6	0x51	Champ CI = Envoi de données maître à esclave
7-46(47)	[ADD_METER_INFO]	Ajouter ou mettre à jour un compteur
47(48)	0xnn	Somme de contrôle
48(49)	0x16	Caractère d'arrêt

6.3.28.2 Esclave à maître

Index d'octets	Données	Description
0	0xe5	Acquittement

6.3.29 Définir l'indicateur de verrouillage de compteur

SND-UD avec l'enregistrement M-Bus suivant :

```

0x0DDIF « longueur variable »
0xFCVIF « VIF en texte brut » + bit d'extension pour le code d'action d'objet
0x08longueur du VIF en texte brut (le VIF réel est l'adresse du compteur)
0xnncompteur adresse ID lsByte
0xnncompteur adresse ID
0xnncompteur adresse ID
0xnncompteur adresse ID msByte
0xnncompteur adresse FABRICANT lsByte
0xnncompteur adresse FABRICANT msByte
0xnncompteur adresse VERSION
0xnncompteur adresse TYPE D'APPAREIL
0x03/0x06code d'action d'objet, 0x03 = définir l'indicateur, 0x06 = effacer l'indicateur
    
```

Les indicateurs individuels sont écrits en fournissant l'adresse du compteur correspondant.

Les indicateurs de tous les compteurs installés peuvent être écrits (définis ou effacés) avec une seule commande en réglant les huit octets de l'adresse du compteur sur 0xFF.

Remarque importante !

Cette commande n'est utile que pour modifier les indicateurs de verrouillage des compteurs déjà installés dans la liste des compteurs car l'indicateur de verrouillage d'un compteur sera toujours effacé par défaut au moment de l'installation.

6.3.30 Définir la balise de configuration

La balise de configuration peut être utilisée pour indiquer si des modifications ont été effectuées dans le menu LCD après la réalisation d'une configuration à l'aide de l'interface M-Bus filaire.

6.3.30.1 Maître à esclave

Index d'octets	Données	Description
0	0x68	Caractère de début 1
1	0xnn	Champ L 1
2	0xnn	Champ L 2
3	0x68	Caractère de début 2
4	0x43 0x53 0x63 0x73	Champ C = SND_UD
5	0xnn	Champ A = Adresse de l'esclave
6	0x51	Champ CI = Envoi de données maître à esclave
7-13(14)	0x04FD0Bnnnnnnnn OU 0x04FD0B00nnnnnnnn	Écrire la balise de configuration nnnnnnnn = Balise non signée à 32 bits Plage valide : 0x00 .. 0xFFFFFFFF
14(15)	0xnn	Somme de contrôle
15(16)	0x16	Caractère d'arrêt

6.3.30.2 Esclave à maître

Index d'octets	Données	Description
0	0xe5	Acquittement

7 Dépannage

7.1 Aucun compteur n'est détecté à l'exécution de l'installation

Veillez vérifier :

- L'installation et la position de l'antenne du CMeX50, voir la section 4.2.4.
- Le mode esclave M-Bus sans fil doit être identique au mode M-Bus sans fil configuré sur le CMeX50, voir les sections 5.5.2 et 6.3.16.

7.2 Le CMeX50 ne répond pas aux commandes du maître M-Bus

Veillez vérifier l'état du M-Bus :

- La tension sur l'esclave M-Bus doit être comprise entre 21 V CC et 42 V CC (si l'entrée de l'esclave M-Bus est utilisée).
- Tous les esclaves M-Bus connectés au maître M-Bus doivent avoir des adresses primaires ou secondaires uniques, selon le mode d'adressage utilisé.
- Vérifiez le débit en bauds de l'esclave M-Bus utilisé par le maître M-Bus. Le débit en bauds du maître M-Bus doit être identique au débit en bauds du CMeX50.
- Les esclaves M-Bus sans fil chiffrés sans clés chargées enverront les données de compteur en mode de conteneur. Ajoutez des clés aux compteurs à l'aide de l'écran LCD ou de commandes M-Bus.

Si le problème persiste, veuillez contacter Elvaco.

8 Caractéristiques techniques

8.1 Caractéristiques

Type	Valeur	Unité	Commentaires
Mécanique			
Matériel de boîtier	Polyamide	-	Blanc
Classe de protection	IP20	-	
Dimensions (l x h x p)	105 x 90 x 65	mm	6 modules DIN
Poids	220	g	
Montage	Monté sur rail DIN (DIN 50022) 35	mm	
Connexions électriques			
Alimentation	0,5-2,5	mm ²	Borne à vis
Port maître M-Bus	0,5-2,5	mm ²	Borne à vis
Port esclave M-Bus	0,6-0,8	∅ mm	Fil rigide borne à broche
Antenne	SMA-f	-	
RS232	RJ45 8/8	-	
Port USB	Mini USB type B	-	
Caractéristiques électriques			
Tension nominale	100-240	V CA	+/- 10 %
Fréquence	50/60	Hz	
Consommation électrique	<6	W	
Catégorie de l'installation	CAT 2	-	
Caractéristiques environnementales			
Température de fonctionnement	-25 à +55	°C	Temps de réponse réduit sur LCD à faibles températures
Humidité de fonctionnement max.	5 à 90	%	Sans condensation
Altitude de fonctionnement	0-2000	m	-
Degré de pollution	Degré 2	-	
Environnement d'utilisation	À l'intérieur	-	Peut être étendu avec un boîtier IP6x pour une utilisation extérieure
Température de stockage	-40 à +85	°C	
Interface utilisateur			
Écran LCD	Graphique monochrome	-	
Résolution d'écran	128 x 64	pixels	
Clavier	7 boutons illuminés	-	

M-Bus			
Interfaces	IR, maître M-Bus intégré, récepteur M-Bus sans fil, esclave M-Bus	-	
Nombre maximal d'appareils M-Bus (limite de logiciel)	Maître M-Bus : 32 mètres, Récepteurs M-Bus sans fil : 800 mètres	-	
Déchiffrement	Oui	-	
Maître M-Bus intégré			
Norme M-Bus	EN 13757	-	
Débit en bauds du M-Bus	300 et 2400	bit/s	
Tension nominale	28	V CC	
Charges unitaires maximales	32/48	T/mA	Peut être étendu avec la série CMeX10-13S
Modes de recherche M-Bus	Primaire, secondaire	-	
Longueur de câble max.	1000	M	100 nF/km, maximum 90 Ω
Récepteur M-Bus sans fil			
Norme M-Bus	EN 13757	-	
Modes M-Bus sans fil	S1, T1, C1	-	
Nombre maximum d'appareils M-Bus	800	-	
Bande de fréquence radio	868 ou 434	MHz	
Chiffrement	AES-128	-	
Sensibilité RF	-105	dBm	
Compatible avec OMS	Oui	-	
Interface d'esclave M-Bus			
Norme M-Bus	EN 13757	-	
Débit en bauds du M-Bus	300 et 2400	bit/s	
Tension nominale	21-42	V CC	
Consommation électrique	1,5/1	mA/T	
Modes de recherche M-Bus	Primaire, secondaire, secondaire amélioré	-	
Adresse par défaut M-Bus	251	-	

Tableau 13 Caractéristiques techniques

8.2 Paramètres d'usine par défaut

Section	Nom	Valeur	Unité	Commentaires
M-Bus sans fil	Clé de chiffrement globale	Aléatoire depuis l'usine		
M-Bus sans fil	Mode sans fil	C1,T1		Mode combiné
M-Bus sans fil	Sensibilité sans fil	Large		
M-Bus sans fil	Temps d'installation	60	minutes	
M-Bus sans fil	Mode d'installation	ALL		Gestion de SND_IR et SND_NR
M-Bus sans fil	Limite d'âge des données	1440	minutes	
M-Bus filaire	Débit en bauds	2400	Bit/s	
M-Bus filaire	Adresse secondaire	Numéro de série du produit		
M-Bus filaire	Adresse primaire	251		
M-Bus filaire	Wired mode	Auto		
M-Bus filaire	Mode DIF/VIF	Adresse automatique		
Système	Langue	Anglais		
Système	Contraste LCD	0		
Système	Mot de passe	0000		
Système	Temps avant mise en veille	5	minutes	

Tableau 14 Paramètres d'usine par défaut

9 Homologations de type

Le CMeX50 est conçu pour être conforme aux directives et normes répertoriées ci-dessous.

Homologation	Description
CEM	EN 61000-6-2, EN 61000-6-3
Sécurité	EN 61010-1, CAT 2

Tableau 15 Homologations de type

10 Sécurité et environnement

10.1 Précautions de sécurité

Les précautions de sécurité suivantes doivent être observées pendant toutes les phases du fonctionnement, de l'utilisation, de l'entretien et de la réparation d'un produit CMeX50. Il est conseillé aux utilisateurs du produit de communiquer les informations de sécurité suivantes aux utilisateurs et au personnel d'exploitation et d'intégrer ces instructions dans tous les manuels fournis avec le produit. Le non-respect de ces précautions va à l'encontre des normes de sécurité concernant la conception, la fabrication et l'utilisation prévue du produit. Elvaco AB n'assume aucune responsabilité pour le non-respect de ces précautions de la part du client.

Lisez attentivement toutes les instructions avant d'installer et d'utiliser le CMeX50. Elles contiennent des informations importantes sur l'utilisation correcte du produit.

Ne commencez pas l'installation du CMeX50 avant d'avoir parfaitement compris les caractéristiques techniques. Le travail doit être effectué dans l'ordre indiqué dans ce manuel, et uniquement par du personnel qualifié. Le travail doit également être réalisé conformément aux spécifications électriques nationales et aux réglementations locales applicables.

Pour éviter des niveaux de puissance dangereux, le câble bifilaire M-Bus doit être débranché du maître M-Bus ou d'autres installations.

L'étiquetage du produit ne doit pas être modifié, retiré ou rendu méconnaissable.

11 Historique du document

Version	Date	Description	Auteur
1.0	02-10-2012	Première édition	David Vonasek
1.1	30-10-2012	Sections mises à jour : 6.3.19.1 6.3.21.1 6.3.22 6.3.23	David Vonasek
1.2	14-02-2014	Sections mises à jour : 6.3.2.3.1 6.3.22 6.3.22.1	Ericha Bloom
1.3	2015-06-08	Adaptation pour un nouveau logiciel	Nicklas Alnström/ Ericha Bloom
1.4	27-11-2015	Suppression de T2, C2 et S2	Nicklas Alnström/ Ericha Bloom
1.5	10-11-2016	- Ajout d'instructions sur la fonctionnalité introduite de verrouillage des compteurs. - Nouveaux modes M-Bus sans fil. Sections mises à jour : 6.3.2.3.1 6.3.28 6.3.29 5.5.2 6.3.16	Anton Larsson

11.1 Appareils logiciels et matériels du document

Type	Version	Date	Commentaires
Matériel	R1B	10-2012	
Logiciel	1.7.0	11-2016	

12 Références

12.1 Références

- [1] EN-13757-1, EN-13757-2, EN-13757-3, EN-13757-4, EN-13757-5, EN-13757-6
Systèmes de communication pour compteurs et télérelève des compteurs – Parties 1-6
- [2] Open Metering Specification (OMS)
Volume 2 - Communication primaire Numéro 3.0.1 / 29-01-2011

12.2 Termes et abréviations

Abréviation	Description
Produit	Dans ce document, CMeX50
DIF	Champ d'informations de données (informations du bloc de données M-Bus)
VIF	Champ d'informations de valeur (informations du bloc de valeur M-Bus)

12.2.1 Représentation numérique

Les nombres décimaux sont représentés comme des nombres normaux, c'est-à-dire 10 (dix)

Les nombres hexadécimaux sont représentés avec le préfixe 0x, c'est-à-dire 0x0A (dix)

Les nombres binaires sont représentés avec le préfixe 0b, c'est-à-dire 0b00001010 (dix)

13 Annexe A

Vous trouverez ci-dessous une vue d'ensemble du système de menus du CMeX50.

1 - Installation

Fabricant : Appareil :

- Démarrer, garder les compteurs
- Démarrer, effacer les compteurs
- démarrer, suite
 - Liste des compteurs trouvés (Fenêtre d'installation)

2 - Compteurs

Liste des supports/fabricants

Support : Fabricant :

- Liste des compteurs
 - Compteur choisi
 - Informations sur le compteur
- Trier
 - (Trier la liste par ID, âge, statut)
- Modifier
 - Adresse primaire
 - Clé de chiffrement
 - Supprimer

3 - Paramètres

3-1 - M-Bus sans fil

- 1 - Clé de chiffrement globale
- 2 - Mode sans fil
 - T1/T2/C1/C2 (Mais le mode T2/C2 n'est pas encore implémenté)
 - C1, T1
 - T1, T2 (Mais le mode T2 n'est pas encore implémenté)
 - T1
 - S1/S2 (Mais le mode S2 n'est pas encore implémenté)
 - S1
- 3 - Autoinst. FIFO
 - AutoInst. FIFO activé
 - AutoInst. FIFO désactivé
- 4 - Temps d'installation
- 5 - Mode d'installation
 - Tous
 - Uniquement SND_IR
- 6 - Limite d'âge des données
- 7 - Mode CI=0x79
 - Ignorer le télégramme
 - Placer dans un conteneur

3-2 - M-Bus filaire

- 1 - Débit en bauds
 - 300
 - 600
 - 1200
 - 2400
 - 4800
 - 9600
- 2 - Adresse sec.

- 3 - Adresse prim.
- 4 - Mode filaire
 - Auto
 - Conteneur
- 5 - Mode DIF/VID
 - Adresse, temps, RSSI
 - Adresse, temps
 - Adresse
 - Adresse automatique
- 6 - Octet de statut
 - Toujours 0x00
 - Statut sans fil
- 7 - Accès au CMeX50
 - Prim. + Sec. + 251
 - Adresse 251 uniquement
- 8 - Accès aux compteurs
 - Sec. + Sec. am. + Prim
 - Sec. am. uniquement
- 9 - Configuration du vidage hexadécimal
 - Vidage hexadécimal désactivé
 - Infos uniquement
 - Infos + Tgm
 - RENIFLEUR Infos uniquement
 - RENIFLEUR Infos + Tgm
- 10 - Bauds du vidage hexadécimal
 - 38400 bauds 8N1
 - 19200 bauds 8N1
 - 9600 bauds 8N1
 - 4800 bauds 8N1
 - 2400 bauds 8N1
 - 1200 bauds 8N1
 - 600 bauds 8N1
 - 300 bauds 8N1

3-3 - Système

- 1 - Langue
- 2 - Contraste LCD
- 3 - Mot de passe
- 4 - Temps avant la mise en veille
- 5 - Informations sur le système
- 6 - Statut radio

3-4 - Réinitialisation usine

3-5 - Redémarrage

4 - Déconnexion