

# aquastream®

Système modulaire pour compteurs d'eau mécaniques



## Fiche technique

### APPLICATION

Système modulaire avec capteur inductif pour la mise à niveau des compteurs d'eau froide aquabasic® PMK et compteurs d'eau chaude TOPAS PMW-basic. La technologie du système modulaire offre un accès unique et facile aux compteurs intelligents et assure la protection des investissements réalisés sur un parc de compteurs déjà installé.

### CARACTÉRISTIQUES

- › Disponible en version Radio (AQS-W8), M-Bus (AQS-MB) ou M-Bus/Pulses (AQS-MBOC)
  - › Peut être utilisé en combinaison avec les compteurs d'eau froide aquabasic® PMK et compteurs d'eau chaude TOPAS PMW-basic
  - › Indice de protection IP 68
  - › Programmation locale via l'interface NFC
- Alimenté par batterie jusqu'à 16 ans d'autonomie

### 1. Variantes du produit

aquastream® Radio (AQS-W8)	Module avec interface de communication Radio sans fils.
aquastream® M-Bus (AQS-MB)	Module avec sortie au protocole M-Bus 2 fils.
aquastream® M-Bus/Pulses (AQS-MBOC)	Module disposant simultanément d'une sortie au protocole M-Bus 2 fils et une sortie impulsionnelle configurable 2 ou 3 fils.

### 2. Données techniques

Résolution	1 litre
Alimentation	Batterie lithium 3,6V intégrée
Durée de vie de la batterie	Jusqu'à 16 ans

### 3. Conditions environnementales

Fluide	Eau
Classe de protection	IP 68
Température de fonctionnement	0°C à +55°C
Température de stockage	-20°C à +70°C
Taux d'humidité	Jusqu'à 98 % humidité relative, avec condensation

### 4. Interface de communication – AQS-W8 | Radio

Protocole	WM-Bus conforme EN 13757-4 , OMS 4.0
Fréquence	868 MHz (T1 Mode)
Intervalle d'émission	Toutes les 16 secondes
Index du compteur	00000,000 m3 Valeur configurable lors de l'installation

Informations WM-Bus <i>Télégramme long</i>	Valeur actuelle du compteur Volume retour d'eau Volume Historique (fin de mois) Date volume Historique (fin de mois) Date/Heure Statut info Autonomie de la batterie Télégramme long lorsque le module est installé sur le compteur
Informations WM-Bus <i>Télégramme réduit</i>	Statut info Autonomie de la batterie Télégramme réduit lorsque le module n'est pas installé sur le compteur
Adresses	Adresse conforme OMS Fabricant : IMT Version : 0x05 / 0x01 Numéro de série: 8-digits
Enregistreur de données	16 valeurs annuelles (fin d'année) - 48 valeurs mensuelles (fin de mois) - 460 valeurs journalières (fin de journée) - 24 valeurs horaires (dernières 24 heures)

## 5. Interface de communication - AQS-MB | M-Bus

Protocole	M-Bus conforme EN 13757-2/3
Baudrate	300, 2400, 9600
Câble	Intégré avec connecteur gel, 2 fils non polarisés, longueur 25cm
Consommation M-Bus	1,5 mA
Index du compteur	00000,000 m <sup>3</sup> Valeur configurable lors de l'installation
Informations M-Bus Télégramme (REQ_UD2)	Valeur actuelle du compteur Volume retour d'eau Débit actuel Débit maximum Date/Heure Numéro de fabrication du module Numéro d'usine du compteur d'eau Version Firmware Version Hardware Statut info Autonomie de la batterie
Adresses	Adresse primaire 0-250 Adresse secondaire 8-digits Adresse secondaire étendue avec numéro de série
Enregistreur de données	12 valeurs mensuelles (fin de mois)

## 6. Interface de communication - AQS-MBOC | M-Bus/Pulses

Sortie impulsions	Open Collector, 2 ou 3 fils configurable
Modes	Différents modes configurables 2 fils avec compensation, 3 fils avec direction (PULSE / DIR / GND) 3 fils (PULSE+ / PULSE- / GND) 3 fils double sortie (PULSE1 / PULSE2 / GND)
Câble	3 fils configurables, longueur 1,5m
Détection retour d'eau	Oui
Poids d'impulsions	Configurable (1, 2.5, 10, 100, 1000 litres...)
Durée d'impulsions	Configurable (30ms, 50ms, 100ms, 500ms, 1s...)
Sortie M-Bus	M-Bus conforme EN 13757-2/3
Baudrate	300, 2400, 9600
Câble	2 fils non polarisé, longueur 1,5m

Charge M-Bus	1,5 mA
Index du compteur	00000,000 m3 Valeur configurable lors de l'installation

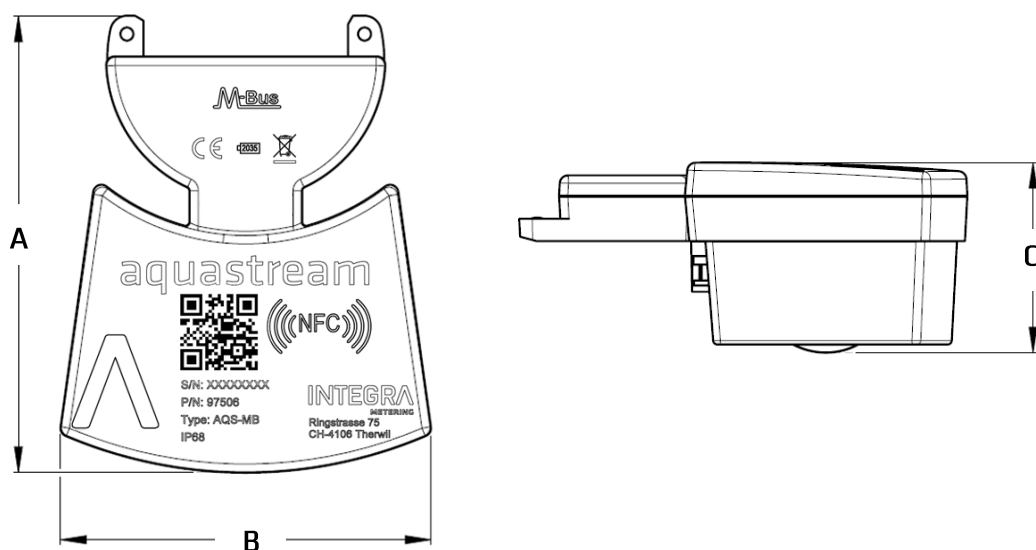
Informations M-Bus Télégramme (REQ_UD2)	Valeur actuelle du compteur Volume retour d'eau Débit actuel Débit maximum Date/Heure Numéro de fabrication du module Numéro d'usine du compteur d'eau Version Firmware Version Hardware Statut info Autonomie de la batterie
Adresses	Adresse primaire 0-250 Adresse secondaire 8-digits Adresse secondaire étendue avec numéro de série
Enregistreur de données	16 valeurs annuelles (fin d'année) - 48 valeurs mensuelles (fin de mois) - 460 valeurs journalières (fin de journée) - 24 valeurs horaires (dernières 24 heures)

## 6. Programmation

Interface	NFC - 13,56 MHz
Alarmes	Manipulation/mauvaise installation, Surcharge, Fuite, Batterie faible, Retour d'eau, Burst
Logiciel de programmation	ParamApp, fonctionne sous Android > 6.1 - Disponible sous Google Play

## 7. Dimensions

Dimensions	A = 108 mm B = 89 mm C = 46 mm
------------	--------------------------------------



**INTEGRA**  
METERING

[www.integra-metering.com](http://www.integra-metering.com)

