

# TOPAS® ESK 2

Wasserzähler Kaltwasser  
Ultraschall

## Technisches Datenblatt



### ANWENDUNG

Statischer Ultraschall-Wasserzähler zur Erfassung und Fernauslesung in der Wasserversorgung.

Die Schnittstellen Wireless M-Bus & M-Bus erfüllen alle Anforderungen im Bereich Smart Metering und ermöglichen die mobile Auslesung (Walk-by, Drive-by) oder die Auslesung per Fixed Network.

### MERKMALE UND KUNDENNUTZEN

- › Kompakte Systemlösung für Smart Metering
- › Real Data Kommunikation
- › MID-zugelassen mit Dynamikbereich bis zu R 800
- › Geringer Anlaufwert (1,4 l/h bei DN 15) reduziert Anteil von nicht abrechenbarem Wasser
- › Wireless OMS® Funk (OMS Generation 3 oder 4, Profil B)
- › Anzeige von Fehler- & Alarmmeldungen mit Leakage-Erkennung
- › Manipulationserkennung
- › Moderne Ultraschalltechnologie
- › Robustes bleifreies Messinggehäuse
- › IP 68 einsetzbar im Aussenbereich

## Sortiment

### TOPAS ESKR 2



### TOPAS ESKM 2



- › Statischer Ultraschall Wasserzähler mit integrierter Schnittstelle für Smart Metering Anwendungen mit Real Data Kommunikation
- › Mit SVGW-Zulassung
- › Mit MID-Zulassung, Messbereiche nach OIML R49, EN 14154
- › Gerät ist werksparmetriert
- › Für beliebige Einbaulage
- › Messinggehäuse mit Gewindeanschluss
- › Nenndruck 16 bar
- › Keine Ein- und Auslaufstrecken erforderlich
- › Unempfindlich gegen Ablagerungen und Schwebstoffe im Wasser
- › Schutzart IP 68
- › Batterielevensdauer: ESKR 16 Jahre / ESKM 16 Jahre
- › Mediumstemperatur 0.1 ... 50 °C
- › Umgebungstemperatur 1 ... 70 °C
- › Transport- und Lagertemperatur -10 ... 70 °C (> 35°C max. 4 Wochen)
- › Baureihe DN15 - DN40 mit allen gängigen Gehäuselängen

## Display

9-stellig (6 Vorkommastellen, 3 Nachkommastellen) mit den Anzeigen:

- › Displaytest,
- › Summenvolumen,
- › Batterielebensdauer,
- › Firmwareversion / Checksumme,
- › Durchfluss,
- › Fehler/Alarme,
- › Hochaufgelöstes Summenvolumen,
- › Stichtag / Stichtag Summenvolumen,
- › Rückwärtsvolumen

## Logspeicher für Monatswerte (periodischer Speicher 1)

- › 32 monatliche Werte
  - Datum & Uhrzeit
  - Summenvolumen
  - Vorwärtsvolumen
  - Rückwärtsvolumen
  - Letzter Max. Durchfluss
  - Letzter Min. Durchfluss
  - Wassertemperatur °C
  - Umgebungstemperatur °C
  - Betriebsstunden
  - Fehlerstunden
  - Fehlerstatus
- › Ereignisspeicher für 127 Ereignisse (Alarme, Fehler)
  - Ereignis mit Datum und Zeit

## Logspeicher für Tageswerte (periodischer Speicher 2)

- › Zusätzlich 512 tägliche Werte
  - Inhalt:
    - Datum
    - Summenvolumen
    - Mediumstemperatur °C
    - Umgebungstemperatur °C
    - Fehlerstatus
- › Tageswerte für ca. 1,4 Jahre bzw. 16,5 Monate zurück verfolgbar





TOPAS ESKR 2	Version
Variante	Wireless M-Bus
Kommunikation	Funk 868 MHz nach OMS-Standard
Auslesung	Display am Gerät und Fernauslesung mittels Funk
Datenauslesung	*Summenvolumen, Stichtag Datum, Stichtag Summenvolumen, Periodischer Speicher 1 - Datum / Zeit, Periodischer Speicher 1 - Summenvolumen
Adressierung	Gemäss OMS-Protokoll

\* Werkseinstellung



TOPAS ESKM 2	Version	
Variante	M-Bus mit Kabelanschluss, Kabellänge 1.5 m	
Kommunikation	M-Bus nach EN 1434-3, 300/2400*) Baud	
Anschlussbelegung	Farbe	M-Bus (zweiadrig)
	Weiss	M-Bus 1
	Blau	M-Bus 2
Auslesung	Display am Gerät und Fernauslesung über M-Bus-Schnittstelle	
Datenauslesung	* Summenvolumen, Vorwärtsvolumen, Rückwärtsvolumen, Aktueller Durchfluss, Verbleibende Batterielevensdauer, Medium Temperatur, Fehlerflags, Datum und Zeit, Datum (Letzter Stichtag 1), Summenvolumen (Letzter Stichtag 1)	
Adressierung	Primäradresse 0* - 250, Sekundäradresse 8-stellig, Sekundäradressierung mit Hersteller-ID	

\* Werkseinstellung

Auf Anfrage: TOPAS ESKP mit Impulsausgängen



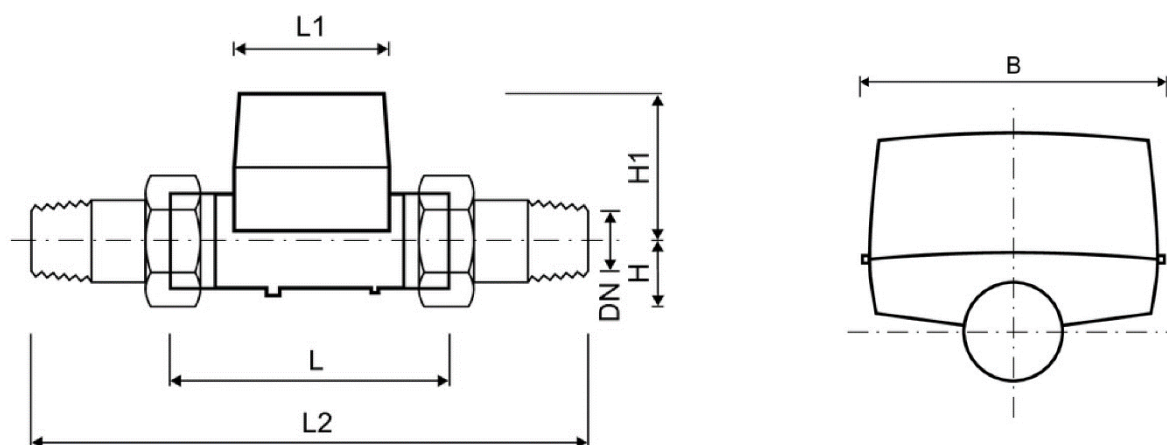
## Technische Daten und Abmessungen

### DN 15 - 20

Nennweite	DN	mm	15	15	20	20	20	20
Artikelnummer <b>ESKR 2</b> (Funk 868 MHz)	-	-	*	*	*	97910	*	*
Artikelnummer <b>ESKM 2</b> (Verdrahteter M-Bus)	-	-	97920	97921	97923	97922	97924	97925
Dauerdurchfluss	Q <sub>3</sub>	m <sup>3</sup> /h	2.5	2.5	2.5	4	4	4
Baulänge	L	mm	110	165	190	105	190	220
Messbereich (Standard)	-		400	400	400	400	400	400
Messbereich (max.)	-		800	800	800	400	800	800
Überlastdurchfluss	Q <sub>4</sub>	m <sup>3</sup> /h	3.125	3.125	3.125	5	5	5
Übergangsdurchfluss	Q <sub>2</sub>	l/h	5	5	5	16	8	8
Mindestdurchfluss	Q <sub>1</sub>	l/h	3.13	3.13	3.13	10	5	5
Anlaufwert	-	l/h	1.4	1.4	1.4	3.0	2.5	2.5
Druckverlust bei Q <sub>3</sub>	-	bar	0.46	0.46	0.4	0.55	0.4	0.4
Druckverlust bei Q <sub>4</sub>	-	bar	0.72	0.72	0.63	0.86	0.63	0.63
Max. Durchfluss**	Q <sub>high</sub>	m <sup>3</sup> /h	4.37	4.37	4.37	7	7	7
Kv ( $\Delta P=Q^2/Kv^2$ )	-		3.69	3.69	3.95	5.39	5.39	5.39
<b>Abmessungen</b>								
Länge Zählwerk	L1	mm	89	89	89	89	89	89
Breite Zählwerk	B	mm	89	89	89	89	89	89
Baulänge mit Verschraubung	L2	mm	186	240	285	200	285	314
Anschlussgewinde am Zähler	-	Zoll	G <sup>3</sup> / <sub>4</sub> B	G <sup>3</sup> / <sub>4</sub> B	G1B	G1B	G1B	G1B
Anschlussgewinde der Verschraubung	-	Zoll	R <sup>1</sup> / <sub>2</sub>	R <sup>1</sup> / <sub>2</sub>	R <sup>3</sup> / <sub>4</sub>	R <sup>3</sup> / <sub>4</sub>	R <sup>3</sup> / <sub>4</sub>	R <sup>3</sup> / <sub>4</sub>
Höhe	H1	mm	71	71	74	74	74	74
Gewicht ohne Verschraubung (ca.)	-	kg	0.7	0.8	0.9	0.8	0.9	1.2
Höhe	H	mm	18	18	21	21	21	21

\* Weiterhin als TOPAS ESK 1 bestellen

\*\* Auslassdruck mindestens 3 bar, maximal 100 Stunden pro Jahr, geschlossenes Rohrleitungsnetz



## DN 25 - 40

Nennweite	DN	mm	25	25	25	32	40
Artikelnummer <b>ESKR 2</b> (Funk 868 MHz)	-	-	*	*	*	*	*
Artikelnummer <b>ESKM 2</b> (Verdrahteter M-Bus)	-	-	97926	97927	97928	97929	97930
Dauerdurchfluss	$Q_3$	m <sup>3</sup> /h	6.3	6.3	10	10	16
Baulänge	L	mm	150	260	260	260	300
Messbereich (Standard)	-		400	400	400	400	400
Messbereich (max.)			400	400	800	800	800
Überlastdurchfluss	$Q_4$	m <sup>3</sup> /h	7.87	7.87	12.5	12.5	20
Übergangsdurchfluss	$Q_2$	l/h	25.2	25.2	20	20	32
Mindestdurchfluss	$Q_1$	l/h	15.8	15.8	12.5	12.5	20
Anlaufwert	-	l/h	5	5	5	5	8.7
Druckverlust bei $Q_3$	-	bar	0.22	0.22	0.54	0.54	0.5
Druckverlust bei $Q_4$	-	bar	0.34	0.34	0.84	0.84	0.78
Max. Durchfluss**	$Q_{high}$	m <sup>3</sup> /h	11.02	11.02	17.5	17.5	28
$K_v (\Delta P=Q^2/K_v^2)$	-		13.43	13.43	13.43	13.43	22.63
<b>Abmessungen</b>							
Länge Zählwerk	L1	m	89	89	89	89	96
Breite Zählwerk	B	mm	89	89	89	89	89
Baulänge mit Verschraubung	L2	mm	270	380	380	380	440
Anschlussgewinde am Zähler	-	Zoll	G1 <sup>1</sup> / <sub>4</sub> B	G1 <sup>1</sup> / <sub>4</sub> B	G1 <sup>1</sup> / <sub>4</sub> B	G1 <sup>1</sup> / <sub>2</sub> B	G2B
Anschlussgewinde der Verschraubung	-	Zoll	R1	R1	R1	R1 <sup>1</sup> / <sub>4</sub>	R1 <sup>1</sup> / <sub>2</sub>
Höhe	H1	mm	78	78	78	78	82
Gewicht ohne Verschraubung (ca.)	-	kg	1.0	1.4	1.4	1.5	2.6
Höhe	H	mm	27	27	27	30	36

\* Weiterhin als TOPAS ESK 1 bestellen

\*\* Auslassdruck mindestens 3 bar, maximal 100 Stunden pro Jahr, geschlossenes Rohrleitungsnetz

